
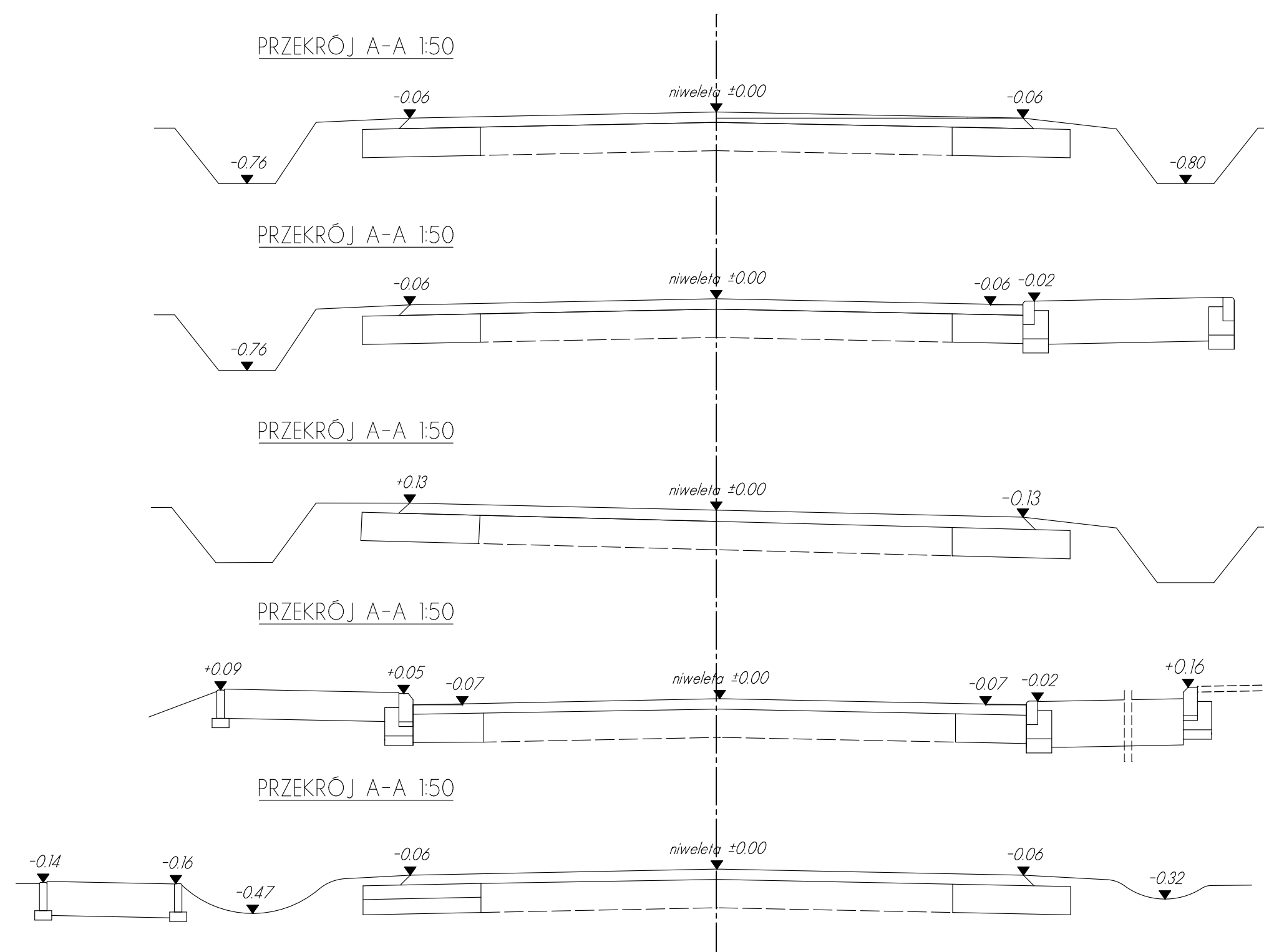


Projekt jest chroniony Prawem Autorskim (Dz. U. 94,24,83). Wszystkie informacje zawarte w tym projekcie (rysunki i opis) stanowią własność intelektualną firmy "eMwu KAROLAK" i nie wolno ich użyć ponownie i reprodukowac bez zgody wyżej wymienionej firmy .


		
003		
002		
001	Projekt wykonawczy	31.08.2012 r.
Nr wydania:	Temat:	Data:
Pracownia projektowa : eMwu KAROLAK		
63-400 Ostrów Wlkp, ul. J. III Sobieskiego 9		
Klient :	POWIATOWY ZARZĄD DRÓG we WŁOCŁAWKU z/s w JARANTOWICACH, 87-850 CHOCEŃ	
Projekt :	Przebudowa drogi powiatowej 2807C Osiecin-Wieniec-Włocławek od km 13+575 do km 15+075	
Faza/Temat :	PRZEKROJE NORMALNE	

NAZWISKO I IMIĘ PROJEKTANTA :	UPRAWNIENIA :	PODPIS :
inż. Daniel Pluta		
Główny projektant:		
mgr inż. Mirosław Karolak	WKP/0034POOK/05	
Sprawdzający:		

Sporządzono w oparciu o : ALLPLAN FT v.2006		
Branża:	DROGOWA	Nr projektu : 350
Data:	sierpień 2012	Nr rysunku : 008-D
Skala:	1 : 50	



Projekt jest chroniony Prawem Autorskim (Dz. U. 94,24,83). Wszystkie informacje zawarte w tym projekcie (rysunki i opis) stanowią własność intelektualną firmy "eMwu KAROLAK" i nie wolno ich użyć ponownie i reprodukowac bez zgody wyżej wymienionej firmy .

		
003		
002		
001	Projekt wykonawczy	31.08.2012 r.
Nr wydania:	Temat:	Data:
Pracownia projektowa : eMwu KAROLAK		
63-400 Ostrów Wlkp, ul. J. III Sobieskiego 9		
Klient :	POWIATOWY ZARZĄD DRÓG we WŁOCŁAWKU z/s w JARANTOWICACH, 87-850 CHOCEŃ	
Projekt :	Przebudowa drogi powiatowej 2807C Osiecin-Wieniec-Włocławek od km 13+575 do km 15+075	
Faza/Temat :	PRZEKROJE NORMALNE	

NAZWISKO I IMIĘ PROJEKTANTA :	UPRAWNIENIA :	PODPIS :
inż. Daniel Pluta		
Główny projektant:		
mgr inż. Mirosław Karolak	WKP/0034POOK/05	
Sprawdzający:		

Sporządzono w oparciu o : ALLPLAN FT v.2006		
Branża:	DROGOWA	Nr projektu : 350
Data:	sierpień 2012	Nr rysunku : 008-D
Skala:	1 : 50	