

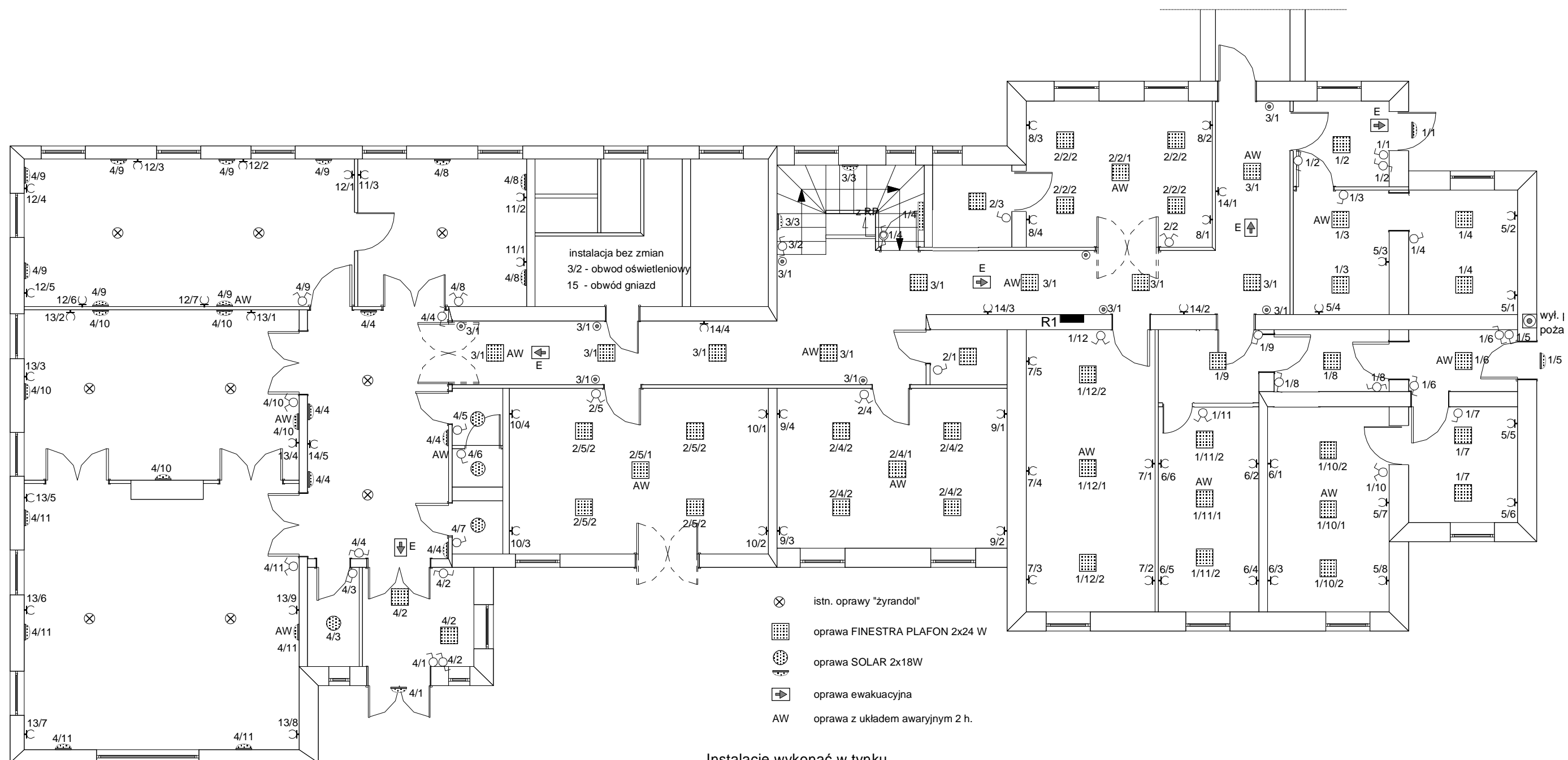
- oprawa FIBRA II AC 2x36W
- oprawa FIBRA II AC 2x18W
- oprawa ewakuacyjna
- AW oprawa z układem awaryjnym 2 h.

Instalację wykonać w tynku.
 Osprzęt z tworzywa wtykowy szczelny.
 Wszystkie gniazda ze stykiem ochronnym.

ochrona od porażeń:
 samoczynne odłączenie w układzie TN-C-S

Obiekt	Dom Dziecka (Pałac)		
Adres	ul. 1-go Maja 44 Lubień Kujawski dz. nr 302		
Inwestor	Dom Dziecka w Lubieniu Kujawskim ul. 1-go Maja 44, 87-840 Lubień Kujawski		
Opracował:	inż. Jarosław Szczęsny upr. nr: WBPP-AN-8386-5/46/81 Wk spec.: instalacyjno-inżynierska w zakresie instalacji elektrycznych KUP/IE/2445/01	Projektant:	mgr inż. Józef Zyska upr. nr: 253/72 Bg specj. instalacje i urządzeń elektrycznych KUP/IE/0922/03

Tytuł rysunku			
Instalacja elektryczna - piwnica			
Branża	Elektryczna	Skala	1:100
Data	10.03.2020	Nr rys.	1



Instalację wykonać w tynku.

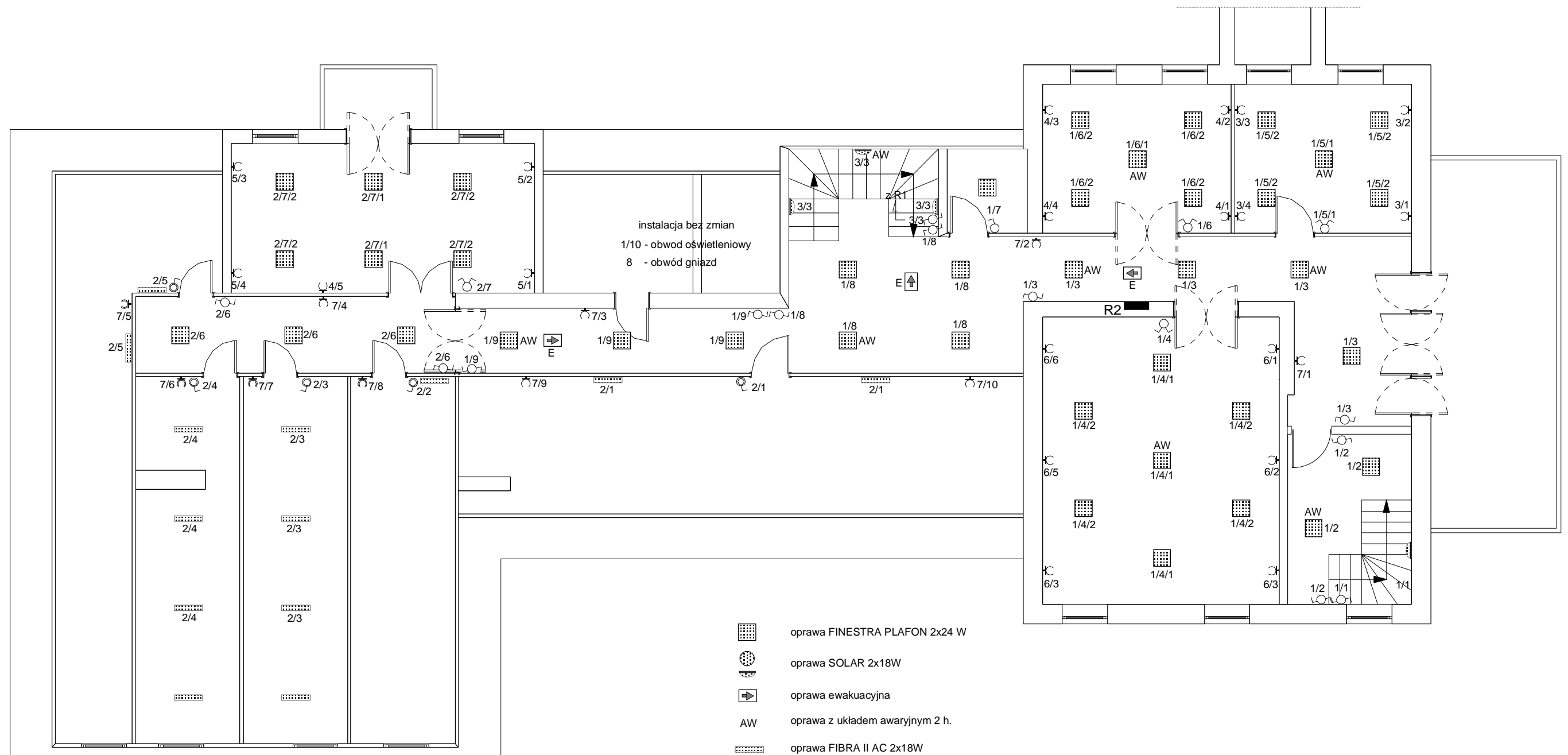
Osprzęt z tworzywa wtykowy.

Wszystkie gniazda ze stykiem ochronnym.

Przekroje przewodów w/g schematu ideowego.

ochrona od porażeń:
samoczynne odłączenie w układzie TN-C-S

Obiekt	Dom Dziecka (Pałac)		
Adres	ul. 1-go Maja 44 Lubień Kujawski dz. nr 302		
Inwestor	Dom Dziecka w Lubieniu Kujawskim ul. 1-go Maja 44, 87-840 Lubień Kujawski		
Opracował:	inż. Jarosław Szczęsny upr. nr: WBPP-AN-8386-5/46/81 Wk spec.: instalacyjno-inżynierska w zakresie instalacji elektrycznych KUP/IE/2445/01		Projektant:
			mgr inż. Józef Zyska upr. nr: 253/72 Bg specj. instalacje i urządz. elektryczne KUP/IE/0922/03
Tytuł rysunku			
Instalacja elektryczna - parter			
Branża	Skala	Data	Nr rys.



Instalację wykonać w tynku.

Osprzęt z tworzywa wtynkowy,

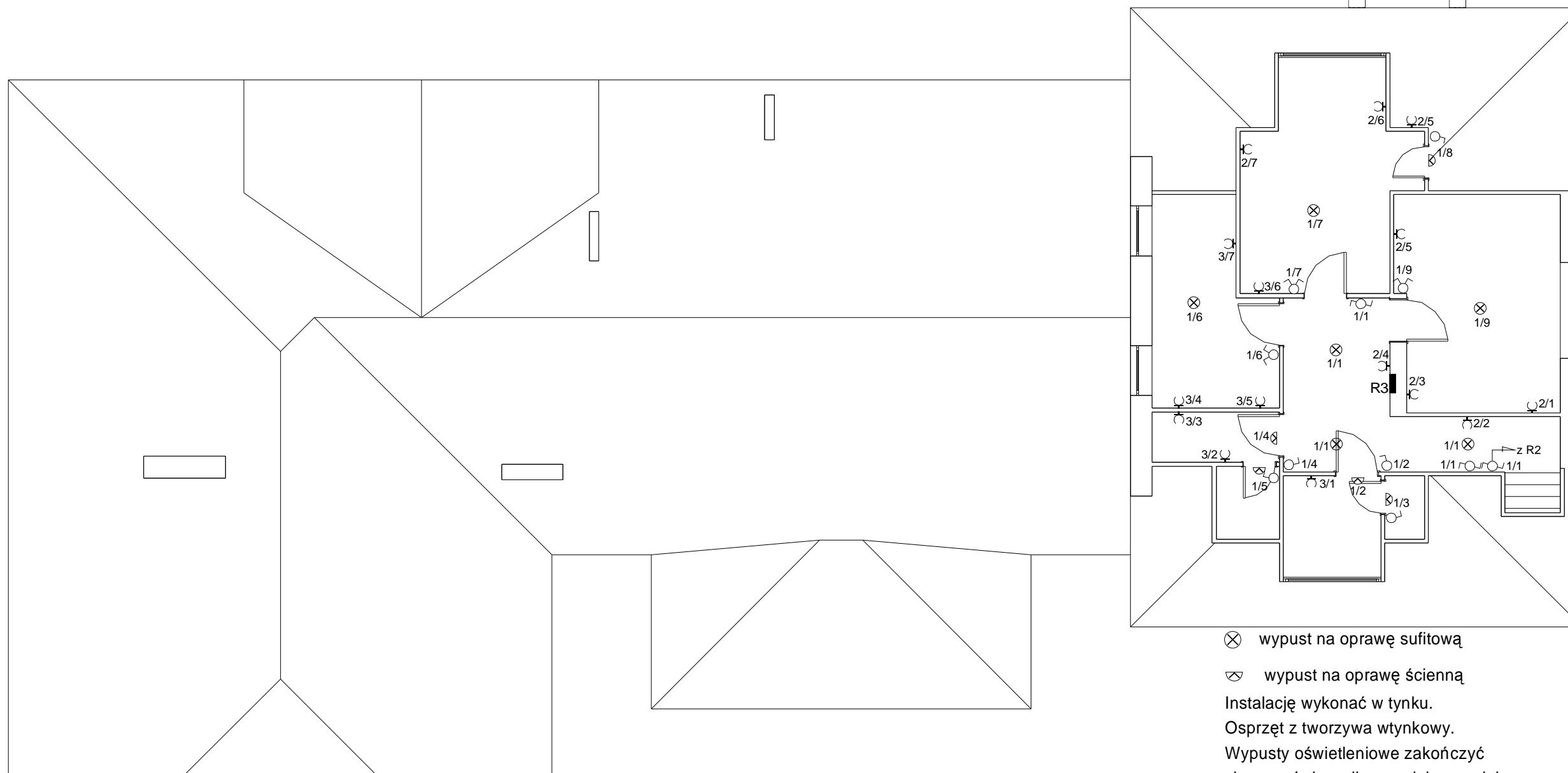
w pomieszczeniach magazynowych wtynkowy

szczelny. Wszystkie gniazda ze stykiem ochronnym.

Przekroje przewodów w/g schematu ideowego.

ochrona od porażeń:
samoczynne odłączenie w układzie TN-C-S

Obiekt	Dom Dziecka (Pałac)		
Adres	ul. 1-go Maja 44 Lubień Kujawski dz. nr 302		
Inwestor	Dom Dziecka w Lubieniu Kujawskim ul. 1-go Maja 44, 87-840 Lubień Kujawski		
Opracował:	inż. Jarosław Szczęsny upr. nr: WBPP-AN-8386-5/46/81 Wk spec.: instalacyjno-inżynierska w zakresie instalacji elektrycznych KUP/IE/2445/01	Projektant:	mgr inż. Józef Zyska upr. nr: 253/72 Bg specj. instalacje i urządzeń elektryczne KUP/IE/0922/03
Tytuł rysunku	Instalacja elektryczna - piętro		
Branża	Elektryczna	Skala	1:100
Data	10.03.2022	Nr rys.	3



⊗ wypust na oprawę sufitową

⊘ wypust na oprawę ścienną

Instalację wykonać w tynku.

Osprzęt z tworzywa wtykowy.

Wypusty oświetleniowe zakończyć

złączem świecznikowym lub uzgodniowym

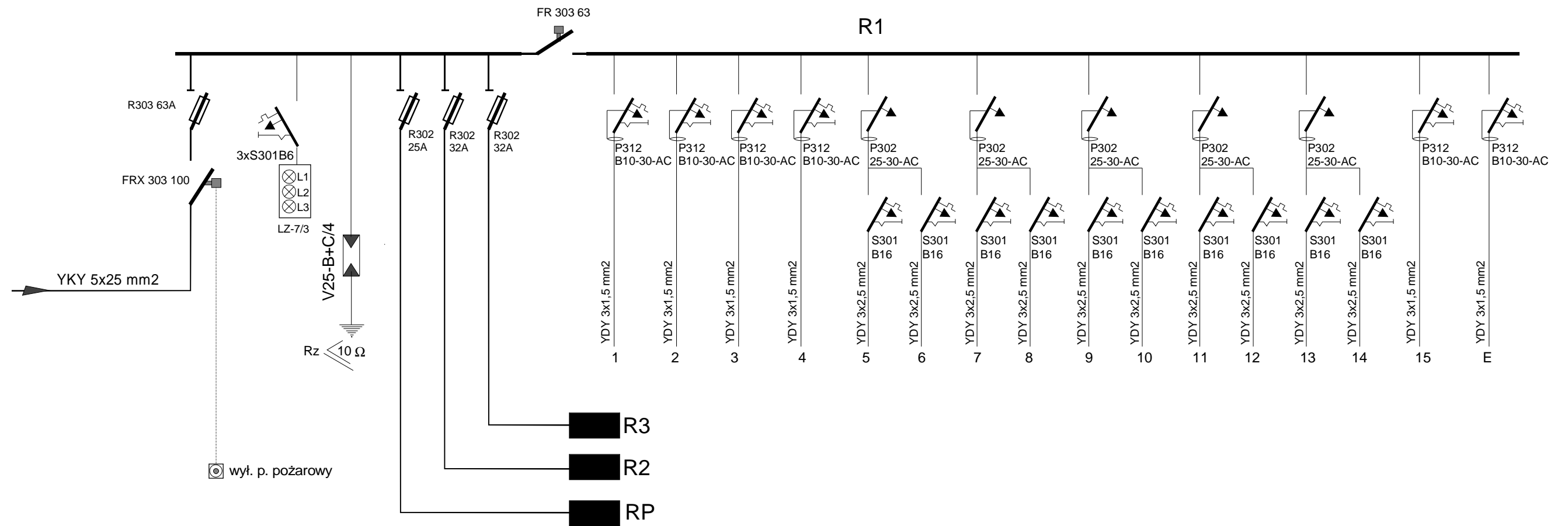
z Inwestorem typem opraw.

Wszystkie gniazda ze stykiem ochronnym.

Przekroje przewodów w/g schematu ideowego.

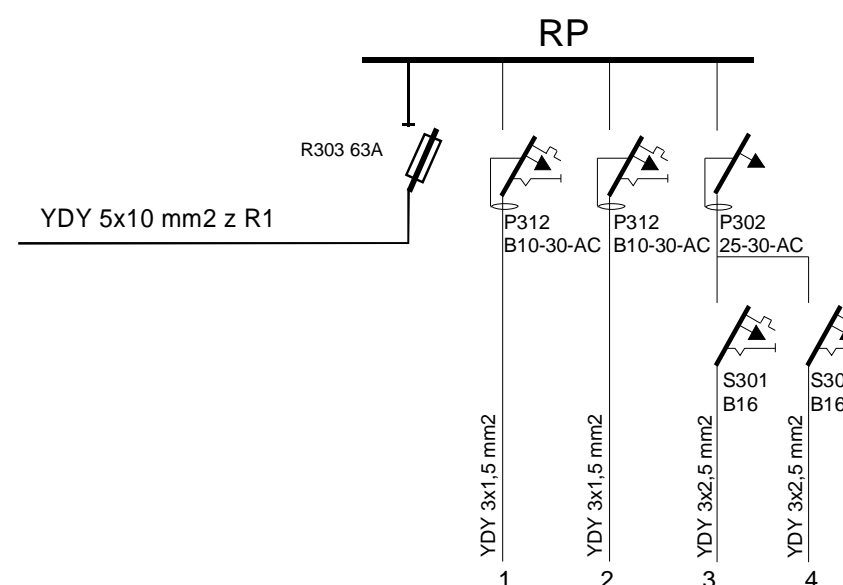
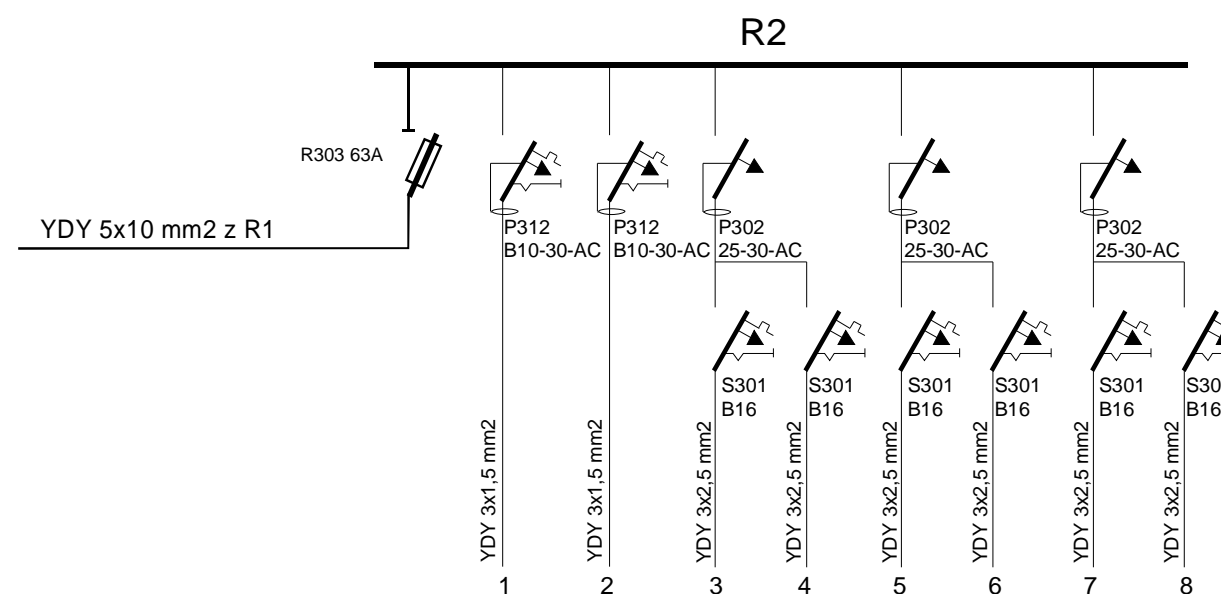
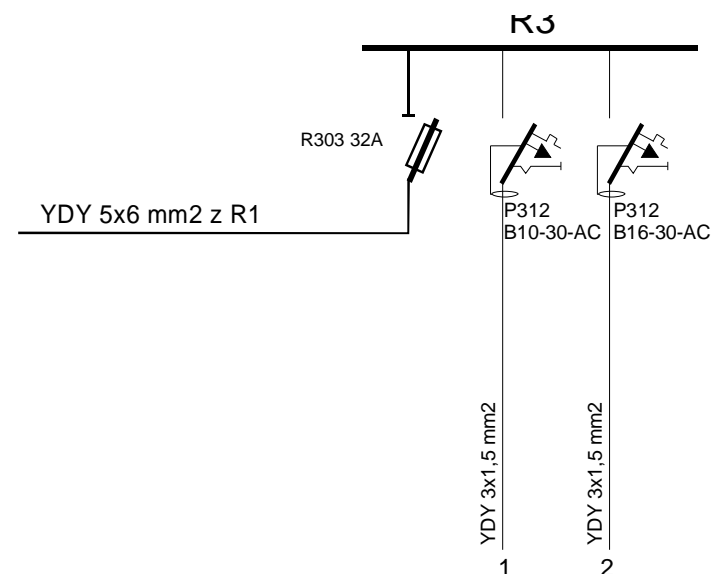
ochrona od porażień:
samoczynne odłączenie w układzie TN-C-S

Obiekt	Dom Dziecka (Pałac)		
Adres	ul. 1-go Maja 44 Lubień Kujawski dz. nr 302		
Inwestor	Dom Dziecka w Lubieniu Kujawskim ul. 1-go Maja 44, 87-840 Lubień Kujawski		
Opracował:	inż. Jarosław Szczęsny upr. nr: WBPP-AN-8386-5/46/81 Wk spec.: instalacyjno-inżynierska w zakresie instalacji elektrycznych KUP/1E/2445/01		Projektant:
			mgr inż. Józef Zyska upr. nr: 253/72 Bg specj. instalacje i urządz. elektryczne KUP/1E/0922/03
Tytuł rysunku	Instalacja elektryczna - poddasze		
Brzoza	Skala	Data	Nr rys.



ochrona od porażień:
samoczynne odłączenie w układzie TN-C-S

Obiekt	Dom Dziecka (Pałac)		
Adres	ul. 1-go Maja 44 Lubień Kujawski dz. nr 302		
Inwestor	Dom Dziecka w Lubieniu Kujawskim ul. 1-go Maja 44, 87-840 Lubień Kujawski		
Opracował:	inż. Jarosław Szczęsny upr. nr: WBPP-AN-8386-5/46/81 Wk spec.: instalacyjno-inżynierska w zakresie instalacji elektrycznych KUP/IE/2445/01	Projektant:	mgr inż. Józef Zyska upr. nr: 253/72 Bg specj. instalacje i urządy elektryczne KUP/IE/0922/03
Tytuł rysunku	Schemat ideowy zasilania - rozdzielnia R1		
Branża	...	Skala	Data
			Nr rys. ...



ochrona od porażeń:
samoczynne odłączenie w układzie TN-C-S

Obiekt	Dom Dziecka (Pałac)		
Adres	ul. 1-go Maja 44 Lubień Kujawski dz. nr 302		
Inwestor	Dom Dziecka w Lubieniu Kujawskim ul. 1-go Maja 44, 87-840 Lubień Kujawski		
Opracował:	inż. Jarosław Szczęsny upr. nr: WBPP-AN-8386-5/46/81 Wk spec.: instalacyjno-inżynierska w zakresie instalacji elektrycznych KUP/IE/2445/01		Projektant:
			mgr inż. Józef Zyska upr. nr: 253/72 Bg specj. instalacje i urządz. elektryczne KUP/IE/0922/03
Tytuł rysunku	Schemat ideowy zasilania - rozdzielnie RP, R2, R3		
Branża	Skala	Data	Nr rvs.