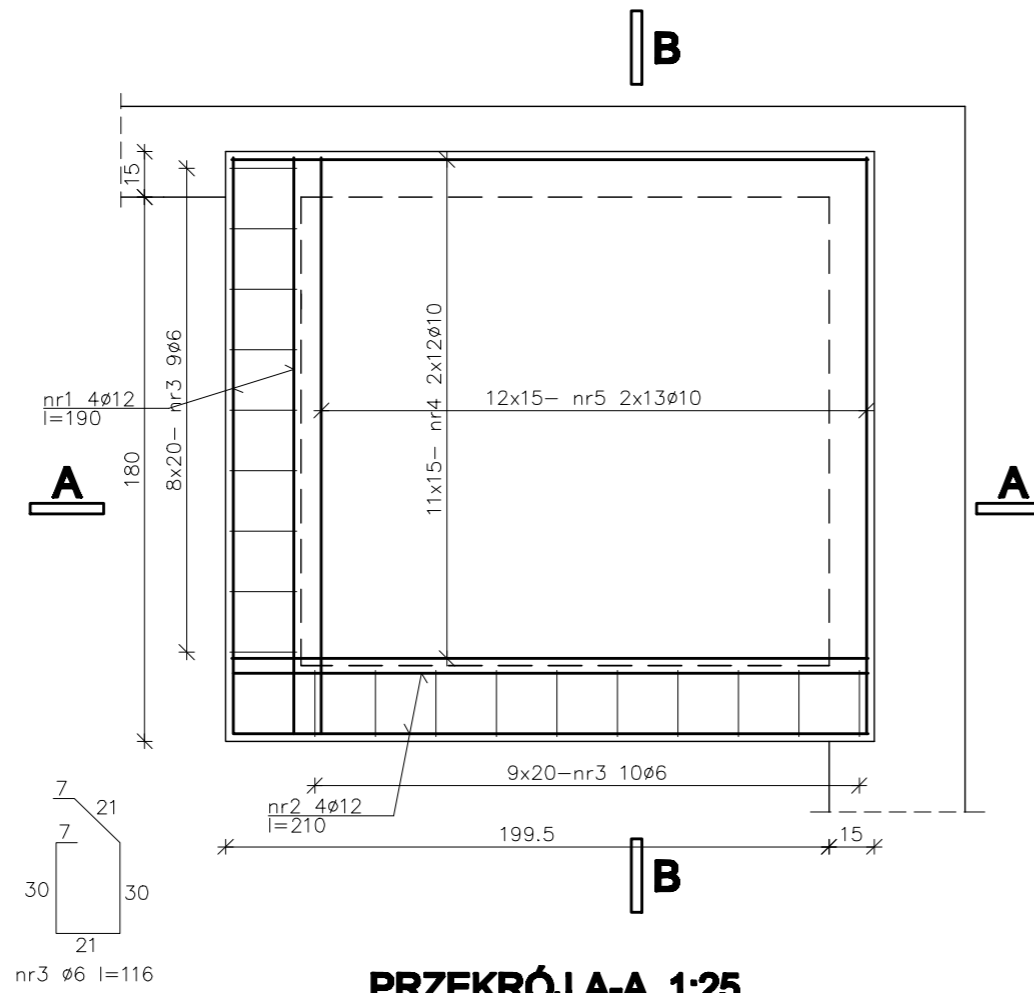
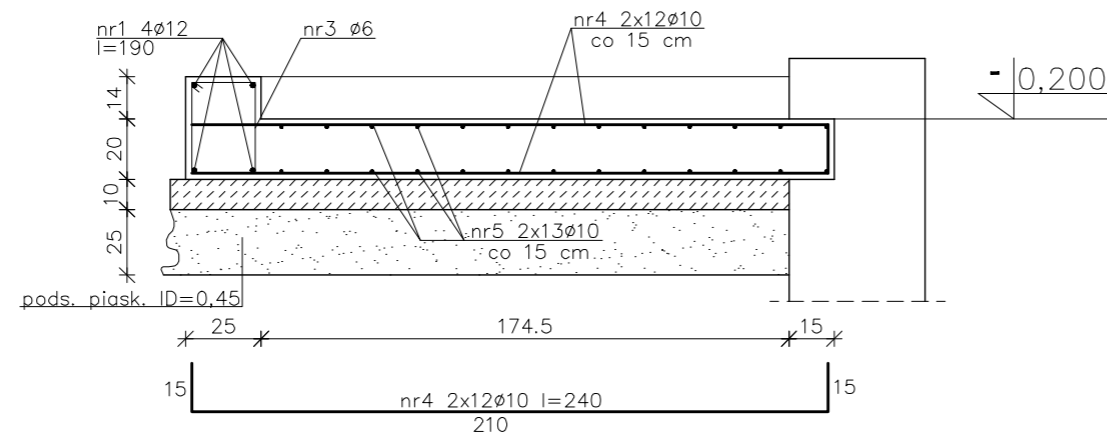


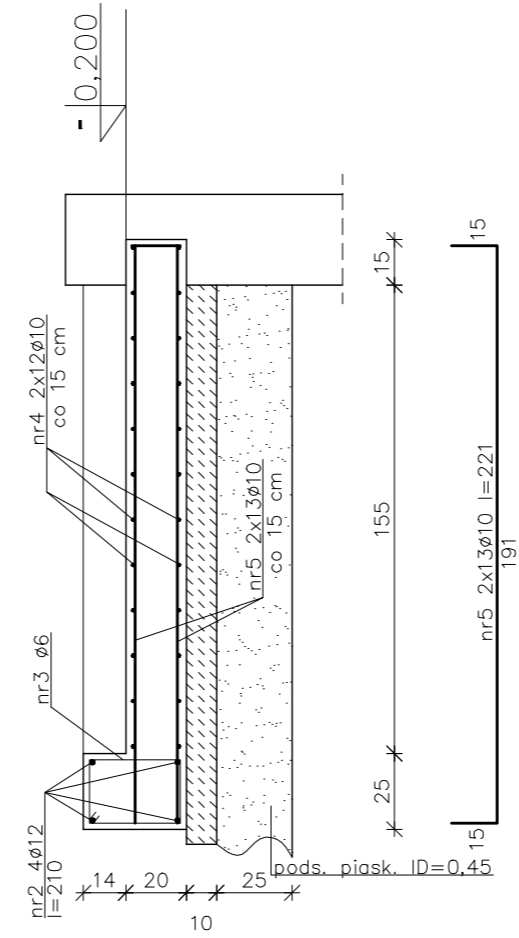
PŁYTA FUNDAMENTOWA PODSZYBIA 1:25



PRZEKRÓJ A-A 1:25



PRZEKRÓJ B-B 1:25



WYKAZ STALI

NR	fi	DŁUGOŚĆ	ILOŚĆ	A - IIIIN				
				DŁUGOŚĆ OGÓLNA				
				fi 6	fi 8	fi 10	fi 12	
				m				
1	12	1,90	4				7,60	
2	12	2,10	4				8,40	
3	6	1,16	19	22,04				
4	10	2,40	24			57,60		
5	10	2,21	26			57,46		
długość całkowita				mb	22,04	0,00	115,06	16,00
masa 1 mb				kg	0,222	0,395	0,617	0,888
masa całkowita				kg	4,89	0,00	70,99	14,21
razem				kg	90,09			

**BETON B25
STAL AIIIIN**

Pracownia Projektowa dr inż. J. Strzelecki
TEN RYSUNEK JEST OBJĘTY PRAWAMI AUTORSKIMI
PRACOWNIA PROJEKTOWA dr inż. J. STRZELECKI I NIE MOŻE BYĆ UŻYTY
CZY REPRODUKOWANY W CZĘŚCI, LUB W CAŁOŚCI PRZY WYKORZYSTANIU
DO PRAC BUDOWLANYCH BEZ PISEMNEJ ZGODY KONSTRUKTORA.

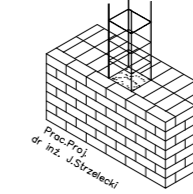
DOM POMOCY SPOŁECZNEJ

ul. KOPERNIKA 19
Wrocław, Polska

INWESTOR:
Inwestor:

DOM POMOCY SPOŁECZNEJ
KOWAL, UL. KOPERNIKA 19

PROJEKTANT:
Architekt:



Pracownia Projektowa dr inż. J. Strzelecki
ul. Diamentowa 9, Nowe Włocławki
87-853 Knuazyn
Tel./fax (054) 252-83-82
E-mail: jstrzelecki@pro.onet.pl

AUTORZY PROJEKTU:

IMIĘ I NAZWISKO:	NR UPRAWNIENI:	PODPIS:
GLÓWNY PROJEKTANT: dr inż. Józef strzelecki	upr.5/9/79 Wk	
OPRACOWAŁ: inż. Konrad Strzelecki		

DIAGRAM



SKALA:

1:25

FAZA PROJEKTU:

PROJEKT BUDOWLANY - KONSTRUKCJA

OBIEKT:

TYTUL RYS.:

**PŁYTA FUNDAMENTOWA
PODSZYBIA**

RYSUNEK NR:

2

DATA:
10.09.2012