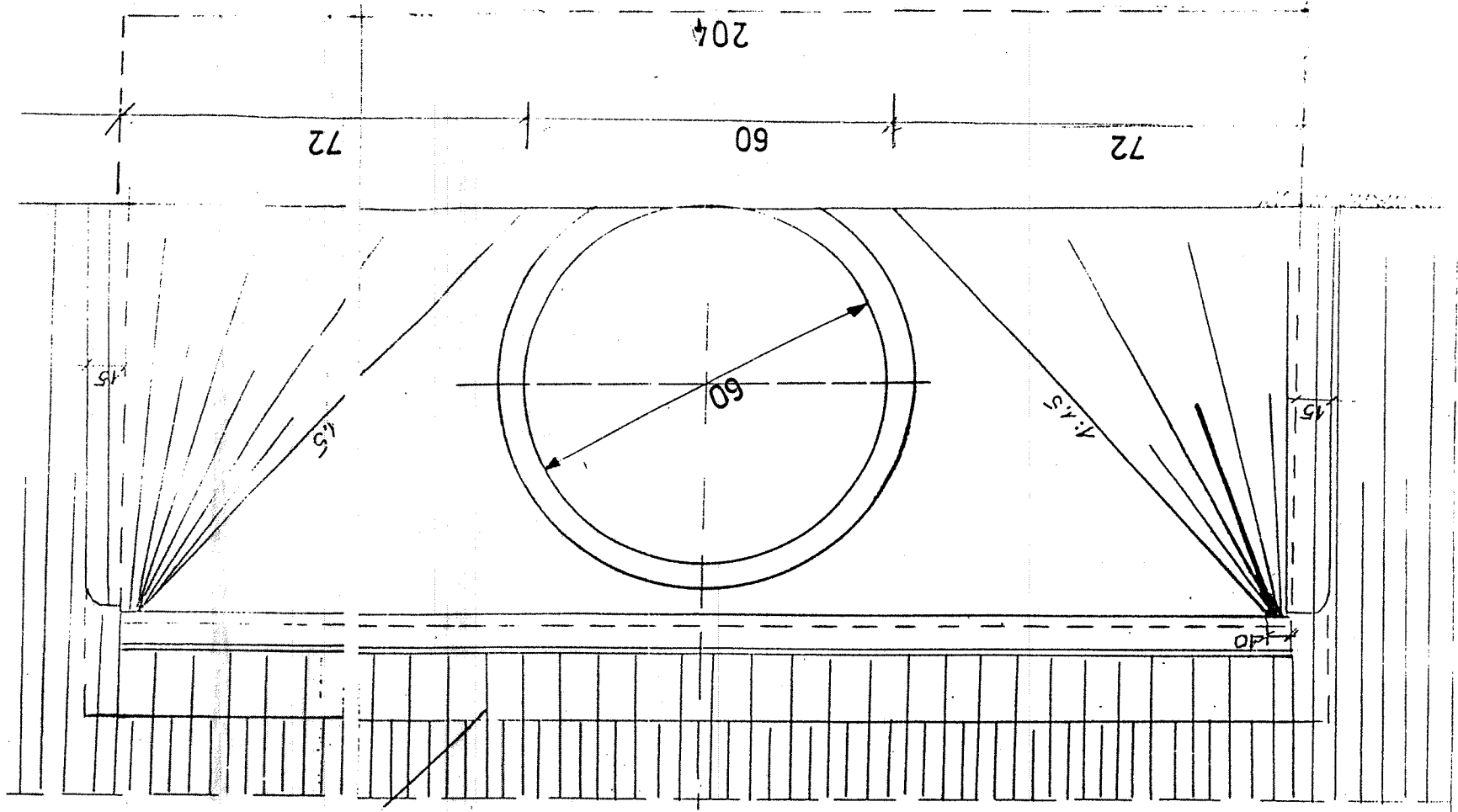
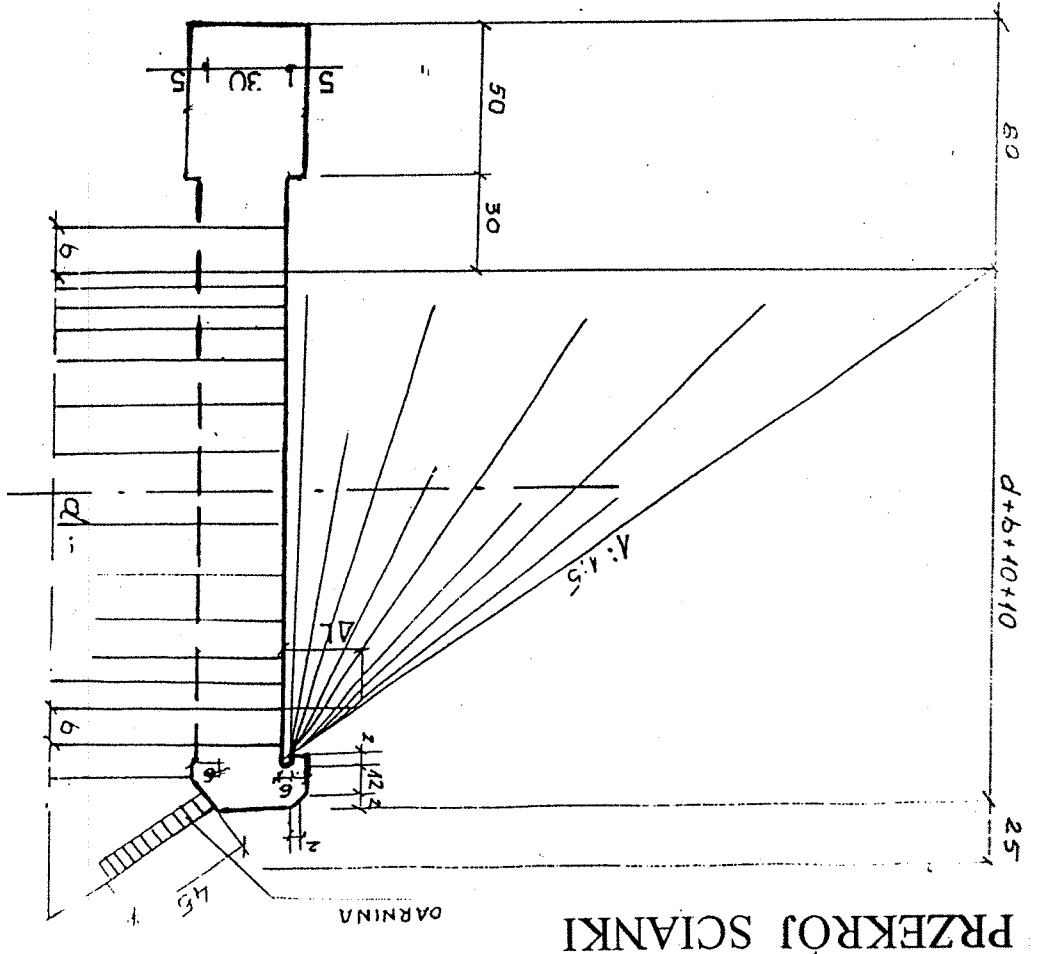


PROJEKTOWANIE, NADZOR I TECHNICZNE 87-840 LUBIEN KUL. SZKOLNA 11	OBIEKT PRZEBUDOWA I REMONT CIĄGU KOMUNIKACYJNEGO LUBRANIEC- CHODECZ
LOKALIZACJA REMONT ODCINKA DRUGI POWIATOWEJ NR 2913C LUBRANIEC- KRUSZYNEK OD KM 0+000 DO KM 0+825	PROJEKTANT INŻ. JAN SZELAŃGOWSKI
BRANŻA DROGOWA	UPR. PROJ-BUD. WBP-AN 8386-5/5/16/80WK
DATA 30.08.2009	SKALA
NR RYS 6	SZCZEGÓLNY

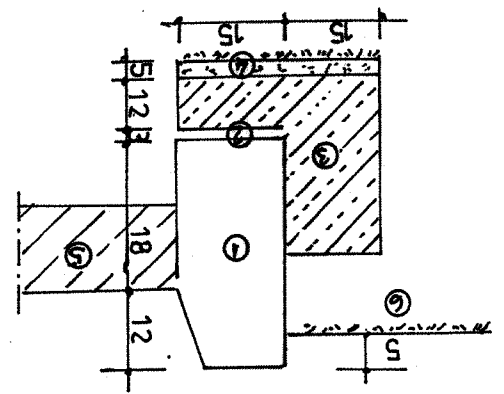


WIDOK WLOTU / WYLOTU



PRZEKRÓJ SCIANKI

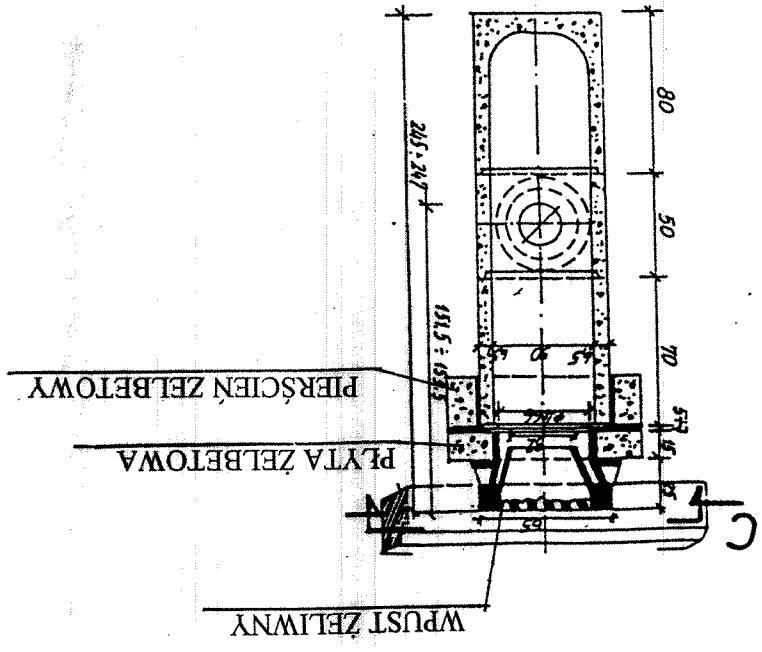
1. KRAWĘZNIK NORMALNY 15x30cm
2. PODSYPKA CEM-PIASKOWA GR.3CM
3. ŁAWA BETONOWA Z OPOREM
4. PODSYPKA PIASKOWA GR.5CM
5. JEZDNIA
6. POBOCZE GRUNTOWE



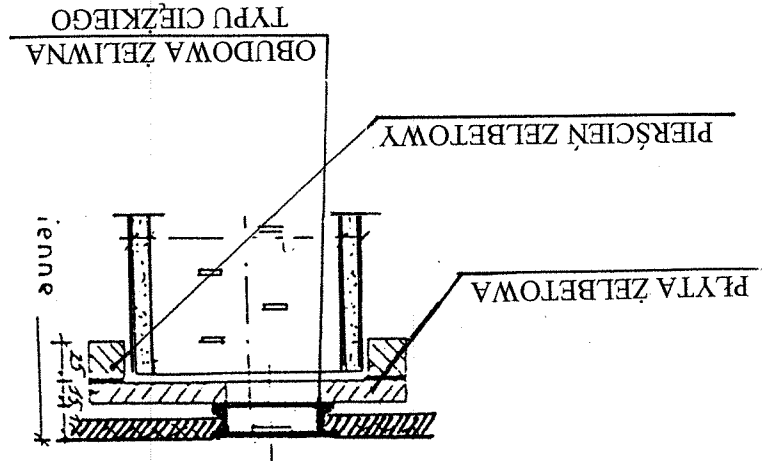
KRAWĘZNIK BETONOWY  
NORMALNY

DROGA POWIATOWA NR 2913C LUBRANIEC - KRUSZYNEK  
OD KM 0+000 DO KM 0+825

**SZCZEGÓLNY**



OSADZENIE WPUSTU  
ULICZNEGO



OSADZENIE  
STUDNIA REWIZYJNA