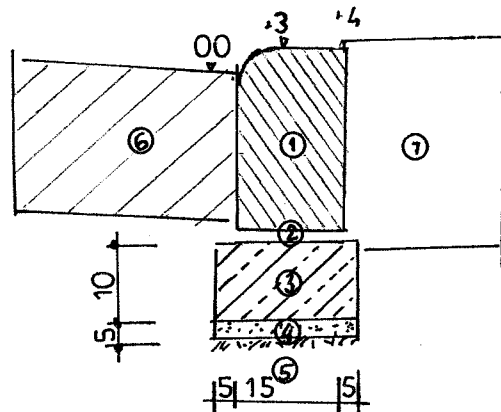


## SZCZEGÓŁY

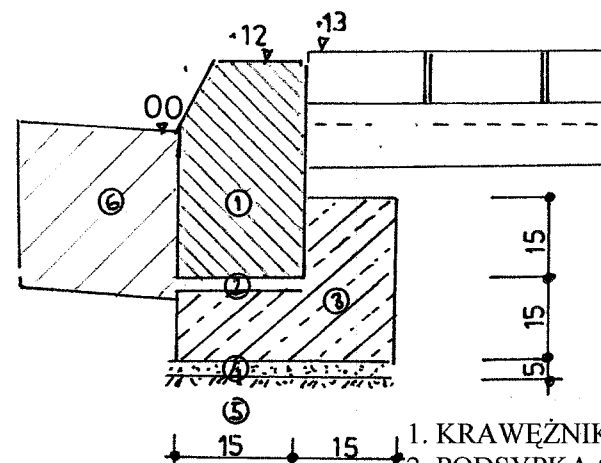
DROGA POWIATOWA NR 2929C OSIECZ WIELKI - CHODECZ  
ODCINEK OD KM 2+600 DO KM 10+309

### KRAWEŹNIK BETONOWY WTOPIONY



1. KRAWEŹNIK BETONOWY WTOPIONY 15x25cm
2. PODSYPKA CEM-PIASKOWA 3CM
3. ŁAWA BETONOWA B-10
4. PODSYPKA PIASKOWA GR.5cm
5. PODŁOŻE GRUNTOWE
6. ISTN. NA WIERZCHNIA
7. PROJ. ZJAZD

### KRAWEŹNIK BETONOWY NORMALNY



1. KRAWEŹNIK BETONOWY NORMALNY 15x30cm
2. PODSYPKA CEM-PIASKOWA 3CM
3. ŁAWA BETONOWA B-10
4. PODSYPKA PIASKOWA GR.5cm

PROJEKTOWANIE, NADZORY TECHNICZNE 87-840 LUBIEŃ KUJ. SZKOLNA 11			
OBIEKT	PRZEBUDOWA I REMONT CIĄGU KOMUNIKACYJNEGO LUBRANIEC - CHODECZ		
LOKALIZACJA	REMONT ODCINKA DROGI POWIATOWEJ NR 2929CC OSIECZ WIELKI - CHODECZ OD KM 2+600 DO KM 10+309		
PROJEKTANT	INŻ. JAN SZELAŃGOWSKI UPR. PROJ-BUD. WBPP-AN 8386-5/5/16/80Wk		PODPIS
BRANŻA	DROGOWA		
DATA 20. 08. 2009	SKALA	SZCZEGÓŁY	NR RYS 8