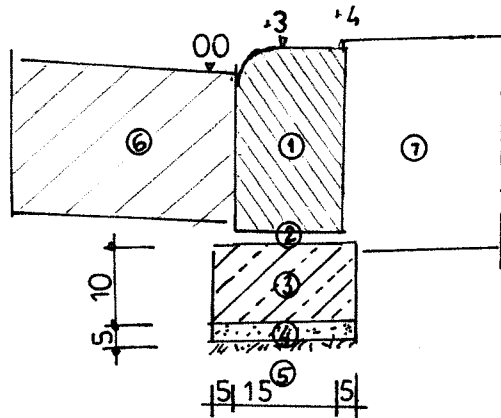


# SZCZEGÓŁY

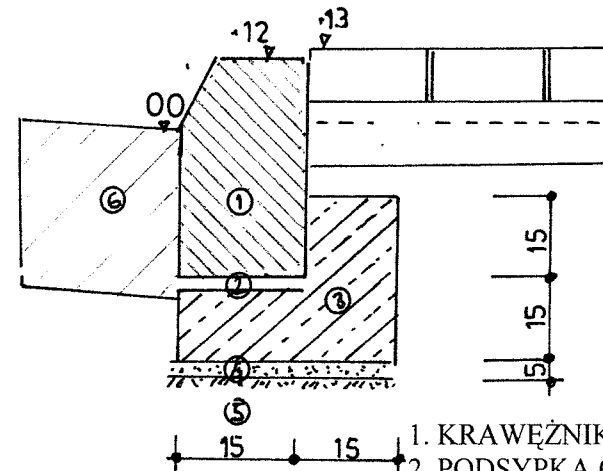
DROGA POWIATOWA NR 2914C LUBRANIEC – BONIEWO - CETTY  
OD KM 4+635 DO KM 5+275

## KRAWEŹNIK BETONOWY WTOPIONY

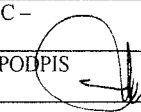


1. KRAWEŹNIK BETONOWY WTOPIONY 15x25cm
2. PODSYPKA CEM-PIASKOWA 3CM
3. ŁAWA BETONOWA B-10
4. PODSYPKA PIASKOWA GR.5cm
5. PODŁOŻE GRUNTOWE
6. ISTN NAWIERZCHNIA
7. PROJ. ZJAZD

## KRAWEŹNIK BETONOWY NORMALNY



1. KRAWEŹNIK BETONOWY NORMALNY 15x30cm
2. PODSYPKA CEM-PIASKOWA 3CM
3. ŁAWA BETONOWA B-10
4. PODSYPKA PIASKOWA GR.5cm

|  |  |  |             |
|--|--|--|-------------|
| PROJEKTOWANIE, NADZORY TECHNICZNE<br>87-840 LUBIEŃ KUJ. SZKOLNA 11 |  |  |             |
| OBIEKT   | PRZEBUDOWA I REMONT CIĄGU KOMUNIKACYJNEGO LUBRANIEC - CHODECZ                                |  |             |
| LOKALIZACJA  | REMONT ODCINKA DROGI POWIATOWEJ NR 2913C LUBRANIEC – BONIEWO – CETTY OD KM 4+635 DO KM 5+275 |  |             |
| PROJEKTANT   | INŻ. JAN SZELAŃGOWSKI<br>UPR. PROJ-BUD.WBPP-AN 8386-5/5/16/80Wk                              | PODPIS  |             |
| BRANŻA   | DROGOWA  |  |             |
| DATA<br>30. 08.<br>2009  | SKALA  | SZCZEGÓŁY  | NR RYS<br>7 |