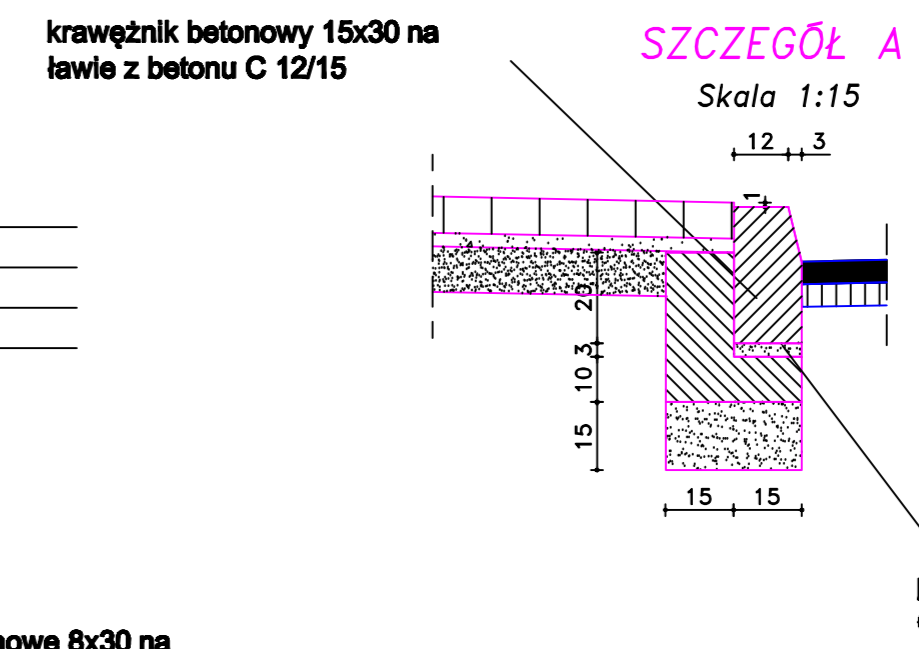
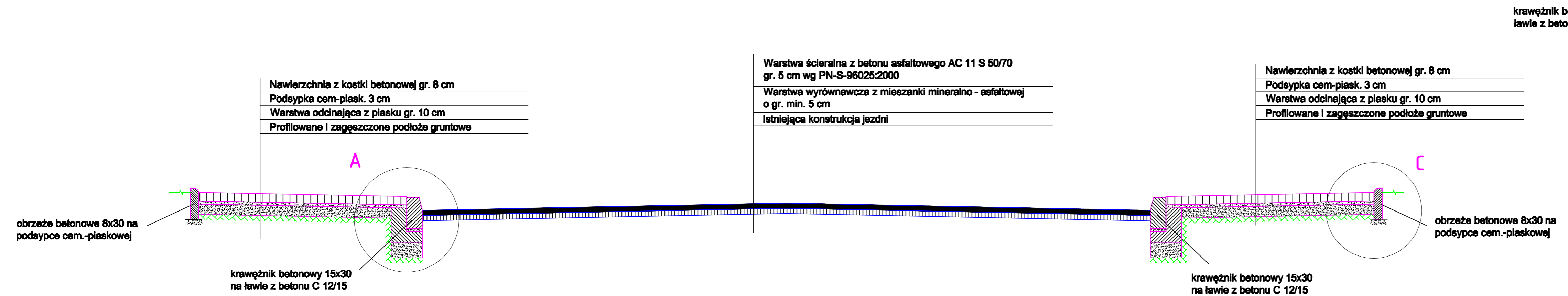
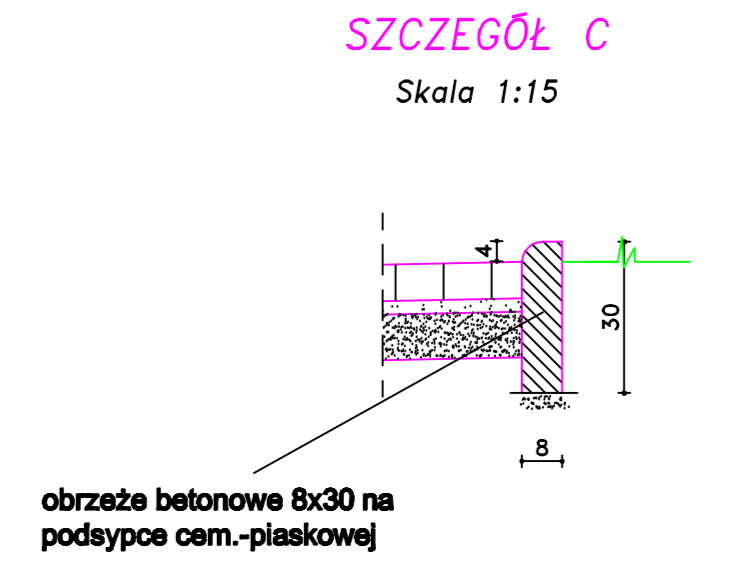
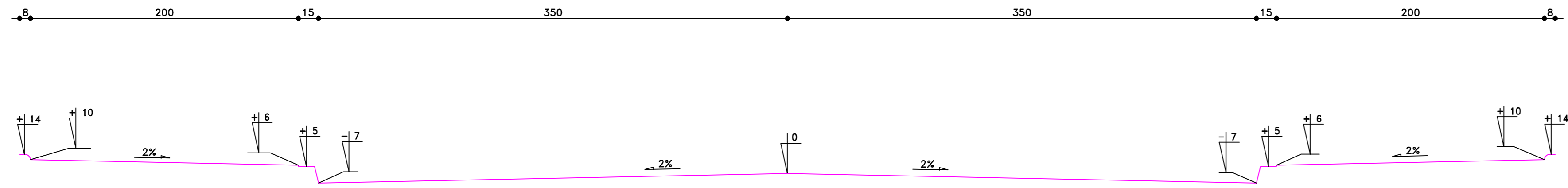


PRZEKRÓJ KONSTRUKCYJNY C-C



PRZEKRÓJ NORMALNY



C			
B	RYSUNEK ZAMIENNY		
A			
Opiszenie zmiany	Wyszczególnienie	Podpis	Data
Wykonawca projektu: BRD, ul. Wiejska 83, 87-800 Włocławek			
Inwestor: Powiatowy Zarząd Dróg w Włocławku z/s w Jarantowicach			
Nazwa i adres obiektu budowlanego: Przebudowa drogi powiatowej nr 2902C Siutkowo - Mikanowo od km 0+000 do km 7+582			
Przedmiot-rodzaj opracowania: Przekrój konstrukcyjny			
Projekt budowlano-wykonawczy			
Stanowisko	Nazwisko, imię i nazwisko	Podpis	SKALA
Gl. Projektant	Inż. Marcin Jabłoński UA-V-7342-S/22/98 Wk		1:25
Asystent Projektanta	Inż. Renata Krajczewska- Jedrusiak		
Asystent Projektanta	Inż. Bożena Krajczewska		
		Data	NR RYS. 4.3