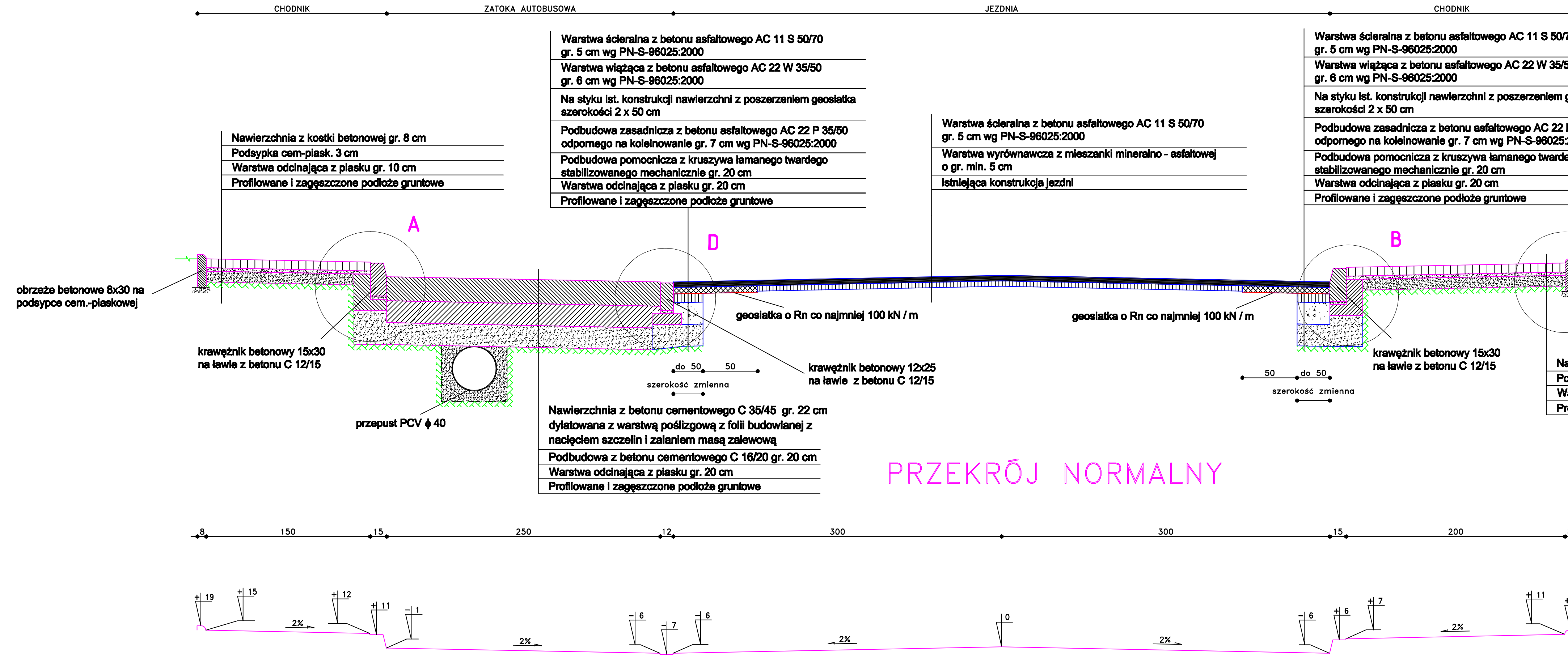
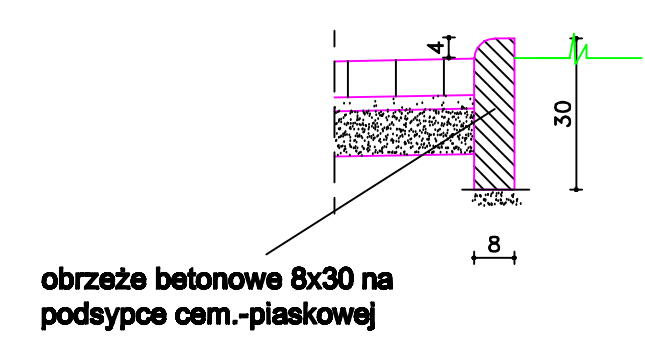


PRZEKRÓJ KONSTRUKCYJNY E-E

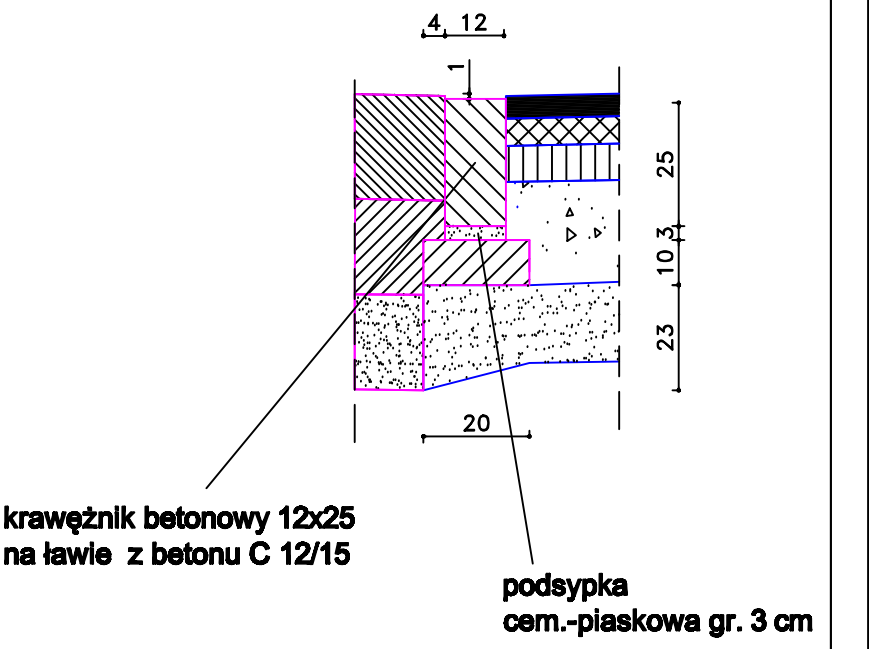


PRZEKRÓJ NORMALNY

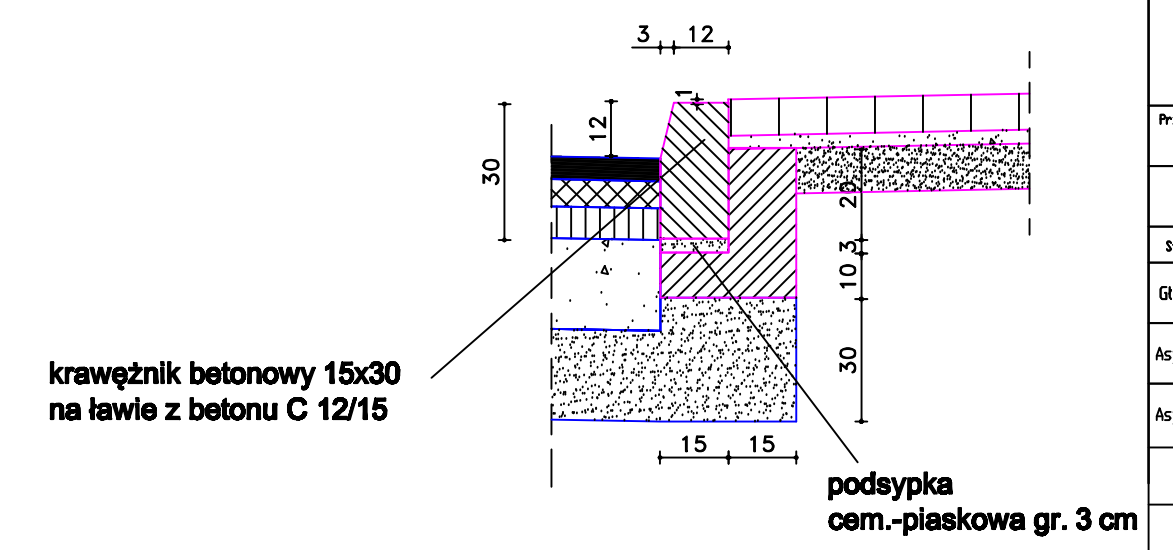
SZCZEGÓŁ C
Skala 1:15



SZCZEGÓŁ D
Skala 1:15



SZCZEGÓŁ B
Skala 1:15



C			
B	RYSUNEK ZAMIENNY		
A			
Dzielenie arkuszy	Wyszczególnienie	Podpis	Data
Wykonawca projektu: BRD, ul. Wilejska 83, 87-800 Włocławek			
Inwestor: Powiatowy Zarząd Dróg we Włocławku z/s w Jarantowicach			
Nazwa i adres obiektu budowlanego: Przebudowa drogi powiatowej nr 2902C Słutkowo - Mikanowo od km 0+000 do km 7+582			
Przedmiot-buduj opracowanie: Przekrój konstrukcyjny			
Projekt wykonawczy			
Stwierdzono	Nazwisko, uprawnienia	Podpis	SKALA
GIProjektant	inż. Mariusz Jabłoński UA-V-7342-S/22/98 Vrk		1:25
Asystent Projektanta	inż. Renata Krajczewska-Jedrusiak		
Asystent Projektanta	inż. Bożena Krajczewska		
		Data	NR RYS. 4.5