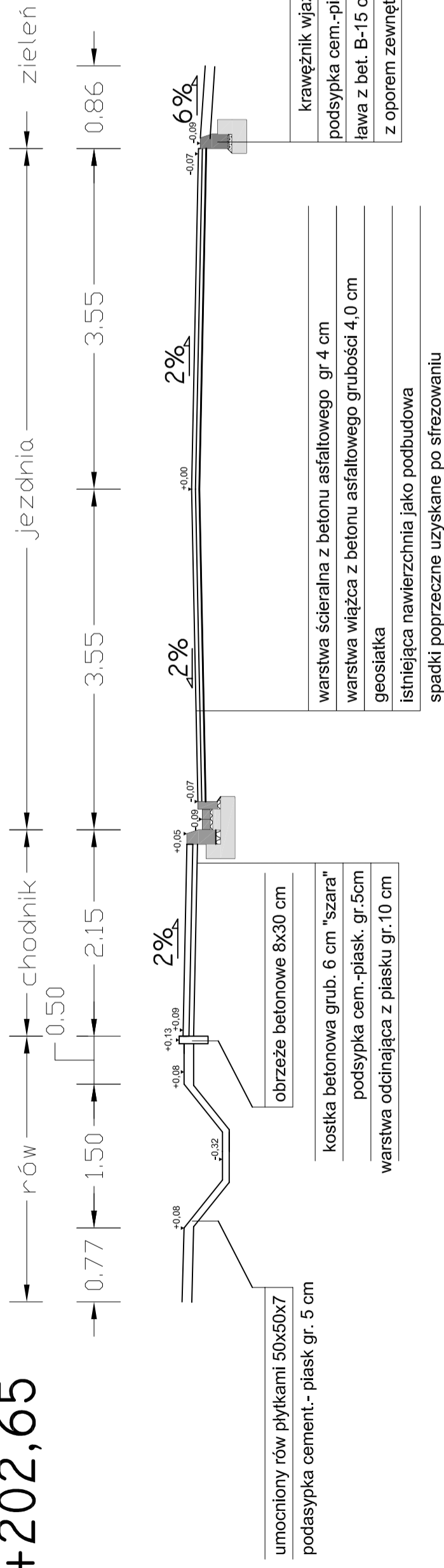
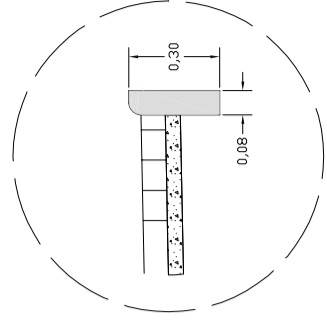
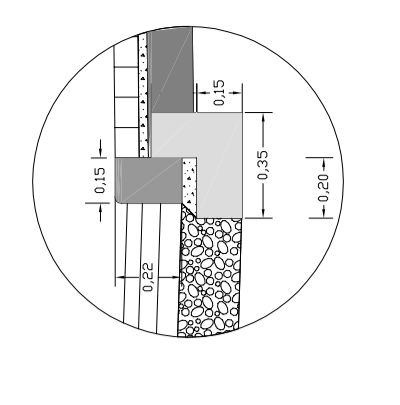
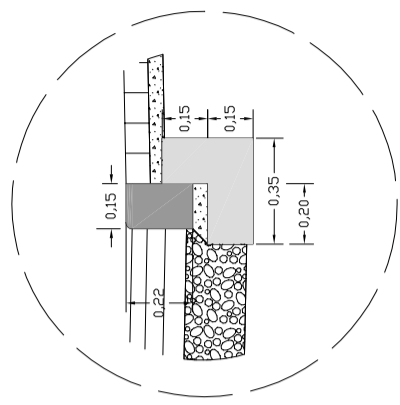
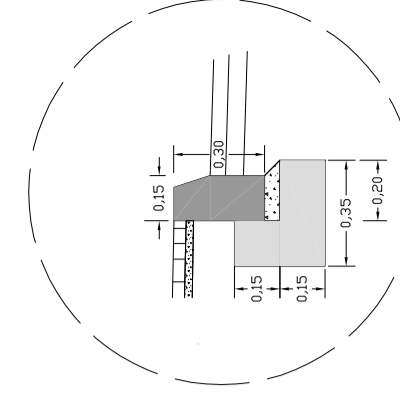
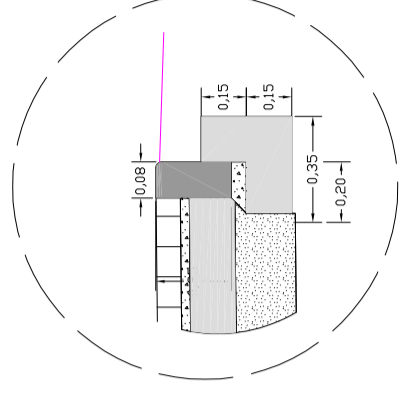
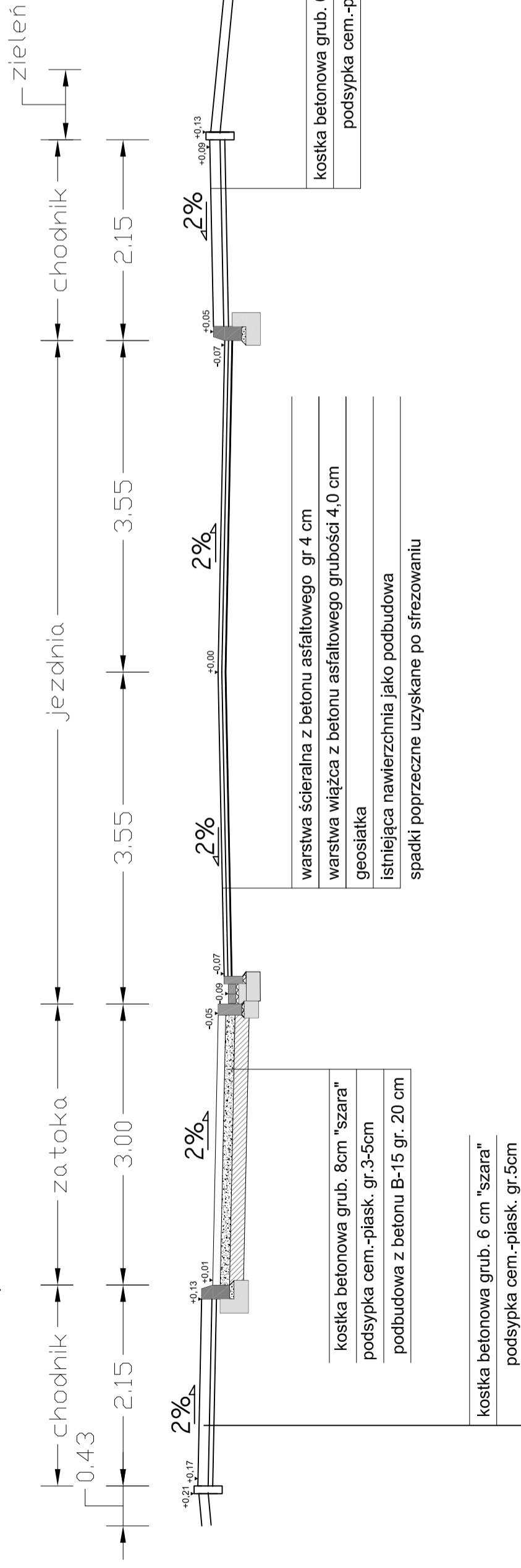


KM 0+202,65



KM 1+109,46



<p>87-800 Włocławek ul. Toruńska 53b m 15 tel.kom. 607 542 675 tel 054 4110039</p> <p>MOYLES kompleksowa działalność budowlana</p>	<p>87-800 Włocławek ul. Toruńska 53b m 15 tel.kom. 607 542 675 tel 054 4110039</p>
<p>Lokalizacja: Województwo Kujawsko Pomorskie, powiat Włocławski gmina Fabianki, M. Szpetal Górny</p>	<p>87-800 Włocławek ul. Toruńska 53b m 15 tel.kom. 607 542 675 tel 054 4110039</p>
<p>Investor: Powiatowy Zarząd Dróg we Włocławku z/s w Jarantowicach 87-850 Choceri</p>	<p>87-800 Włocławek ul. Toruńska 53b m 15 tel.kom. 607 542 675 tel 054 4110039</p>
<p>Nazwa inwestycji: Przebudowa drogi powiatowej nr 2904 C Szpetal Górny - Włocławek od km 0+000 do km 1+997,48</p>	<p>87-800 Włocławek ul. Toruńska 53b m 15 tel.kom. 607 542 675 tel 054 4110039</p>
<p>Nazwa dokumentacji: Projekt Budowlany</p>	<p>87-800 Włocławek ul. Toruńska 53b m 15 tel.kom. 607 542 675 tel 054 4110039</p>
<p>Nazwa rysunku: Przekrój normalny</p>	<p>87-800 Włocławek ul. Toruńska 53b m 15 tel.kom. 607 542 675 tel 054 4110039</p>
<p>Projektant: mgr inż. Piotr Przybylski inżynier architekt KUP.0046/P.000.04</p>	<p>87-800 Włocławek ul. Toruńska 53b m 15 tel.kom. 607 542 675 tel 054 4110039</p>
<p>Asystent Projektanta: Maciej Zarywczyski</p>	<p>87-800 Włocławek ul. Toruńska 53b m 15 tel.kom. 607 542 675 tel 054 4110039</p>
<p>Data: Listopad 2007 r.</p>	<p>87-800 Włocławek ul. Toruńska 53b m 15 tel.kom. 607 542 675 tel 054 4110039</p>
<p>Skala: 1:50</p>	<p>87-800 Włocławek ul. Toruńska 53b m 15 tel.kom. 607 542 675 tel 054 4110039</p>
<p>Brzoza: Drogowa</p>	<p>87-800 Włocławek ul. Toruńska 53b m 15 tel.kom. 607 542 675 tel 054 4110039</p>
<p>Nr Rysunku: 3-1</p>	<p>87-800 Włocławek ul. Toruńska 53b m 15 tel.kom. 607 542 675 tel 054 4110039</p>