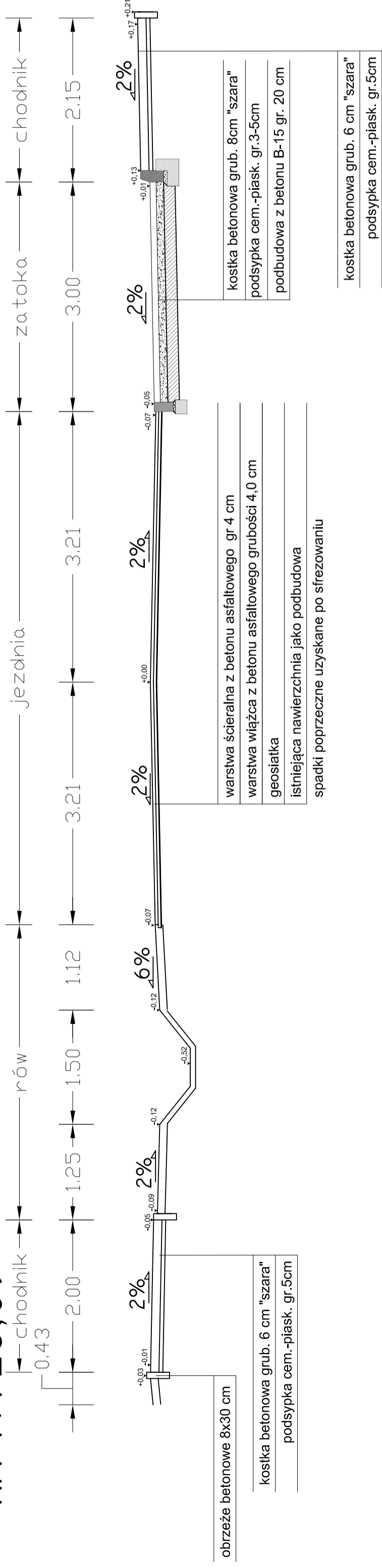
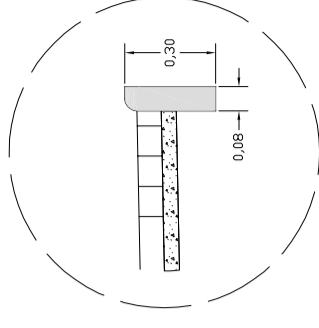
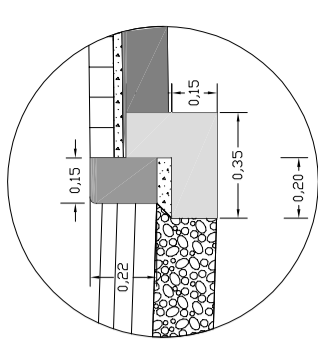
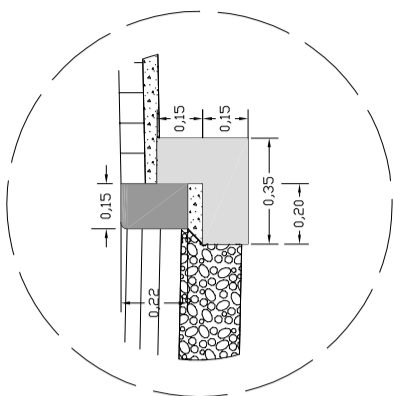
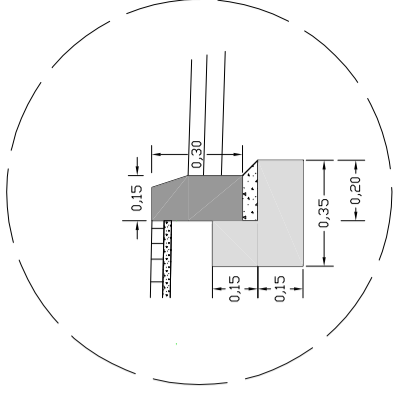
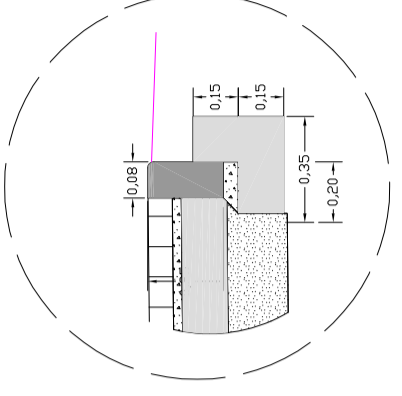
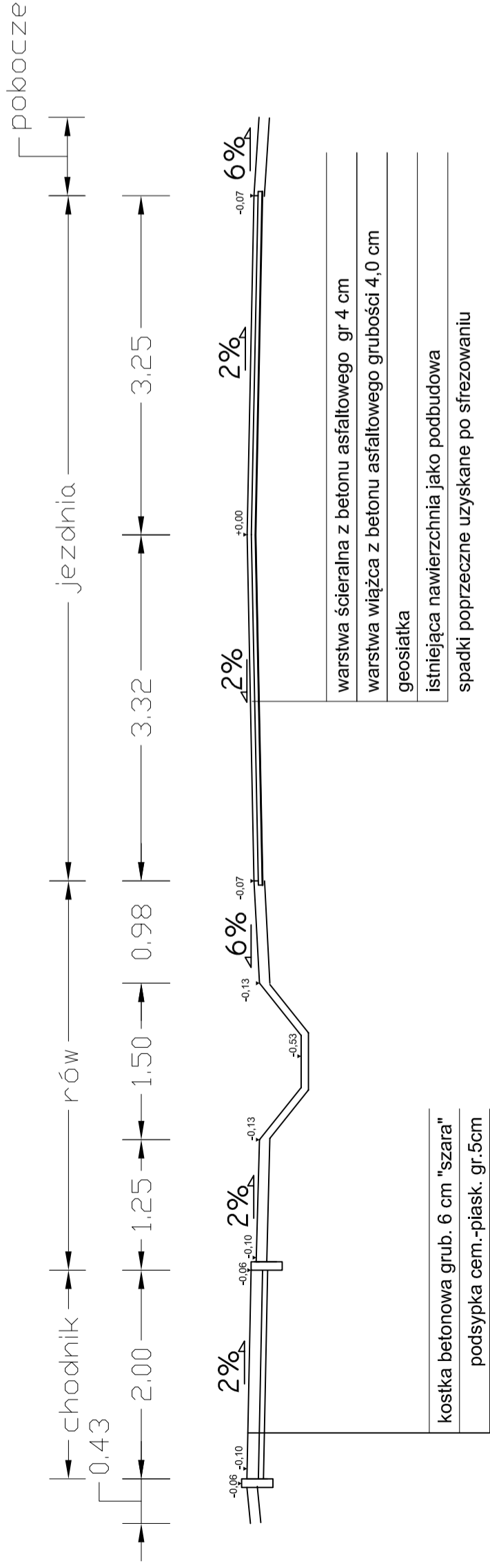


KM I+725,09



KM I+881,44



Jednostka projektowa:	87-800 Włocławek ul. Toruńska 53b m 15 tel.kom. 607 542 675 tel 054 4110039
Lokalizacja:	MOITYLES kompleksowe usługi budowlane
Investor:	Województwo Kujawsko Pomorskie, powiat Włocławski gmina Fabianki, M. Szpetal Górny
Nazwa inwestycji:	Powiatowy Zarząd Dróg we Włocławku z/s w Jarantowicach 87-850 Choceri
Stan dokumentacji:	Przebudowa drogi powiatowej nr 2904 C Szpetal Górny - Włocławek od km 0+000 do km 1+997,48
Nazwa rysunku:	Projekt Budowlany
Przebieg:	Przebieg normalny
Projektant:	mgr inż. Piotr Przybylski nr uprawnień budowlanych: KUP.0046.PC.00.04
Asystent Projektanta:	Maciej Zarywczynski
Data:	Skala: 1:50 Nr Rysunku: 3-2
	Brzoza: Drogowa