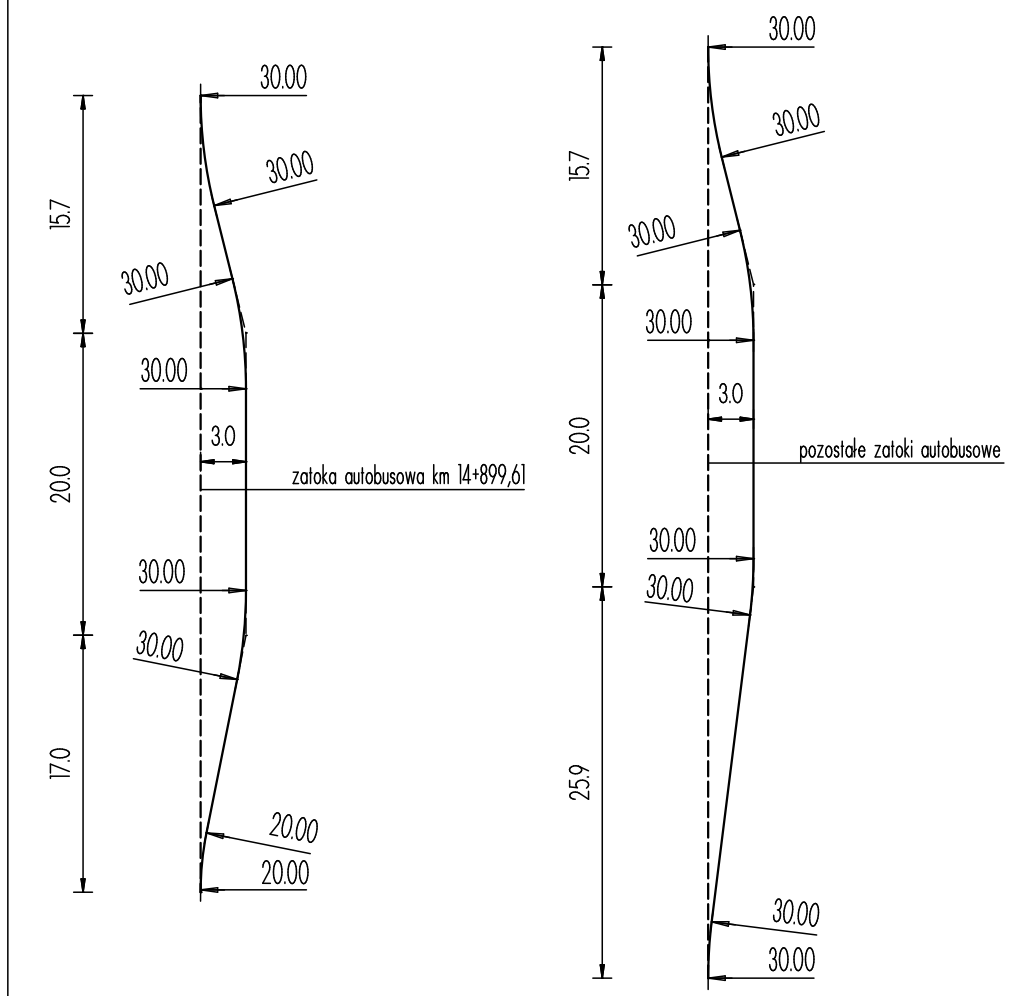
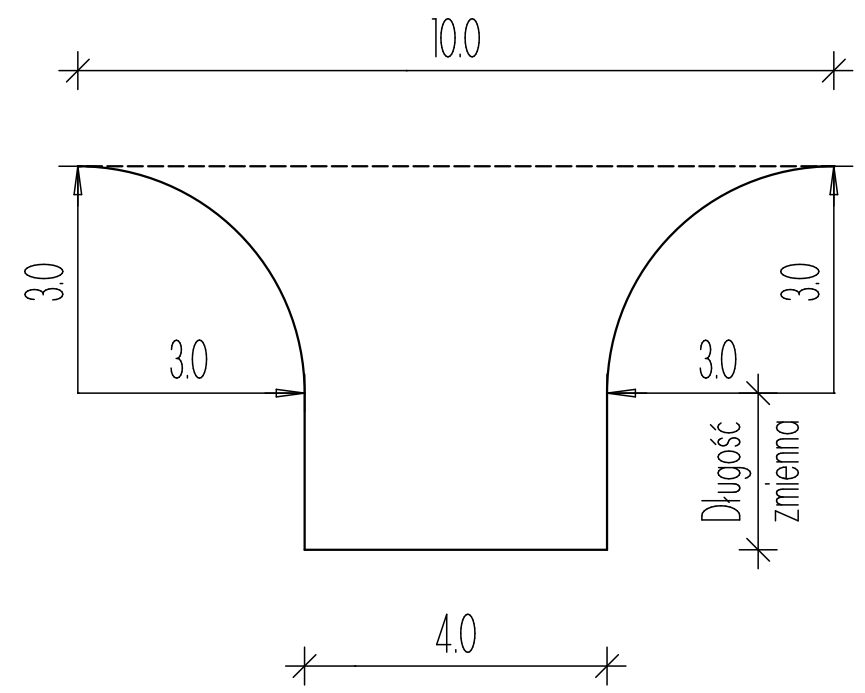


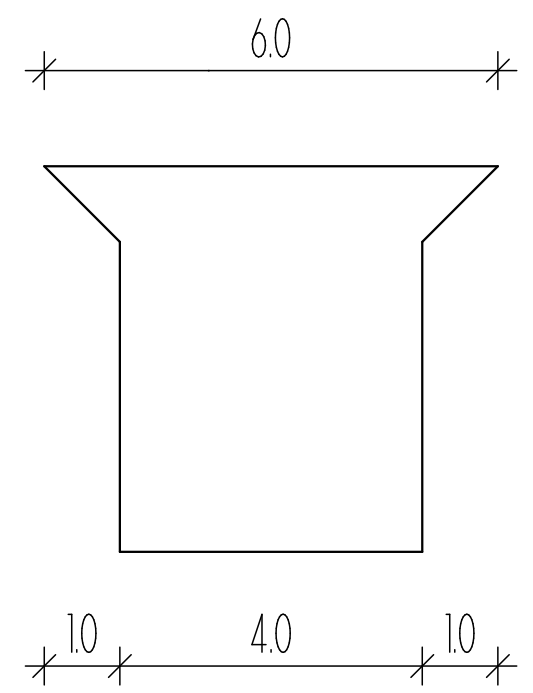
### Zatoki autobusowe



### Zjazd gospodarczy



### Zjazd indywidualny



Projekt jest chroniony Prawem Autorskim (Dz. U. 94,24,83). Wszystkie informacje zawarte w tym projekcie ( rysunki i opis ) stanowią własność intelektualną firmy "eMWu KAROLAK" i nie wolno ich użyć ponownie i reprodukowac bez zgody wyżej wymienianej firmy .

	003		
	002		
	001	Projekt budowlany	29.07.2013 r.
	Nr wydania:	Temat:	Data:
Pracownia projektowa : eMWu KAROLAK 63-400 Ostrów Wlkp, ul. J. III Sobieskiego 9			

Klient :	Urząd Gminy w Choceniu ul. Sikorskiego 4, 87-850 Chocień
Projekt :	Przebudowa drogi powiatowej nr 2931C Izbica Kujawska - Boniewo - Borzymie od km 9+615 do km 19+000.
Faza/Temat :	Geometria zatok autobusowych i zjazdów

IMIĘ i NAZWISKO PROJEKTANTA :	UPRAWNIENIA :	PODPIS :
mgr inż. Kamil Koziołek		
mgr inż. Dariusz Płóciennik		
inż. Daniel Pluta		
tech. Piotr Wawrzycki		
Główny projektant: mgr inż. Mirosław Karolak	WKP/0100/POOD/09	
Sprawdzający:		

Sporządzono w oparciu o : ALLPLAN FT v.2006

Branża:	DROGOWA	Nr Projektu : 338
Data:	Lipiec 2013	Nr rysunku : 018-D
Skala:	SCHEMAT	