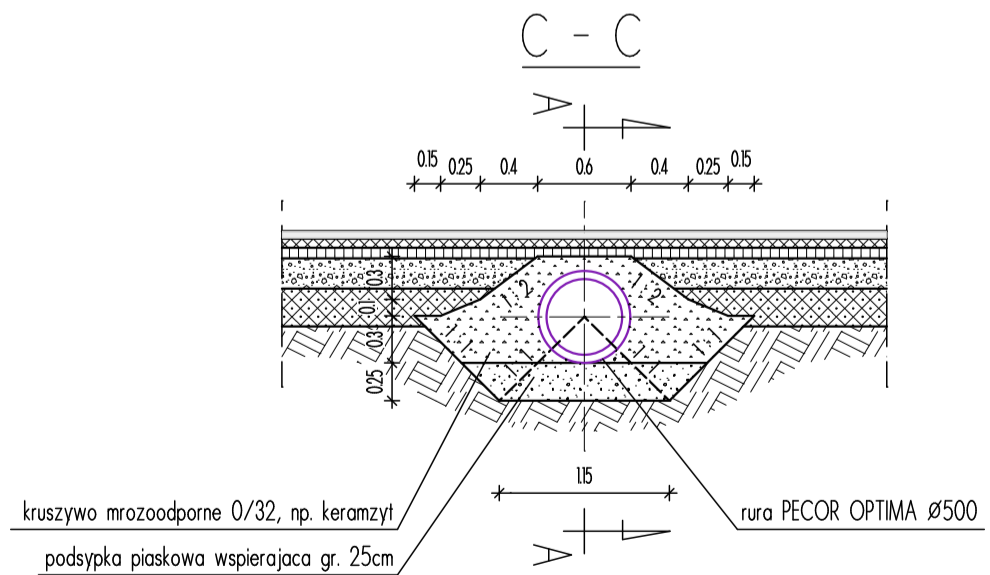
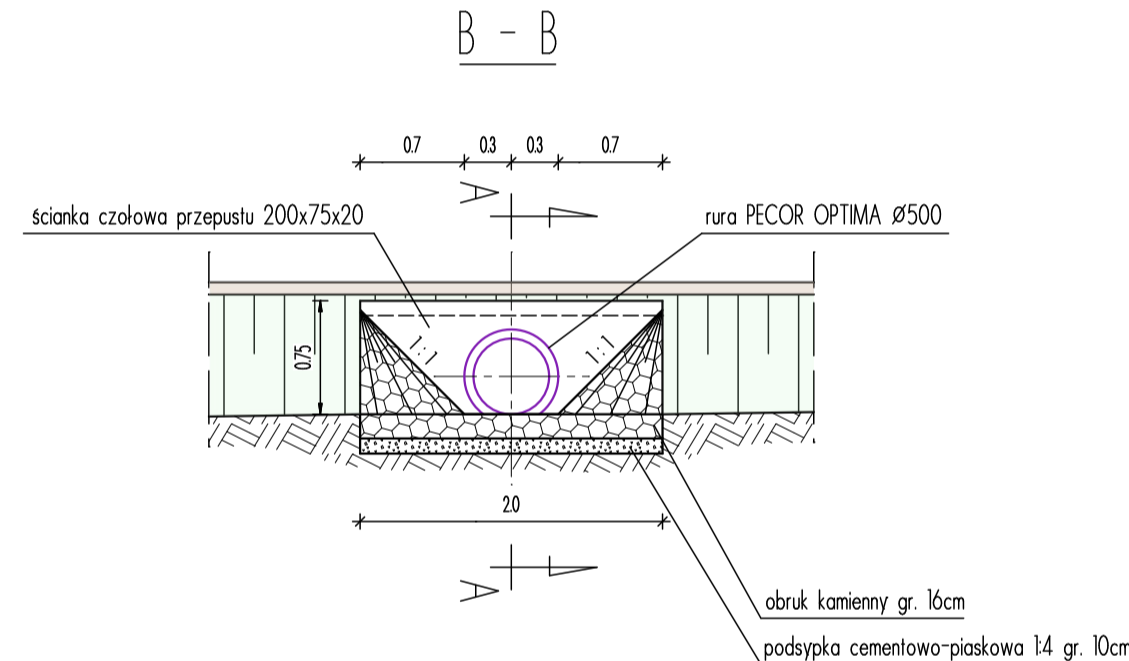
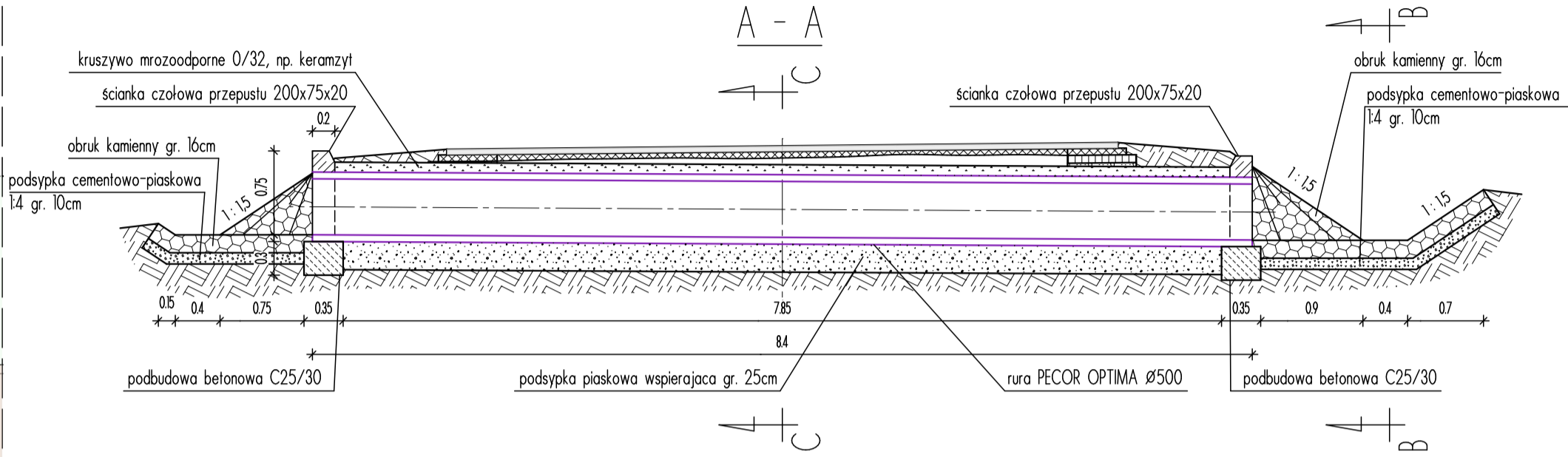
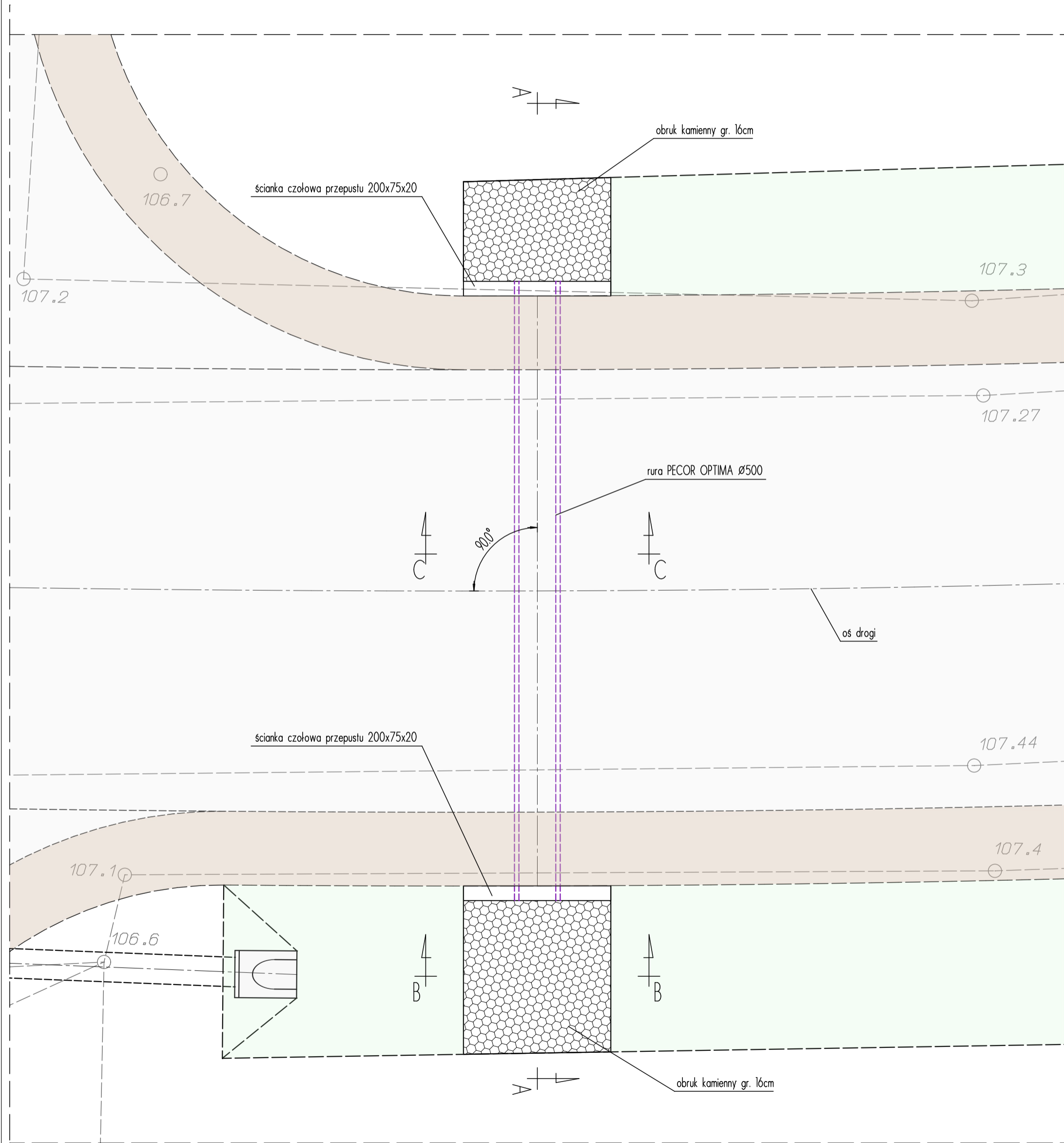


PRZEPUST DROGOWY KM 11+156,62



Projekt jest chroniony Prawem Autorskim (Dz. U. 94,24,83). Wszystkie informacje zawarte w tym projekcie (rysunki i opis) stanowią własność intelektualną firmy "eMWu KAROLAK" i nie wolno ich użyć ponownie i reprodukowac bez zgody wyzej wymienianej firmy .

	003		
	002		
	001	Projekt budowlany	29.07.2013 r.
	Nr wydania: Temat:		Data:
Pracownia projektowa :			
eMWu KAROLAK			
63-400 Ostrów Wlkp, ul. J. III Sobieskiego 9			

Klient :	Powiatowy Zarząd Dróg we Włocławku Jarantowice 5, 87-850 Chocień
Projekt :	Przebudowa drogi powiatowej nr 2931C Izbica Kujawska - Boniewo - Borzymie od km 9+615 do km 19+000.
Faza/Temat :	Przepust drogowy km 11+156,62

IMIĘ i NAZWISKO PROJEKTANTA :	UPRAWNIENIA :	PODPIS :
mgr inż. Kamil Koziołek		
mgr inż. Dariusz Plóciennik		
inż. Daniel Pluta		
tech. Piotr Wawrzycki		
Główny projektant:		
mgr inż. Mirosław Karolak	WKP/0100/POOD/09	
Sprawdzający:		

Sporządzono w oparciu o : ALLPLAN FT v.2006

Branża:	DROGOWA	Nr Projektu :	338
Data:	Lipiec 2013	Nr rysunku :	018-D
Skala:	1 : 50		