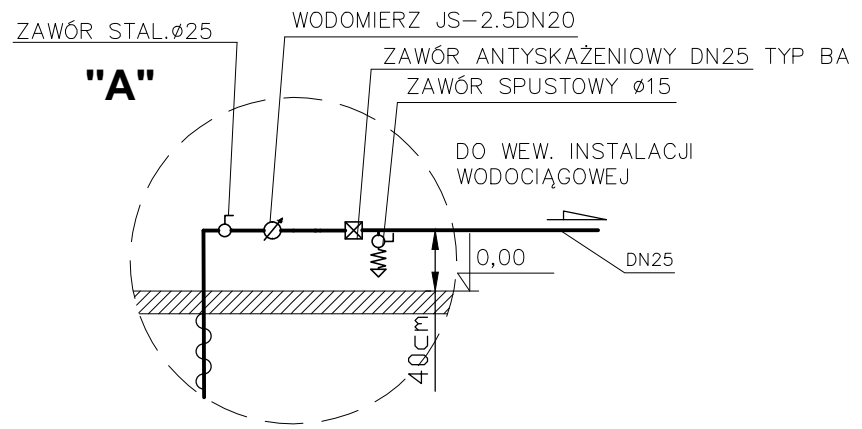
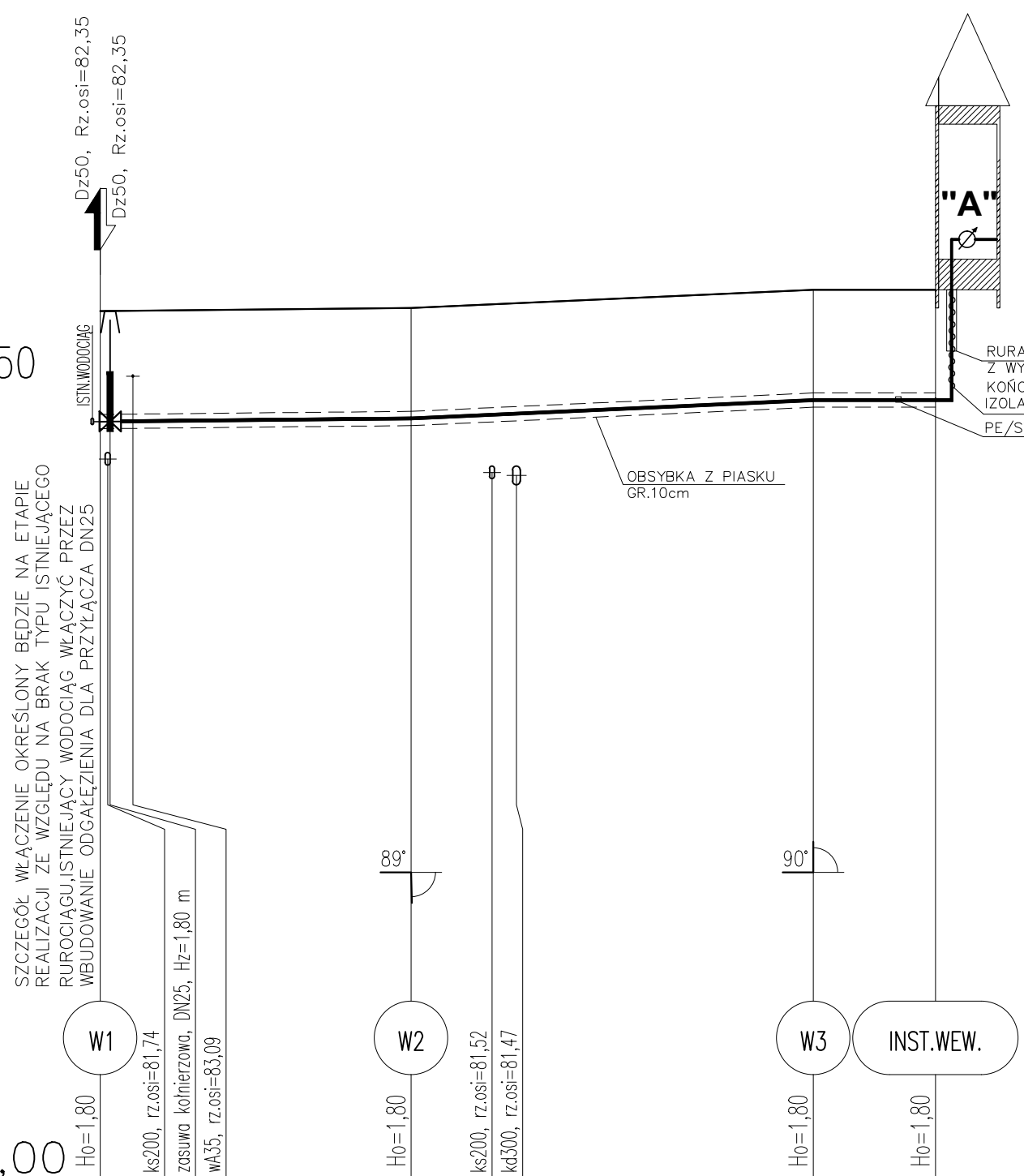


Opis powierzchni terenu	TEREN ZIELONY	KOSTKA BETONOWA
-------------------------	---------------	-----------------

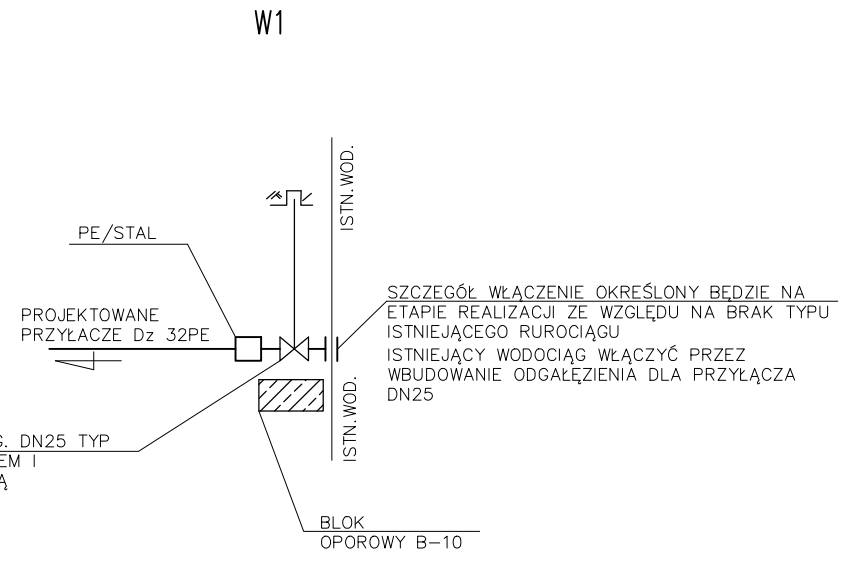
1	1-INST.WEW	34,1	1-INST.WEW.
Nr profilu	Nazwa	Długość [m]	Węzły

W1-INST.WEW
Podziatka 1:100/250



UWAGI:
-MONTAŻ WODOMIERZA WG WYTYCZNYCH PRODUCENTA,
-ZESTAW WODOMIERZOWY TRWALE OBUDOWAĆ, Z ZAMKIEM PATENTOWYM

RURA OCHRONNA PVC L=1.0m Ø150 Z WYPEŁNIENIEM WEŁNĄ MINERALNĄ
KOŃCÓWKI RURY USZCZELNIĆ FOLIĄ PVC
IZOLACJA POLYKEN
PE/STAL DN25



UWAGA:
TRASA KANAŁU WG RYS. IZOL 1 W CZĘŚCI "PROJEKT ZAGOSPODAROWANIA TERENU"

Rzędna istniejącego terenu	84,15	84,20	84,50	84,50
Rzędna osi proj. rurociągu	82,35	82,40	82,70	82,70
Długość odcinka	13	16	5	
Proj. spadek rurociągu, odległość	L=13 i=3,9 %	L=16 i=18,3 %	L=5 i=0,0 %	
Proj. średnica zewnętrzna, materiał	Dz32 PE, PN 10			
Hektometr i odległości	10	13	14	16
			29	34



IZOL
Inżynierowie z pasją

**"IZOL"-BIURO PROJEKTÓW
I REALIZACJI INWESTYCJI**
tel./fax 54 413 70 70; 54 413 70 76
www.izol.com.pl, e-mail: izol@izol.com.pl
87-800 WŁOCŁAWEK, UL.ŁĘGSKA 51B

NAZWA RYSUNKU:	PROFIL PRZYŁĄCZA WODOCIĄGOWEGO		
NAZWA OPRACOWANIA:	ORLIK 2012 ZESPÓŁ BOISK SPORTOWYCH		
OBIEKT :	SIECI WOD-KAN		
ADRES :	LUBRANIEC, UL.BRZESKA 51, DZ.NR.216		
INWESTOR :	ZESPÓŁ SZKÓŁ W LUBRAŃCU, UL.BRZESKA 51, 87-890 LUBRANIEC		
BRANŻA :	SANITARNA		
OPRACOWAŁ:	inż. M. Szychta	NR EWID.:	---
OPRACOWAŁ:	mgr inż. Piotr Myszkowski	ETAP :	PB-W
PROJEKTOWAŁ:	tech. M. Trzqsalski	SKALA :	1:100/250
SPRAWDZIŁ:	mgr inż. K. Bieniecka	DATA :	29.03.2010
		RYS. NR:	1s