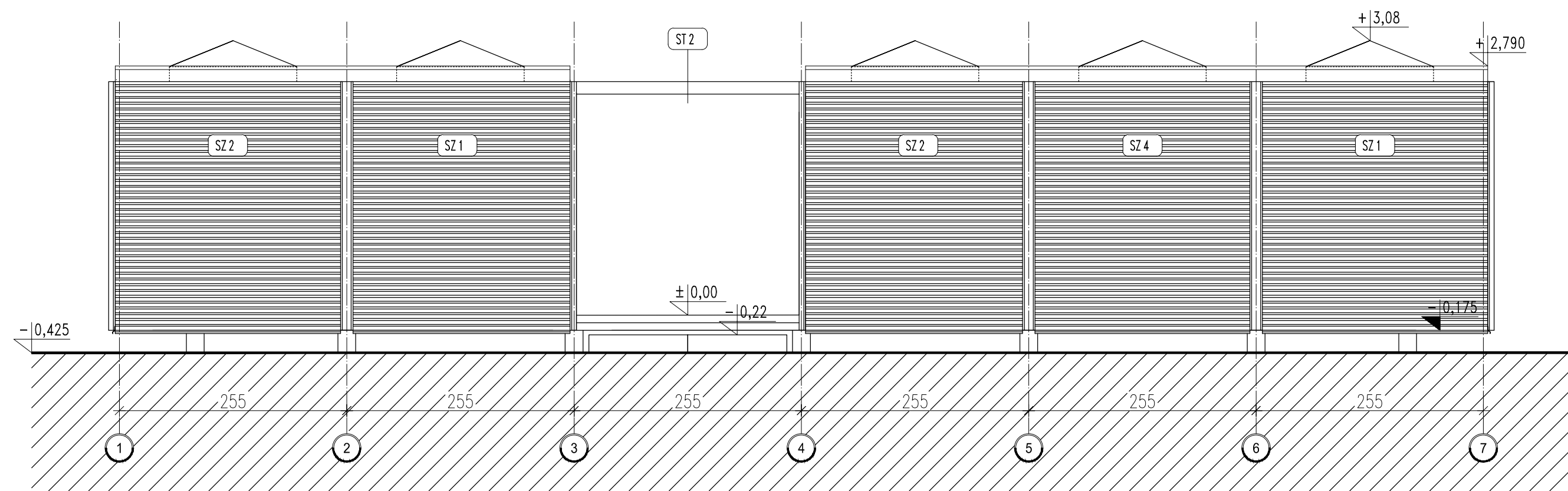
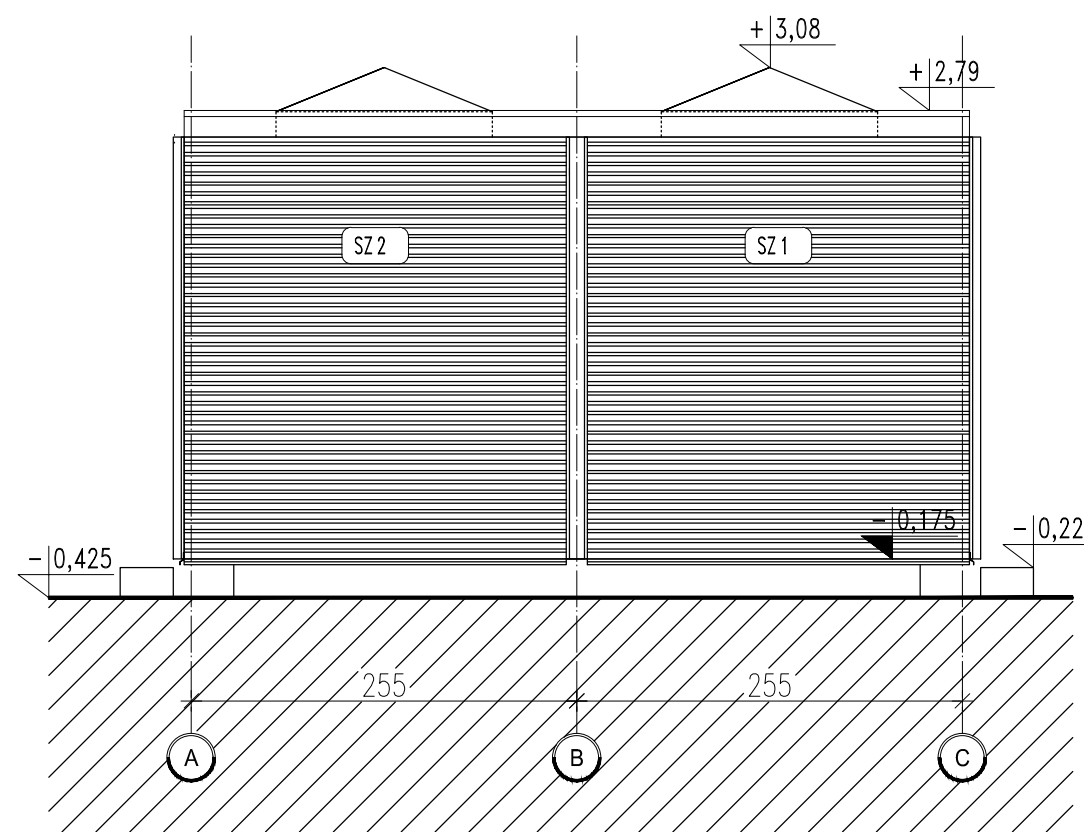


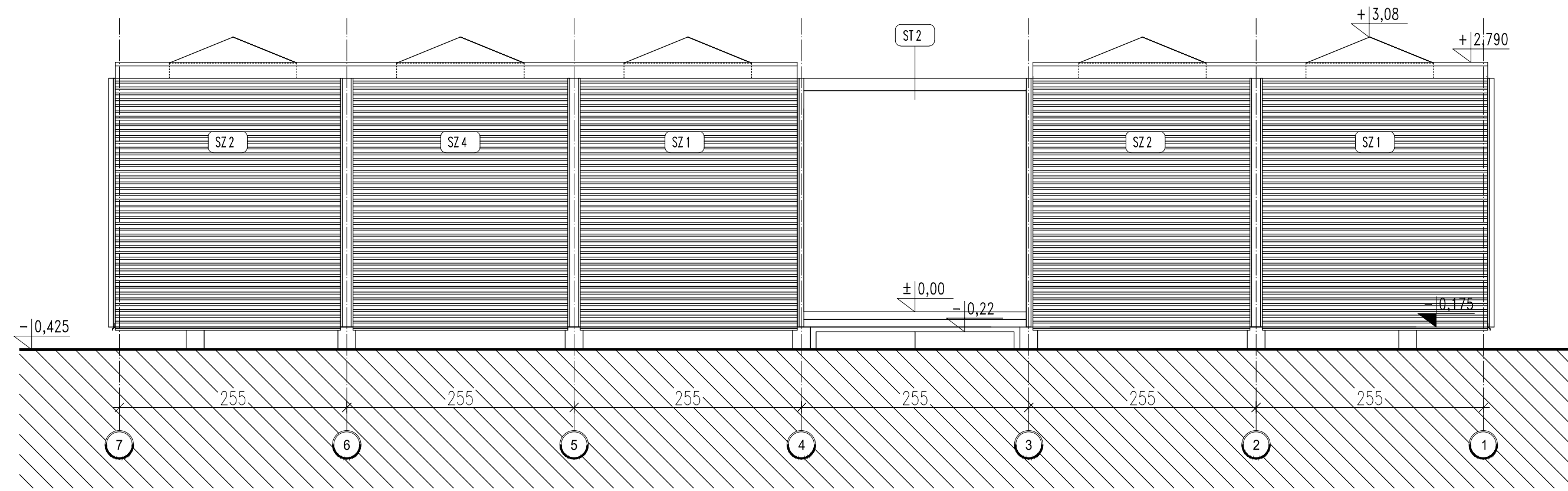
ELEWACJA E4



ELEWACJA E3



ELEWACJA E2



ELEWACJA E1



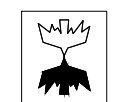
**ADAPTOWAŁ**  
**"IZOL"- BIURO PROJEKTÓW**

87-800 WŁOCŁAWEK, UL. PŁOCKA 26

INWESTOR:	ZESPÓŁ SZKÓŁ W LUBRAŃCU UL. BRZESKA 51, 87-890 LUBRANIEC		
ADRES:	LUBRANIEC UL. BRZESKA 51, DZ. NR 216		
PROJEKTOWAŁ:	mgr inż. arch. Jerzy Kociołowicz	448/69 w specj. architektonicznej	DATA :
SPRAWDZIŁ:	mgr inż. arch. Zbigniew Kawecki	GT-8386-5/16/76 Wk w specj. architektonicznej	29.03.2010

zadanie:  
**ORLIK 2012**  
**MODUŁOWY SYSTEM ZAPLECZA BOISK SPORTOWYCH**

inwestor: **WYKONANO NA ZAMÓWIENIE MINISTERSTWA SPORTU**

generalny projektant/wykonawca projektu:  
**Kulczyński Architekt**  
  
sp. z o.o.  
UL. ZGODA 4 m. 2. 00-018 WARSZAWA  
tel./fax 827 29 18 tel. 828 22 00

autorzy: projektant generalny: arch. Bogdan Kulczyński St-290/82, MKiS25/AWW/87 projektanci: arch. Marek Michałowski MA/012/03, MA-1480	temat rysunku: <b>WERSJA STANDARD + ELEWACJE</b>
-----------------------------------------------------------------------------------------------------------------------------------------------------	---------------------------------------------------------

opracował: arch. Łukasz Milewski	branza: <b>ARCHITEKTURA</b>
----------------------------------	-----------------------------

sprawdził: arch. Maksymilian Ziółkowski SW-11/2004; MA-1859	faza: <b>PROJEKT ARCHITEKTONICZNO-BUDOWLANY</b>
----------------------------------------------------------------	-------------------------------------------------

nr projektu: <b>08.01</b>	indeks fazy: <b>ABW</b>	obiekt: <b>S+</b>	nr rysunku: <b>AR-04-01</b>	rewizja: <b>-</b>	data edycji: <b>10.03</b>	arkusz: <b>1/1</b>	skala: <b>1:50</b>
---------------------------	-------------------------	-------------------	-----------------------------	-------------------	---------------------------	--------------------	--------------------