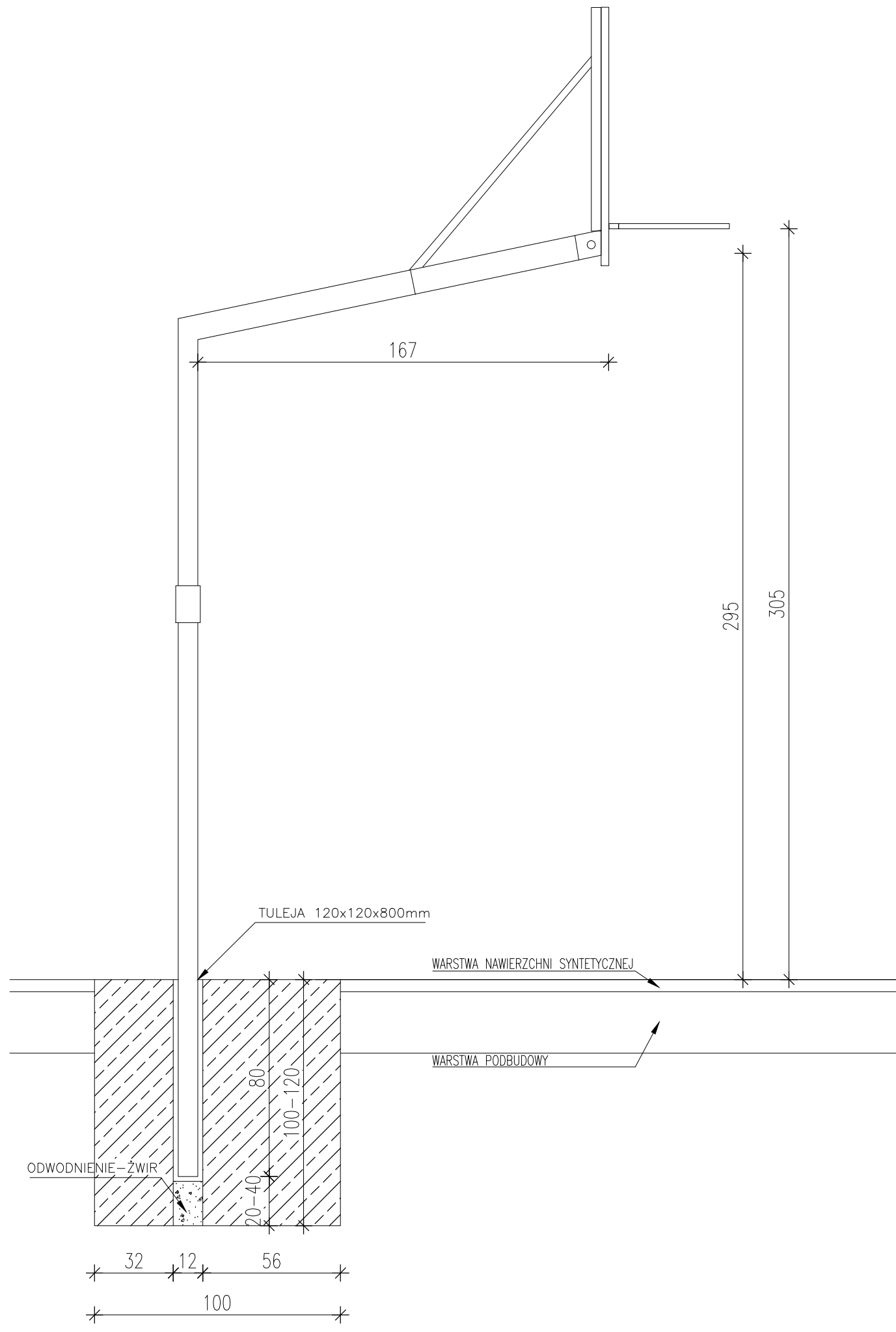
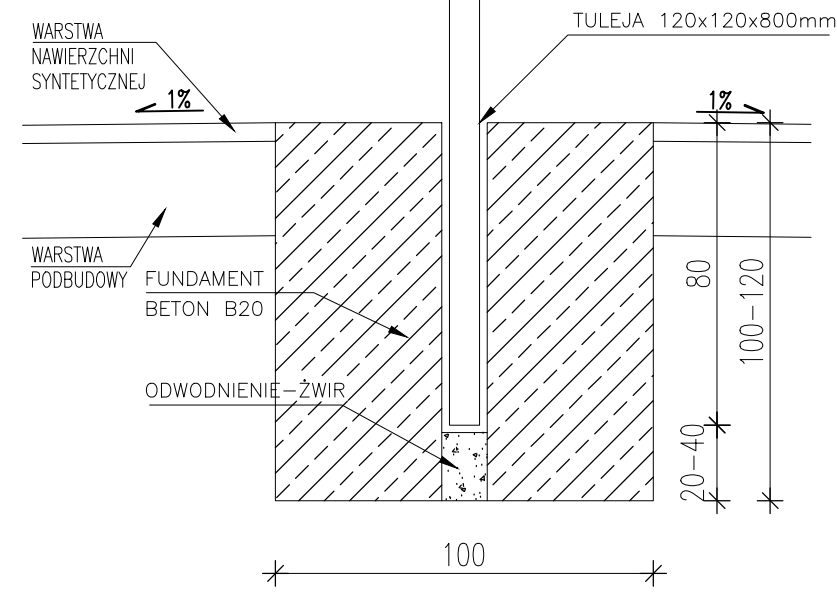


TABLICA
Z TWORZYWA, STALI
LUB DREWNA

SŁUP
O REGULOWANEJ
WYSOKOŚCI



ADAPTOWAŁ

"IZOL"- BIURO PROJEKTÓW

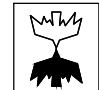
87-800 WŁOCŁAWEK, UL. PŁOCKA 26

INWESTOR:	ZESPÓŁ SZKÓŁ W LUBRAŃCU UL. BRZESKA 51, 87-890 LUBRANIEC		
ADRES:	LUBRANIEC UL. BRZESKA 51, DZ. NR 216		
PROJEKTOWAŁ:	mgr inż. arch. Jerzy Kociotowicz	448/69 w specj. architektonicznej	DATA :
SPRAWDZIŁ:	mgr inż. arch. Zbigniew Kawecki	GT-8386-5/16/76 Wk. w specj. architektonicznej	29.03.2010.

zadanie:
**ORLIK 2012
ZESPÓŁ BOISK SPORTOWYCH**

inwestor: **WYKONANO NA ZAMÓWIENIE MINISTERSTWA SPORTU**

generalny projektant/wykonawca projektu:

Kulczyński Architekt

sp. z o.o.
UL. ZGODA 4 m. 2, 00-018 WARSZAWA
tel./fax 827 29 18 tel. 828 22 00

autorzy:
projektant generalny: arch. Bogdan Kulczyński
St-290/82, MKiS25/AW/W/87
projektanci: arch. Marek Michałowski
MA/012/03, MA-1480

temat rysunku:
KOSZ DO KOSZYKÓWKI

opracował: arch. Łukasz Milewski
sprawdził: Maksymilian Ziolkowski
SW-11/2004; MA-1859

branża: **ARCHITEKTURA**
faza: **PROJEKT ARCHITEKTONICZNO-BUDOWLANY**

nr projektu:	indeks fazy:	obiekt:	nr rysunku:	rewizja:	data edycji:	arkusz:	skala:
08.01	AB	00	AR-05-05	-	10.03.	1/1	1:20