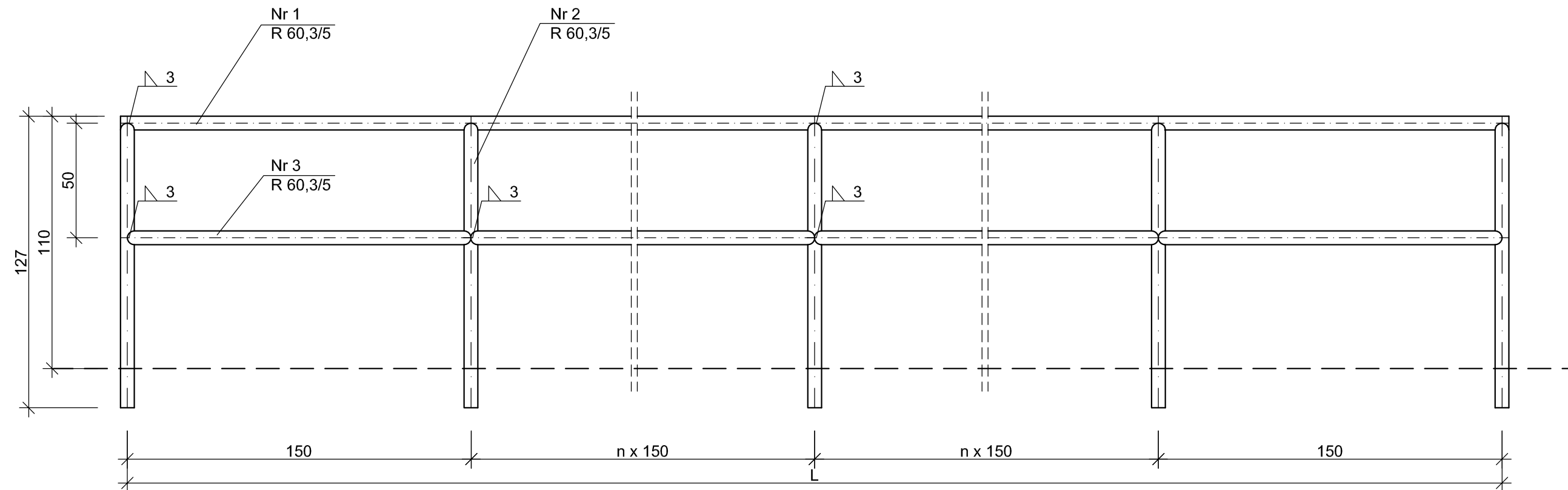


BALUSTRADY STALOWE



Wykonać dwie balustrady stalowe o długościach:

- na ścianie nr 1 L=15mb
- na ścianie nr 2 L=23,5mb

Zużycie materiału (rury stalowe 60,3/5):

- balustrada ściany nr 1: 17,3mb rury o łącznej masie 118 kg
 - balustrada ściany nr 2: 70,8mb rury o łącznej masie 483 kg
- MASA RAZEM: 601kg

STAL St3SX

| | | | |
|---|-------------|--|-------------|
| "BUDMOST" Biuro Projektowo-Consultingowe | M | | |
| | Branża | Stadium | Nr zlecenia |
| Nazwa zadania: Projekt remontu grobli przy moście nad rz. Zgłowiączką w m. Nowy Młyn | Projektował | mgr inż. Michał Delmaczyński nr upr. KUP/0042/POOM/05 w zakr. proj. mostów | |
| Nazwa rysunku: Balustrady stalowe | Sprawdził: | mgr inż. J. Sochacki nr upr. NB7210/26/79 w zakresie projektowania mostów | |
| | 11.2006 | 1:20 | 4 |
| | Data | Skala | Nr rys. |
| | | | Ilość rys. |