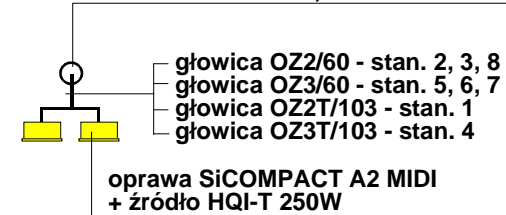

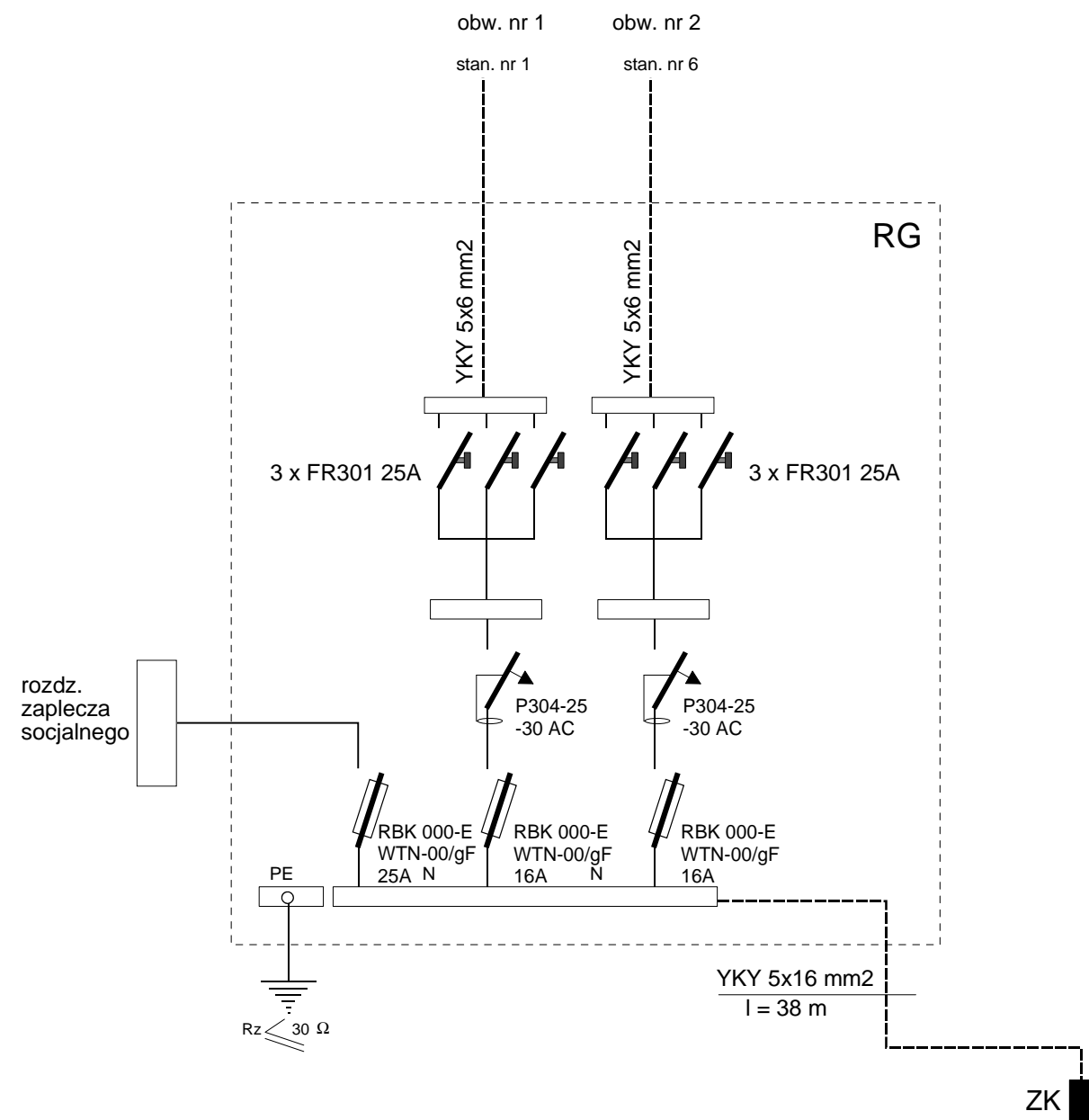


słup wielokątny SX 10/4 - stan. 2, 3, 5, 6, 7, 8
maszt MN 10 - stan. 1, 4



ochrona od porażień:
samoczynne odłączenie w układzie TN-C-S

 www.izol.com.pl	"IZOL"- BIURO PROJEKTÓW 87-800 WŁOCŁAWEK, UL. PŁOCKA 26		STRONA	
	PROJEKT ZAGOSPODAROWANIA TERENU		SKALA	1:500
TYTUŁ :	ORLIK 2012 ZESPÓŁ BOISK SPORTOWYCH			
OBIEKT:	BOISKA SPORTOWE Z ZAPLECZEM			
BRANŻA :	ELEKTRYCZNA			
INWESTOR:	ZESPÓŁ SZKÓŁ W LUBRANCU, UL. BRZESKA 51, 87-890 LUBRANIEC			
ADRES:	UL. BRZESKA 51 LUBRANIEC DZ. NR 216			
PROJEKTOWAŁ:	inż. Jarosław Szczęsny		RYS. NR:	1
	Upr. nr WBPP-AN-8386-5/46/81 Wk spec.: instalacyjno-inżynierska w zakresie instalacji elektrycznych KUP/IE/2445/01		DATA :	09.03.2010



$$P_z = 250 \text{ W} \times 24 = 6.000 \text{ W}$$

$$I_z = 9,13 \text{ A}$$

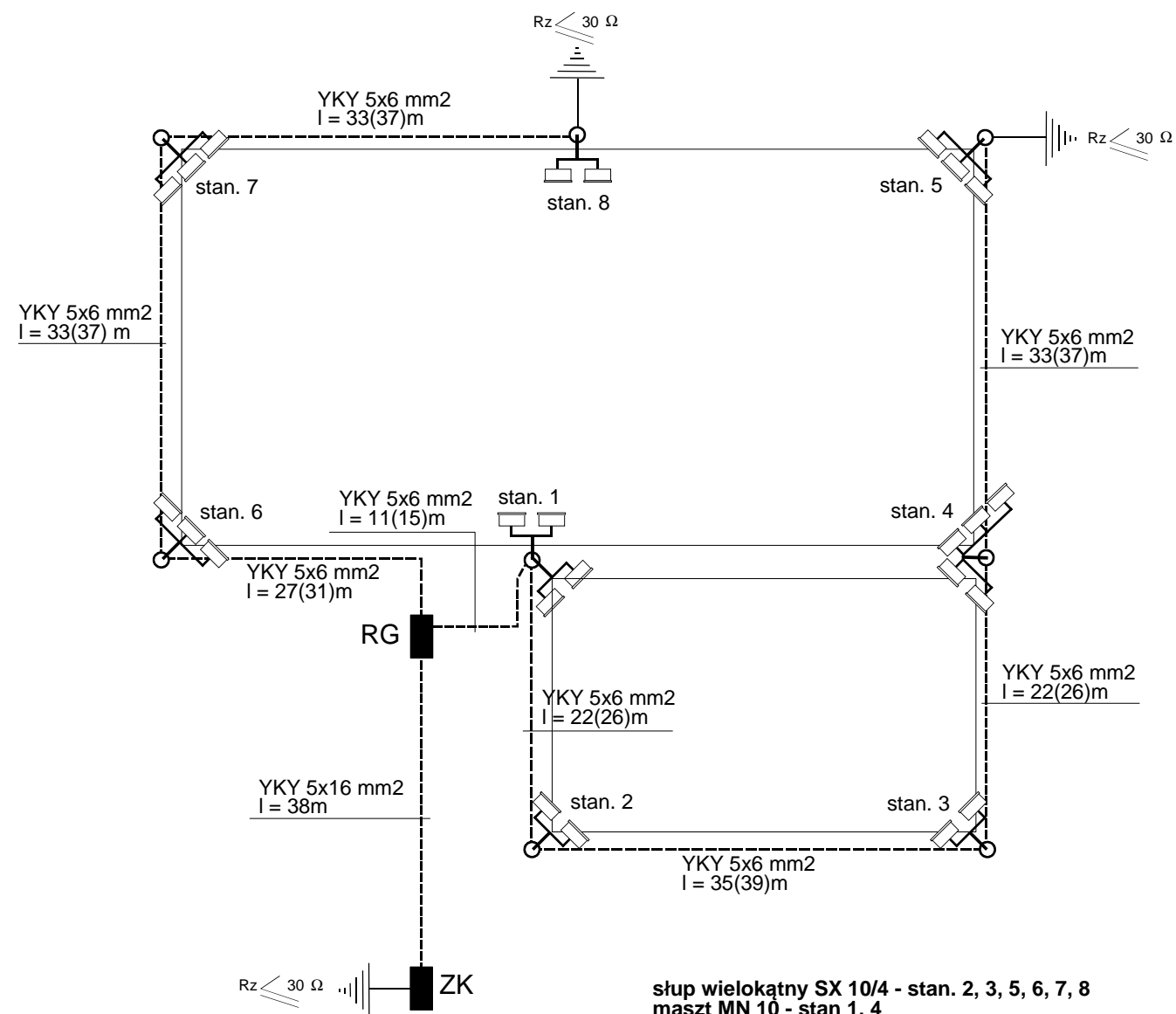
$$\text{obwód nr 1: } 16 \times 250 \text{ W} = 4.000 \text{ W}$$

$$I_z = 6,09 \text{ A}$$

$$\text{obwód nr 2: } 8 \times 250 \text{ W} = 2.000 \text{ W}$$

$$I_z = 3,04 \text{ A}$$

oprawy zabezpieczyć wkładkami BiWts 6A
zasilanie opraw wykonać przewodami YDY 3x2,5 mm²



słup wielokątny SX 10/4 - stan. 2, 3, 5, 6, 7, 8
maszt MN 10 - stan. 1, 4

głowica OZ2/60 - stan. 2, 3, 8
głowica OZ3/60 - stan. 5, 6, 7
głowica OZ2T/103 - stan. 1
głowica OZ3T/103 - stan. 4

oprawa SiCOMPACT A2 MIDI
+ źródło HQI-T 250W

ochrona od porażień:
samoczynne odłączenie w układzie TN-C-S

	"IZOL"- BIURO PROJEKTÓW 87-800 WŁOCŁAWEK, UL. PŁOCKA 26		STRONA		
	SCHEMAT IDEOWY ZASILANIA		SKALA		
TYTUŁ :	ORLIK 2012 ZESPÓŁ BOISK SPORTOWYCH				
OBIEKT:	BOISKA SPORTOWE Z ZAPLECZEM				
BRANŻA :	ELEKTRYCZNA				
INWESTOR:	ZESPÓŁ SZKÓŁ W LUBRANCU, UL. BRZESKA 51, 87-890 LUBRANIEC				
ADRES:	UL. BRZESKA 51 LUBRANIEC DZ. NR 216				
PROJEKTOWAŁ:	inż. Jarosław Szczęsny	Upr. nr WBPP-AN-8386-5/46/81 Wk spec.: instalacyjno-inżynierska w zakresie instalacji elektrycznych KUP/IE/2445/01	DATA :	09.03.2010	
			RYS. NR:	2	