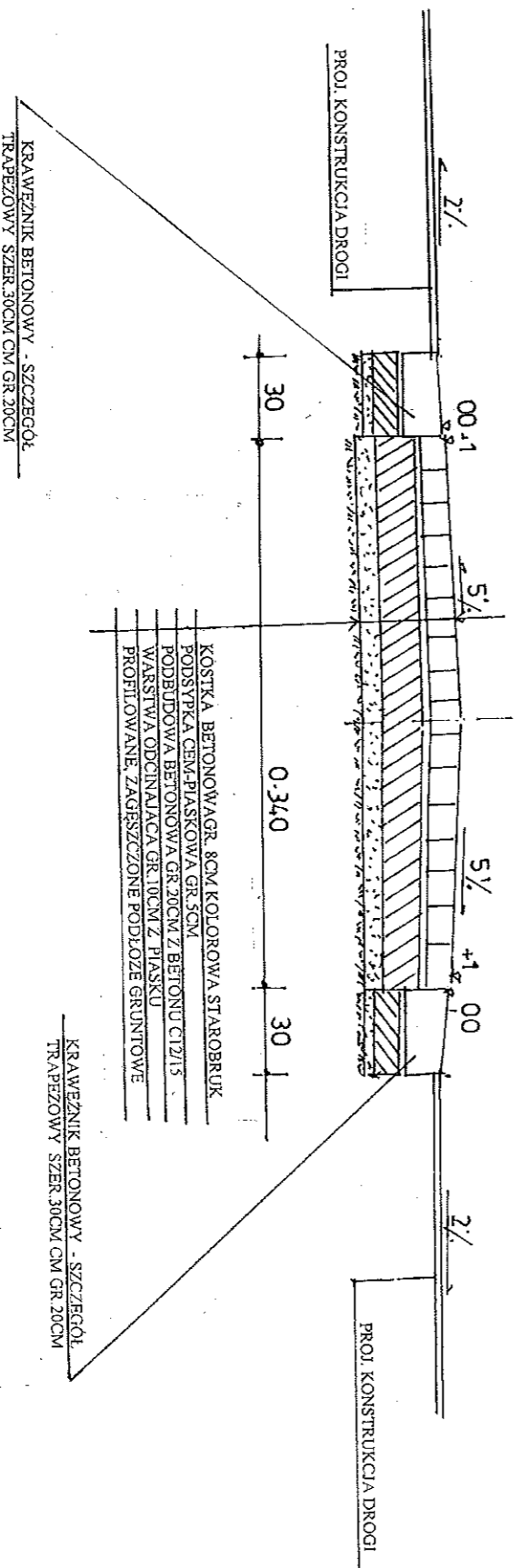


# PRZEKRÓJ KONSTRUKCYJNY WYSEPKI

PRZEBUDOWA SKRZYŻOWANIA DROGI NR 2913c LUBRANIEC - KRUSZYNEK  
W MIEJSCOWOŚCI GÓRNIAK

SKALA 1:25

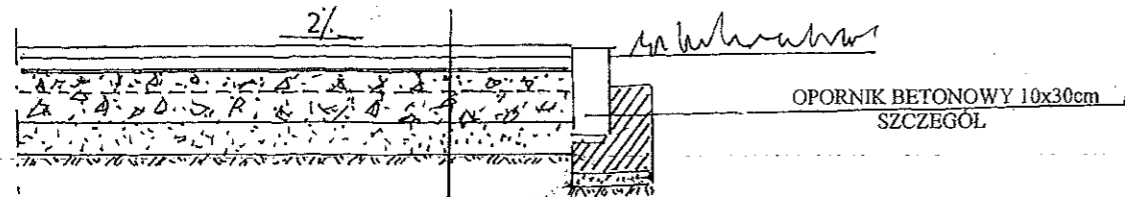


PROJEKTOWANIE, NADZORY TECHNICZNE		
OBJEKT	PRZEBUDOWA SKRZYŻOWANIA DROGI NR 2913c LUBRANIEC - KRUSZYNEK	
LOKALIZACJA	87-840 LUBIEN KULI SZKOLNA 11	
PROJEKTANT	MIEJSCOWOŚĆ GÓRNIAK GMINA LUBRANIEC	
BRANŻA	INŻ. JAN SZEŁ AGOWSKI	
INWESTOR	UPR. PROJ-BUD WBPP-AN 8386-5/3/16/80WR	
	POWIATOWY ZARZĄD DRÓG WIOCLAWEK	
	z s. W JARANOWICACH	
DATA	1:25	
7014		KONSTRUKCJA WYSEPEK

# KONSTRUKCJA DROGI

PRZEBUDOWA SKRZYŻOWANIA DROGI NR 2913c LUBRANIEC – KRUSZYNEK  
W MIEJSCOWOŚCI GÓRNIAK

## KONSTRUKCJA DROGI W OBREBIE RONDA (NOWA)

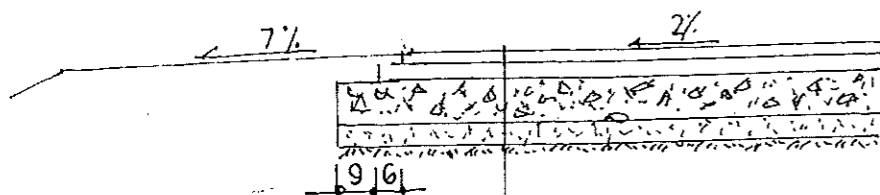


WARSTWA SCIERALNA GR.5CM Z BA AC11S50/70
WARSTWA WIĄZĄCA GR.7CM Z BA AC16W50/70
PROFILOWANIE MASĄ MMA W IŁOŚCI 25KG/M2
WARSTWA PODBUDOWY Z KAMIENIA TWARDEGO 0/32MM GR.8CM Z ZAKLINOWANIEM, ZAMIAŁOWANIEM
DOLNA WARSTWA PODBUDOWY GR.15CM Z KAMIENIA TWARDEGO 0/63MM
WARSTWA ODSĄCZAJĄCA GR.15CM Z PIASKU
NASYP – GRUNT KAT.III
WZMOCNIENIE PODŁOŻA WARSTWA KAM. TWARDEGO GR7CM PROFILOWANE, ZAGĘSZCZONE PODŁOŻE GRUNTOWE

1. NA STYKU ISTNIEJĄCEJ I NOWEJ KONSTRUKCJI UŁOŻYC GEOSIATKĘ SZER.100CM O WYTRZYMAŁOŚCI 100KN/MB
2. PRZY KRAWĘDZI JEZDNI W OBREBIE RONDA NA DŁUGOŚCI 34.00M TJ PRZY PRAWOSTRONNYM PASIE ZIELENI, USTAWIĆ OPORNIK 10x30CM NA ŁAWIE BETONOWEJ Z OPOREM.

## KONSTRUKCJA POSZERZENIA

STOSOWAĆ W MIEJSCU WYSTĘPOWANIA POSZERZENIA  
BEZ KRAWĘZNIKA, BEZ OPORNIKA



WARSTWA ŚCIERALNA GR.5CM Z BA AC11S50/70
PROFILOWANIE MASĄ MMA W IŁOŚCI 150KG/M2
WARSTWA PODBUDOWY Z KAMIENIA TWARDEGO 0/63MM GR.23CM Z ZAKLINOWANIEM I ZAMIAŁOWANIEM
WARSTWA ODCINAJĄCA GR.10CM Z PIASKU
PROFILOWANE, ZAGĘSZCZONE PODŁOŻE GRUNTOWE

PROJEKTOWANIE, NADZORY TECHNICZNE 87-840 LUBIEŃ KUI. SZKOLNA 11	
OBIEKT	PRZEBUDOWA SKRZYŻOWANIA DROGI NR 2913c LUBRANIEC – KRUSZYNEK W MIEJSCOWOŚCI GÓRNIAK
LOKALIZACJA	MIEJSCOWOŚĆ GÓRNIAK GMINA LUBRANIEC
PROJEKTANT	INŻ. JAN SZELĄGOWSKI UPR. PROJ-BUD.WBPP-AN 8386-5/5/16/80Wk
BRANŻA	DROGOWA
INWESTOR	POWIATOWY ZARZĄD DRÓG WŁOCŁAWEK z s W JARANTOWICACH
DATA 28.02 2014	KONSTRUKCJA DROGI W OBREBIE RONDA I KONSTRUKCJA POSZERZENIA

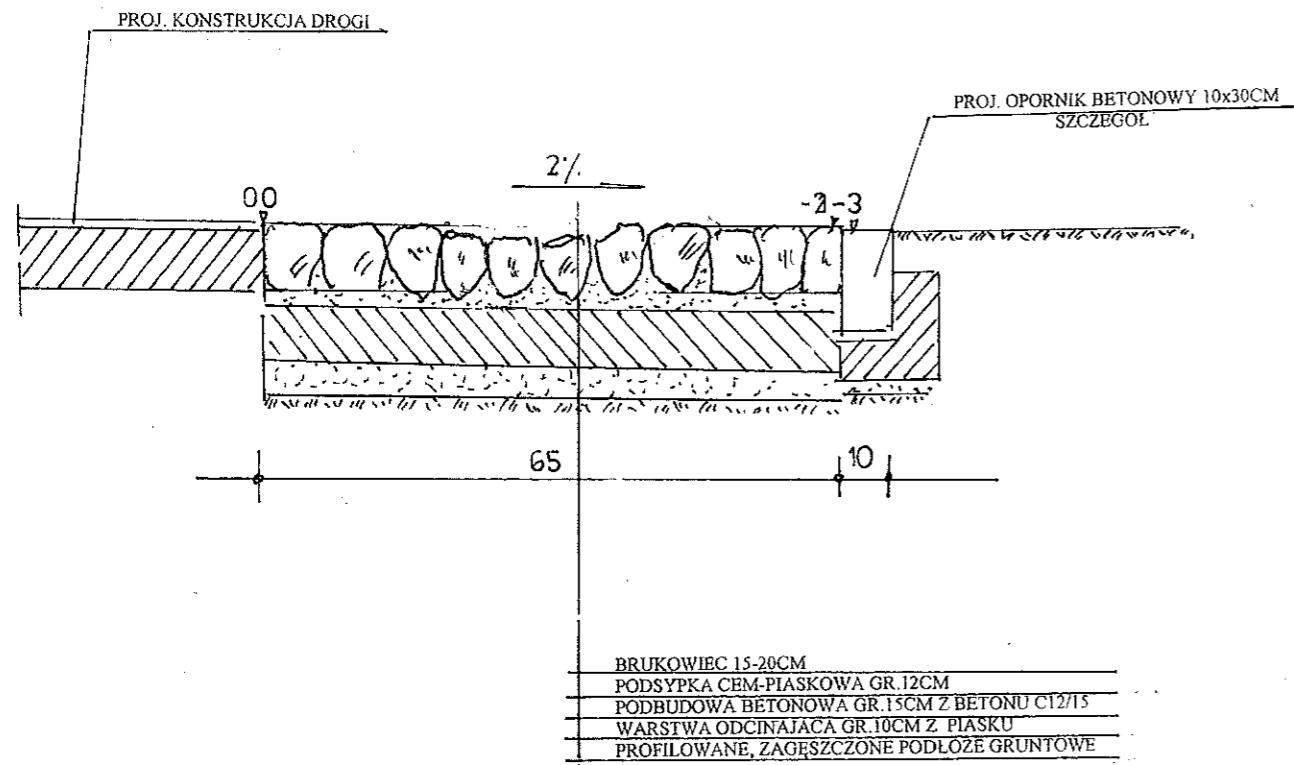
# PRZEKRÓJ KONSTRUKCYJNY

## WZMOCNIENIE POBOCZA - ŚCIEK

PRZEBUDOWA SKRZYŻOWANIA DROGI NR 2913c LUBRANIEC - KRUSZYNEK

W MIEJSCOWOŚCI GÓRNIAK

SKALA 1:25



KONSTRUKCJĘ WYKONAĆ NA DŁUGOŚCI 65.00M  
WZDŁUZ LEWEJ KRAWĘDZI DROGI POWIATOWEJ LUBRANIEC - BONIEWO - CETTY NA  
SZEROKOŚCI 65CM

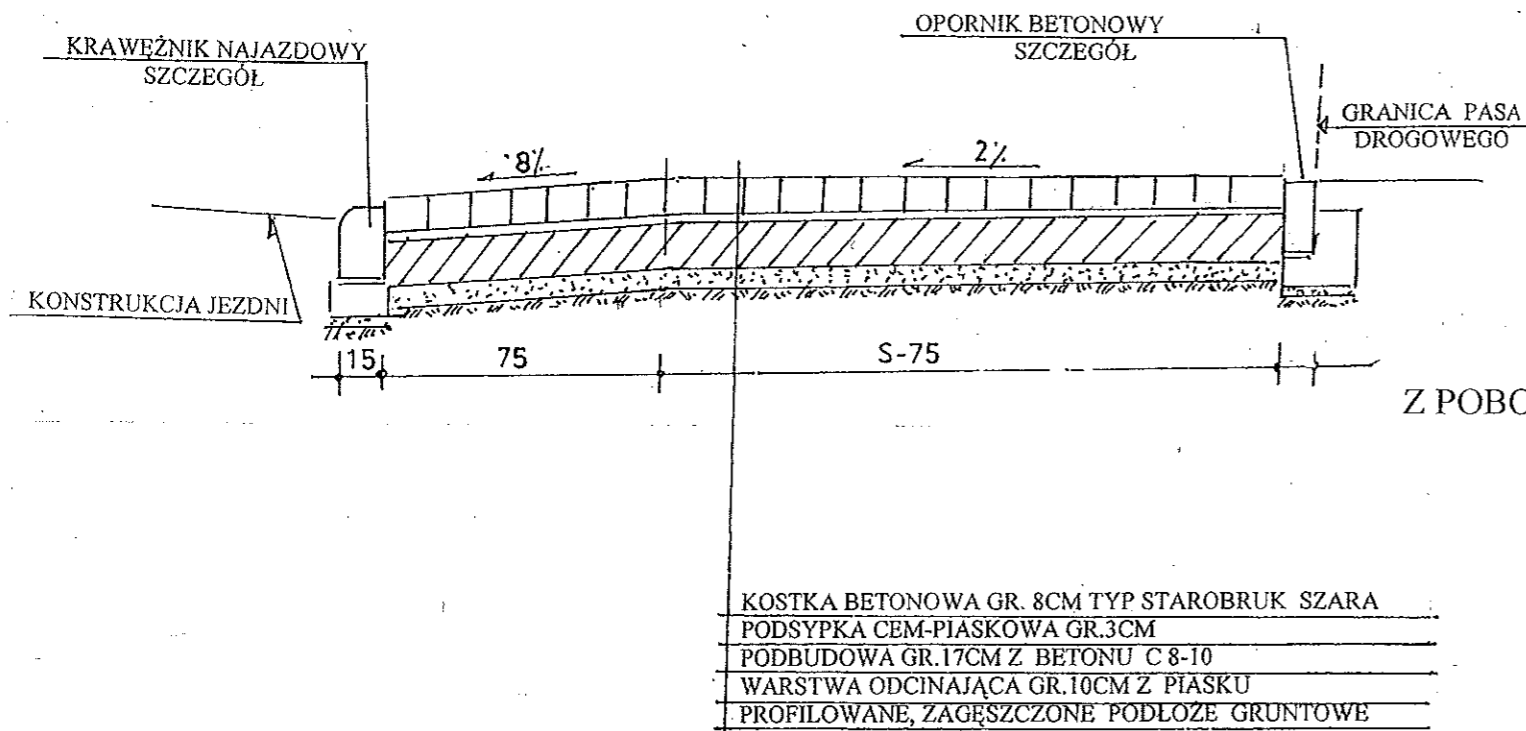
PROJEKTOWANIE, NADZORY TECHNICZNE 87-840 LUBIEŃ KUJ. SZKOLNA 11			
OBIEKT	PRZEBUDOWA SKRZYŻOWANIA DROGI NR 2913c LUBRANIEC - KRUSZYNEK W MIEJSCOWOŚCI GÓRNIAK		
LOKALIZACJA	MIEJSCOWOŚĆ GÓRNIAK GMINA LUBRANIEC		
PROJEKTANT	INŻ. JAN SZEŁĄGOWSKI		PODPIS
BRANŻA	UPR. PROJ-BUD.WBPP-AN 8386-5/5/16/80Wk		
INWESTOR	DROGOWA		
DATA	POWIATOWY ZARZĄD DRÓG WŁOCŁAWEK		8
28.02 2014	1:25	z s W JARANTOWICACH	
		WZMOCNIENIE POBOCZA - ŚCIEK Z BRUKOWCA	

# ZJAZD DO POSESJI

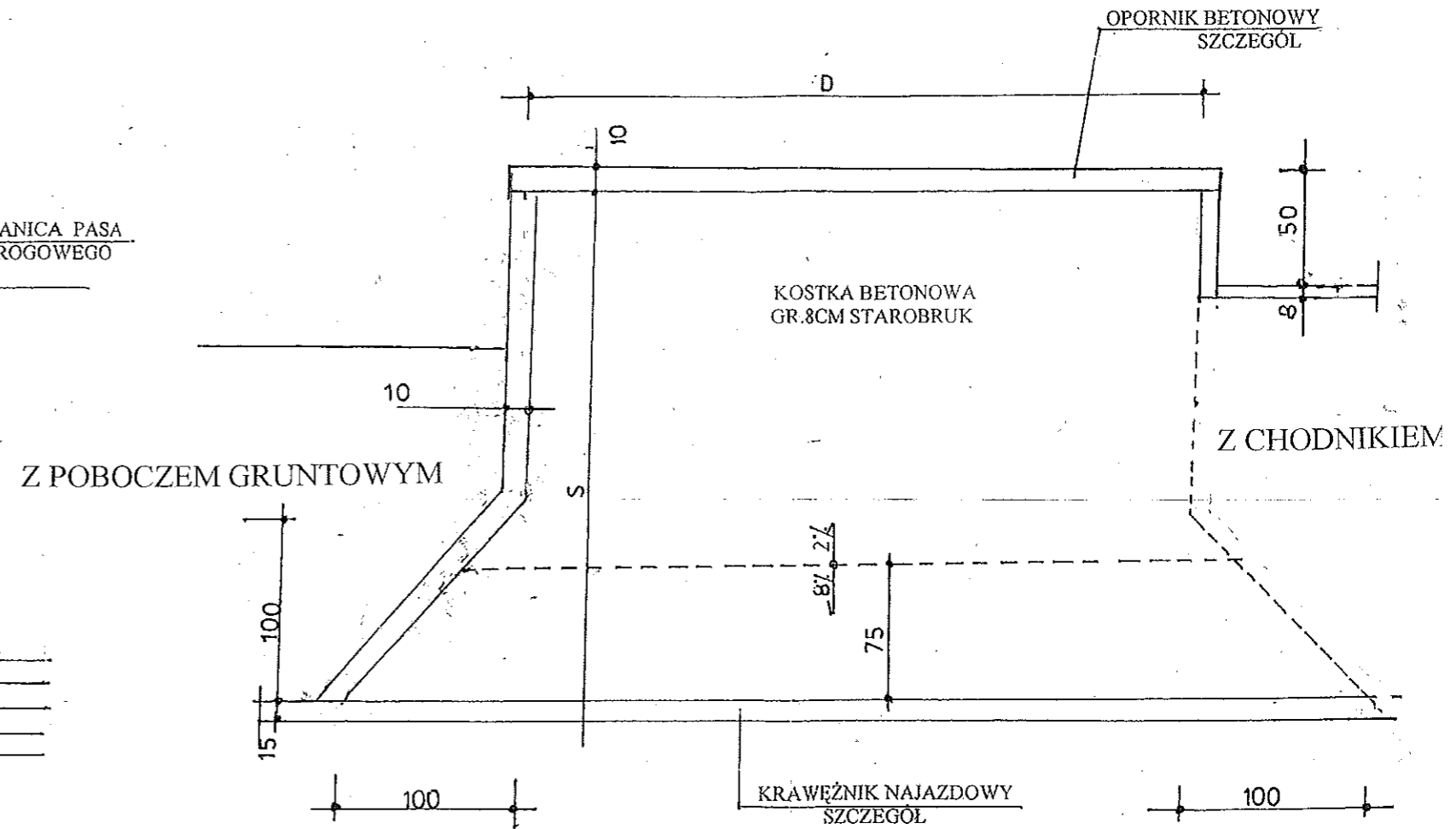
PRZEBUDOWA SKRZYŻOWANIA DROGI NR 2913c LUBRANIEC – KRUSZYNEK

W MIEJSCOWOŚCI GÓRNIAK

PRZEKRÓJ POPRZECZNY



WIDOK ZJAZDU Z GÓRY



1. PARAMETRY ZJAZDÓW PODANE SĄ W TABELI ZJAZDÓW
2. ZJAZDY LEŻĄCE W CIAGU POBOCZA GRUNTOWEGO OBRAMOWAĆ OPORNIKIEM BETONOWYM 10x30CM NA ŁAWIE BETONOWEJ

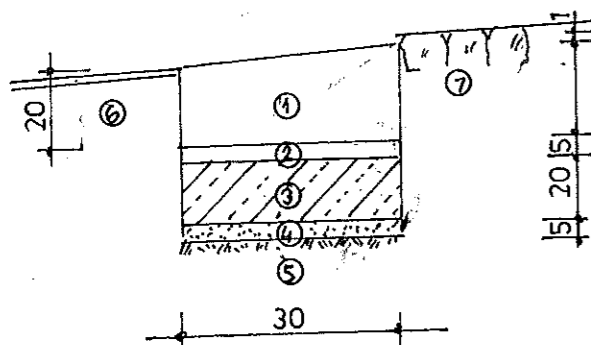
PROJEKTOWANIE, NADZORY TECHNICZNE 87-840 LUBIEŃ KUJ. SZKOLNA 11	
OBIEKT	PRZEBUDOWA SKRZYŻOWANIA DROGI NR 2913c LUBRANIEC – KRUSZYNEK W MIEJSCOWOŚCI GÓRNIAK
LOKALIZACJA	MIEJSCOWOŚĆ GÓRNIAK GMINA LUBRANIEC
PROJEKTANT	INŻ. JAN SZELAĞOWSKI UPR. PROJ-BUD.WBPP-AN 8386-5/5/16/80Wk
BRANŻA	DROGOWA
INWESTOR	POWIATOWY ZARZĄD DRÓG WŁOCŁAWEK z s JARANTOWICACH
DATA 28.02 2014	ZJAZD DO POSESJI

# SZCZEGÓŁY – GRANITOWE

PRZEBUDOWA SKRZYŻOWANIA DROGI NR 2913c LUBRANIEC – KRUSZYNEK

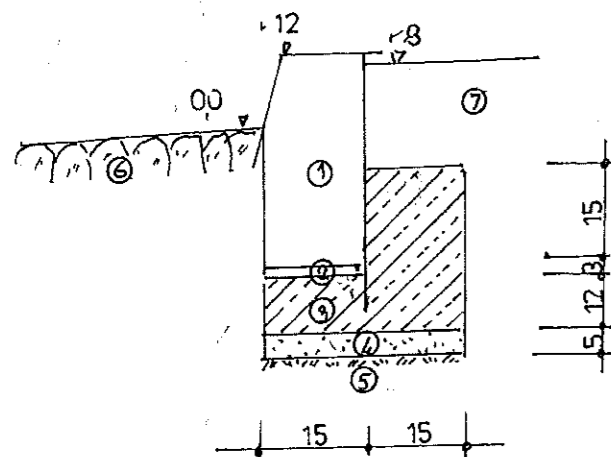
W MIEJSCOWOŚCI GÓRNIAK

## KRAWEŹNIK TRAPEZOWY



1. KRAWEŹNIK GRANITOWY TRAPEZOWY 30x35 CM GR.20CM
2. PODSYPKA CEM-PIASKOWA GR.5CM
3. ŁAWA Z BETONU C12-15
4. WARSTWA ODCINAJĄCA GR.5CM Z PIASKU
5. PODŁOŻE GRUNTOWE
6. KONSTRUKCJA JEZDNI
7. KONSTRUKCJA PIERSCIENIA

## KRAWEŹNIK NORMALNY GRANITOWY



1. KRAWEŹNIK GRANITOWY 15x30 CM
2. PODSYPKA CEM-PIASKOWA GR.5CM
3. ŁAWA Z BETONU C12-15
4. WARSTWA ODCINAJĄCA GR.5CM Z PIASKU
5. PODŁOŻE GRUNTOWE
6. KONSTRUKCJA PIERSCIENIA
7. ZIELEŃ

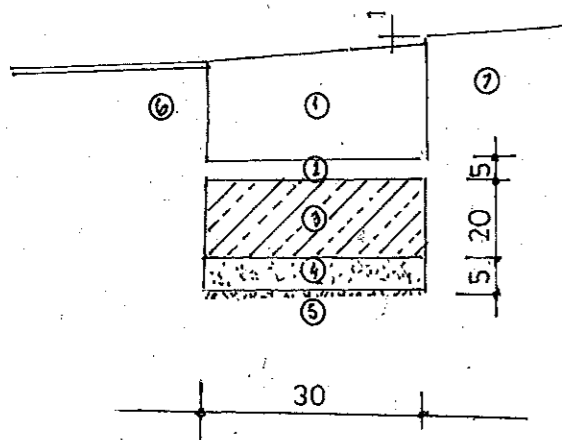
PROJEKTOWANIE, NADZORY TECHNICZNE 87-840 LUBIEŃ KUJ. SZKOLNA 11	
OBIEKT	PRZEBUDOWA SKRZYŻOWANIA DROGI NR 2913c LUBRANIEC – KRUSZYNEK W MIEJSCOWOŚCI GÓRNIAK
LOKALIZACJA	MIEJSCOWOŚĆ GÓRNIAK GMINA LUBRANIEC
PROJEKTANT	INŻ. JAN SZELAĞOWSKI UPR. PROJ.-BUD.WBPP-AN 8386-5/5/16/80Wk
BRANŻA	DROGOWA
INWESTOR	POWIATOWY ZARZĄD DRÓG WŁOCŁAWEK z s w JARANTOWICACH
DATA 28.02 2014	SZCZEGÓŁY – ELEMENTY GRANITOWE

# SZCZEGÓŁY – PREFABRYKATY BETONOWE

PRZEBUDOWA SKRZYŻOWANIA DROGI NR 2913c LUBRANIEC – KRUSZYNEK

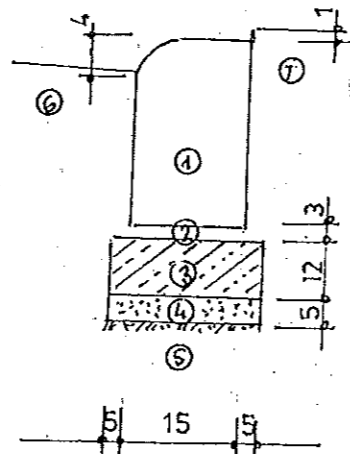
W MIEJSCOWOŚCI GÓRNIAK

**KRAWEŹNIK TRAPEZOWY**



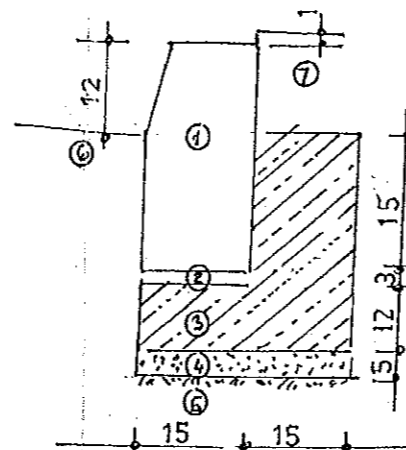
1. KRAWEŹNIK BETONOWY TRAPEZOWY SZER. 30CM GR. 20CM
2. PODSYPKA CEM-PIASKOWA GR. 5CM
3. ŁAWA Z BETONU C12-15
4. WARSTWA ODCINAJĄCA GR. 5CM Z PIASKU
5. PODŁOŻE GRUNTOWE
6. KONSTRUKCJA JEZDNI
7. KONSTRUKCJA WYSEPKI

**KRAWEŹNIK NAJAZDOWY WTOPIONY**



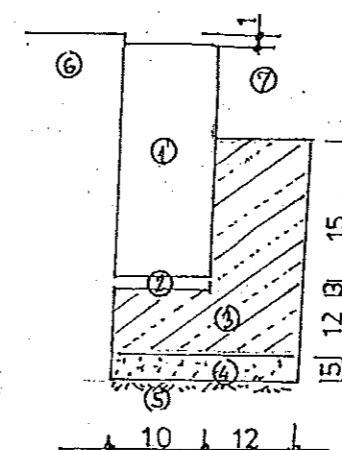
1. KRAWEŹNIK BET. NAJAZDOWY 15x25CM
2. PODSYPKA CEM-PIASKOWA
3. ŁAWA BETONOWA C12-15
4. WARSTWA ODCINAJĄCA GR. 5CM Z PIASKU
5. PODŁOŻE GRUNTOWE
6. KONSTRUKCJA JEZDNI
7. POSESJA

**KRAWEŹNIK NORMALNY**



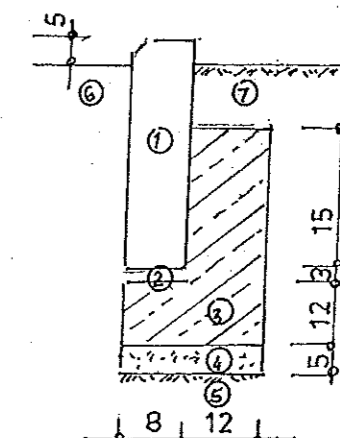
1. KRAWEŹNIK BET. 15x30CM
2. PODSYPKA CEM-PIASKOWA
3. ŁAWA BETONOWA C12-15
4. WARSTWA ODCINAJĄCA GR. 5CM Z PIASKU
5. PODŁOŻE GRUNTOWE
6. KONSTRUKCJA JEZDNI
7. KONSTRUKCJA

**OPORNIK BETONOWY**



1. OPORNIK BETONOWY 10x30CM
2. PODSYPKA CEM-PIASKOWA
3. ŁAWA BETONOWA C12-15
4. WARSTWA ODCINAJĄCA GR. 5CM Z PIASKU
5. PODŁOŻE GRUNTOWE
6. KONSTRUKCJA ZIAZDU
7. KONSTRUKCJA POSESJI

**OBRIEŻE BETONOWE**



1. OBRZEŻE BETONOWE 8x30CM
2. PODSYPKA CEM-PIASKOWA
3. ŁAWA BETONOWA C12-15
4. WARSTWA ODCINAJĄCA GR. 5CM Z PIASKU
5. PODŁOŻE GRUNTOWE
6. KONSTRUKCJA CHODNIKA
7. PÓBOCZE GRUNTOWE

PROJEKTOWANIE, NADZORY TECHNICZNE 87-840 LUBIEŃ KUI. SZKOLNA 11	
OBIEKT	PRZEBUDOWA SKRZYŻOWANIA DROGI NR 2913c LUBRANIEC – KRUSZYNEK W MIEJSCOWOŚCI GÓRNIAK
LOKALIZACJA	MIEJSCOWOŚĆ GÓRNIAK GMINA LUBRANIEC
PROJEKTANT	INŻ. JAN SZELAĞOWSKI UPR. PROJ-BUD.WBPP-AN 8386-5/5/16/80Wk
BRANŻA	DROGOWA
INWESTOR	POWIATOWY ZARZĄD DRÓG WŁOCŁAWEK z s w JARANTOWICACH
DATA 28.02 2014	SZCZEGÓŁY – PREFABRYKATY BETONOWE