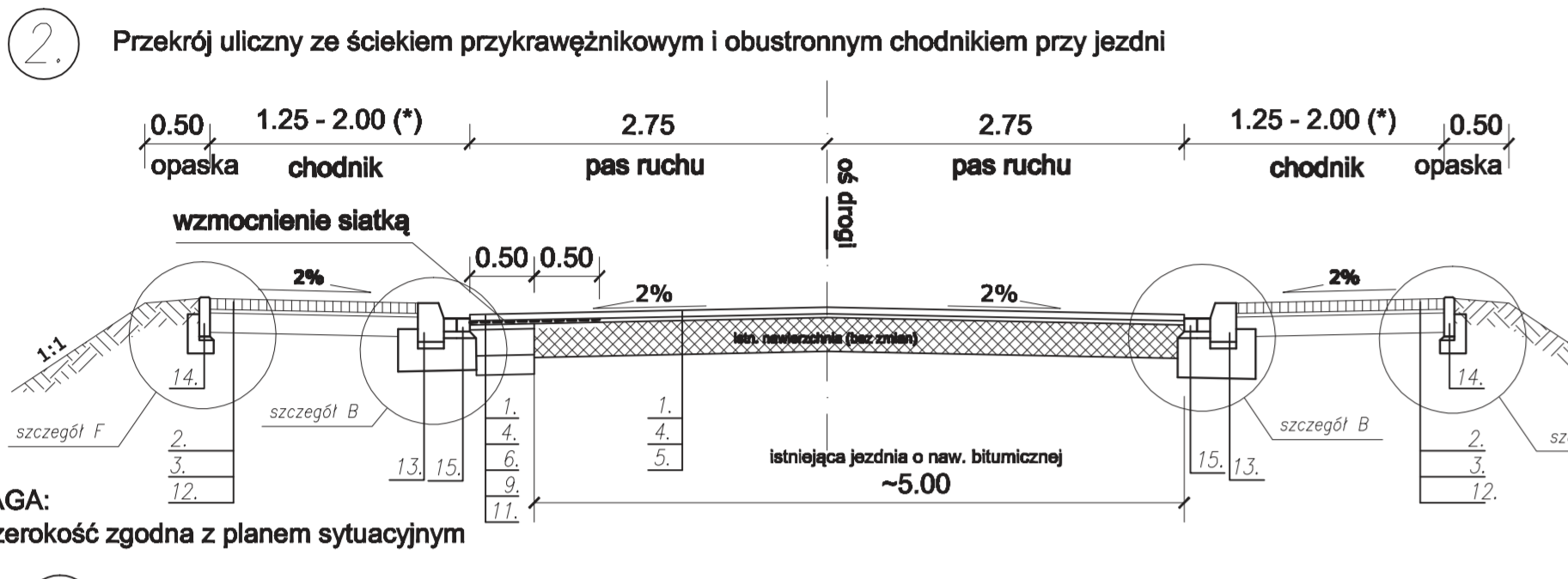
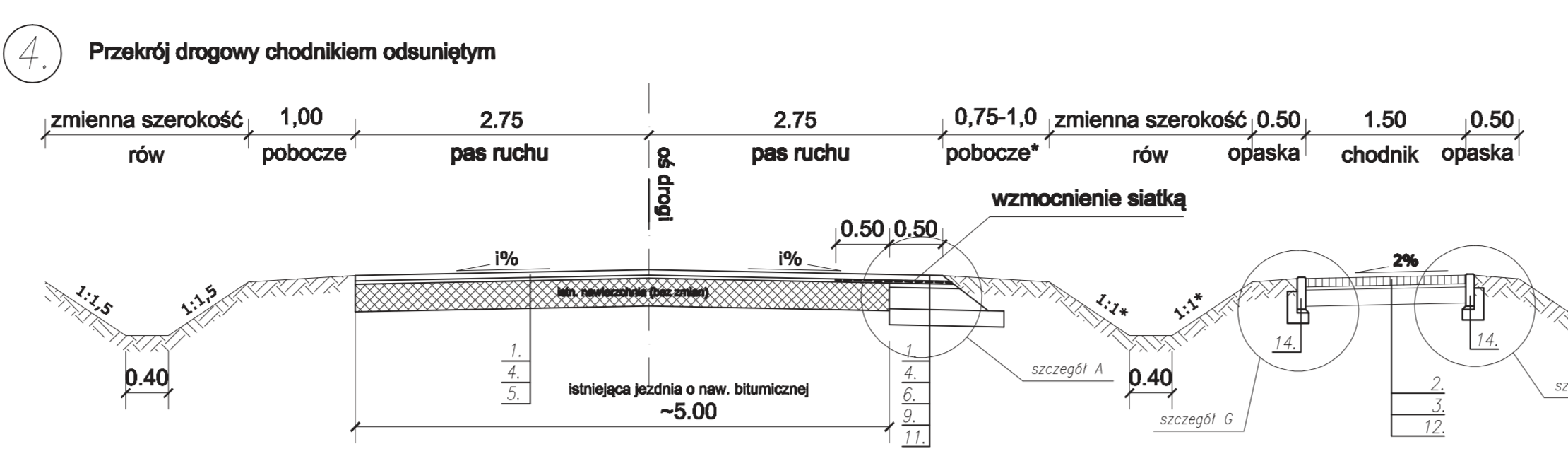
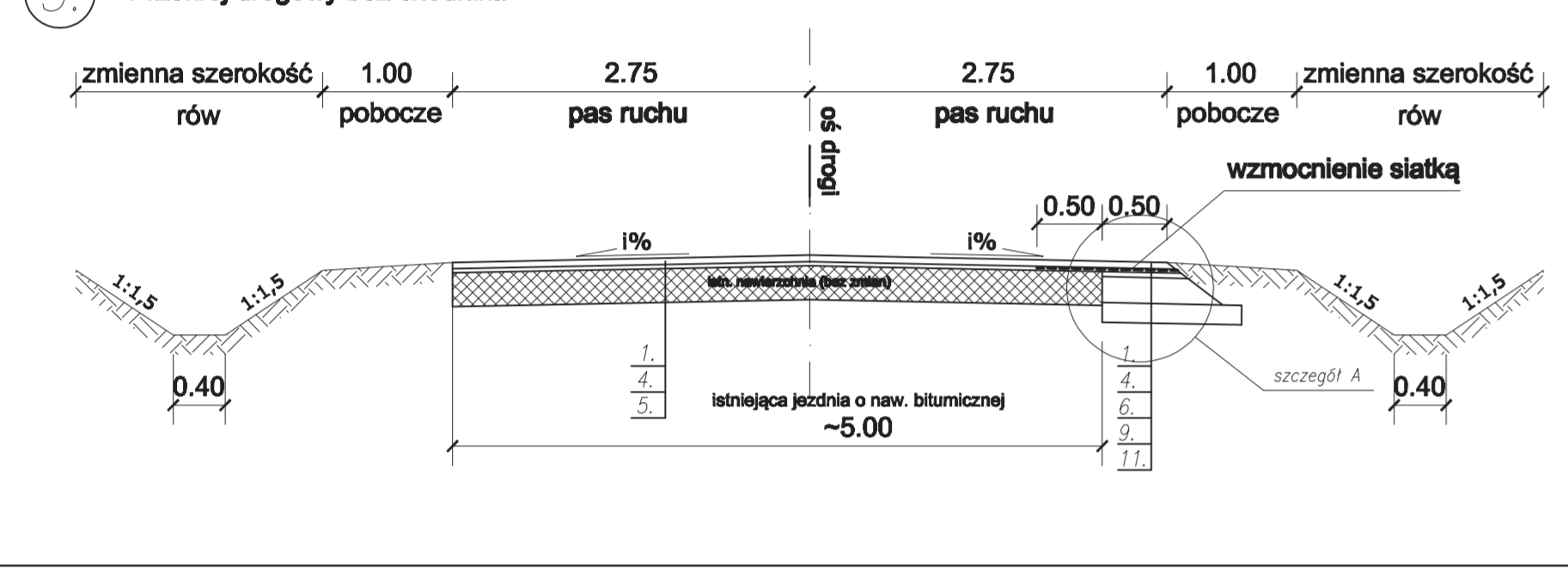


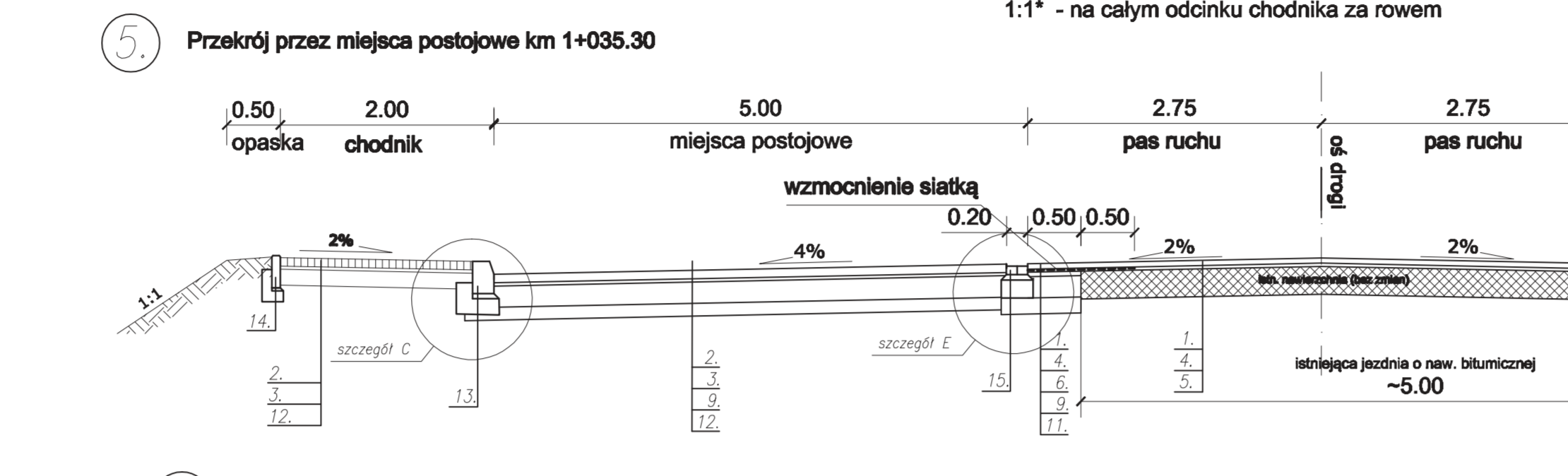
UWAGA: (*) szerokość zgodna z planem sytuacyjnym



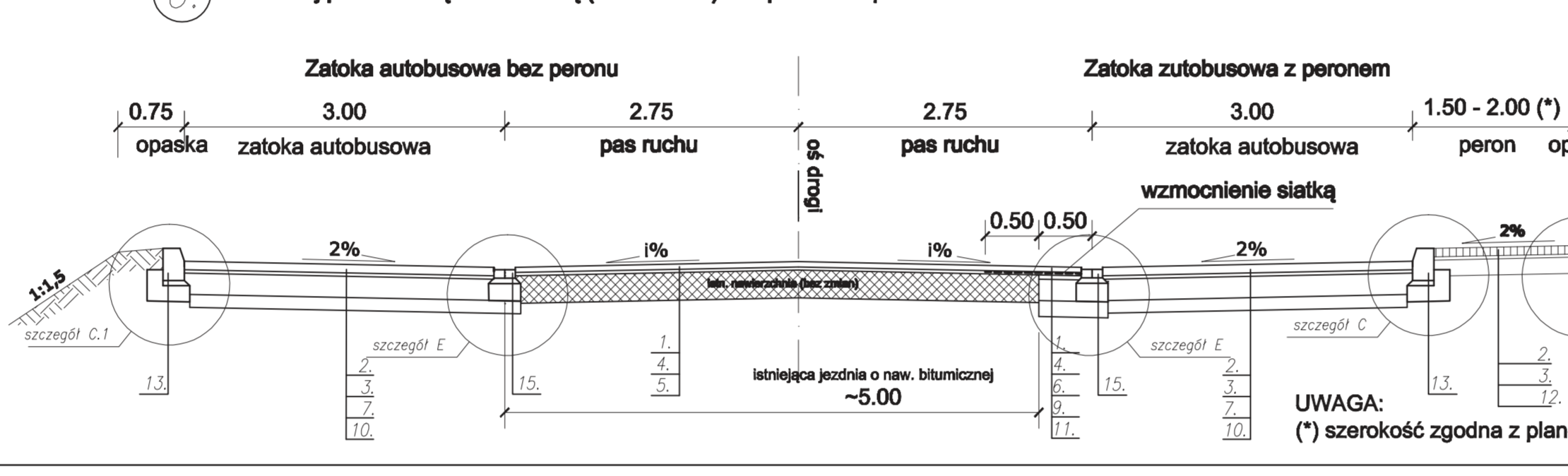
UWAGA: (*) szerokość zgodna z planem sytuacyjnym



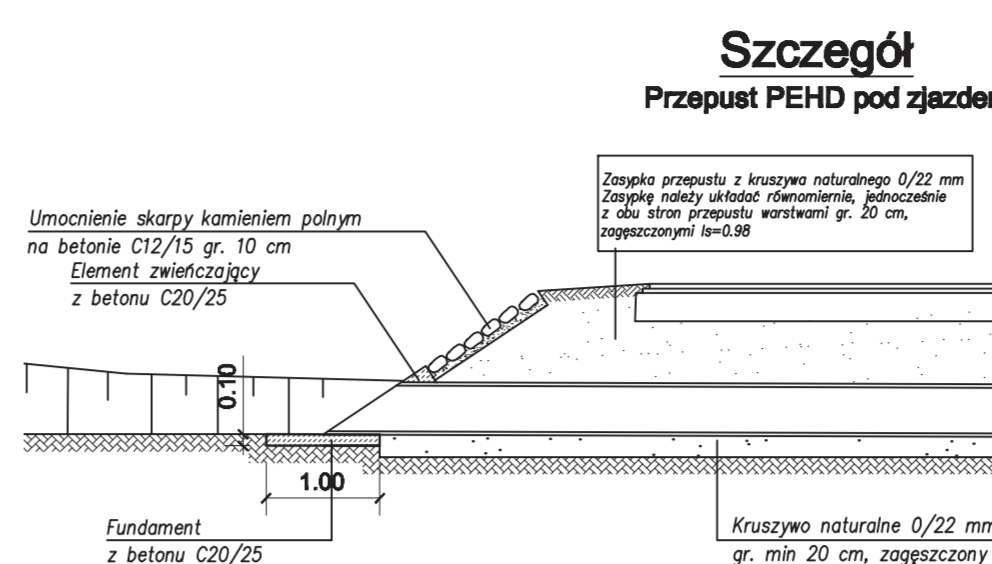
pobocze* - 0,75m od km 4260 - 5000 1:1* - na całym odcinku chodnika za rowem



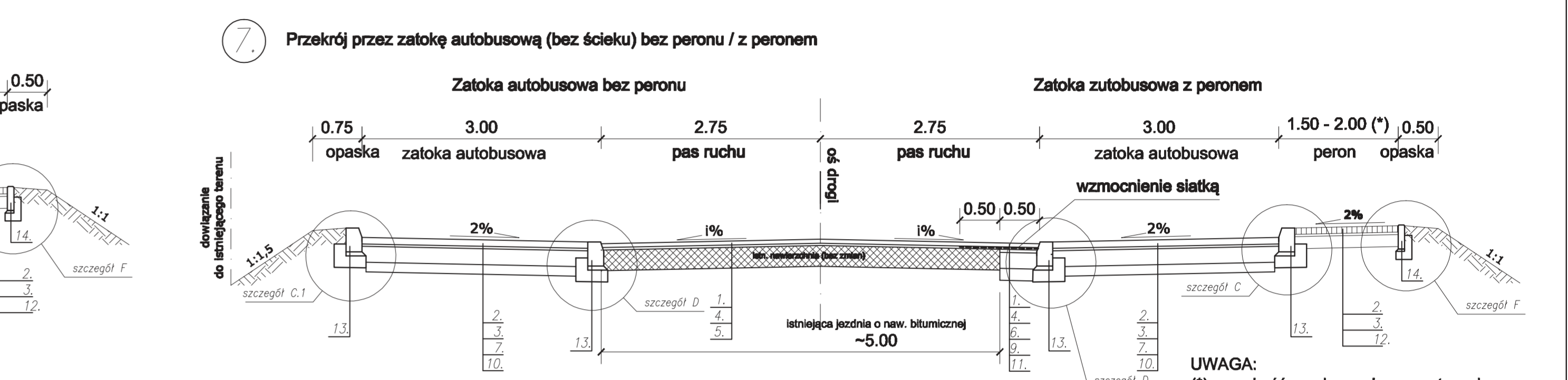
UWAGA: (*) szerokość zgodna z planem sytuacyjnym



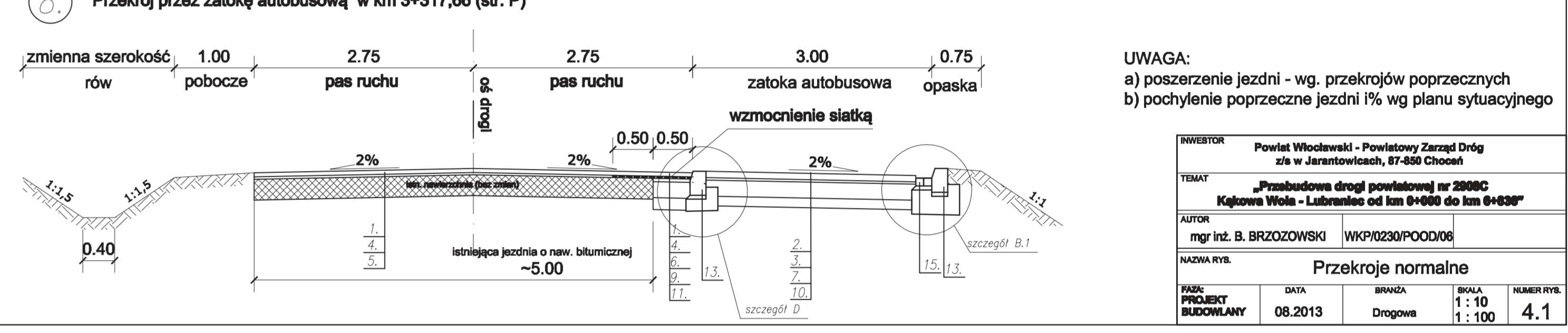
UWAGA: (*) szerokość zgodna z planem sytuacyjnym



Lp.	Oznaczenia.
1.	warstwa ścierna - z AC 11 S o gr. 5 cm
2.	warstwa ścierna - z betonowej kostki brukowej o gr. 8 cm
3.	podsyпка cementowo-piaskowa o gr. 3 cm
4.	warstwa wyrównawcza - z AC 16 W o gr. min 3 cm
5.	istniejąca konstrukcja jezdni
6.	podbudowa zasadnicza z AC 16P gr. 7 cm
7.	podbudowa zasadnicza z chudego betonu - gr.20cm
8.	podbudowa zasadnicza - z KŁSM (lub tłucznia kamiennego) gr. 15 cm
9.	podbudowa pomocnicza - z KŁSM (lub tłucznia kamiennego) gr. 20 cm
10.	podbudowa pomocnicza - z mieszanki kruszywa stabilizowanego cementem gr. 12 cm
11.	dotatkowa warstwa podłoża z gruntu stabilizowanego cementem Rm = 2,5 MPa gr. 15 cm
12.	dotatkowa warstwa podłoża z gruntu stabilizowanego cementem Rm = 1,5 MPa gr. 15 cm
13.	krawężnik betonowy 15x30x100 na ławie betonowej z oporem.
14.	obrzeże betonowe 8x30x100 na podsyпce piaskowej
15.	ściek z dwóch rzędów betonowej kostki brukowej gr. 8 cm

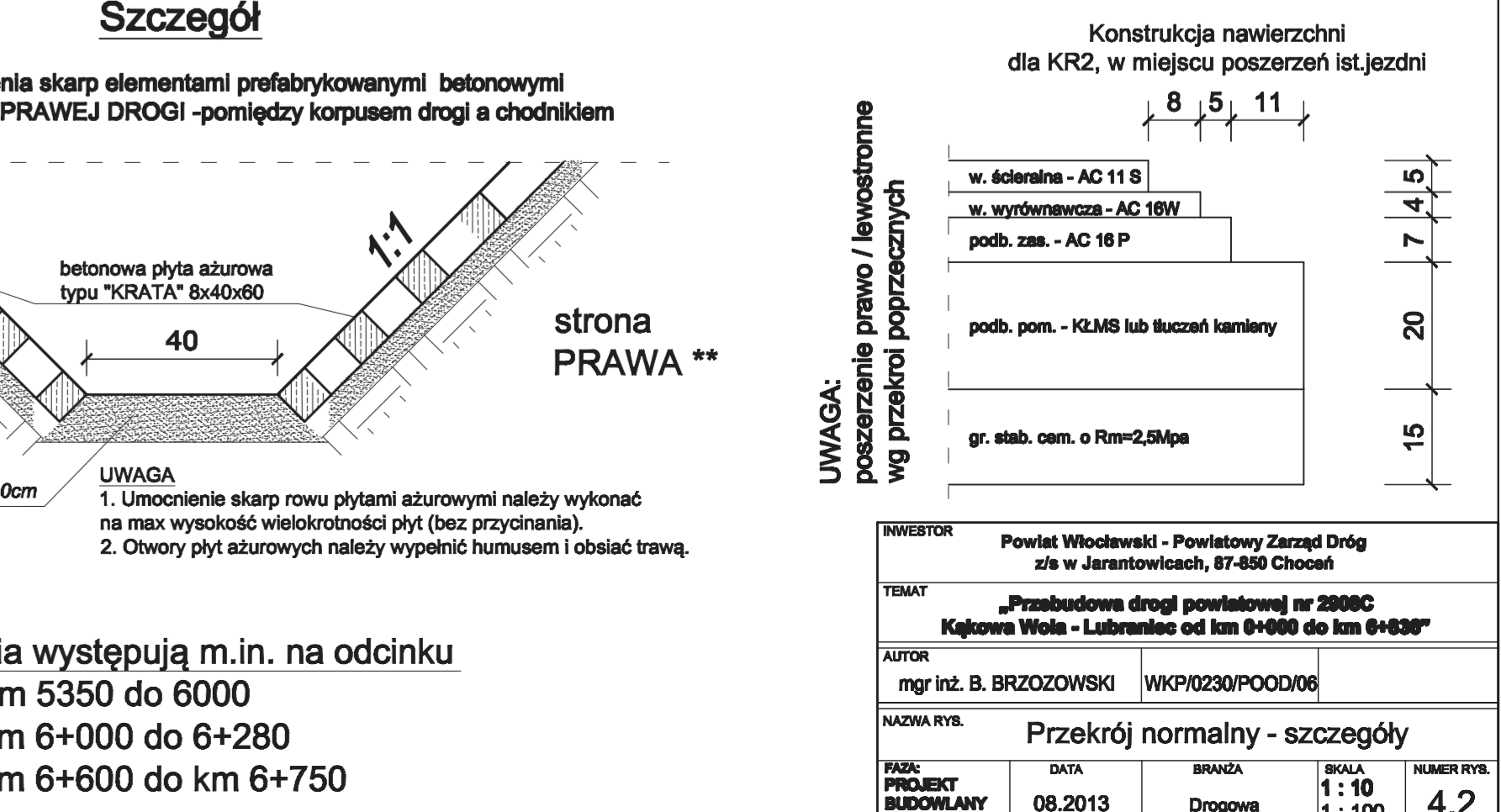
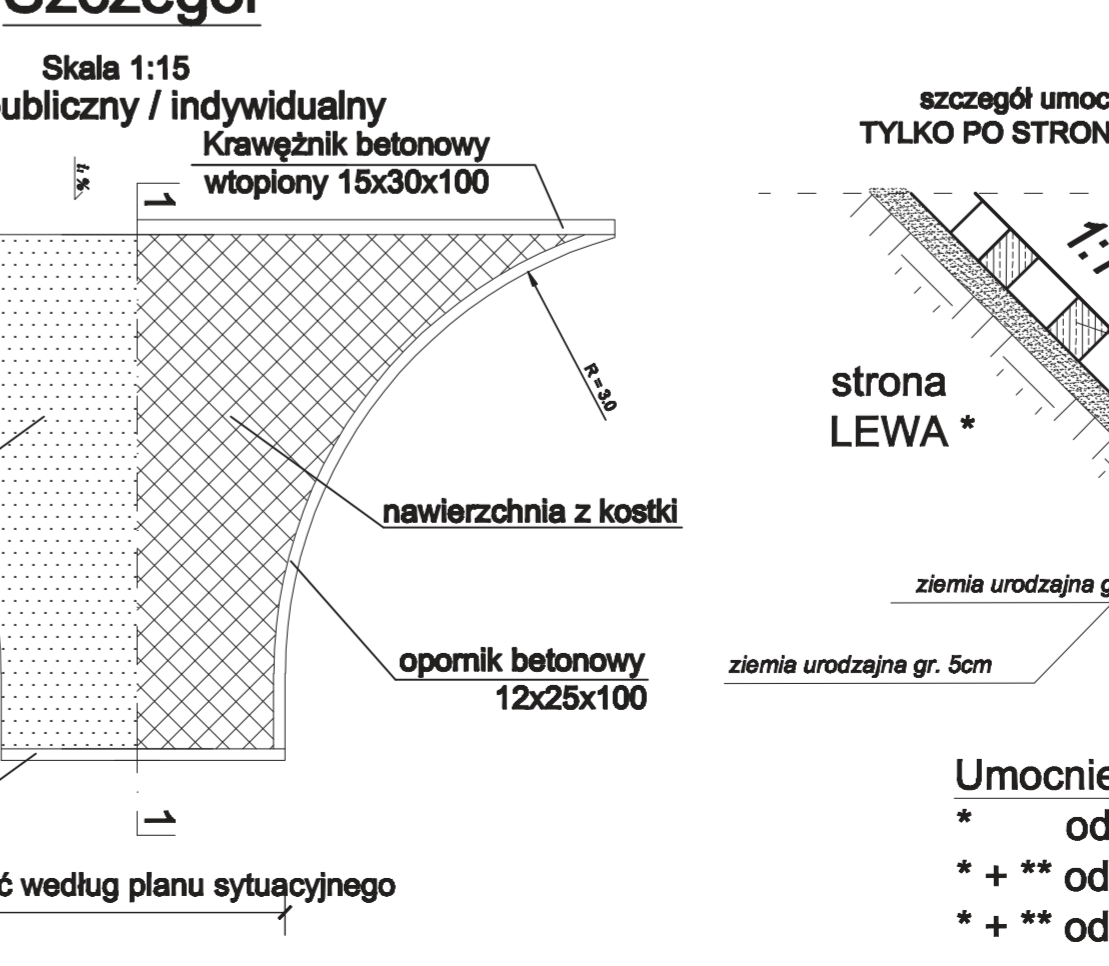
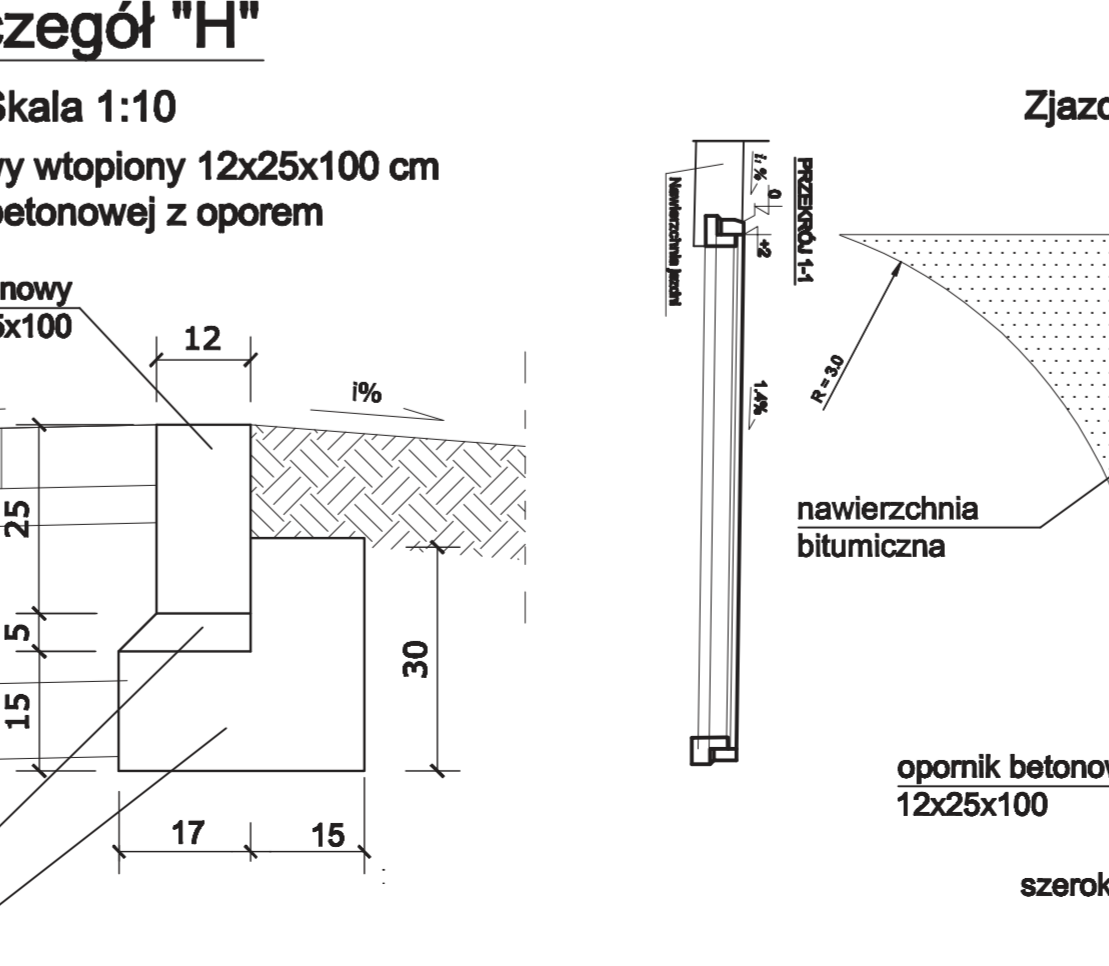
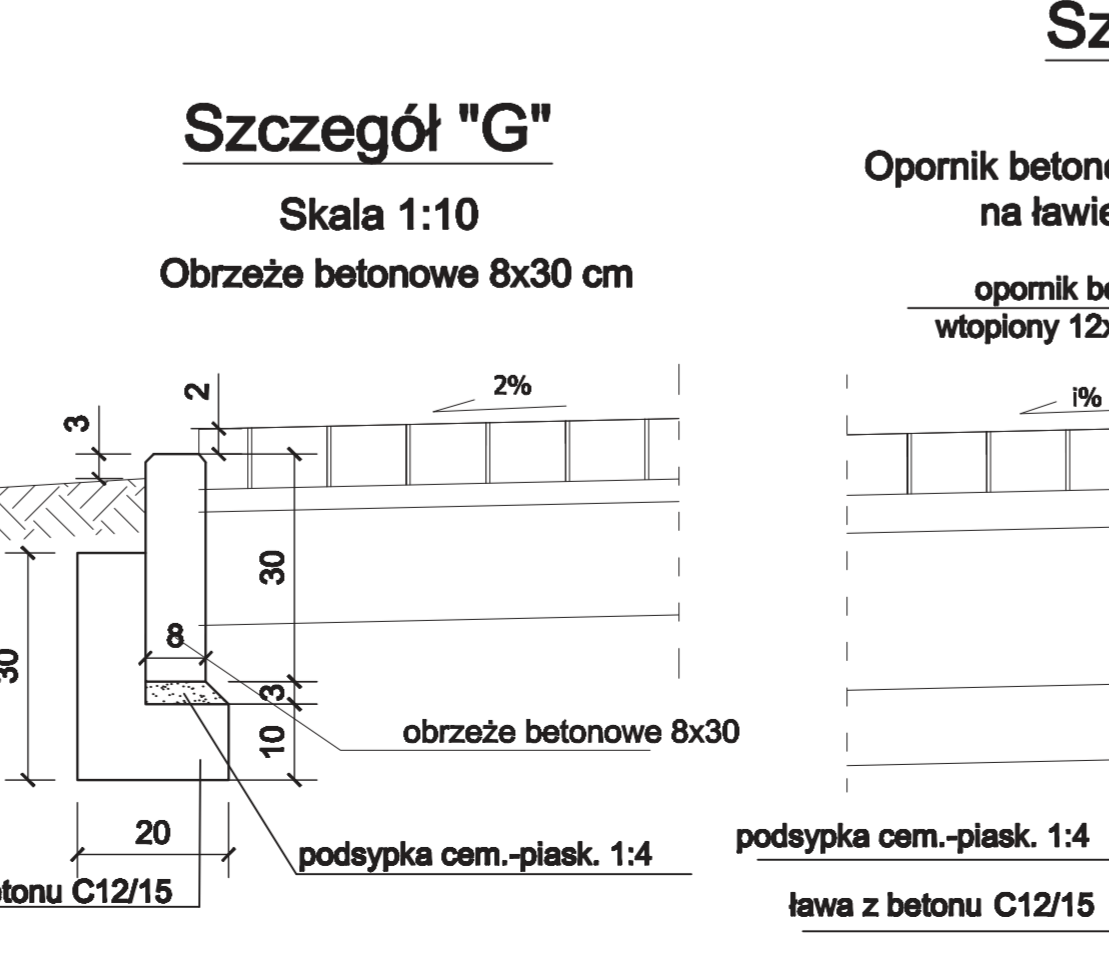
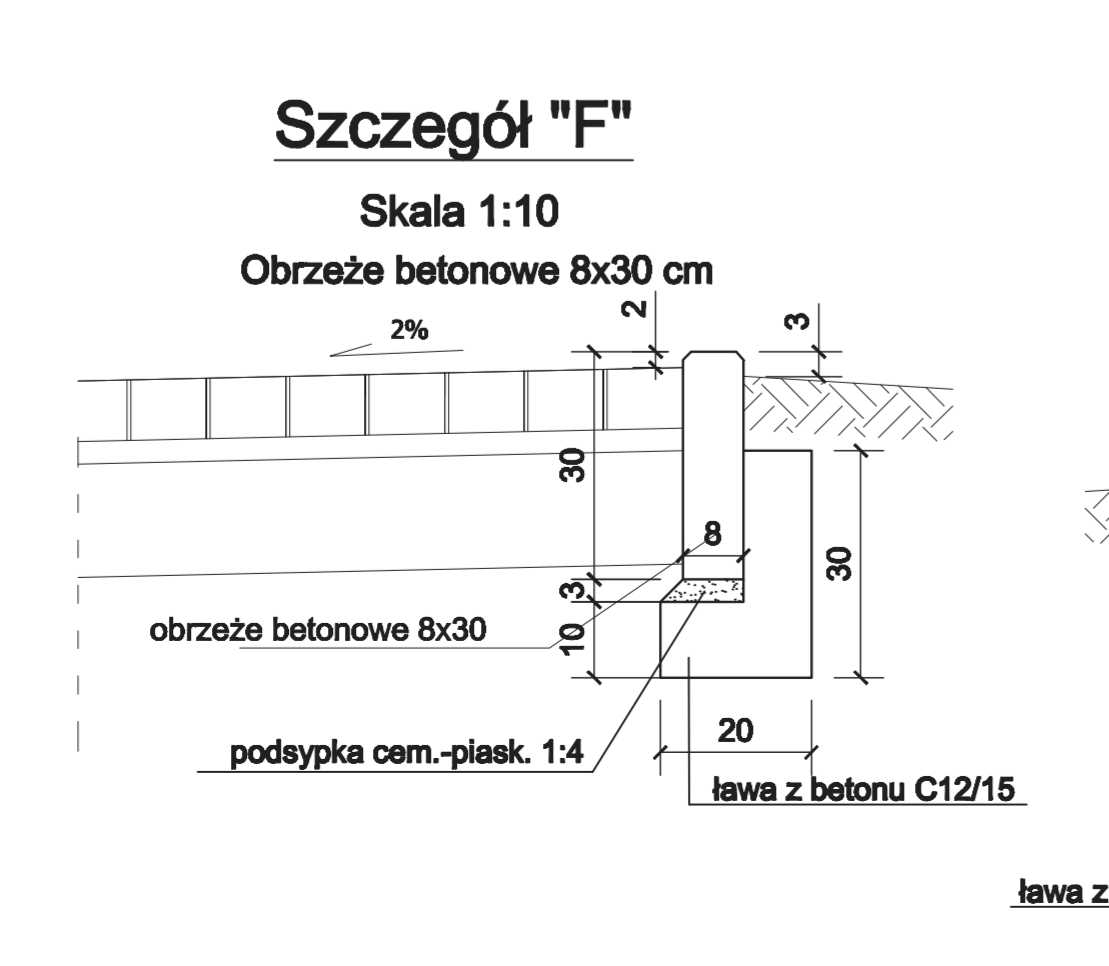
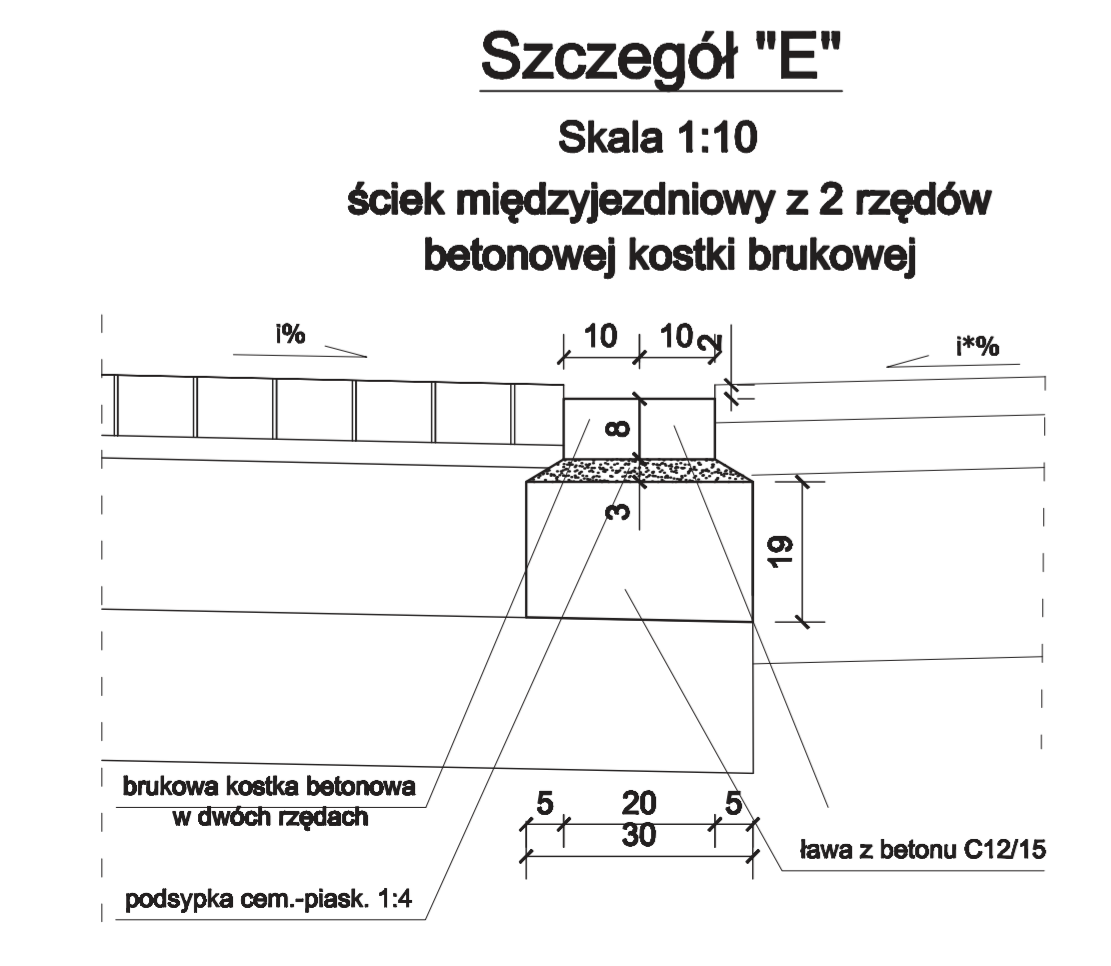
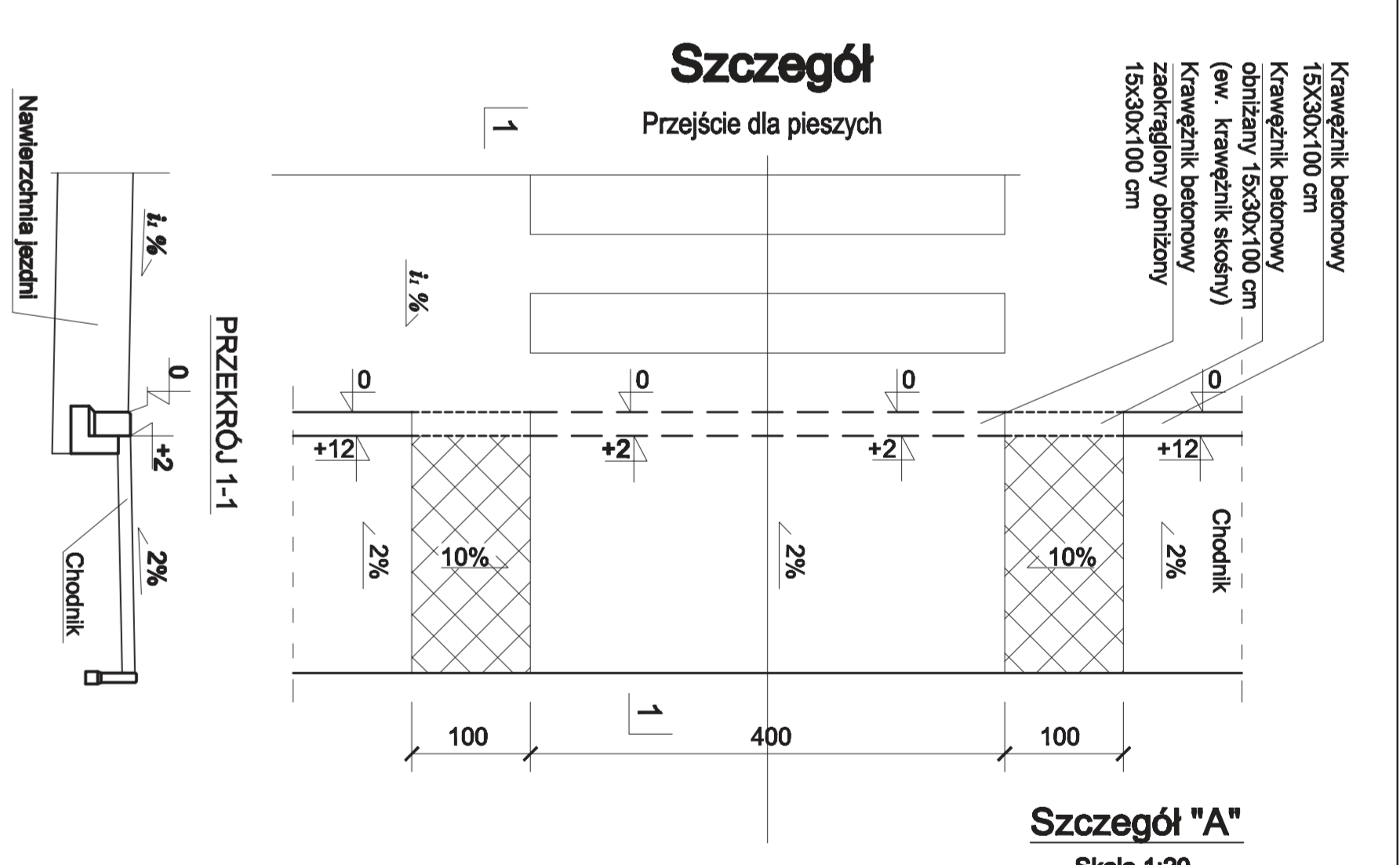
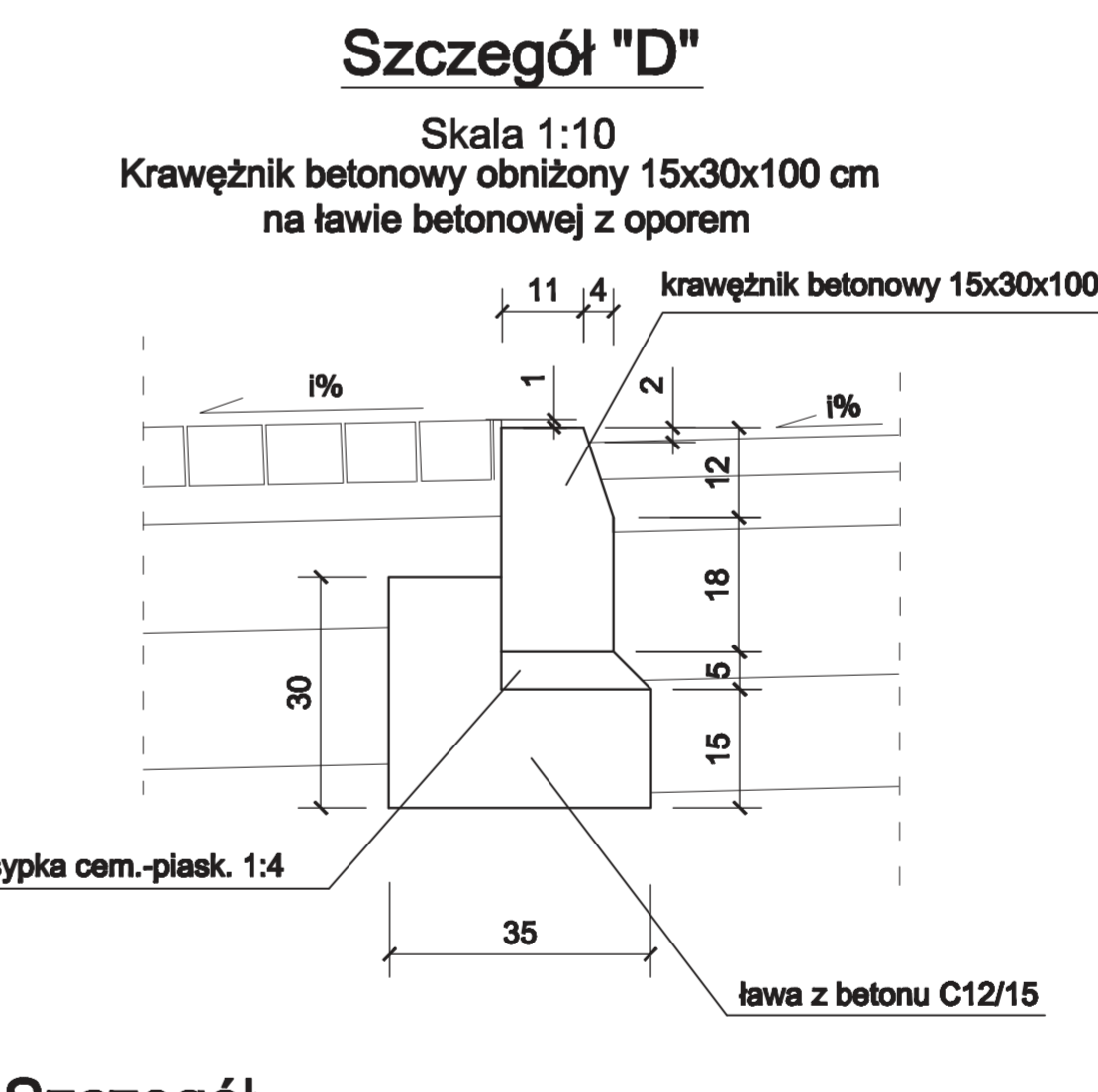
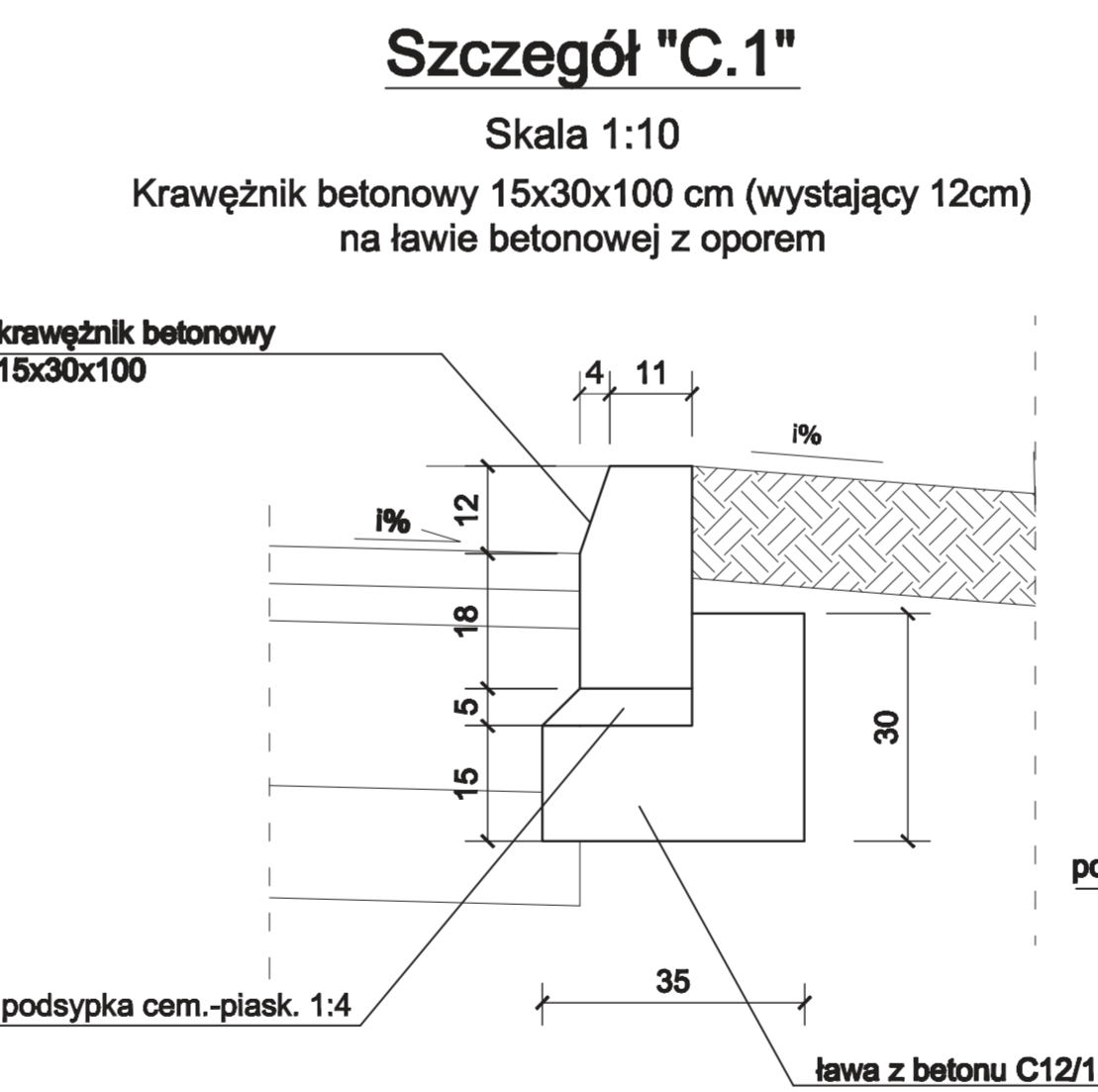
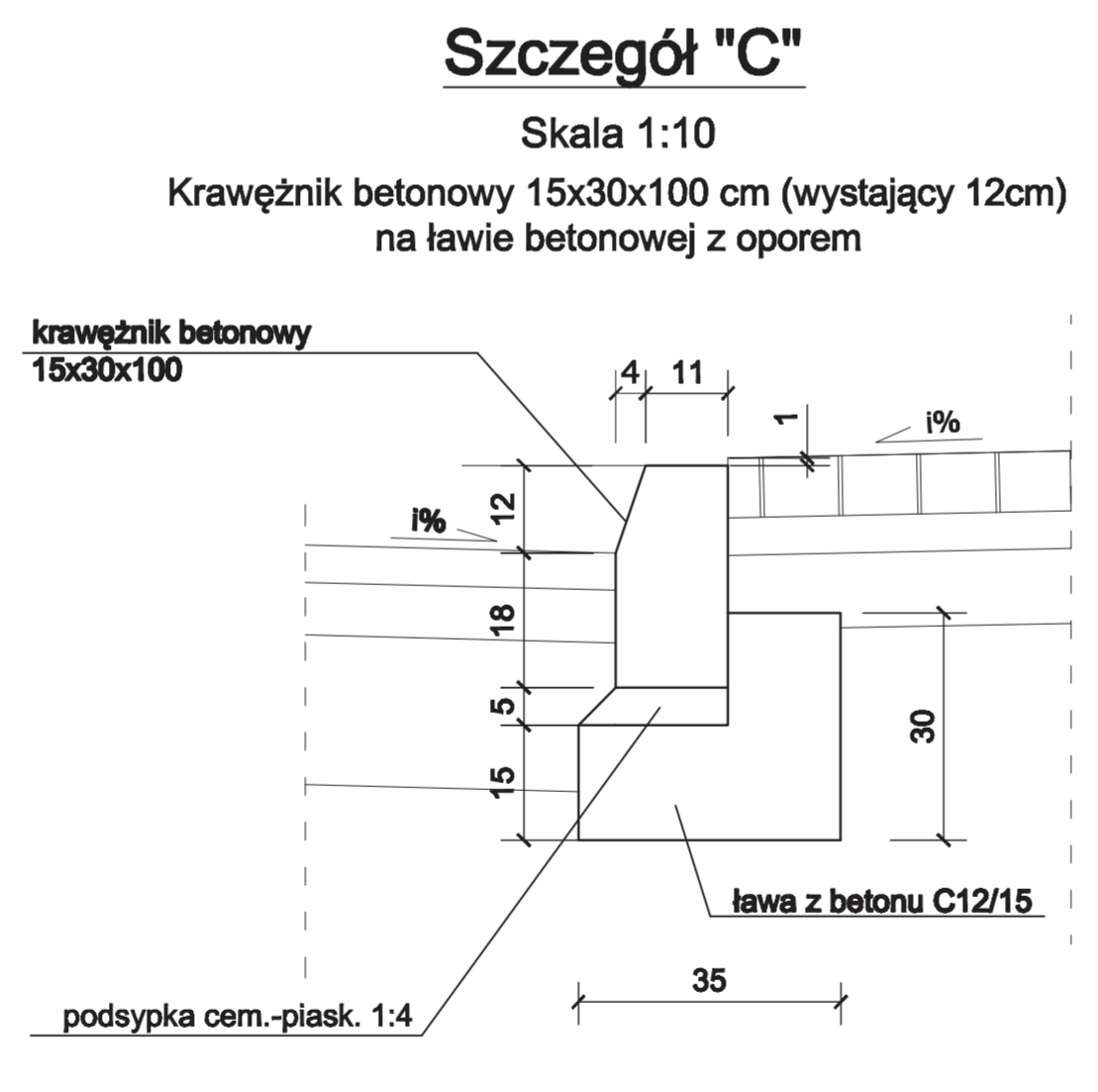
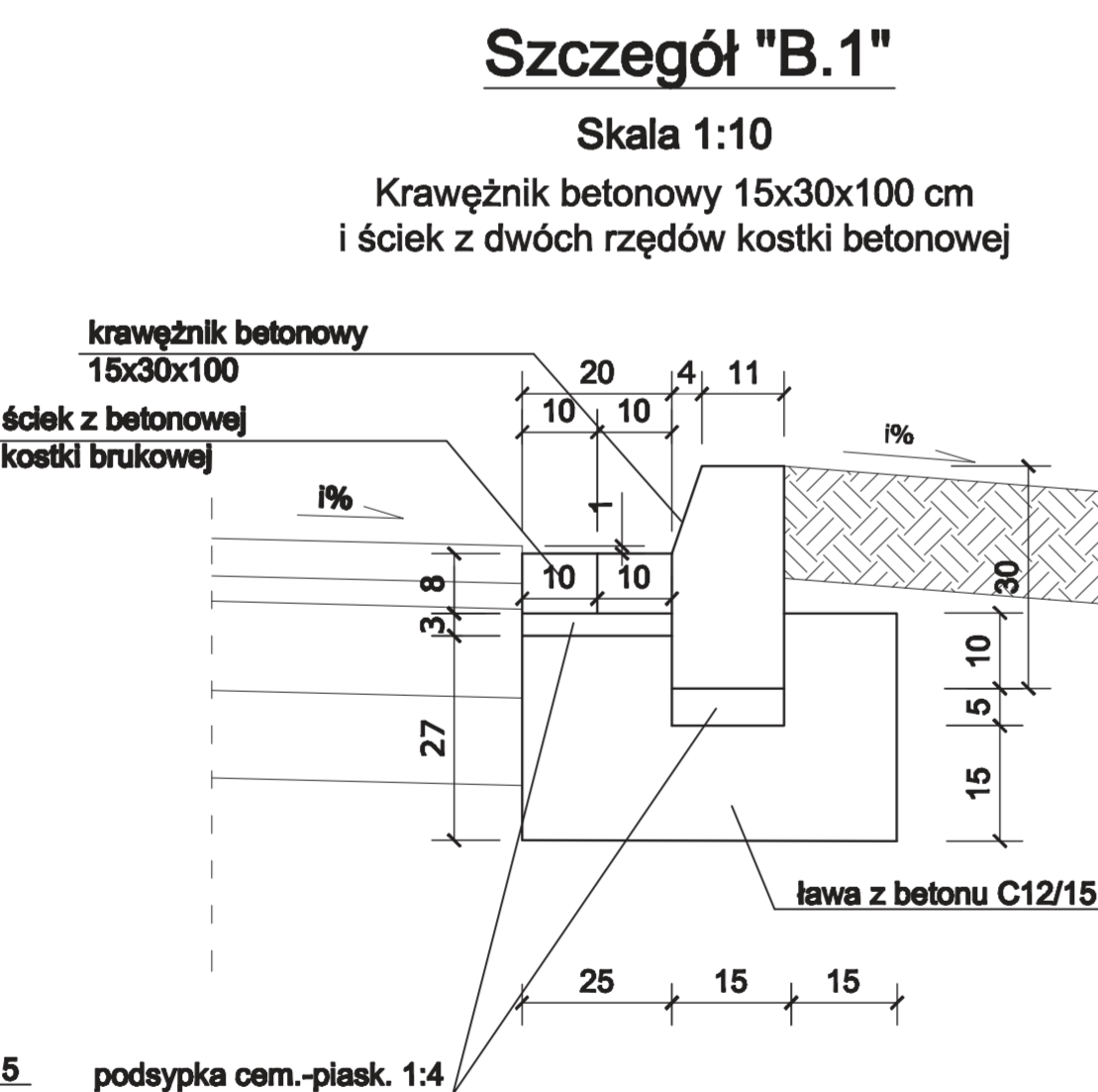
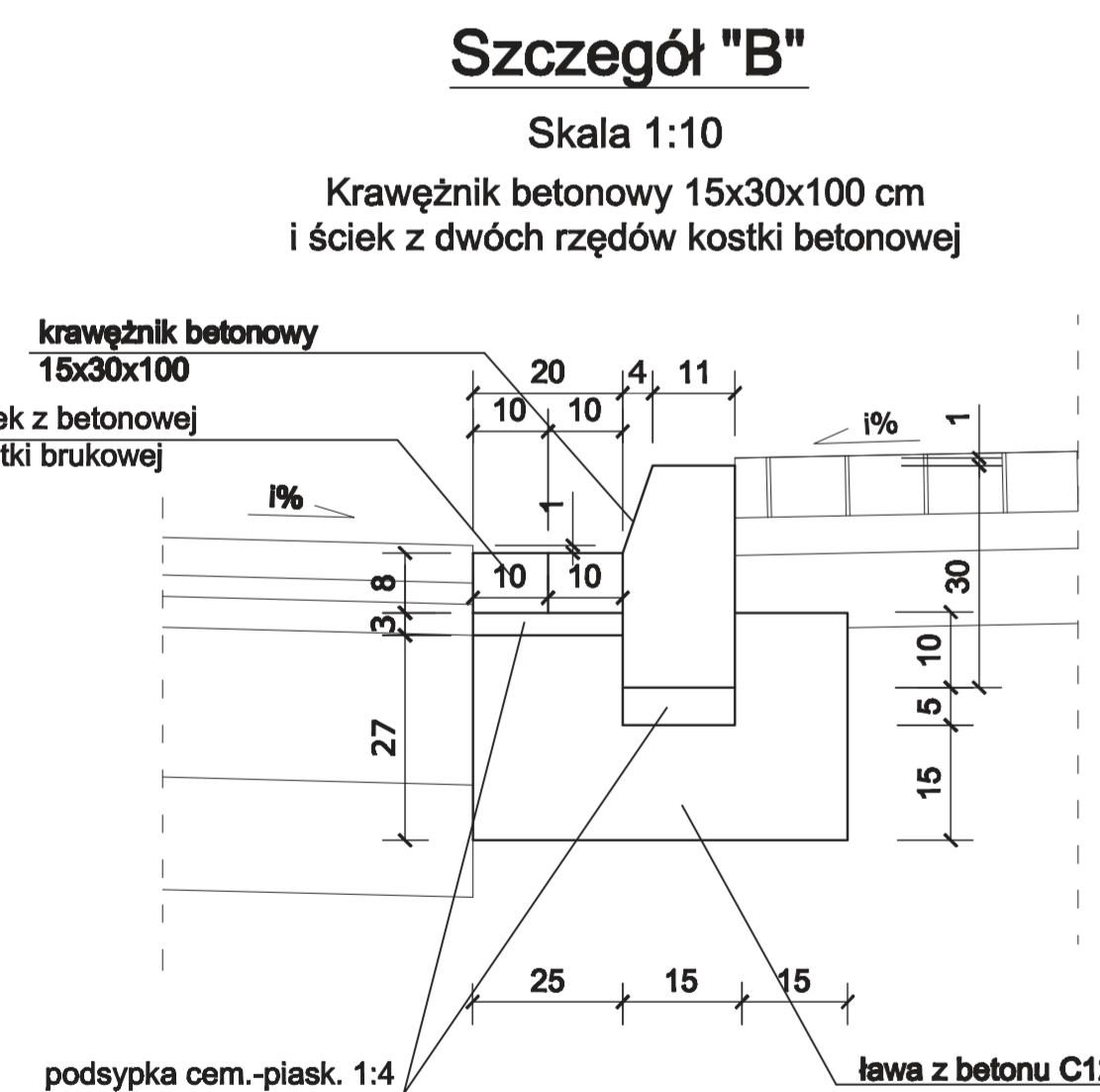


UWAGA: (*) szerokość zgodna z planem sytuacyjnym



UWAGA: a) poszerzenie jezdni - wg. przekrojów poprzecznych b) pochylenie poprzeczne jezdni i% wg planu sytuacyjnego

INWESTOR		Powiat Włodawski - Powiatowy Zarząd Dróg	
TYTUŁ		zła w Jarantowicach, 87-400 Chocan	
AUTOR		mgr inż. B. BRZOZOŃSKI WKP/0230/POOD/06	
NAZWA RYSU		Przekroje normalne	
PAK. PROJEKT BUDOWLANY	DATA	BRZDZA	SKALA
1	08.2013	Drogowa	1 : 100
NUMER RYSU		4.1	



INWESTOR		Powiat Włodawski - Powiatowy Zarząd Dróg	
TYTUŁ		zła w Jarantowicach, 87-400 Chocan	
AUTOR		mgr inż. B. BRZOZOŃSKI WKP/0230/POOD/06	
NAZWA RYSU		Przekrój normalny - szczegóły	
PAK. PROJEKT BUDOWLANY	DATA	BRZDZA	SKALA
1	08.2013	Drogowa	1 : 100
NUMER RYSU		4.2	