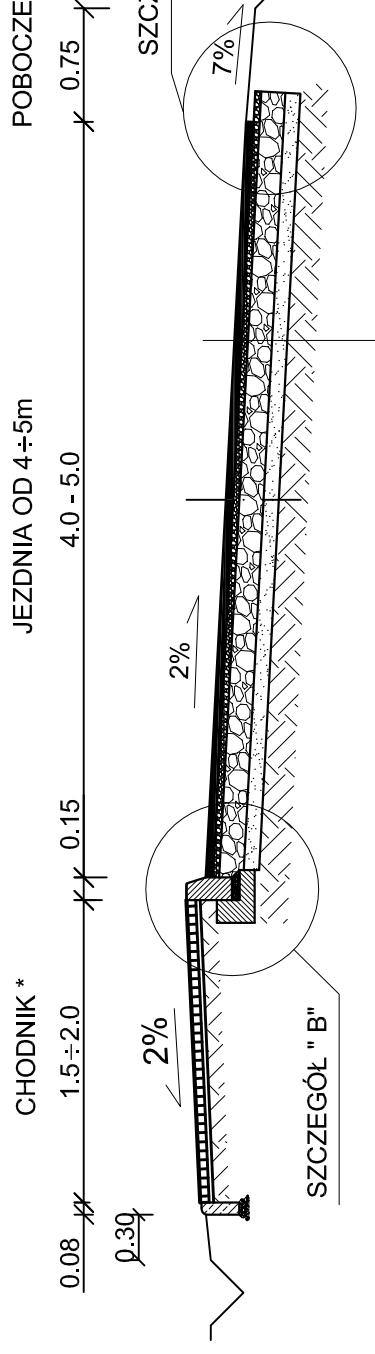
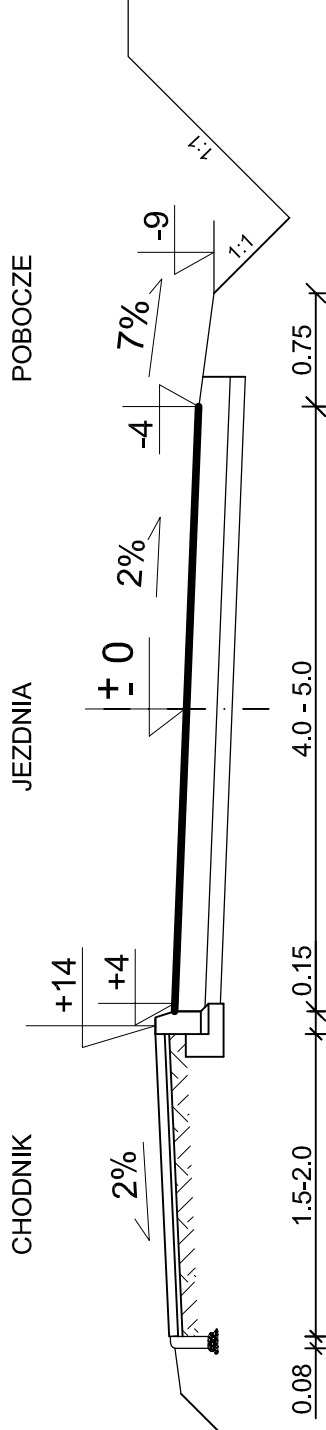


**PRZEKRÓJ KONSTRUKCYJNY NAWIERZCHNI DROGI GMINNEJ
SKALA 1:50
OD 0+002.5 DO 0+057**



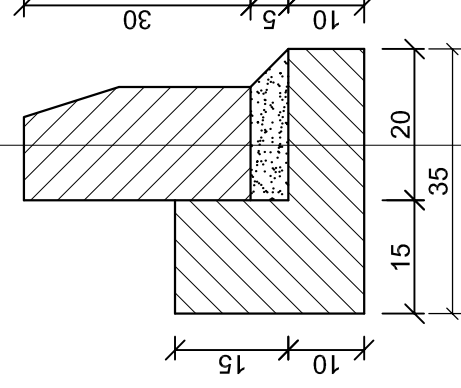
1. JEDNOKROTNE POWIERZCHNIOWE UTRWALENIE GRYSEM KAMIENNYM TWARDYM I EMULSJA - GRYS KAMIENY 5-8 mm
WARSTWA PROFIL. Z MIESZANKI MINERALNO - ASFALT. 100 kg/m² GRUB. 4 cm
2. SKROPIENIE EMULSJA
3. GÓRNA W-WA PODBUDOWY Z TŁUCZNI KAMIENNEGO POCHODZENIA MAGMOWEGO Z ZAKLINOWANIEM I MIAŁOWANYM GRUB. - 4 cm
4. DOLNA W-WA PODBUDOWA Z TŁUCZNI WAPIENNEGO GR. 16 cm
5. W-WA ODSĄCZAJĄCA Z PIASKU GR. 10 cm
6. SPROFILOWANE ZAGĘSZCZONE PODŁOŻE GRUNTOWE o $l_s > 0.99$

**PRZEKROJE NORMALNE
SKALA 1:50**

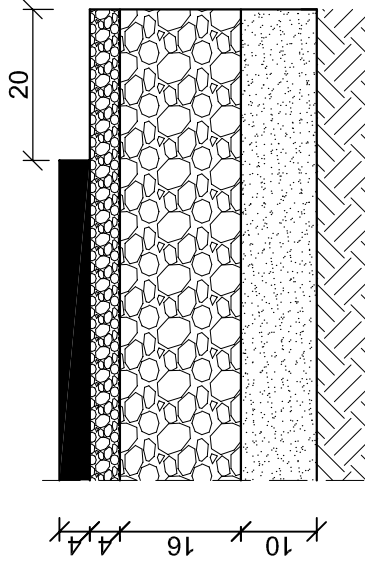


**SZCZEGÓŁ "B"
SKALA 1:10**

- KRAWĘŻNIK BETONOWY ULICZNY 15x30
- PODSYPKA CEMENTOWO-PIASKOWA
1:4 GRUBOŚCI 5cm
- ŁAWA Z OPOREM O $F=0.0575m^2$ bet. B10



**SZCZEGÓŁ "A"
SKALA 1:10**



*** NA DŁ. OD 0+002.5 DO 0+020 ZMIANA SZEROKOŚCI JEZDNI
OD 5m (+ŁUKI) DO 4M.**

- * CHODNIK DO KM 0+020 OBUSTRONNIE SZER. 2m
- CHODNIK OD KM 0+020 DO KM 0+57 PRAWOSTR. SZER. 1.5m

Inwestycja:	DROGA GMINNA KŁOBIA - GRANICA GMINY GM. LUBRANIEC
Inwestor:	MIASTO I GMINA LUBRANIEC, UL. BRZESKA 49
Nazwa rys:	PRZEKRÓJ KONSTRUKCYJNY I NORMALNY NAWIERZCHNI DROGI OD 0+002.5 DO 0+057
Projektant Branży drogowej	mgr inż. URSZULA KĘDZIERSKA upr. do kier. rob. konstr.-bud. Nr. UAN-NB-8386-5/45/85Wk upr. do proj. i kier. rob. drogowych Nr. ABU-IX-8386-5/31/90Wk
	Skala: 1:50/1:10
	Nr rys. 4