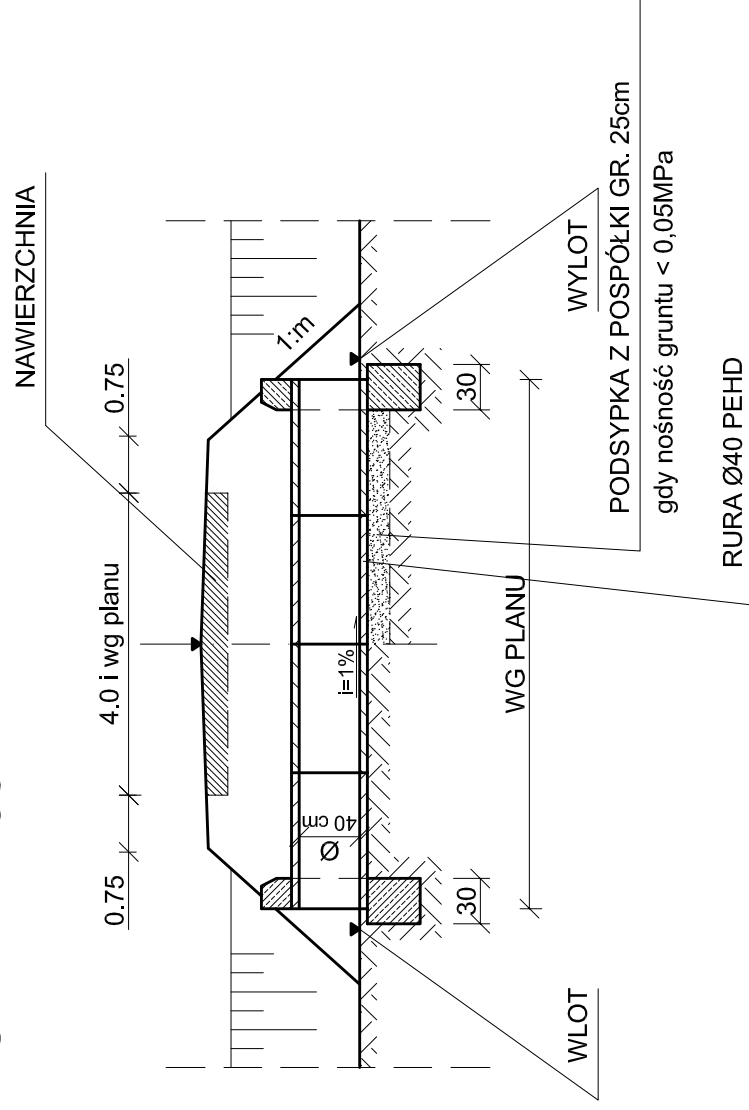
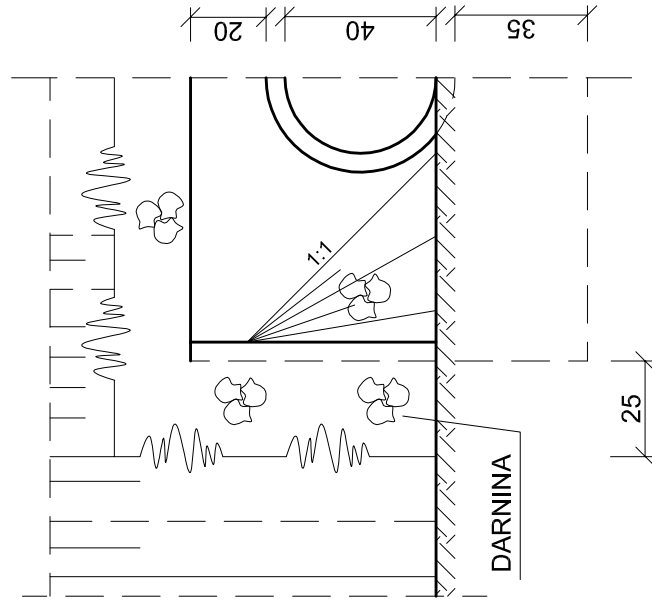


PRZEPUST Ø40 ZE ŚCIANKAMI CZOŁOWYMI

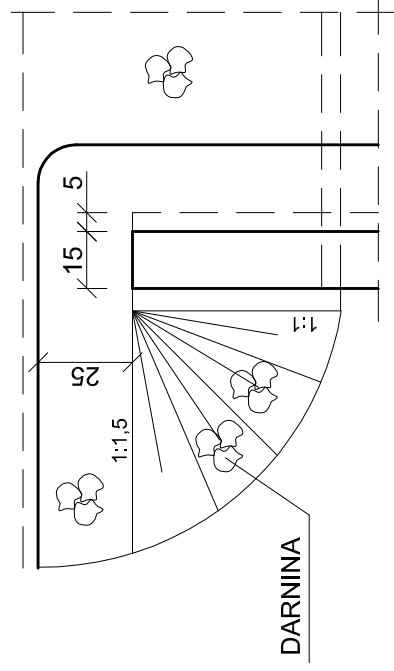
PRZEKRÓJ PODŁUŻNY SKALA 1:50



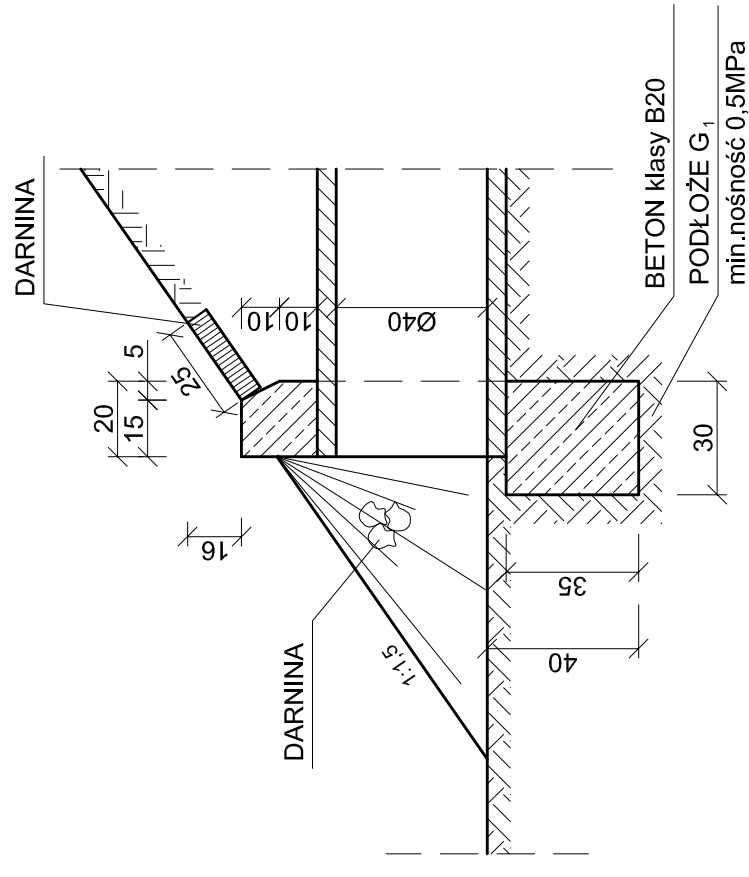
WIDOK OD CZOŁA SKALA 1:20



WIDOK Z GÓRY SKALA 1:20



PRZEKRÓJ POPRZECZNY SKALA 1:20



WYKAZ DLA PRZEPUSTÓW Ø 40:

- 1) km 0+007 DŁ. 22m ZE ŚCIANK. CZOŁOW.
km 0+724 DŁ. 8m ZE ŚCIANK. CZOŁOW.
km 0+716 DŁ. 9m ZE ŚCIANK. CZOŁOW.
km 1+307.45 DŁ. 10m ZE ŚCIANK. CZOŁOW.
- 2) km 1+290 DŁ. 6m Ø30 BEZ ŚCIANKI CZOŁOWEJ

Inwestycja:	DROGA GMINNA KŁOBIA - GRANICA GMINY GM. LUBRANIEC
Inwestor:	MIASTO I GMINA LUBRANIEC, UL. BRZESKA 49
Nazwa rys:	PRZEPUST Ø 40 ZE ŚCIANKAMI CZOŁOWYMI
Projektant Branży drogowej	mgr inż. URSZULA KĘDZIERSKA upr. do kier. rob. konstr.-bud. Nr. UAN-NB-8386-5/45/85Wk upr. do proj. i kier. rob. drogowych Nr. ABU-IX-8386-5/31/90Wk
Skala:	1:50, 1:20
Nr rys.	6