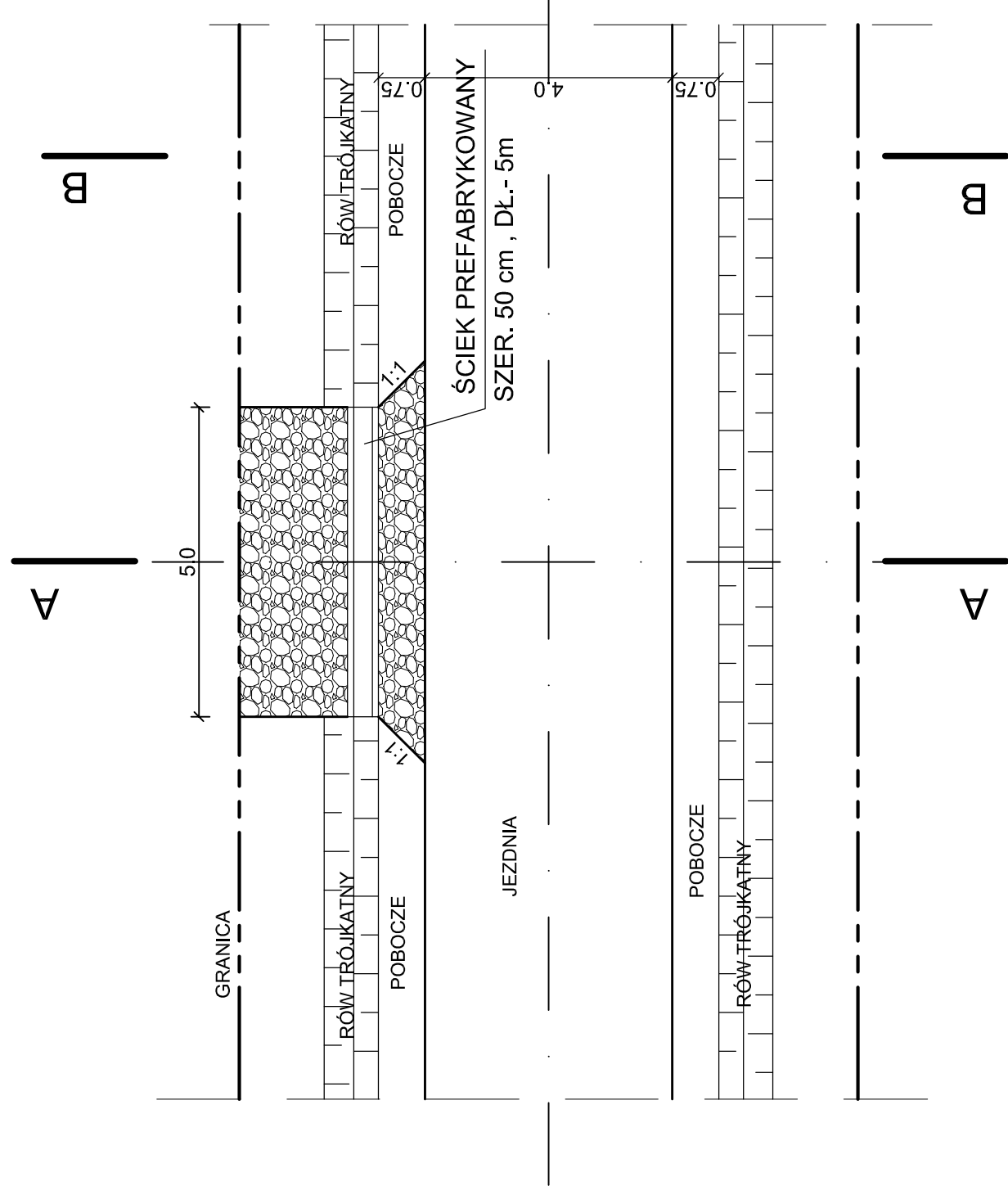
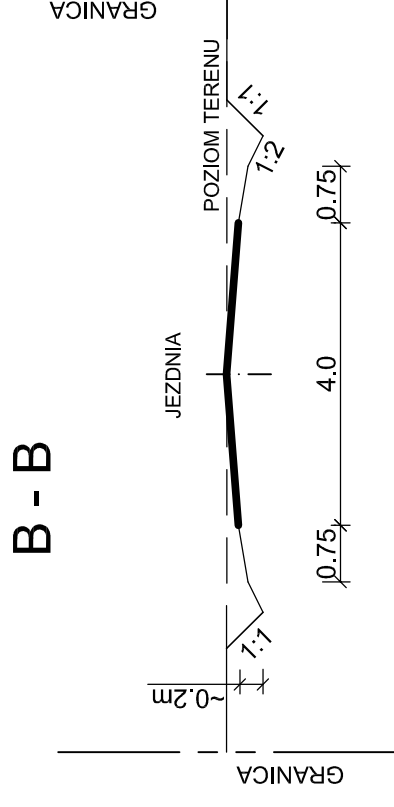
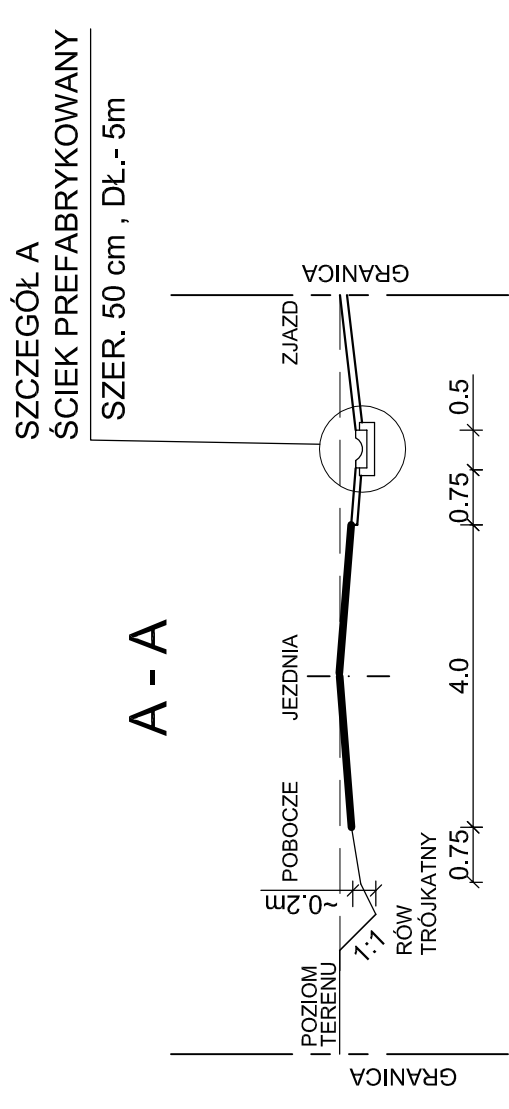
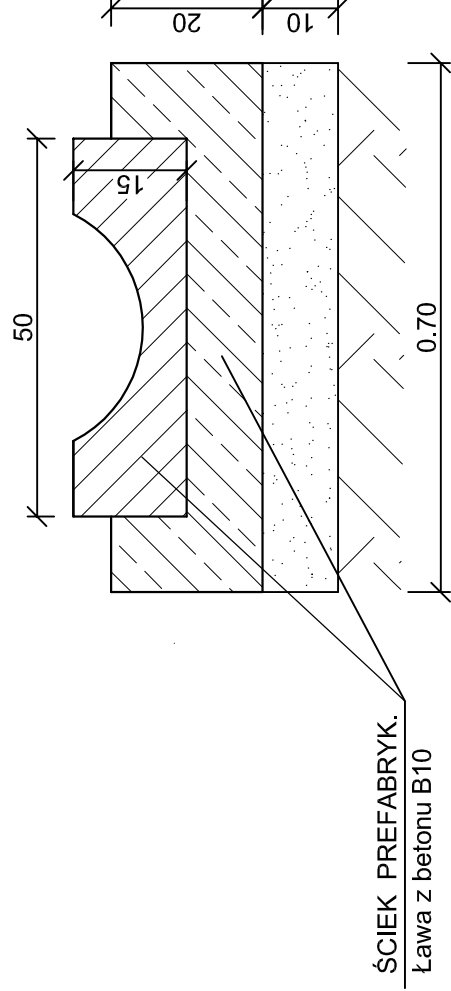


SCHEMAT ZJAZDÓW OD km 0+059 DO km 0+220



SZCZEGÓŁ A
SKALA 1:10



Inwestycja:	DROGA GMINNA KŁOBIA - GRANICA GMINY GM. LUBRANIEC
Inwestor:	MIASTO I GMINA LUBRANIEC, UL. BRZESKA 49
Nazwa rys:	SCHEMAT ZJAZDÓW OD km 0+059 DO km 0+220
Projektant Branży drogowej	mgr inż. URSZULA KĘDZIERSKA upr. do kier. rob. konstr.-bud. Nr. UAN-NB-8386-5/45/85Wk upr. do proj. i kier. rob. drogowych Nr. ABU-IX-8386-5/31/90Wk
Skala:	1:100, 1:10
Nr rys.	7