


BRD

inż. Mariusz Jabłoński, ul. Wiejska 83, 87-800 WŁOCŁAWEK
tel. /fax (054) 230-91-53, NIP: 888-101-36-49

INWESTYCJA	Przebudowa drogi powiatowej nr 2902C Siutkowo – Mikanowo od km 0 + 000 do km 7 +582		
CZĘŚĆ PROJEKTU	SZCZEGÓŁOWA SPECYFIKACJA TECHNICZNA		
BRANŻA	DROGOWA CPV 45233000-9		
OBIEKT	Przebudowa drogi powiatowej nr 2902C Siutkowo – Mikanowo Odcinek od km 0 + 000 do km 4 +000		
INWESTOR	Starostwo Powiatowe we Włocławku, ul. Cyganka 28, 87-800 Włocławek reprezentowane przez Powiatowy Zarząd Dróg we Włocławku z/s w Jarantowicach		
PROJEKTANCI	Imię i nazwisko	Nr uprawnień projektowych	Podpis
Projektant	inż. Mariusz Jabłoński	uprawnienia budowlane do projektowania w specjalności konstrukcyjno-budowlanej bez ograniczeń NR: UA-V-7342-5/22-98 Wk	

Włocławek, 10.09.2010 r.

D - 00.00.00

WYMAGANIA OGÓLNE

1. WSTĘP

1.1. Przedmiot SST

Ustalenia zawarte w niniejszej szczegółowej specyfikacji technicznej dotyczą zasad wykonania i odbioru robót związanych z projektem p.n. **Przebudowa drogi powiatowej nr 2902C Siutkowo – Mikanowo od km 0 + 000 do km 7 +582 - Odcinek od km 0 + 000 do km 4 +000**

1.2. Zakres stosowania SST

Szczegółowa specyfikacja techniczna jest stosowana jako dokument przetargowy i kontraktowy przy zlecaniu i realizacji robót wymienionych w p. 1.1.

1.3. Zakres robót objętych SST

Ustalenia zawarte w niniejszej specyfikacji obejmują:

1. D 01.01.01 (CPV 45100000-8) Odtworzenie trasy i punktów wysokościowych.....	14
2. D-01.02.01 (CPV 45100000-8) Usunięcie drzew i krzaków	20
3. D.01.02.04 (CPV 45111300-1) Rozbiórka elementów dróg, ogrodzeń i przepustów	26
4. D 02.00.01 (CPV 45111000-8) Roboty ziemne.....	30
5. D 02.03.01 (CPV 45111000-8) Wykonanie nasypów	34
6. D. 03.02.01(CPV 45233000-9) Regulacja urządzeń obcych	40
7. D.04.01.01 (CPV 45111000-8) Profilowaniem i zagęszczeniem podłoża	46
8. D.04.02.01 (CPV 45233000-9) Warstwy odsączające i odcinające	50
9. D.04.03.01 (CPV 45233000-9) Oczyszczenie i skropienie warstw konstrukcyjnych.....	60
10. D 04.04.02 (CPV 45233000-9) Podbudowa z kruszywa łamanego stabiliz. mechanicznie.....	66
11. D 04.06.01 (CPV 45233000-9) Podbudowa betonowa	72
12. D.04.07.01(CPV 45233000-9) Podbudowa z betonu asfaltowego.....	80
13. D. 04.08.01 (CPV 45233000-9)Wyrównanie podbudowy mieszankami mineralno-asfaltowymi	92
14. D. 05.03.11 (CPV 45233000-9) Frezowanie nawierzchni asfaltowej na zimno.....	94
15. D. 05.03.26 (CPV 45233000-9) Zabezpieczenie geosiatką nawierzchni asfaltowej	98
16. D.05.03.05(CPV 45233220-7)Nawierzchnia z betonu asfaltowego - warstwa wiążąca i ścieralna	102
17. D.05.03.23 (CPV 45233123-7) Nawierzchnia z kostki brukowej betonowej	126
18. D.05.03.01 (CPV 45233000-9) Nawierzchnia z kostki kamiennej (regularnej, nieregularnej, rzędowej).....	130
19. D - 05.03.04 (CPV 4523300-9) Nawierzchnia betonowa	136
20. D.06.02.01 (CPV 452300008) Przepusty pod zjazdami	146
21. D - 06.04.01(CPV 45230000-8) Rowy.....	150
22. D.07.01.01 (CPV 45233221-4)Oznakowanie poziome	154
23. D.07.02.01 (CPV 45233290-8) Oznakowanie pionowe	164
24. D - 07.06.02 CPV 45233280-5 Poręcze ochronne sztywne rurowe.....	172
25. D - 07.05.01 CPV 45233280-5 Bariery ochronne stalowe.....	176
26. D - 07.03.01 (CPV 45233280-5) Urządzenia do regulacji ruchu (sygnalizacja świetlna).....	188
27. D.08.01.01(CPV 45233123-7) Krawężniki betonowe	198
28. D.08.03.01 (CPV45233123-7) Betonowe obrzeża chodnikowe	202
29. D 08.01.02 (CPV 45233000-9) Krawężniki kamienne	206
30. GG. 00-12.01 (CPV 45233000-9)Pomiar powykonawczy zrealizowanych obiektów drogowych	214

1.4. Określenia podstawowe

Użyte w SST wymienione poniżej określenia należy rozumieć w każdym przypadku następująco:

1.4.1. Budowla drogowa - obiekt budowlany, nie będący budynkiem, stanowiący całość techniczno-użytkową (droga) albo jego część stanowiącą odrębny element konstrukcyjny lub technologiczny (obiekt mostowy, korpus ziemny, węzeł).

1.4.2. Chodnik - wyznaczony pas terenu przy jezdni lub odsunięty od jezdni, przeznaczony do ruchu pieszych.

1.4.3. Długość mostu - odległość między zewnętrznymi krawędziami pomostu, a w przypadku mostów łukowych z nadsypką - odległość w świetle podstaw sklepienia mierzona w osi jezdni drogowej.

1.4.4. Droga - wydzielony pas terenu przeznaczony do ruchu lub postoju pojazdów oraz ruchu pieszych wraz z wszelkimi urządzeniami technicznymi związanymi z prowadzeniem i zabezpieczeniem ruchu.

1.4.5. Droga tymczasowa (montażowa) - droga specjalnie przygotowana, przeznaczona do ruchu pojazdów obsługujących zadanie budowlane na czas jego wykonania, przewidziana do usunięcia po jego zakończeniu.

- 1.4.6.** Dziennik budowy – zeszyt z ponumerowanymi stronami, opatrzony pieczęcią organu wydającego, wydany zgodnie z obowiązującymi przepisami, stanowiący urzędowy dokument przebiegu robót budowlanych, służący do notowania zdarzeń i okoliczności zachodzących w toku wykonywania robót, rejestrowania dokonywanych odbiorów robót, przekazywania poleceń i innej korespondencji technicznej pomiędzy Inżynierem/ Kierownikiem projektu, Wykonawcą i projektantem.
- 1.4.7.** Estakada - obiekt zbudowany nad przeszkodą terenową dla zapewnienia komunikacji drogowej i ruchu pieszego.
- 1.4.8.** Inżynier/Kierownik projektu – osoba wymieniona w danych kontraktowych (wyznaczona przez Zamawiającego, o której wyznaczeniu poinformowany jest Wykonawca), odpowiedzialna za nadzorowanie robót i administrowanie kontraktem,
- 1.4.9.** Jezdnia - część korony drogi przeznaczona do ruchu pojazdów.
- 1.4.10.** Kierownik budowy - osoba wyznaczona przez Wykonawcę, upoważniona do kierowania robotami i do występowania w jego imieniu w sprawach realizacji kontraktu.
- 1.4.11.** Korona drogi - jezdnia (jezdnie) z poboczami lub chodnikami, zatokami, pasami awaryjnego postoju i pasami dzielącymi jezdnie.
- 1.4.12.** Konstrukcja nawierzchni - układ warstw nawierzchni wraz ze sposobem ich połączenia.
- 1.4.13.** Konstrukcja nośna (przęsło lub przęsła obiektu mostowego) - część obiektu oparta na podporach mostowych, tworząca ustrój niosący dla przeniesienia ruchu pojazdów lub pieszych.
- 1.4.14.** Korpus drogowy - nasyp lub ta część wykopu, która jest ograniczona koroną drogi i skarpami rowów.
- 1.4.15.** Koryto - element uformowany w korpusie drogowym w celu ułożenia w nim konstrukcji nawierzchni.
- 1.4.16.** Książka obmiarów - akceptowany przez Inżyniera/Kierownika projektu zeszyt z ponumerowanymi stronami, służący do wpisywania przez Wykonawcę obmiaru dokonywanych robót w formie wyliczeń, szkiców i ew. dodatkowych załączników. Wpisy w książce obmiarów podlegają potwierdzeniu przez Inżyniera/Kierownika projektu.
- 1.4.17.** Laboratorium - drogowe lub inne laboratorium badawcze, zaakceptowane przez Zamawiającego, niezbędne do przeprowadzenia wszelkich badań i prób związanych z oceną jakości materiałów oraz robót.
- 1.4.18.** Materiały - wszelkie tworzywa niezbędne do wykonania robót, zgodne z dokumentacją projektową i specyfikacjami technicznymi, zaakceptowane przez Inżyniera/Kierownika projektu.
- 1.4.19.** Most - obiekt zbudowany nad przeszkodą wodną dla zapewnienia komunikacji drogowej i ruchu pieszego.
- 1.4.20.** Nawierzchnia - warstwa lub zespół warstw służących do przejmowania i rozkładania obciążeń od ruchu na podłoże gruntowe i zapewniających dogodne warunki dla ruchu.
- Warstwa ścieralna - górna warstwa nawierzchni poddana bezpośrednio oddziaływaniu ruchu i czynników atmosferycznych.
 - Warstwa wiążąca - warstwa znajdująca się między warstwą ścieralną a podbudową, zapewniająca lepsze rozłożenie naprężeń w nawierzchni i przekazywanie ich na podbudowę.
 - Warstwa wyrównawcza - warstwa służąca do wyrównania nierówności podbudowy lub profilu istniejącej nawierzchni.
 - Podbudowa - dolna część nawierzchni służąca do przenoszenia obciążeń od ruchu na podłoże. Podbudowa może składać się z podbudowy zasadniczej i podbudowy pomocniczej.
 - Podbudowa zasadnicza - górna część podbudowy spełniająca funkcje nośne w konstrukcji nawierzchni. Może ona składać się z jednej lub dwóch warstw.
 - Podbudowa pomocnicza - dolna część podbudowy spełniająca, obok funkcji nośnych, funkcje zabezpieczenia nawierzchni przed działaniem wody, mrozu i przenikaniem cząstek podłoża. Może zawierać warstwę mrozoochronną, odsączającą lub odcinającą.
 - Warstwa mrozoochronna - warstwa, której głównym zadaniem jest ochrona nawierzchni przed skutkami działania mrozu.
 - Warstwa odcinająca - warstwa stosowana w celu uniemożliwienia przenikania cząstek drobnych gruntu do warstwy nawierzchni leżącej powyżej.
 - Warstwa odsączająca - warstwa służąca do odprowadzenia wody przedostającej się do nawierzchni.
- 1.4.21.** Niweleta - wysokościowe i geometryczne rozwinięcie na płaszczyźnie pionowego przekroju w osi drogi lub obiektu mostowego.
- 1.4.22.** Obiekt mostowy - most, wiadukt, estakada, tunel, kładka dla pieszych i przepust.
- 1.4.23.** Objazd tymczasowy - droga specjalnie przygotowana i odpowiednio utrzymana do przeprowadzenia ruchu publicznego na okres budowy.
- 1.4.24.** Odpowiednia (bliska) zgodność - zgodność wykonywanych robót z dopuszczonymi tolerancjami, a jeśli przedział tolerancji nie został określony - z przeciętnymi tolerancjami, przyjmowanymi zwyczajowo dla danego rodzaju robót budowlanych.
- 1.4.25.** Pas drogowy - wydzielony liniami granicznymi pas terenu przeznaczony do umieszczania w nim drogi i związanych z nią urządzeń oraz drzew i krzewów. Pas drogowy może również obejmować teren przewidziany do rozbudowy drogi i budowy urządzeń chroniących ludzi i środowisko przed uciążliwościami powodowanymi przez ruch na drodze.
- 1.4.26.** Pobocze - część korony drogi przeznaczona do chwilowego postoju pojazdów, umieszczenia urządzeń organizacji i bezpieczeństwa ruchu oraz do ruchu pieszych, służąca jednocześnie do bocznego oparcia konstrukcji nawierzchni.
- 1.4.27.** Podłoże nawierzchni - grunt rodzimy lub nasypany, leżący pod nawierzchnią do głębokości przemarzania.
- 1.4.28.** Podłoże ulepszone nawierzchni - górna warstwa podłoża, leżąca bezpośrednio pod nawierzchnią, ulepszona w celu umożliwienia przejścia ruchu budowlanego i właściwego wykonania nawierzchni.
- 1.4.29.** Polecenie Inżyniera/Kierownika projektu - wszelkie polecenia przekazane Wykonawcy przez Inżyniera/Kierownika projektu, w formie pisemnej, dotyczące sposobu realizacji robót lub innych spraw związanych z prowadzeniem budowy.
- 1.4.30.** Projektant - uprawniona osoba prawna lub fizyczna będąca autorem dokumentacji projektowej.
- 1.4.31.** Przedsięwzięcie budowlane - kompleksowa realizacja nowego połączenia drogowego lub całkowita modernizacja/przebudowa (zmiana parametrów geometrycznych trasy w planie i przekroju podłużnym) istniejącego połączenia.
- 1.4.32.** Przepust – budowla o przekroju poprzecznym zamkniętym, przeznaczona do przeprowadzenia cieków, szlaku wędrówek zwierząt dziko żyjących lub urządzeń technicznych przez korpus drogowy.
- 1.4.33.** Przeszkoda naturalna - element środowiska naturalnego, stanowiący utrudnienie w realizacji zadania budowlanego, na przykład dolina, bagno, rzeka, szlak wędrówek dzikich zwierząt itp.
- 1.4.34.** Przeszkoda sztuczna - dzieło ludzkie, stanowiące utrudnienie w realizacji zadania budowlanego, na przykład droga, kolej, rurociąg, kanał, ciąg pieszy lub rowerowy itp.
- 1.4.35.** Przetargowa dokumentacja projektowa - część dokumentacji projektowej, która wskazuje lokalizację, charakterystykę i wymiary obiektu będącego przedmiotem robót.

- 1.4.36.** Przyczółek - skrajna podpora obiektu mostowego. Może składać się z pełnej ściany, słupów lub innych form konstrukcyjnych, np. skrzyń, komór.
- 1.4.37.** Rekultywacja - roboty mające na celu uporządkowanie i przywrócenie pierwotnych funkcji terenom naruszonym w czasie realizacji zadania budowlanego.
- 1.4.38.** Rozpiętość teoretyczna - odległość między punktami podparcia (łożyskami), przęsła mostowego.
- 1.4.39.** Szerokość całkowita obiektu (mostu / wiaduktu) - odległość między zewnętrznymi krawędziami konstrukcji obiektu, mierzona w linii prostopadłej do osi podłużnej, obejmuje całkowitą szerokość konstrukcyjną ustroju niosącego.
- 1.4.40.** Szerokość użytkowa obiektu - szerokość jezdni (nawierzchni) przeznaczona dla poszczególnych rodzajów ruchu oraz szerokość chodników mierzona w świetle poręczy mostowych z wyłączeniem konstrukcji przy jezdni dołem oddzielającej ruch kołowy od ruchu pieszego.
- 1.4.41.** Ślepy kosztorys - wykaz robót z podaniem ich ilości (przedmiarem) w kolejności technologicznej ich wykonania.
- 1.4.42.** Teren budowy - teren udostępniony przez Zamawiającego dla wykonania na nim robót oraz inne miejsca wymienione w kontrakcie jako tworzące część terenu budowy.
- 1.4.43.** Tunel - obiekt zagłębiony poniżej poziomu terenu dla zapewnienia komunikacji drogowej i ruchu pieszego.
- 1.4.44.** Wiadukt - obiekt zbudowany nad linią kolejową lub inną drogą dla bezkolizyjnego zapewnienia komunikacji drogowej i ruchu pieszego.
- 1.4.45.** Zadanie budowlane - część przedsięwzięcia budowlanego, stanowiąca odrębną całość konstrukcyjną lub technologiczną, zdolną do samodzielnego pełnienia funkcji techniczno-użytkowych. Zadanie może polegać na wykonywaniu robót związanych z budową, modernizacją/ przebudową, utrzymaniem oraz ochroną budowli drogowej lub jej elementu.

1.5. Ogólne wymagania dotyczące robót

Wykonawca jest odpowiedzialny za jakość wykonanych robót, bezpieczeństwo wszelkich czynności na terenie budowy, metody użyte przy budowie oraz za ich zgodność z dokumentacją projektową, SST i poleceniami Inżyniera/Kierownika projektu.

1.5.1. Przekazanie terenu budowy

Zamawiający w terminie określonym w dokumentach kontraktowych przekazuje Wykonawcy teren budowy wraz ze wszystkimi wymaganymi uzgodnieniami prawnymi i administracyjnymi, lokalizację i współrzędne punktów głównych trasy oraz reperów, dziennik budowy oraz dwa egzemplarze dokumentacji projektowej i dwa komplety SST.

Na Wykonawcy spoczywa odpowiedzialność za ochronę przekazanych mu punktów pomiarowych do chwili odbioru ostatecznego robót. Uszkodzone lub zniszczone znaki geodezyjne Wykonawca odtworzy i utrwali na własny koszt.

1.5.2. Dokumentacja projektowa

Dokumentacja projektowa będzie zawierać rysunki, obliczenia i dokumenty, zgodne z wykazem podanym w szczegółowych warunkach umowy, uwzględniającym podział na dokumentację projektową:

- Zamawiającego; wykaz pozycji, które stanowią przetargową dokumentację projektową oraz projektową dokumentację wykonawczą (techniczną) i zostaną przekazane Wykonawcy,
- Wykonawcy; wykaz zawierający spis dokumentacji projektowej, którą Wykonawca opracuje w ramach ceny kontraktowej.

1.5.3. Zgodność robót z dokumentacją projektową i SST

Dokumentacja projektowa, SST i wszystkie dodatkowe dokumenty przekazane Wykonawcy przez Inżyniera/Kierownika projektu stanowią część umowy, a wymagania określone w choćby jednym z nich są obowiązujące dla Wykonawcy tak jakby zawarte były w całej dokumentacji.

W przypadku rozbieżności w ustaleniach poszczególnych dokumentów obowiązuje kolejność ich ważności wymieniona w „Kontraktowych warunkach ogólnych” („Ogólnych warunkach umowy”).

Wykonawca nie może wykorzystywać błędów lub opuszczeń w dokumentach kontraktowych, a o ich wykryciu winien natychmiast powiadomić Inżyniera/Kierownika projektu, który podejmie decyzję o wprowadzeniu odpowiednich zmian i poprawek.

Wszystkie wykonane roboty i dostarczone materiały będą zgodne z dokumentacją projektową i SST.

Dane określone w dokumentacji projektowej i w SST będą uważane za wartości docelowe, od których dopuszczalne są odchylenia w ramach określonego przedziału tolerancji. Cechy materiałów i elementów budowli muszą wykazywać zgodność z określonymi wymaganiami, a rozrzuty tych cech nie mogą przekraczać dopuszczalnego przedziału tolerancji.

W przypadku, gdy materiały lub roboty nie będą w pełni zgodne z dokumentacją projektową lub SST i wpłynie to na niezadowalającą jakość elementu budowli, to takie materiały zostaną zastąpione innymi, a elementy budowli rozebrane i wykonane ponownie na koszt Wykonawcy.

1.5.4. Zabezpieczenie terenu budowy

a) Roboty modernizacyjne/ przebudowa i remontowe („pod ruchem”)

Wykonawca jest zobowiązany do utrzymania ruchu publicznego oraz utrzymania istniejących obiektów (jezdnie, ścieżki rowerowe, ciągi piesze, znaki drogowe, bariery ochronne, urządzenia odwodnienia itp.) na terenie budowy, w okresie trwania realizacji kontraktu, aż do zakończenia i odbioru ostatecznego robót.

Przed przystąpieniem do robót Wykonawca przedstawi Inżynierowi/Kierownikowi projektu do zatwierdzenia, uzgodniony z odpowiednim zarządem drogi i organem zarządzającym ruchem, projekt organizacji ruchu i zabezpieczenia robót w okresie trwania budowy. W zależności od potrzeb i postępu robót projekt organizacji ruchu powinien być na bieżąco aktualizowany przez Wykonawcę. Każda zmiana, w stosunku do zatwierdzonego projektu organizacji ruchu, wymaga każdorazowo ponownego zatwierdzenia projektu.

W czasie wykonywania robót Wykonawca dostarczy, zainstaluje i będzie obsługiwał wszystkie tymczasowe urządzenia zabezpieczające takie jak: zapory, światła ostrzegawcze, sygnały, itp., zapewniając w ten sposób bezpieczeństwo pojazdów i pieszych.

Wykonawca zapewni stałe warunki widoczności w dzień i w nocy tych zapór i znaków, dla których jest to nieodzowne ze względów bezpieczeństwa.

Wszystkie znaki, zapory i inne urządzenia zabezpieczające będą akceptowane przez Inżyniera/Kierownika projektu.

Fakt przystąpienia do robót Wykonawca obwieści publicznie przed ich rozpoczęciem w sposób uzgodniony z Inżynierem/Kierownikiem projektu oraz przez umieszczenie, w miejscach i ilościach określonych przez Inżyniera/Kierownika projektu, tablic informacyjnych, których treść będzie zatwierdzona przez Inżyniera/Kierownika projektu. Tablice informacyjne będą utrzymywane przez Wykonawcę w dobrym stanie przez cały okres realizacji robót.

Koszt zabezpieczenia terenu budowy nie podlega odrębnej zapłacie i przyjmuje się, że jest włączony w cenę kontraktową.

b) Roboty o charakterze inwestycyjnym

Wykonawca jest zobowiązany do zabezpieczenia terenu budowy w okresie trwania realizacji kontraktu aż do zakończenia i odbioru ostatecznego robót.

Wykonawca dostarczy, zainstaluje i będzie utrzymywać tymczasowe urządzenia zabezpieczające, w tym: ogrodzenia, poręcze, oświetlenie, sygnały i znaki ostrzegawcze oraz wszelkie inne środki niezbędne do ochrony robót, wygody społeczności i innych.

W miejscach przylegających do dróg otwartych dla ruchu, Wykonawca ogrodzi lub wyraźnie oznakuje teren budowy, w sposób uzgodniony z Inżynierem/Kierownikiem projektu.

Wjazdy i wyjazdy z terenu budowy przeznaczone dla pojazdów i maszyn pracujących przy realizacji robót, Wykonawca odpowiednio oznakuje w sposób uzgodniony z Inżynierem/Kierownikiem projektu.

Fakt przystąpienia do robót Wykonawca obwieści publicznie przed ich rozpoczęciem w sposób uzgodniony z Inżynierem/Kierownikiem projektu oraz przez umieszczenie, w miejscach i ilościach określonych przez Inżyniera/Kierownika projektu, tablic informacyjnych, których treść będzie zatwierdzona przez Inżyniera/Kierownika projektu. Tablice informacyjne będą utrzymywane przez Wykonawcę w dobrym stanie przez cały okres realizacji robót.

Koszt zabezpieczenia terenu budowy nie podlega odrębnej zapłacie i przyjmuje się, że jest włączony w cenę kontraktową.

1.5.5. Ochrona środowiska w czasie wykonywania robót

Wykonawca ma obowiązek znać i stosować w czasie prowadzenia robót wszelkie przepisy dotyczące ochrony środowiska naturalnego.

W okresie trwania budowy i wykańczania robót Wykonawca będzie:

- a) utrzymywać teren budowy i wykopy w stanie bez wody stojącej,
- b) podejmować wszelkie uzasadnione kroki mające na celu stosowanie się do przepisów i norm dotyczących ochrony środowiska na terenie i wokół terenu budowy oraz będzie unikać uszkodzeń lub uciążliwości dla osób lub dóbr publicznych i innych, a wynikających z nadmiernego hałasu, wibracji, zanieczyszczenia lub innych przyczyn powstałych w następstwie jego sposobu działania.

Stosując się do tych wymagań będzie miał szczególny wzgląd na:

- 1) lokalizację baz, warsztatów, magazynów, składowisk, ukopów i dróg dojazdowych,
- 2) środki ostrożności i zabezpieczenia przed:
 - a) zanieczyszczeniem zbiorników i cieków wodnych pyłami lub substancjami toksycznymi,
 - b) zanieczyszczeniem powietrza pyłami i gazami,
 - c) możliwością powstania pożaru.

1.5.6. Ochrona przeciwpożarowa

Wykonawca będzie przestrzegać przepisy ochrony przeciwpożarowej.

Wykonawca będzie utrzymywać, wymagany na podstawie odpowiednich przepisów sprawny sprzęt przeciwpożarowy, na terenie baz produkcyjnych, w pomieszczeniach biurowych, mieszkalnych, magazynach oraz w maszynach i pojazdach.

Materiały łatwopalne będą składowane w sposób zgodny z odpowiednimi przepisami i zabezpieczone przed dostępem osób trzecich.

Wykonawca będzie odpowiedzialny za wszelkie straty spowodowane pożarem wywołanym jako rezultat realizacji robót albo przez personel Wykonawcy.

1.5.7. Materiały szkodliwe dla otoczenia

Materiały, które w sposób trwały są szkodliwe dla otoczenia, nie będą dopuszczone do użycia.

Nie dopuszcza się użycia materiałów wywołujących szkodliwe promieniowanie o stężeniu większym od dopuszczalnego, określonego odpowiednimi przepisami.

Wszelkie materiały odpadowe użyte do robót będą miały aprobatę techniczną wydaną przez uprawnioną jednostkę, jednoznacznie określającą brak szkodliwego oddziaływania tych materiałów na środowisko.

Materiały, które są szkodliwe dla otoczenia tylko w czasie robót, a po zakończeniu robót ich szkodliwość zanika (np. materiały pyłaste) mogą być użyte pod warunkiem przestrzegania wymagań technologicznych w budownictwie. Jeżeli wymagają tego odpowiednie przepisy Wykonawca powinien otrzymać zgodę na użycie tych materiałów od właściwych organów administracji państwowej.

Jeżeli Wykonawca użył materiałów szkodliwych dla otoczenia zgodnie ze specyfikacjami, a ich użycie spowodowało jakiegokolwiek zagrożenie środowiska, to konsekwencje tego poniesie Zamawiający.

1.5.8. Ochrona własności publicznej i prywatnej

Wykonawca odpowiada za ochronę instalacji na powierzchni ziemi i za urządzenia podziemne, takie jak rurociągi, kable itp. oraz uzyska od odpowiednich władz będących właścicielami tych urządzeń potwierdzenie informacji dostarczonych mu przez Zamawiającego w ramach planu ich lokalizacji. Wykonawca zapewni właściwe oznaczenie i zabezpieczenie przed uszkodzeniem tych instalacji i urządzeń w czasie trwania budowy.

Wykonawca zobowiązany jest umieścić w swoim harmonogramie rezerwę czasową dla wszelkiego rodzaju robót, które mają być wykonane w zakresie przełożenia instalacji i urządzeń podziemnych na terenie budowy i powiadomić Inżyniera/Kierownika projektu i władze lokalne o zamiarze rozpoczęcia robót. O fakcie przypadkowego uszkodzenia tych instalacji Wykonawca bezzwłocznie powiadomi Inżyniera/Kierownika projektu i zainteresowane władze oraz będzie z nimi współpracował dostarczając wszelkiej pomocy potrzebnej przy dokonywaniu napraw. Wykonawca będzie odpowiadać za wszelkie spowodowane przez jego działania uszkodzenia instalacji na powierzchni ziemi i urządzeń podziemnych wykazanych w dokumentach dostarczonych mu przez Zamawiającego.

Jeżeli teren budowy przylega do terenów z zabudową mieszkaniową, Wykonawca będzie realizować roboty w sposób powodujący minimalne niedogodności dla mieszkańców. Wykonawca odpowiada za wszelkie uszkodzenia zabudowy mieszkaniowej w sąsiedztwie budowy, spowodowane jego działalnością.

Inżynier/Kierownik projektu będzie na bieżąco informowany o wszystkich umowach zawartych pomiędzy Wykonawcą a właścicielami nieruchomości i dotyczących korzystania z własności i dróg wewnętrznych. Jednakże, ani Inżynier/Kierownik projektu ani Zamawiający nie będzie ingerował w takie porozumienia, o ile nie będą one sprzeczne z postanowieniami zawartymi w warunkach umowy.

1.5.9. Ograniczenie obciążeń osi pojazdów

Wykonawca będzie stosować się do ustawowych ograniczeń nacisków osi na drogach publicznych przy transporcie materiałów i wyposażenia na i z terenu robót. Wykonawca uzyska wszelkie niezbędne zezwolenia i uzgodnienia od właściwych władz co do przewozu nietypowych wagowo ładunków (ponadnormatywnych) i o każdym takim przewozie będzie powiadamiał Inżyniera/Kierownika projektu. Inżynier/Kierownik projektu może polecić, aby pojazdy nie spełniające tych warunków zostały usunięte z terenu budowy. Pojazdy powodujące nadmierne obciążenie osi nie będą dopuszczone na świeżo ukończony fragment budowy w obrębie terenu budowy i Wykonawca będzie odpowiadał za naprawę wszelkich robót w ten sposób uszkodzonych, zgodnie z poleceniami Inżyniera/Kierownika projektu.

1.5.10. Bezpieczeństwo i higiena pracy

Podczas realizacji robót Wykonawca będzie przestrzegać przepisów dotyczących bezpieczeństwa i higieny pracy.

W szczególności Wykonawca ma obowiązek zadbać, aby personel nie wykonywał pracy w warunkach niebezpiecznych, szkodliwych dla zdrowia oraz nie spełniających odpowiednich wymagań sanitarnych.

Wykonawca zapewni i będzie utrzymywał wszelkie urządzenia zabezpieczające, socjalne oraz sprzęt i odpowiednią odzież dla ochrony życia i zdrowia osób zatrudnionych na budowie oraz dla zapewnienia bezpieczeństwa publicznego.

Uznaje się, że wszelkie koszty związane z wypełnieniem wymagań określonych powyżej nie podlegają odrębnej zapłacie i są uwzględnione w cenie kontraktowej.

1.5.11. Ochrona i utrzymanie robót

Wykonawca będzie odpowiadał za ochronę robót i za wszelkie materiały i urządzenia używane do robót od daty rozpoczęcia do daty wydania potwierdzenia zakończenia robót przez Inżyniera/Kierownika projektu.

Wykonawca będzie utrzymywać roboty do czasu odbioru ostatecznego. Utrzymanie powinno być prowadzone w taki sposób, aby budowla drogowa lub jej elementy były w zadowalającym stanie przez cały czas, do momentu odbioru ostatecznego.

Jeśli Wykonawca w jakimkolwiek czasie zaniedba utrzymanie, to na polecenie Inżyniera/Kierownika projektu powinien rozpocząć roboty utrzymaniowe nie później niż w 24 godziny po otrzymaniu tego polecenia.

1.5.12. Stosowanie się do prawa i innych przepisów

Wykonawca zobowiązany jest znać wszystkie zarządzenia wydane przez władze centralne i miejscowe oraz inne przepisy, regulaminy i wytyczne, które są w jakikolwiek sposób związane z wykonywanymi robotami i będzie w pełni odpowiedzialny za przestrzeganie tych postanowień podczas prowadzenia robót.

Wykonawca będzie przestrzegać praw patentowych i będzie w pełni odpowiedzialny za wypełnienie wszelkich wymagań prawnych odnośnie znaków firmowych, nazw lub innych chronionych praw w odniesieniu do sprzętu, materiałów lub urządzeń użytych lub związanych z wykonywaniem robót i w sposób ciągły będzie informować Inżyniera/Kierownika projektu o swoich działaniach, przedstawiając kopie zezwoleń i inne odnośne dokumenty. Wszelkie straty, koszty postępowania, obciążenia i wydatki wynikłe z lub związane z naruszeniem jakichkolwiek praw patentowych pokryje Wykonawca, z wyjątkiem przypadków, kiedy takie naruszenie wyniknie z wykonania projektu lub specyfikacji dostarczonej przez Inżyniera/Kierownika projektu.

1.5.13. Równoważność norm i zbiorów przepisów prawnych

Gdziekolwiek w dokumentach kontraktowych powołane są konkretne normy i przepisy, które spełniać mają materiały, sprzęt i inne towary oraz wykonane i zbadane roboty, będą obowiązywać postanowienia najnowszego wydania lub poprawionego wydania powołanych norm i przepisów o ile w warunkach kontraktu nie postanowiono inaczej. W przypadku gdy powołane normy i przepisy są państwowe lub odnoszą się do konkretnego kraju lub regionu, mogą być również stosowane inne odpowiednie normy zapewniające równy lub wyższy poziom wykonania niż powołane normy lub przepisy, pod warunkiem ich sprawdzenia i pisemnego zatwierdzenia przez Inżyniera/Kierownika projektu. Różnice pomiędzy powołanymi normami a ich proponowanymi zamiennikami muszą być dokładnie opisane przez Wykonawcę i przedłożone Inżynierowi/Kierownikowi projektu do zatwierdzenia.

1.5.14. Wykopaliska

Wszelkie wykopaliska, monety, przedmioty wartościowe, budowle oraz inne pozostałości o znaczeniu geologicznym lub archeologicznym odkryte na terenie budowy będą uważane za własność Zamawiającego. Wykonawca zobowiązany jest powiadomić Inżyniera/Kierownika projektu i postępować zgodnie z jego poleceniami. Jeżeli w wyniku tych poleceń Wykonawca poniesie koszty i/lub wystąpią opóźnienia w robotach, Inżynier/Kierownik projektu po uzgodnieniu z Zamawiającym i Wykonawcą ustali wydłużenie czasu wykonania robót i/lub wysokość kwoty, o którą należy zwiększyć cenę kontraktową.

1.6. Zaplecze Zamawiającego (o ile warunki kontraktu przewidują realizację)

Wykonawca zobowiązany jest zabezpieczyć Zamawiającemu, pomieszczenia biurowe, sprzęt, transport oraz inne urządzenia towarzyszące, zgodnie z wymaganiami podanymi w D-M-00.00.01 „Zaplecze Zamawiającego”.

2. MATERIAŁY

2.1. Źródła uzyskania materiałów

Co najmniej na trzy tygodnie przed zaplanowanym wykorzystaniem jakichkolwiek materiałów przeznaczonych do robót, Wykonawca przedstawi Inżynierowi/Kierownikowi projektu do zatwierdzenia, szczegółowe informacje dotyczące proponowanego źródła wytworzenia, zamawiania lub wydobywania tych materiałów jak również odpowiednie świadectwa badań laboratoryjnych oraz próbki materiałów.

Zatwierdzenie partii materiałów z danego źródła nie oznacza automatycznie, że wszelkie materiały z danego źródła uzyskają zatwierdzenie.

Wykonawca zobowiązany jest do prowadzenia badań w celu wykazania, że materiały uzyskane z dopuszczonego źródła w sposób ciągły spełniają wymagania SST w czasie realizacji robót.

2.2. Pozyskiwanie materiałów miejscowych

Wykonawca odpowiada za uzyskanie pozwoleń od właścicieli i odnośnych władz na pozyskanie materiałów ze źródeł miejscowych włączając w to źródła wskazane przez Zamawiającego i jest zobowiązany dostarczyć Inżynierowi/Kierownikowi projektu wymagane dokumenty przed rozpoczęciem eksploatacji źródła.

Wykonawca przedstawi Inżynierowi/Kierownikowi projektu do zatwierdzenia dokumentację zawierającą raporty z badań terenowych i laboratoryjnych oraz proponowaną przez siebie metodę wydobycia i selekcji, uwzględniając aktualne decyzje o eksploatacji, organów administracji państwowej i samorządowej.

Wykonawca ponosi odpowiedzialność za spełnienie wymagań ilościowych i jakościowych materiałów pochodzących ze źródeł miejscowych.

Wykonawca ponosi wszystkie koszty, z tytułu wydobycia materiałów, dzierżawy i inne jakie okażą się potrzebne w związku z dostarczeniem materiałów do robót.

Humus i nadkład czasowo zdjęte z terenu wykopów, dokopów i miejsc pozyskania materiałów miejscowych będą formowane w hałdy i wykorzystane przy zasypce i rekultywacji terenu po ukończeniu robót.

Wszystkie odpowiednie materiały pozyskane z wykopów na terenie budowy lub z innych miejsc wskazanych w dokumentach umowy będą wykorzystane do robót lub odwiezione na odkład odpowiednio do wymagań umowy lub wskazań Inżyniera/Kierownika projektu.

Wykonawca nie będzie prowadzić żadnych wykopów w obrębie terenu budowy poza tymi, które zostały wyszczególnione w dokumentach umowy, chyba, że uzyska na to pisemną zgodę Inżyniera/Kierownika projektu.

Eksploatacja źródeł materiałów będzie zgodna z wszelkimi regulacjami prawnymi obowiązującymi na danym obszarze.

2.3. Materiały nie odpowiadające wymaganiom

Materiały nie odpowiadające wymaganiom zostaną przez Wykonawcę wywiezione z terenu budowy i złożone w miejscu wskazanym przez Inżyniera/Kierownika projektu. Jeśli Inżynier/Kierownik projektu zezwoli Wykonawcy na użycie tych materiałów do innych robót, niż te dla których zostały zakupione, to koszt tych materiałów zostanie odpowiednio przewartościowany (skorygowany) przez Inżyniera/Kierownika projektu.

Każdy rodzaj robót, w którym znajdują się nie zbadane i nie zaakceptowane materiały, Wykonawca wykonuje na własne ryzyko, licząc się z jego nieprzyjęciem, usunięciem i niezapłaceniem

2.4. Wariantowe stosowanie materiałów

Jeśli dokumentacja projektowa lub SST przewidują możliwość wariantowego zastosowania rodzaju materiału w wykonywanych robotach, Wykonawca powiadomi Inżyniera/Kierownika projektu o swoim zamiarze co najmniej 3 tygodnie przed użyciem tego materiału, albo w okresie dłuższym, jeśli będzie to potrzebne z uwagi na wykonanie badań wymaganych przez Inżyniera/Kierownika projektu. Wybrany i zaakceptowany rodzaj materiału nie może być później zmieniany bez zgody Inżyniera/Kierownika projektu.

2.5. Przechowywanie i składowanie materiałów

Wykonawca zapewni, aby tymczasowo składowane materiały, do czasu gdy będą one użyte do robót, były zabezpieczone przed zanieczyszczeniami, zachowały swoją jakość i właściwości i były dostępne do kontroli przez Inżyniera/Kierownika projektu.

Miejsca czasowego składowania materiałów będą zlokalizowane w obrębie terenu budowy w miejscach uzgodnionych z Inżynierem/Kierownikiem projektu lub poza terenem budowy w miejscach zorganizowanych przez Wykonawcę i zaakceptowanych przez Inżyniera/Kierownika projektu.

2.6. Inspekcja wytwórni materiałów

Wytwórnie materiałów mogą być okresowo kontrolowane przez Inżyniera/Kierownika projektu w celu sprawdzenia zgodności stosowanych metod produkcji z wymaganiami. Próbkę materiałów mogą być pobierane w celu sprawdzenia ich właściwości. Wyniki tych kontroli będą stanowić podstawę do akceptacji określonej partii materiałów pod względem jakości.

W przypadku, gdy Inżynier/Kierownik projektu będzie przeprowadzał inspekcję wytwórni, muszą być spełnione następujące warunki:

- a) Inżynier/Kierownik projektu będzie miał zapewnioną współpracę i pomoc Wykonawcy oraz producenta materiałów w czasie przeprowadzania inspekcji,
- b) Inżynier/Kierownik projektu będzie miał wolny dostęp, w dowolnym czasie, do tych części wytwórni, gdzie odbywa się produkcja materiałów przeznaczonych do realizacji robót,
- c) Jeżeli produkcja odbywa się w miejscu nie należącym do Wykonawcy, Wykonawca uzyska dla Inżyniera/Kierownika projektu zezwolenie dla przeprowadzenia inspekcji i badań w tych miejscach.

3. SPRZĘT

Wykonawca jest zobowiązany do używania jedynie takiego sprzętu, który nie spowoduje niekorzystnego wpływu na jakość wykonywanych robót. Sprzęt używany do robót powinien być zgodny z ofertą Wykonawcy i powinien odpowiadać pod względem typów i ilości wskazaniom zawartym w SST, PZJ lub projekcie organizacji robót, zaakceptowanym przez Inżyniera/Kierownika projektu; w przypadku braku ustaleń w wymienionych wyżej dokumentach, sprzęt powinien być uzgodniony i zaakceptowany przez Inżyniera/Kierownika projektu.

Liczba i wydajność sprzętu powinny gwarantować przeprowadzenie robót, zgodnie z zasadami określonymi w dokumentacji projektowej, SST i wskazaniach Inżyniera/Kierownika projektu.

Sprzęt będący własnością Wykonawcy lub wynajęty do wykonania robót ma być utrzymywany w dobrym stanie i gotowości do pracy. Powinien być zgodny z normami ochrony środowiska i przepisami dotyczącymi jego użytkowania.

Wykonawca dostarczy Inżynierowi/Kierownikowi projektu kopie dokumentów potwierdzających dopuszczenie sprzętu do użytkowania i badań okresowych, tam gdzie jest to wymagane przepisami.

Wykonawca będzie konserwować sprzęt jak również naprawiać lub wymieniać sprzęt niesprawny.

Jeżeli dokumentacja projektowa lub SST przewidują możliwość wariantowego użycia sprzętu przy wykonywanych robotach, Wykonawca powiadomi Inżyniera/Kierownika projektu o swoim zamiarze wyboru i uzyska jego akceptację przed użyciem sprzętu. Wybrany sprzęt, po akceptacji Inżyniera/Kierownika projektu, nie może być później zmieniany bez jego zgody.

Jakikolwiek sprzęt, maszyny, urządzenia i narzędzia nie gwarantujące zachowania warunków umowy, zostaną przez Inżyniera/Kierownika projektu zdyskwalifikowane i nie dopuszczone do robót.

4. TRANSPORT

Wykonawca jest zobowiązany do stosowania jedynie takich środków transportu, które nie wpłyną niekorzystnie na jakość wykonywanych robót i właściwości przewożonych materiałów.

Liczba środków transportu powinna zapewniać prowadzenie robót zgodnie z zasadami określonymi w dokumentacji projektowej, SST i wskazaniach Inżyniera/Kierownika projektu, w terminie przewidzianym umową.

Przy ruchu na drogach publicznych pojazdy będą spełniać wymagania dotyczące przepisów ruchu drogowego w odniesieniu do dopuszczalnych nacisków na oś i innych parametrów technicznych. Środki transportu nie spełniające tych warunków mogą być dopuszczone przez Inżyniera/Kierownika projektu, pod warunkiem przywrócenia stanu pierwotnego użytkowanych odcinków dróg na koszt Wykonawcy.

Wykonawca będzie usuwać na bieżąco, na własny koszt, wszelkie zanieczyszczenia, uszkodzenia spowodowane jego pojazdami na drogach publicznych oraz dojazdach do terenu budowy.

5. WYKONANIE ROBÓT

Wykonawca jest odpowiedzialny za prowadzenie robót zgodnie z warunkami umowy oraz za jakość zastosowanych materiałów i wykonywanych robót, za ich zgodność z dokumentacją projektową, wymaganiami SST, PZJ, projektem organizacji robót opracowanym przez Wykonawcę oraz poleceniami Inżyniera/Kierownika projektu.

Wykonawca jest odpowiedzialny za stosowane metody wykonywania robót.

Wykonawca jest odpowiedzialny za dokładne wytyczenie w planie i wyznaczenie wysokości wszystkich elementów robót zgodnie z wymiarami i rzędnymi określonymi w dokumentacji projektowej lub przekazanymi na piśmie przez Inżyniera/Kierownika projektu.

Błędy popełnione przez Wykonawcę w wytyczeniu i wyznaczaniu robót zostaną, usunięte przez Wykonawcę na własny koszt, z wyjątkiem, kiedy dany błąd okaże się skutkiem błędu zawartego w danych dostarczonych Wykonawcy na piśmie przez Inżyniera/Kierownika projektu.

Sprawdzenie wytyczenia robót lub wyznaczenia wysokości przez Inżyniera/Kierownika projektu nie zwalnia Wykonawcy od odpowiedzialności za ich dokładność.

Decyzje Inżyniera/Kierownika projektu dotyczące akceptacji lub odrzucenia materiałów i elementów robót będą oparte na wymaganiach określonych w dokumentach umowy, dokumentacji projektowej i w SST, a także w normach i wytycznych. Przy podejmowaniu decyzji Inżynier/Kierownik projektu uwzględni wyniki badań materiałów i robót, rozrzuty normalnie występujące przy produkcji i przy badaniach materiałów, doświadczenia z przeszłości, wyniki badań naukowych oraz inne czynniki wpływające na rozważaną kwestię.

Polecenia Inżyniera/Kierownika projektu powinny być wykonywane przez Wykonawcę w czasie określonym przez Inżyniera/Kierownika projektu, pod groźbą zatrzymania robót. Skutki finansowe z tego tytułu poniesie Wykonawca.

6. KONTROLA JAKOŚCI ROBÓT

6.1. Program zapewnienia jakości

Wykonawca jest zobowiązany opracować i przedstawić do akceptacji Inżyniera/Kierownika projektu program zapewnienia jakości. W programie zapewnienia jakości Wykonawca powinien określić, zamierzony sposób wykonywania robót, możliwości techniczne, kadrowe i plan organizacji robót gwarantujący wykonanie robót zgodnie z dokumentacją projektową, SST oraz ustaleniami.

Program zapewnienia jakości powinien zawierać:

a) część ogólną opisującą:

- organizację wykonania robót, w tym terminy i sposób prowadzenia robót,
- organizację ruchu na budowie wraz z oznakowaniem robót,
- sposób zapewnienia bhp.,
- wykaz zespołów roboczych, ich kwalifikacje i przygotowanie praktyczne,
- wykaz osób odpowiedzialnych za jakość i terminowość wykonania poszczególnych elementów robót,
- system (sposób i procedurę) proponowanej kontroli i sterowania jakością wykonywanych robót,
- wyposażenie w sprzęt i urządzenia do pomiarów i kontroli (opis laboratorium własnego lub laboratorium, któremu Wykonawca zamierza zlecić prowadzenie badań),
- sposób oraz formę gromadzenia wyników badań laboratoryjnych, zapis pomiarów, nastaw mechanizmów sterujących, a także wyciąganych wniosków i zastosowanych korekt w procesie technologicznym, proponowany sposób i formę przekazywania tych informacji Inżynierowi/Kierownikowi projektu;

b) część szczegółową opisującą dla każdego asortymentu robót:

- wykaz maszyn i urządzeń stosowanych na budowie z ich parametrami technicznymi oraz wyposażeniem w mechanizmy do sterowania i urządzenia pomiarowo-kontrolne,
- rodzaje i ilość środków transportu oraz urządzeń do magazynowania i załadunku materiałów, spoiw, lepiszczy, kruszyw itp.,
- sposób zabezpieczenia i ochrony ładunków przed utratą ich właściwości w czasie transportu,
- sposób i procedurę pomiarów i badań (rodzaj i częstotliwość, pobieranie próbek, legalizacja i sprawdzanie urządzeń, itp.) prowadzonych podczas dostaw materiałów, wytwarzania mieszanek i wykonywania poszczególnych elementów robót,
- sposób postępowania z materiałami i robotami nie odpowiadającymi wymaganiom.

6.2. Zasady kontroli jakości robót

Celem kontroli robót będzie takie sterowanie ich przygotowaniem i wykonaniem, aby osiągnąć założoną jakość robót.

Wykonawca jest odpowiedzialny za pełną kontrolę robót i jakości materiałów. Wykonawca zapewni odpowiedni system kontroli, włączając personel, laboratorium, sprzęt, zaopatrzenie i wszystkie urządzenia niezbędne do pobierania próbek i badań materiałów oraz robót.

Przed zatwierdzeniem systemu kontroli Inżynier/Kierownik projektu może zażądać od Wykonawcy przeprowadzenia badań w celu zademonstrowania, że poziom ich wykonywania jest zadowalający.

Wykonawca będzie przeprowadzać pomiary i badania materiałów oraz robót z częstotliwością zapewniającą stwierdzenie, że roboty wykonano zgodnie z wymaganiami zawartymi w dokumentacji projektowej i SST

Minimalne wymagania co do zakresu badań i ich częstotliwość są określone w SST, normach i wytycznych. W przypadku, gdy nie zostały one tam określone, Inżynier/Kierownik projektu ustali jaki zakres kontroli jest konieczny, aby zapewnić wykonanie robót zgodnie z umową.

Wykonawca dostarczy Inżynierowi/Kierownikowi projektu świadectwa, że wszystkie stosowane urządzenia i sprzęt badawczy posiadają ważną legalizację, zostały prawidłowo wykalibrowane i odpowiadają wymaganiom norm określających procedury badań.

Inżynier/Kierownik projektu będzie mieć nieograniczony dostęp do pomieszczeń laboratoryjnych, w celu ich inspekcji.

Inżynier/Kierownik projektu będzie przekazywać Wykonawcy pisemne informacje o jakichkolwiek niedociągnięciach dotyczących urządzeń laboratoryjnych, sprzętu, zaopatrzenia laboratorium, pracy personelu lub metod badawczych. Jeżeli niedociągnięcia te będą tak poważne, że mogą wpłynąć ujemnie na wyniki badań, Inżynier/Kierownik projektu natychmiast wstrzyma użycie do robót badanych materiałów i dopuści je do użycia dopiero wtedy, gdy niedociągnięcia w pracy laboratorium Wykonawcy zostaną usunięte i stwierdzona zostanie odpowiednia jakość tych materiałów.

Wszystkie koszty związane z organizowaniem i prowadzeniem badań materiałów ponosi Wykonawca.

6.3. Pobieranie próbek

Próbki będą pobierane losowo. Zaleca się stosowanie statystycznych metod pobierania próbek, opartych na zasadzie, że wszystkie jednostkowe elementy produkcji mogą być z jednakowym prawdopodobieństwem wytypowane do badań.

Inżynier/Kierownik projektu będzie mieć zapewnioną możliwość udziału w pobieraniu próbek.

Pojemniki do pobierania próbek będą dostarczone przez Wykonawcę i zatwierdzone przez Inżyniera/Kierownika projektu. Próbki dostarczone przez Wykonawcę do badań wykonywanych przez Inżyniera/Kierownika projektu będą odpowiednio opisane i oznakowane, w sposób zaakceptowany przez Inżyniera/Kierownika projektu.

Na zlecenie Inżyniera/Kierownika projektu Wykonawca będzie przeprowadzać dodatkowe badania tych materiałów, które budzą wątpliwości co do jakości, o ile kwestionowane materiały nie zostaną przez Wykonawcę usunięte lub ulepszone z własnej woli. Koszty tych dodatkowych badań pokrywa Wykonawca tylko w przypadku stwierdzenia usterek; w przeciwnym przypadku koszty te pokrywa Zamawiający.

6.4. Badania i pomiary

Wszystkie badania i pomiary będą przeprowadzone zgodnie z wymaganiami norm. W przypadku, gdy normy nie obejmują jakiegokolwiek badania wymaganego w SST, stosować można wytyczne krajowe, albo inne procedury, zaakceptowane przez Inżyniera/Kierownika projektu.

Przed przystąpieniem do pomiarów lub badań, Wykonawca powiadomi Inżyniera/Kierownika projektu o rodzaju, miejscu i terminie pomiaru lub badania. Po wykonaniu pomiaru lub badania, Wykonawca przedstawi na piśmie ich wyniki do akceptacji Inżyniera/Kierownika projektu.

6.5. Raporty z badań

Wykonawca będzie przekazywać Inżynierowi/Kierownikowi projektu kopie raportów z wynikami badań jak najszybciej, nie później jednak niż w terminie określonym w programie zapewnienia jakości.

Wyniki badań (kopie) będą przekazywane Inżynierowi/Kierownikowi projektu na formularzach według dostarczonego przez niego wzoru lub innych, przez niego zaakceptowanych.

6.6. Badania prowadzone przez Inżyniera/Kierownika projektu

Inżynier/Kierownik projektu jest uprawniony do dokonywania kontroli, pobierania próbek i badania materiałów w miejscu ich wytwarzania/pozyskiwania, a Wykonawca i producent materiałów powinien udzielić mu niezbędnej pomocy.

Inżynier/Kierownik projektu, dokonując weryfikacji systemu kontroli robót prowadzonego przez Wykonawcę, poprzez między innymi swoje badania, będzie oceniał zgodność materiałów i robót z wymaganiami SST na podstawie wyników własnych badań kontrolnych jak i wyników badań dostarczonych przez Wykonawcę.

Inżynier/Kierownik projektu powinien pobierać próbki materiałów i prowadzić badania niezależnie od Wykonawcy, na swój koszt. Jeżeli wyniki tych badań wykażą, że raporty Wykonawcy są niewiarygodne, to Inżynier/Kierownik projektu oprze się wyłącznie na własnych badaniach przy ocenie zgodności materiałów i robót z dokumentacją projektową i SST. Może również zlecić, sam lub poprzez Wykonawcę, przeprowadzenie powtórnych lub dodatkowych badań niezależnemu laboratorium. W takim przypadku całkowite koszty powtórnych lub dodatkowych badań i pobierania próbek poniesione zostaną przez Wykonawcę.

6.7. Certyfikaty i deklaracje

Inżynier/Kierownik projektu może dopuścić do użycia tylko te materiały, które posiadają:

1. certyfikat na znak bezpieczeństwa wykazujący, że zapewniono zgodność z kryteriami technicznymi określonymi na podstawie Polskich Norm, aprobat technicznych oraz właściwych przepisów i dokumentów technicznych,
2. deklarację zgodności lub certyfikat zgodności z:

- Polską Normą lub
- aprobatą techniczną, w przypadku wyrobów, dla których nie ustanowiono Polskiej Normy, jeżeli nie są objęte certyfikacją określoną w pkt 1

i które spełniają wymogi SST.

W przypadku materiałów, dla których ww. dokumenty są wymagane przez SST, każda partia dostarczona do robót będzie posiadać te dokumenty, określające w sposób jednoznaczny jej cechy.

Produkty przemysłowe muszą posiadać ww. dokumenty wydane przez producenta, a w razie potrzeby poparte wynikami badań wykonanych przez niego. Kopie wyników tych badań będą dostarczone przez Wykonawcę Inżynierowi/Kierownikowi projektu.

Jakiegokolwiek materiały, które nie spełniają tych wymagań będą odrzucone.

6.8. Dokumenty budowy

(1) Dziennik budowy

Dziennik budowy jest wymaganym dokumentem prawnym obowiązującym Zamawiającego i Wykonawcę w okresie od przekazania Wykonawcy terenu budowy do końca okresu gwarancyjnego. Odpowiedzialność za prowadzenie dziennika budowy zgodnie z obowiązującymi przepisami [2] spoczywa na Wykonawcy.

Zapisy w dzienniku budowy będą dokonywane na bieżąco i będą dotyczyć przebiegu robót, stanu bezpieczeństwa ludzi i mienia oraz technicznej i gospodarczej strony budowy.

Każdy zapis w dzienniku budowy będzie opatrzone datą jego dokonania, podpisem osoby, która dokonała zapisu, z podaniem jej imienia i nazwiska oraz stanowiska służbowego. Zapisy będą czytelne, dokonane trwałą techniką, w porządku chronologicznym, bezpośrednio jeden pod drugim, bez przerw.

Załączone do dziennika budowy protokoły i inne dokumenty będą oznaczone kolejnym numerem załącznika i opatrzone datą i podpisem Wykonawcy i Inżyniera/Kierownika projektu.

Do dziennika budowy należy wpisywać w szczególności:

- datę przekazania Wykonawcy terenu budowy,
- datę przekazania przez Zamawiającego dokumentacji projektowej,
- datę uzgodnienia przez Inżyniera/Kierownika projektu programu zapewnienia jakości i harmonogramów robót,
- terminy rozpoczęcia i zakończenia poszczególnych elementów robót,
- przebieg robót, trudności i przeszkody w ich prowadzeniu, okresy i przyczyny przerw w robotach,
- uwagi i polecenia Inżyniera/Kierownika projektu,
- daty zarządzenia wstrzymania robót, z podaniem powodu,
- zgłoszenia i daty odbiorów robót zanikających i ulegających zakryciu, częściowych i ostatecznych odbiorów robót,
- wyjaśnienia, uwagi i propozycje Wykonawcy,
- stan pogody i temperaturę powietrza w okresie wykonywania robót podlegających ograniczeniom lub wymaganiom szczególnym w związku z warunkami klimatycznymi,
- zgodność rzeczywistych warunków geotechnicznych z ich opisem w dokumentacji projektowej,
- dane dotyczące czynności geodezyjnych (pomiarowych) dokonywanych przed i w trakcie wykonywania robót,

- dane dotyczące sposobu wykonywania zabezpieczenia robót,
 - dane dotyczące jakości materiałów, pobierania próbek oraz wyniki przeprowadzonych badań z podaniem, kto je przeprowadzał,
 - wyniki prób poszczególnych elementów budowlanej z podaniem, kto je przeprowadzał,
 - inne istotne informacje o przebiegu robót.
- Propozycje, uwagi i wyjaśnienia Wykonawcy, wpisane do dziennika budowy będą przedłożone Inżynierowi/Kierownikowi projektu do ustosunkowania się.
- Decyzje Inżyniera/Kierownika projektu wpisane do dziennika budowy Wykonawca podpisuje z zaznaczeniem ich przyjęcia lub zajęciem stanowiska.
- Wpis projektanta do dziennika budowy obliguje Inżyniera/Kierownika projektu do ustosunkowania się. Projektant nie jest jednak stroną umowy i nie ma uprawnień do wydawania poleceń Wykonawcy robót.

(2) Książka obmiarów

Książka obmiarów stanowi dokument pozwalający na rozliczenie faktycznego postępu każdego z elementów robót. Obmiary wykonanych robót przeprowadza się w sposób ciągły w jednostkach przyjętych w kosztorysie i wpisuje do książki obmiarów.

(3) Dokumenty laboratoryjne

Dzienniki laboratoryjne, deklaracje zgodności lub certyfikaty zgodności materiałów, orzeczenia o jakości materiałów, recepty robocze i kontrolne wyniki badań Wykonawcy będą gromadzone w formie uzgodnionej w programie zapewnienia jakości. Dokumenty te stanowią załączniki do odbioru robót. Winny być udostępnione na każde życzenie Inżyniera/Kierownika projektu.

(4) Pozostałe dokumenty budowy

Do dokumentów budowy zalicza się, oprócz wymienionych w punktach (1) - (3) następujące dokumenty:

- a) pozwolenie na realizację zadania budowlanego,
- b) protokoły przekazania terenu budowy,
- c) umowy cywilno-prawne z osobami trzecimi i inne umowy cywilno-prawne,
- d) protokoły odbioru robót,
- e) protokoły z porad i ustaleń,
- f) korespondencję na budowie.

(5) Przechowywanie dokumentów budowy

Dokumenty budowy będą przechowywane na terenie budowy w miejscu odpowiednio zabezpieczonym. Zaginięcie któregośkolwiek z dokumentów budowy spowoduje jego natychmiastowe odtworzenie w formie przewidzianej prawem.

Wszelkie dokumenty budowy będą zawsze dostępne dla Inżyniera/Kierownika projektu i przedstawiane do wglądu na życzenie Zamawiającego.

7. OBMIAR ROBÓT

7.1. Ogólne zasady obmiaru robót

Obmiar robót będzie określać faktyczny zakres wykonywanych robót zgodnie z dokumentacją projektową i SST, w jednostkach ustalonych w kosztorysie.

Obmiaru robót dokonuje Wykonawca po pisemnym powiadomieniu Inżyniera/Kierownika projektu o zakresie obmierzanego robót i terminie obmiaru, co najmniej na 3 dni przed tym terminem.

Wyniki obmiaru będą wpisane do książki obmiarów.

Jakikolwiek błąd lub przeoczenie (opuszczenie) w ilościach podanych w ślepym kosztorysie lub gdzie indziej w SST nie zwalnia Wykonawcy od obowiązku ukończenia wszystkich robót. Błędne dane zostaną poprawione wg instrukcji Inżyniera/Kierownika projektu na piśmie.

Obmiar gotowych robót będzie przeprowadzony z częstotnością wymaganą do celu miesięcznej płatności na rzecz Wykonawcy lub w innym czasie określonym w umowie lub oczekiwanym przez Wykonawcę i Inżyniera/Kierownika projektu.

7.2. Zasady określania ilości robót i materiałów

Długości i odległości pomiędzy wyszczególnionymi punktami skrajnymi będą obmierzone poziomo wzdłuż linii osiowej.

Jeśli SST właściwe dla danych robót nie wymagają tego inaczej, objętości będą wyliczone w m³ jako długość pomnożona przez średni przekrój.

Ilości, które mają być obmierzone wagowo, będą ważone w tonach lub kilogramach zgodnie z wymaganiami SST.

7.3. Urządzenia i sprzęt pomiarowy

Wszystkie urządzenia i sprzęt pomiarowy, stosowany w czasie obmiaru robót będą zaakceptowane przez Inżyniera/Kierownika projektu.

Urządzenia i sprzęt pomiarowy zostaną dostarczone przez Wykonawcę. Jeżeli urządzenia te lub sprzęt wymagają badań atestujących to Wykonawca będzie posiadać ważne świadectwa legalizacji.

Wszystkie urządzenia pomiarowe będą przez Wykonawcę utrzymywane w dobrym stanie, w całym okresie trwania robót.

7.4. Wagi i zasady ważenia

Wykonawca dostarczy i zainstaluje urządzenia wagowe odpowiadające odnośnym wymaganiom SST. Będzie utrzymywać to wyposażenie zapewniając w sposób ciągły zachowanie dokładności wg norm zatwierdzonych przez Inżyniera/Kierownika projektu.

7.5. Czas przeprowadzenia obmiaru

Obmiary będą przeprowadzone przed częściowym lub ostatecznym odbiorem odcinków robót, a także w przypadku występowania dłuższej przerwy w robotach.

Obmiar robót zanikających przeprowadza się w czasie ich wykonywania.

Obmiar robót podlegających zakryciu przeprowadza się przed ich zakryciem.

Roboty pomiarowe do obmiaru oraz nieodzwonne obliczenia będą wykonane w sposób zrozumiały i jednoznaczny.

Wymiary skomplikowanych powierzchni lub objętości będą uzupełnione odpowiednimi szkicami umieszczonymi na karcie książki obmiarów. W razie braku miejsca szkice mogą być dołączone w formie oddzielnego załącznika do książki obmiarów, którego wzór zostanie uzgodniony z Inżynierem/Kierownikiem projektu.

8. ODBIÓR ROBÓT

8.1. Rodzaje odbiorów robót

W zależności od ustaleń odpowiednich SST, roboty podlegają następującym etapom odbioru:

- a) odbiorowi robót zanikających i ulegających zakryciu,
- b) odbiorowi częściowemu,
- c) odbiorowi ostatecznemu,
- d) odbiorowi pogwarancyjnemu.

8.2. Odbiór robót zanikających i ulegających zakryciu

Odbiór robót zanikających i ulegających zakryciu polega na finalnej ocenie ilości i jakości wykonywanych robót, które w dalszym procesie realizacji ulegną zakryciu.

Odbiór robót zanikających i ulegających zakryciu będzie dokonany w czasie umożliwiającym wykonanie ewentualnych korekt i poprawek bez hamowania ogólnego postępu robót.

Odbioru robót dokonuje Inżynier/Kierownik projektu.

Gotowość danej części robót do odbioru zgłasza Wykonawca wpisem do dziennika budowy i jednoczesnym powiadomieniem Inżyniera/Kierownika projektu. Odbiór będzie przeprowadzony niezwłocznie, nie później jednak niż w ciągu 3 dni od daty zgłoszenia wpisem do dziennika budowy i powiadomienia o tym fakcie Inżyniera/Kierownika projektu.

Jakość i ilość robót ulegających zakryciu ocenia Inżynier/Kierownik projektu na podstawie dokumentów zawierających komplet wyników badań laboratoryjnych i w oparciu o przeprowadzone pomiary, w konfrontacji z dokumentacją projektową, SST i uprzednimi ustaleniami.

8.3. Odbiór częściowy

Odbiór częściowy polega na ocenie ilości i jakości wykonanych części robót. Odbioru częściowego robót dokonuje się wg zasad jak przy odbiorze ostatecznym robót. Odbioru robót dokonuje Inżynier/Kierownik projektu.

8.4. Odbiór ostateczny robót

8.4.1. Zasady odbioru ostatecznego robót

Odbiór ostateczny polega na finalnej ocenie rzeczywistego wykonania robót w odniesieniu do ich ilości, jakości i wartości.

Całkowite zakończenie robót oraz gotowość do odbioru ostatecznego będzie stwierdzona przez Wykonawcę wpisem do dziennika budowy z bezwzględnym powiadomieniem na piśmie o tym fakcie Inżyniera/Kierownika projektu.

Odbiór ostateczny robót nastąpi w terminie ustalonym w dokumentach umowy, licząc od dnia potwierdzenia przez Inżyniera/Kierownika projektu zakończenia robót i przyjęcia dokumentów, o których mowa w punkcie 8.4.2.

Odbioru ostatecznego robót dokona komisja wyznaczona przez Zamawiającego w obecności Inżyniera/Kierownika projektu i Wykonawcy. Komisja odbierająca roboty dokona ich oceny jakościowej na podstawie przedłożonych dokumentów, wyników badań i pomiarów, ocenie wizualnej oraz zgodności wykonania robót z dokumentacją projektową i SST.

W toku odbioru ostatecznego robót komisja zapozna się z realizacją ustaleń przyjętych w trakcie odbiorów robót zanikających i ulegających zakryciu, zwłaszcza w zakresie wykonania robót uzupełniających i robót poprawkowych.

W przypadkach niewykonania wyznaczonych robót poprawkowych lub robót uzupełniających w warstwie ścieralnej lub robotach wykończeniowych, komisja przerwie swoje czynności i ustali nowy termin odbioru ostatecznego.

W przypadku stwierdzenia przez komisję, że jakość wykonywanych robót w poszczególnych asortymentach nieznacznie odbiega od wymaganej dokumentacją projektową i SST z uwzględnieniem tolerancji i nie ma większego wpływu na cechy eksploatacyjne obiektu i bezpieczeństwo ruchu, komisja dokona potrąceń, oceniając pomniejszoną wartość wykonywanych robót w stosunku do wymagań przyjętych w dokumentach umowy.

8.4.2. Dokumenty do odbioru ostatecznego

Podstawowym dokumentem do dokonania odbioru ostatecznego robót jest protokół odbioru ostatecznego robót sporządzony wg wzoru ustalonego przez Zamawiającego.

Do odbioru ostatecznego Wykonawca jest zobowiązany przygotować następujące dokumenty:

1. dokumentację projektową podstawową z naniesionymi zmianami oraz dodatkową, jeśli została sporządzona w trakcie realizacji umowy,
2. szczegółowe specyfikacje techniczne (podstawowe z dokumentów umowy i ew. uzupełniające lub zamienne),
3. recepty i ustalenia technologiczne,
4. dzienniki budowy i książki obmiarów (oryginały),
5. wyniki pomiarów kontrolnych oraz badań i oznaczeń laboratoryjnych, zgodne z SST i ew. PZJ,
6. deklaracje zgodności lub certyfikaty zgodności wbudowanych materiałów zgodnie z SST i ew. PZJ,
7. opinię technologiczną sporządzoną na podstawie wszystkich wyników badań i pomiarów załączonych do dokumentów odbioru, wykonanych zgodnie z SST i PZJ,
8. rysunki (dokumentacje) na wykonanie robót towarzyszących (np. na przełożenie linii telefonicznej, energetycznej, gazowej, oświetlenia itp.) oraz protokoły odbioru i przekazania tych robót właścicielom urządzeń,
9. geodezyjną inwentaryzację powykonawczą robót i sieci uzbrojenia terenu,
10. kopię mapy zasadniczej powstałej w wyniku geodezyjnej inwentaryzacji powykonawczej.

W przypadku, gdy wg komisji, roboty pod względem przygotowania dokumentacyjnego nie będą gotowe do odbioru ostatecznego, komisja w porozumieniu z Wykonawcą wyznaczy ponowny termin odbioru ostatecznego robót.

Wszystkie zarządzone przez komisję roboty poprawkowe lub uzupełniające będą zestawione wg wzoru ustalonego przez Zamawiającego.

Termin wykonania robót poprawkowych i robót uzupełniających wyznaczy komisja.

8.5. Odbiór pogwarancyjny

Odbiór pogwarancyjny polega na ocenie wykonanych robót związanych z usunięciem wad stwierdzonych przy odbiorze ostatecznym i zaistniałych w okresie gwarancyjnym.

Odbiór pogwarancyjny będzie dokonany na podstawie oceny wizualnej obiektu z uwzględnieniem zasad opisanych w punkcie 8.4 „Odbiór ostateczny robót”.

9. PODSTAWA PŁATNOŚCI

9.1. Ustalenia ogólne

Podstawą płatności jest cena jednostkowa skalkulowana przez Wykonawcę za jednostkę obmiarową ustaloną dla danej pozycji kosztorysu.

Dla pozycji kosztorysowych wycenionych ryczałtowo podstawą płatności jest wartość (kwota) podana przez Wykonawcę w danej pozycji kosztorysu.

Cena jednostkowa lub kwota ryczałtowa pozycji kosztorysowej będzie uwzględniać wszystkie czynności, wymagania i badania składające się na jej wykonanie, określone dla tej roboty w SST i w dokumentacji projektowej.

Ceny jednostkowe lub kwoty ryczałtowe robót będą obejmować:

- robociznę bezpośrednią wraz z towarzyszącymi kosztami,
- wartość zużytych materiałów wraz z kosztami zakupu, magazynowania, ewentualnych ubytków i transportu na teren budowy,
- wartość pracy sprzętu wraz z towarzyszącymi kosztami,
- koszty pośrednie, zysk kalkulacyjny i ryzyko,
- podatki obliczone zgodnie z obowiązującymi przepisami.

Do cen jednostkowych nie należy wliczać podatku VAT.

9.2. Warunki umowy i wymagania ogólne D-M-00.00.00

Koszt dostosowania się do wymagań warunków umowy i wymagań ogólnych zawartych w D-M-00.00.00 obejmuje wszystkie warunki określone w ww. dokumentach, a nie wyszczególnione w kosztorysie.

9.3. Objazdy, przejazdy i organizacja ruchu

Koszt wybudowania objazdów/przejazdów i organizacji ruchu obejmuje:

- (a) opracowanie oraz uzgodnienie z Inżynierem/Kierownikiem projektu i odpowiednimi instytucjami projektu organizacji ruchu na czas trwania budowy, wraz z dostarczeniem kopii projektu Inżynierowi/Kierownikowi projektu i wprowadzaniem dalszych zmian i uzgodnień wynikających z postępu robót,
- (b) ustawienie tymczasowego oznakowania i oświetlenia zgodnie z wymaganiami bezpieczeństwa ruchu,
- (c) opłaty/dzierżawy terenu,
- (d) przygotowanie terenu,
- (e) konstrukcję tymczasowej nawierzchni, ramp, chodników, krawężników, barier, oznakowań i drenażu,
- (f) tymczasową przebudowę urządzeń obcych.

Koszt utrzymania objazdów/przejazdów i organizacji ruchu obejmuje:

- (a) czyszczenie, przestawienie, przykrycie i usunięcie tymczasowych oznakowań pionowych, poziomych, barier i świateł,
- (b) utrzymanie płynności ruchu publicznego.

Koszt likwidacji objazdów/przejazdów i organizacji ruchu obejmuje:

- (a) usunięcie wbudowanych materiałów i oznakowania,
- (b) doprowadzenie terenu do stanu pierwotnego.

10. PRZEPISY ZWIĄZANE

1. Ustawa z dnia 7 lipca 1994 r. - Prawo budowlane (Dz. U. Nr 89, poz. 414 z późniejszymi zmianami).
2. Zarządzenie Ministra Infrastruktury z dnia 19 listopada 2001 r. w sprawie dziennika budowy, montażu i rozbiórki oraz tablicy informacyjnej (Dz. U. Nr 138, poz. 1555).
3. Ustawa z dnia 21 marca 1985 r. o drogach publicznych (Dz. U. Nr 14, poz. 60 z późniejszymi zmianami).

D-01.01.01

ODTWORZENIE TRASY I PUNKTÓW WYSOKOŚCIOWYCH

1. WSTĘP

1.1. Przedmiot ST

Przedmiotem niniejszej specyfikacji technicznej są wymagania dotyczące wykonania i odbioru Robót związanych z odtworzeniem trasy i punktów wysokościowych, związanych z projektem p.n. **Przebudowa drogi powiatowej nr 2902C Siutkowo – Mikanowo od km 0 + 000 do km 7 +582 - Odcinek od km 0 + 000 do km 4 +000**

1.2. Zakres stosowania ST

ST jest stosowana jako Dokument Przetargowy i Kontraktowy przy zleceniu i realizacji Robót wymienionych w p. 1.1.

1.3. Zakres Robót objętych ST

Ustalenia zawarte w niniejszej specyfikacji dotyczą wykonania Robót wymienionych w p. 1.1. związanych z odtworzeniem i wyznaczeniem trasy i punktów wysokościowych w terenie równinnym oraz obsługą geodezyjną realizacji zadania, dla całego przedmiotowego zadania, w lokalizacjach zgodnych z Dokumentacją Projektową.

1.4. Określenia podstawowe

Określenia podane w niniejszej ST są zgodne z obowiązującymi normami, wytycznymi i określeniami podanymi w ST DM.00.00.00. „Wymagania ogólne” p.1.4.

1.5. Ogólne wymagania dotyczące Robót

Wykonawca Robót jest odpowiedzialny za jakość wykonania Robót i ich zgodność z Dokumentacją Projektową i poleceniami Inżyniera.

Ogólne wymagania Robót podano w ST DM.00.00.00 „Wymagania ogólne” p.1.5.

2. MATERIAŁY

2.1. Ogólne wymagania dotyczące materiałów

Ogólne wymagania dotyczące materiałów, ich pozyskiwania i składowania podano w ST DM.00.00.00 „Wymagania ogólne” p.2.

2.2. Rodzaje materiałów

Do stabilizacji punktów wysokościowych - reperów roboczych (kiedy zajdzie potrzeba ich odtworzenia lub zagęszczenia), należy użyć słupków betonowych z bolcem żelaznym na płycie betonowej dla uniknięcia osiadania. Powyższe wymagania należy również zastosować dla osnowy realizacyjnej.

Wszystkie materiały używane do stabilizacji punktów powinny mieć długość dostosowaną do aktualnie panujących warunków atmosferycznych oraz geologicznych podłoża i powinny pozwolić na stabilizację punktów w sposób określony w niniejszej ST. Ewentualna wymiana punktów z powodu ich zniszczenia nie może powodować roszczeń Wykonawcy o dodatkową zapłatę.

Do stabilizacji punktów wysokościowych - reperów roboczych (kiedy zajdzie potrzeba ich odtworzenia lub zagęszczenia), należy użyć słupków betonowych.

Jako repery robocze można wykorzystać punkty stałe na stabilnych budowlach wzdłuż trasy.

Do wyznaczenia przekrojów poprzecznych można używać palików drewnianych lub rurek albo prętów stalowych.

Do wykonania opisów i oznaczeń punktów można używać farby chloro-kauczukowej w dowolnym kolorze oprócz białego.

3. SPRZĘT

3.1. Ogólne wymagania dotyczące sprzętu

Ogólne wymagania dotyczące sprzętu podano w ST DM.00.00.00 „Wymagania ogólne” p.3.

Ponadto używany sprzęt powinien być zgodny z ofertą Wykonawcy i PZJ oraz uzyskać akceptację Inżyniera.

3.2. Sprzęt pomiarowy

Roboty pomiarowe należy wykonać następującym sprzętem geodezyjnym gwarantującym dokładności podane w p.5.:

- teodolity lub tachymetry,
- niwelatory,
- dalmierze,
- tyczki, łąty, taśmy stalowe i ruletki,
- sprzęt GPS.

Wszystkie używane do Robót instrumenty geodezyjne powinny być zrektyfikowane oraz posiadać wymagane przepisami szczególnymi świadectwa legalizacji. Dokładność instrumentów powinna zapewniać wykonanie Robót z założoną w niniejszej ST dokładnością.

4. TRANSPORT

4.1. Ogólne wymagania dotyczące transportu

Ogólne wymagania dotyczące transportu podano w ST DM.00.00.00 „Wymagania ogólne” p.4.

4.2. Transport sprzętu i materiałów

Sprzęt i materiały do odtworzenia trasy można przewozić dowolnymi środkami transportu.

5. WYKONANIE ROBÓT

5.1. Ogólne zasady wykonania Robót

Ogólne zasady wykonania Robót podano w ST DM.00.00.00. „Wymagania ogólne” p.5.

5.2. Ogólny zakres prac pomiarowych

Prace pomiarowe należy wykonać zgodnie z pkt.1.3. oraz Instrukcjami GUGiK wymienionymi w p.10 niniejszej ST. Zamawiający ma obowiązek przekazać Wykonawcy dane geodezyjne (zawarte w Dokumentacji Projektowej) potrzebne do wykonania Robót wymienionych w p.1.1.

Roboty obejmują wykonanie:

- a) odtworzenia dla potrzeb realizacyjnych:
 - punktów osi trasy,
 - punktów wyznaczających mierzone przekroje poprzeczne,
 - reperów roboczych,
- b) uzupełnienia osi trasy dodatkowymi punktami, w tym początków i końców krzywych przejściowych i łuków kołowych,
- c) wyznaczenia przekrojów poprzecznych z wytyczeniem dodatkowych przekrojów według potrzeb,
- d) wyznaczenia dodatkowych punktów osi w rejonie obiektów inżynierskich (mostowch) i założenie reperów roboczych przy tych obiektach,
- e) stabilizacji punktów w sposób chroniący je przed zniszczeniem,
- f) pomiaru XYZ wszystkich wyznaczonych punktów,
- g) sprawdzenie, odtworzenie i ustalenie zniszczonych lub uszkodzonych punktów osnowy geodezyjnej i ustalenie ich współrzędnych za pomocą sprzętu GPS, łącznie z ich zgłoszeniem do Państwowego Zasobu Geodezyjnego,
- h) utrzymywanie zastabilizowanych punktów w niezbędnym zakresie,
- i) aktualizacja zasobu mapowego i osnowy państwowej w zakresie wynikających z przepisów Prawa Geodezyjnego oraz szczegółowych ustaleń innych ST.
- j) wykonanie, stabilizacja i aktualizacja osnowy pomiarowej oraz aktualizacja i odtworzenie osnowy państwowej, zgodnie z zasadami określonymi w niniejszej ST.

Wszelkie pomiary wysokościowe należy wykonywać niwelatorami o odpowiedniej dokładności.

5.3. Zasady wykonywania prac pomiarowych

Prace pomiarowe powinny być wykonane zgodnie z obowiązującymi Instrukcjami GUGiK i wytycznymi wymienionymi w p.10.

Podstawą do prowadzenia prac geodezyjnych jest odtworzona i zaktualizowana metodami GPS osnowa pomiarowa (państwowa i robocza). Niedopuszczalne jest określanie współrzędnych osnowy metodami poligonizacji z zaznaczaniem odchyłek. Jediną akceptowaną metodą tych czynności jest pomiar GPS.

Przed przystąpieniem do Robót Wykonawca powinien uzyskać dane zawierające lokalizację i współrzędne punktów głównych trasy oraz wysokości reperów.

W oparciu o materiały dostarczone przez Zamawiającego, Wykonawca powinien przeprowadzić obliczenia i pomiary geodezyjne niezbędne do szczegółowego wytyczenia Robót.

Prace pomiarowe powinny być wykonane przez osoby posiadające odpowiednie kwalifikacje i uprawnienia.

Wykonawca powinien natychmiast poinformować Inżyniera o wszelkich błędach wykrytych w wytyczeniu punktów głównych trasy i (lub) reperów roboczych. Wykonawca dokona również aktualizacji rzędnych osnowy państwowej we właściwym ośrodku zasobu geodezyjnego.

Wykonawca powinien sprawdzić czy rzędne terenu określone w dokumentacji projektowej są zgodne z rzeczywistymi rzędnymi terenu. Jeżeli Wykonawca stwierdzi, że rzeczywiste rzędne terenu istotnie różnią się od rzędnych określonych w dokumentacji projektowej, to powinien powiadomić o tym Inżyniera. Ukształtowanie terenu w takim rejonie nie powinno być zmieniane przed podjęciem odpowiedniej decyzji przez Inżyniera

Wszystkie roboty, które bazują na pomiarach Wykonawcy, nie mogą być rozpoczęte przed zaakceptowaniem wyników pomiarów przez Inżyniera.

Ppunkty główne trasy i punkty pośrednie osi trasy muszą być zaopatrzone w oznaczenia określające w sposób wyraźny i jednoznaczny charakterystykę i położenie tych punktów. Forma i wzór tych oznaczeń powinny być zaakceptowane przez Inżyniera.

Wykonawca jest odpowiedzialny za ochronę wszystkich punktów pomiarowych i ich oznaczeń w czasie trwania Robót. Jeżeli znaki pomiarowe przekazane przez Zamawiającego zostaną zniszczone przez Wykonawcę świadomie lub wskutek zaniedbania, a ich odtworzenie jest konieczne do dalszego prowadzenia Robót, to zostaną one odtworzone na koszt Wykonawcy.

Wszystkie pozostałe prace pomiarowe nie wymienione w p.5.2. a) * j) konieczne dla prawidłowej realizacji Robót należą do obowiązków Wykonawcy.

Wykonawca powinien wykorzystać odpowiednio odtworzoną i zagęszczoną oraz uzupełnioną według potrzeb osnowę geodezyjną założoną dla wykonania mapy dla celów projektowych, co ma istotny wpływ na jednorodność danych geodezyjnych z projektu i z etapu realizacji.

5.4. Sprawdzenie wyznaczenia punktów głównych osi trasy i punktów wysokościowych

Przed przystąpieniem do Robót, Wykonawca ma obowiązek wyznaczyć i zastabilizować osnowę pomiarową. Rozmieszczenie punktów osnowy oraz punktów wysokościowych powinno być takie, aby każdy punkt zlokalizowany w obrębie Robót był namierzalny co najmniej z dwóch punktów osnowy poziomej oraz co najmniej jednego punktu osnowy pionowej, z założoną dokładnością. Ponadto przy każdym realizowanym obiekcie inżynierskim powinny być zastabilizowane co najmniej dwa dodatkowe punkty osnowy poziomej i co najmniej jeden punkt osnowy pionowej, niezależnie od punktów o których mowa powyżej, *na których to punktach będzie oparte wytyczenie danego obiektu.*

Repery robocze należy założyć poza granicami Robót związanych z wykonaniem trasy drogowej i obiektów towarzyszących. Jako repery robocze można wykorzystać punkty stałe na stabilnych, istniejących budowlach wzdłuż trasy drogowej. O ile brak takich punktów, repery robocze należy założyć w postaci słupków betonowych lub grubych kształtowników stalowych, osadzonych w gruncie w sposób wyspecyfikowany w punkcie 2.2 lub bolców metalowych w trwałych obiektach sąsiadujących nowo zastabilizowanych.

Repery robocze powinny być wyposażone w dodatkowe oznaczenia, zawierające wyraźne i jednoznaczne określenie nazwy repera i jego rzędnej.

Dokładność osnowy realizacyjnej powinna odpowiadać dokładności osnowy pomiarowej państwowej II-giej klasy.

Osnowa realizacyjna powinna być dowiązana co najmniej do dwóch punktów osnowy państwowej (poziomej i pionowej) klasy nie niższej niż II-giej. Przed dowiązaniem osnowy realizacyjnej do osnowy państwowej Wykonawca dokona aktualizacji współrzędnych i rzędnych punktów osnowy państwowej, do której osnowa realizacyjna ma być dowiązana. Aktualizację tę wykonuje się wyłącznie za pomocą sprzętu GPS.

Do obowiązków Wykonawcy należy również utrzymanie osnowy realizacyjnej w trakcie realizacji Robót, w okresie gwarancji i rękojmi. Osnowę realizacyjną należy aktualizować nie rzadziej niż:

- a) w trakcie trwania Robót - co miesiąc oraz w przypadku każdego naruszenia któregośkolwiek punktu osnowy poziomej lub pionowej; za naruszenie osnowy uznaje się również uzasadnioną obawę Wykonawcy lub Inżyniera, że takie naruszenie nastąpiło,
- b) w okresie gwarancji - według wskazań Inżyniera, lecz nie rzadziej niż co 3 miesiące,
- c) w okresie rękojmi - według wskazań Inżyniera.

Aktualizację osnowy poziomej wykonuje się wyłącznie za pomocą sprzętu GPS, aktualizację osnowy pionowej - w wyniku niwelacji precyzyjnej.

5.5. Odtworzenie osi trasy

Tyczenie osi trasy należy wykonać w oparciu o Dokumentację Projektową przy wykorzystaniu osnowy realizacyjnej i (lub) osnowy państwowej, która została zaktualizowana w sposób podany w p. 5.4

Oś trasy powinna być wyznaczona w punktach głównych i w punktach pośrednich w odległości zależnej od charakterystyki terenu i ukształtowania trasy, lecz nie rzadziej niż co 50 metrów.

Dopuszczalne odchylenie sytuacyjne wytyczonej osi trasy w stosunku do dokumentacji projektowej nie może być większe niż 3 cm.

Usunięcie punktów z osi trasy jest dopuszczalne tylko wówczas, gdy Wykonawca Robót zastąpi je odpowiednimi punktami (palikami) po obu stronach osi, umieszczonych poza granicą Robót.

Punkty wyznaczające oś trasy na krzywych powinny być wyznaczone na tyle gęsto, aby odległość pozioma pomiędzy styczną z poprzedniego punktu a punktem na krzywej nie przekraczała założonej tolerancji pomiarowej, to jest 3 cm.

5.6. Wyznaczenie przekrojów poprzecznych

Wyznaczenie przekrojów poprzecznych obejmuje wyznaczenie krawędzi nasypów i wykopów na powierzchni terenu (określenie granicy Robót), zgodnie z Dokumentacją Projektową oraz w miejscach wymagających uzupełnienia dla poprawnego przeprowadzenia Robót i w miejscach zaakceptowanych przez Inżyniera.

Do wyznaczania krawędzi nasypów i wykopów należy stosować dobrze widoczne paliki lub wiechy. Wiechy należy stosować w przypadku nasypów o wysokości przekraczającej 1 metr oraz wykopów głębszych niż 1 metr. Odległość między palikami lub wiechami należy dostosować do ukształtowania terenu oraz geometrii trasy drogowej. Odległość ta co najmniej powinna odpowiadać odstępowi kolejnych przekrojów poprzecznych.

Rzędne niwelety punktów osi trasy należy wyznaczyć z dokładnością do 5 mm w stosunku do rzędnych niwelety określonych w Dokumentacji Projektowej.

Na odcinkach, na których występują łuki pionowe odległość pomiędzy krzywymi powinny być wyznaczone na tyle gęsto, aby odległość pozioma pomiędzy styczną z poprzedniego punktu a punktem na krzywej nie przekraczała założonej tolerancji pomiarowej, to jest 5mm.

Podczas wykonywania prac remontowych istniejącej nawierzchni, wyznaczenie przekrojów poprzecznych obejmuje wyznaczenie krawędzi projektowanych warstw nawierzchni w taki sposób aby przeprowadzane frezowanie nawierzchni oraz wbudowywanie mieszanki mineralno-asfaltowej umożliwiało wykonanie kolejnych warstw konstrukcyjnych z zachowaniem wymaganych grubości oraz spadków zgodnych z Dokumentacją Projektową.

6. KONTROLA JAKOŚCI ROBÓT

6.1. Ogólne zasady kontroli jakości robót

Ogólne zasady kontroli jakości robót podano w ST DM.00.00.00 „Wymagania ogólne” p.6.

6.2. Kontrola jakości prac pomiarowych

Kontrola polega na sprawdzeniu wykonania Robót geodezyjnych zgodnie z wymogami i dokładnościami wymienionymi w punkcie 5.

Roboty objęte ST odbiera Inżynier na podstawie przedstawionych przez Wykonawcę szkiców, dzienników pomiarowych i protokołów wg ogólnych zasad określonych pkt 6.1.

7. OBMIAR ROBÓT

7.1. Ogólne zasady obmiaru robót

Ogólne zasady obmiaru robót podano w ST DM.00.00.00 „Wymagania ogólne” p.7.

7.2. Jednostka obmiarowa

Jednostką obmiaru odtworzenia trasy i wyznaczenia punktów wysokościowych jest kilometr (km) wyznaczonej sytuacji i wysokościowo oraz zastabilizowanej trasy, łącznie z wykonaniem wszystkich niezbędnych czynności mających na celu wykonanie i odbiór Robót, :

8. ODBIÓR ROBÓT

8.1. Ogólne zasady odbioru robót

Ogólne zasady odbioru robót podano w ST DM.00.00.00 „Wymagania ogólne” p.8.

8.2. Sposób odbioru robót

Roboty objęte ST odbiera Inżynier na podstawie przedstawionych przez Wykonawcę szkiców, dzienników pomiarowych i protokołów. Czynności odbioru mogą być rozpoczęte po przedstawieniu protokołu aktualizacji państwowej osnowy pomiarowej metodami GPS.

Roboty wykonane niezgodnie z Dokumentacją Projektową i ST podlegają rozbiórce i ponownemu wykonaniu na koszt i staraniem Wykonawcy. Stosowanie obniżek ceny za niewłaściwą jakość Robót jest niedopuszczalne.

9. PODSTAWA PŁATNOŚCI

9.1. Ogólne ustalenia dotyczące podstawy płatności

Ogólne ustalenia dotyczące podstawy płatności podano w ST DM.00.00.00 „Wymagania ogólne” p.9.

9.2. Cena jednostki obmiarowej

Płaci się za jednostkę obmiarową wg p.7.2 odtworzenia trasy i wyznaczenia punktów wysokościowych.

Cena jednostkowa obejmuje:

- wytyczenie w oparciu o dane projektowe i istniejący przebieg trasy punktów głównych trasy tj. początków i końców elementów geometrycznych - krzywych przejściowych i łuków kołowych oraz ramp przechyłkowych z zastabilizowaniem sytuacyjnym i wysokościowym,
- wyznaczenie sytuacyjne i wysokościowe miejsc przekrojów poprzecznych zgodnie z Dokumentacją Projektową oraz ich zagęszczenie w sposób podany w p.5, oznaczenie pikietażu w sposób trwały oraz odtworzenie uszkodzonych punktów na bieżąco do zakończenia okresu gwarancyjnego,
- zabezpieczenie wyznaczonych punktów i reperów w celu ich odtworzenia,
- przeniesienie, odtworzenie i ustalenie zniszczonych lub uszkodzonych punktów osnowy geodezyjnej i ustalenie ich współrzędnych, łącznie z ich zgłoszeniem do Państwowego Zasobu Geodezyjnego,
- uzyskanie wszystkich niezbędnych danych z Państwowego Zasobu Geodezyjnego,
- aktualizacja metodami GPS punktów osnowy państwowej (poziomej i pionowej),
- wykonanie, zastabilizowanie i utrzymanie w okresie Robót, gwarancji i rękopimi punktów osnowy realizacyjnej,
- aktualizacja zasobu mapowego i osnowy państwowej w zakresie wynikających z przepisów Prawa Geodezyjnego oraz szczegółowych ustaleń innych ST,
- wykonanie wszystkich niezbędnych czynności określonych w niniejszej ST na podstawie szkiców i dzienników pomiarów geodezyjnych oraz protokołów kontroli zgodnie z zasadami określonymi w ST DM.00.00.00. „Wymagania Ogólne”,
 - pozyskanie niezbędnych materiałów geodezyjnych,
 - wykonanie niezbędnych zgłoszeń i innych czynności przewidzianych odpowiednimi przepisami,
 - inwentaryzacja powykonawcza,

- zakup i transport materiałów i sprzętu,
- oznakowanie miejsca Robót i jego utrzymanie,
- wykonanie innych czynności niezbędnych do realizacji Robót objętych niniejszą ST, zgodnie z Dokumentacją Projektową,
- koszt wszelkich odszkodowań dla osób i instytucji, związanych z przeprowadzaniem prac pomiarowych, w tym koszty wejścia w teren i jego przywrócenie do stanu pierwotnego.

10. PRZEPISY ZWIĄZANE

Ustawa z 17.05.1989 - Prawo geodezyjne i kartograficzne (Dz. U. Nr 30, poz. 163 z późniejszymi zmianami).

- | | |
|---------------------------|---------------------------------------------------|
| Instrukcja techniczna O-1 | - Ogólne zasady wykonywania prac geodezyjnych. |
| Instrukcja techniczna G-3 | - Geodezyjna obsługa inwestycji, GUGiK, 1979. |
| Instrukcja techniczna G-1 | - Geodezyjna osnowa pozioma, GUGiK, 1978. |
| Instrukcja techniczna G-2 | - Wysokościowa osnowa geodezyjna, GUGiK, 1983. |
| Instrukcja techniczna G-4 | - Pomiary sytuacyjne i wysokościowe, GUGiK, 1979. |
| Wytyczne techniczne G-3.2 | - Pomiary realizacyjne, GUGiK, 1983. |
| Wytyczne techniczne G-3.1 | - Osnowy realizacyjne, GUGiK, 1983. |

USUNIĘCIE DRZEW I KRZEWÓW

D.01.02.01

1. WSTĘP

1.1. Przedmiot ST

Przedmiotem niniejszej specyfikacji technicznej są wymagania dotyczące wykonania i odbioru Robót związanych z usunięciem drzew i krzewów, związanych z projektem p.n. **Przebudowa drogi powiatowej nr 2902C Siutkowo – Mikanowo od km 0 + 000 do km 7 +582 - Odcinek od km 0 + 000 do km 4 +000**

1.2. Zakres stosowania ST

ST jest stosowana jako Dokument Przetargowy i Kontraktowy przy zleceniu i realizacji Robót wymienionych w p. 1.1.

1.3. Zakres Robót objętych ST

Ustalenia zawarte w niniejszej specyfikacji dotyczą wykonania Robót wymienionych w p. 1.1, związanych z:

- usunięciem i karczowaniem pni drzew,
- usunięciem krzewów wraz z wywiezieniem i utylizacją
- usunięciem drzew o średnicach, powierzchniach i w lokalizacjach zgodnych z Dokumentacją Projektową.

Roboty wykonuje się na długości realizowanego zadania, w miejscach kolidujących z projektowanym układem komunikacyjnym.

1.4. Określenia podstawowe

Określenia podane w niniejszym ST są zgodne z obowiązującymi normami, wytycznymi i określeniami podanymi w ST DM.00.00.00. „Wymagania ogólne” p.1.4.

1.5. Ogólne wymagania dotyczące Robót

Wykonawca Robót jest odpowiedzialny za jakość wykonania Robót i ich zgodność z Dokumentacją Projektową i poleceniami Inżyniera. Ogólne wymagania Robót podano w ST DM.00.00.00. „Wymagania ogólne” p.1.5.

2. MATERIAŁY

2.1. Ogólne wymagania dotyczące materiałów

Ogólne wymagania dotyczące materiałów, ich pozyskiwania i składowania podano w ST DM.00.00.00 „Wymagania ogólne” p.2.

Materiały nie występują.

3. SPRZĘT

3.1. Ogólne wymagania dotyczące sprzętu

Ogólne wymagania dotyczące sprzętu podano w ST DM.00.00.00 „Wymagania ogólne” p.3.

3.2. Sprzęt do usuwania drzew i krzewów

Używany sprzęt powinien być zgodny z ofertą Wykonawcy, PZJ i warunkami określonymi w p.3.1. Przewiduje się użycie następującego sprzętu:

- piła motorowa łańcuchowa,
- koparka,
- dźwig,
- ciągnik kołowy z osprzętem do prowadzenia prac związanych z wyrębem drzew,
- sprzęt i narzędzia ręczne.

4. TRANSPORT

4.1. Ogólne wymagania dotyczące transportu

Ogólne wymagania dotyczące transportu podano w ST DM.00.00.00 „Wymagania ogólne” p.4.

4.2. Transport dłużyc, gałęzi i karpiny

Własność materiałów z wyrębu powinna być zgodna z określoną w Planie Wyrębu. Gałęzie, karpina i krzewy stanowią własność Wykonawcy i powinny zostać wywiezione na jego składowisko za pomocą przyczepy skrzyniowej lub za pomocą innego sprzętu zaproponowanego przez Wykonawcę w PZJ i zatwierdzonego przez Inżyniera.

Dłużyczna (grubizna) stanowi własność Zamawiającego.

4.3. Pozyskane drewno

Klasyfikacja drewna. Pozyskane drewno jest własnością GDDKiA (Skarbu Państwa) i musi zostać sklasyfikowane przez uprawnionego rzeczoznawcę z podziałem na drewno miękkie (osika, wierzba, topola, lipa, kasztan) i drewno twarde: pozostałe gatunki. Z dokonanej klasyfikacji będzie sporządzony wykaz odbiorczy drewna potwierdzony przez rzeczoznawcę leśnego. Wykaz ten będzie

stanowił dokument przychodów drewna (grubizny) i to zarówno użytkowego jak i opałowego, na podstawie którego Zamawiający wystawi Wykonawcy fakturę VAT. Koszt zatrudnienia Rzeczoznawcy stanowi koszt Wykonawcy.

Drewno z wycinki Wykonawca jest zobowiązany zakupić od GDDKiA w cenach ustalonych przez uprawnionego rzeczoznawcę.

Należność za pozyskane drewno wykonawca wpłaci na konto Zamawiającego.

5. WYKONANIE ROBÓT

5.1. Ogólne zasady wykonania robót

Ogólne zasady wykonania robót podano w ST DM.00.00.00 „Wymagania ogólne” p.5.

5.2. Zasady oczyszczania terenu z drzew i krzewów

Roboty związane z usunięciem drzew i krzewów obejmują ścięcie i wykarczowanie drzew i krzewów, usunięcie karp korzeniowych wraz z odrostami korzeniowymi, usunięcie karp korzeniowych wraz z odrostami korzeniowymi na terenie Lasów Państwowych, ścięcie i karczowanie podszytu (drzew i krzewów niższego piętra lasu, miodników) i odrostu na terenach Lasów Państwowych, oczyszczenie terenu i wywiezienie pni, karpiny i gałęzi poza teren budowy oraz zasypanie dołów.

Własność materiałów po karczowaniu i miejsce odwozu podano w p.4.2.

Dodatkowo należy wykonać prace pielęgnacyjne drzewostanu w skrajni pasa drogowego projektowanego odcinka i dróg poprzecznych, w szczególności:

- cięcia drzew dla zapewnienia bezpieczeństwa pojazdów, przechodniów lub mieszkańców, drzew rosnących na koronie dróg i ulic. Dla uniknięcia kolizji z pojazdami usuwa się gałęzie zwisające poniżej 4,50 m nad jezdnię dróg i poniżej 2,20 m nad chodnikami;
- cięcia krzewów lub gałęzi drzew ograniczających widoczność na skrzyżowaniach dróg;
- cięcia odmładzające krzewów, których gałęzie wykazują małą żywotność, powodują niepożądane zagęszczenie, zbyt duże rozmiary krzewu. Zabieg odmładzania można przeprowadzać na krzewach rosnących w warunkach normalnego oświetlenia;
- cięcia sanitarne, zapobiegające rozprzestrzenianiu czynnika chorobotwórczego, poprzez usuwanie gałęzi porażonych przez chorobę lub martwych;

Materiał z prac pielęgnacyjnych należy wywieźć na wysypisko. Wyjątkowo dopuszcza się spalenie na miejscu pozostałości po pracach pielęgnacyjnych, w przypadku gdy projektowana droga biegnie w terenie niezabudowanym oraz po uzyskaniu zgody Inżyniera.

Wykonawca ma obowiązek prowadzenia robót w taki sposób, aby drzewa przedstawiające wartość jako materiał użytkowy (np. budowlany, meblarski itp.) nie utraciły tej właściwości w czasie robót.

Teren pod budowę drogi w pasie robót ziemnych, w miejscach dokopów i w innych miejscach wskazanych w dokumentacji projektowej, powinien być oczyszczony z drzew i krzewów.

W miejscach dokopów i tych wykopów, z których grunt jest przeznaczony do wbudowania w nasypy, teren należy oczyścić z roślinności, wykarczować pnie i usunąć korzenie tak, aby zawartość części organicznych w gruntach przeznaczonych do wbudowania w nasypy nie przekraczała 2%.

W miejscach nasypów teren należy oczyścić tak, aby części roślinności nie znajdowały się na głębokości do 60 cm poniżej niwelety robót ziemnych i linii skarp nasypu, z wyjątkiem przypadków podanych w punkcie 5.3.

Roślinność istniejąca w pasie robót drogowych, nie przeznaczona do usunięcia, powinna być przez Wykonawcę zabezpieczona przed uszkodzeniem.

Do obowiązków Wykonawcy należy dopilnowanie, aby w zasięgu strefy korzeniowej wszystkich drzew nie przeznaczonej do wycinki tj. w zasięgu ich koron i w odległości 2 m od obrysu korony:

- nie były sytuowane place składowe i drogi dojazdowe,
- nie były składowane materiały budowlane,
- nie powinien poruszać się sprzęt mechaniczny,
- nie zaszły zmiany poziomu gruntu,
- prace ziemne w obrębie korzeni nie były planowane w okresie wegetacji roślin, a szczególnie w pełni lata; prace te powinno wykonywać się w okresie spoczynku zimowego roślin tj. od listopada do marca. W przypadku gdy prace muszą być wykonane w terminie od kwietnia do października, konieczne jest zabezpieczenie korzeni przed wyschnięciem. Jako zabezpieczenia należy zastosować maty słomiane; którymi należy obłożyć ścianę wykopu i polewać wodą.
- czasowe wykopy na instalacje prowadzone były ręcznie i w możliwie krótkim okresie czasu. Zaleca się by nowe instalacje liniowe w wykonywane w obrębie rzutu korony wykonywane były metodą tunelową.

Jeżeli roślinność, która ma być zachowana, zostanie uszkodzona lub zniszczona przez Wykonawcę, to powinna być ona odtworzona na koszt Wykonawcy, w sposób zaakceptowany przez Inżyniera i odpowiednie władze.

Drzewa uszkodzone w czasie prowadzenia robót powinny być natychmiast poddane zabiegom pielęgnacyjnym.

Należy wykonać następujące zabiegi pielęgnacyjne uzależnione od rodzaju uszkodzenia:

a) przy uszkodzeniu korzeni:

- zmniejszyć koronę drzewa, proporcjonalnie do ubytku korzeni,
- wykonać cięcia sanitarne korzeni pod kątem prostym, dokonując cięcia tam, gdzie zaczyna się korzeń zdrowy (żywy),
- zabezpieczyć powierzchnię ran preparatem impregnującym,
- posypać glebę na bieżąco zabezpieczone korzenie,

- zastąpić, przynajmniej w najbliższym otoczeniu uszkodzonych korzeni, dotychczasową ziemię glebą bardziej zasobną,
- b) przy uszkodzeniu gałęzi:
- wykonywać cięcia gałęzi o średnicy powyżej 3 cm zawsze trzyetapowo,
 - zabezpieczyć natychmiast powstałą ranę po usunięciu żywej gałęzi:
 - o średnicy do 10 cm, zaszmarowując w całości preparatem o działaniu powierzchniowym,
 - o średnicy ponad 10 cm, zabezpieczając dwuskładnikowo, tj. krawędzie rany (miejsca, z których będzie wyrastała tkanka żywa - kalus) i drewno czynne (pierścień o grubości 1,5 * 2cm) - środkiem o działaniu powierzchniowym, a pozostałą część rany wewnątrz pierścienia środkiem impregnującym,
- c) przy ubytkach powierzchniowych:
- wygładzić i uformować powierzchnię rany,
 - uformować krawędź rany (ubytku),
- zabezpieczyć całą powierzchnię rany, z tym, że świeże rany zabezpieczyć jedynie przez zaszmarowanie w całości preparatem emulsyjnym, powierzchniowym.

5.3. Zniszczenie pozostałości po usuniętej roślinności

Pozostałości po usuniętej roślinności powinny zostać wywiezione na składowisko lub wysypisko Wykonawcy. Wyjątkowo dopuszcza się inne sposoby zniszczenia tych pozostałości uzgodnione z Inżynierem.

Dopuszcza się przerobienie gałęzi na korę drzewną za pomocą specjalistycznego sprzętu. Sposób wykonania powinien odpowiadać zaleceniom producenta sprzętu. Nieużyteczne pozostałości po przeróbce powinny być usunięte przez Wykonawcę z terenu budowy.

Jeżeli Inżynier dopuści spalanie roślinności usuniętej w czasie robót przygotowawczych, Wykonawca ma obowiązek zadbać, aby odbyło się ono z zachowaniem wszystkich wymogów bezpieczeństwa i odpowiednich przepisów przeciwpożarowych. Wszelkie koszty związane z tą czynnością obciążają Wykonawcę. Zaleca się stosowanie technologii, umożliwiających intensywne spalanie, z powstawaniem małej ilości dymu, to jest spalanie w wysokich stosach albo spalanie w dołach z wymuszonym dopływem powietrza. Po zakończeniu spalania ogień powinien być całkowicie wygaszony, bez pozostawienia tłących się części.

Jeżeli warunki atmosferyczne lub inne względy zmusiły Wykonawcę do odstąpienia od spalania lub jego przerwania, a nagromadzony materiał do spalania stanowi przeszkodę w prowadzeniu innych prac, Wykonawca powinien usunąć go na wysypisko lub w miejsce tymczasowego składowania zaakceptowane przez Inżyniera, w którym będzie możliwe dalsze spalanie.

Pozostałości po spalaniu powinny być usunięte przez Wykonawcę z terenu budowy na wysypisko. Pozostałości po spalaniu nie mogą być zakopywane.

6. KONTROLA JAKOŚCI ROBÓT

6.1. Ogólne zasady kontroli jakości robót

Ogólne zasady kontroli jakości robót podano w ST DM.00.00.00 „Wymagania ogólne” pkt 6.

6.2. Kontrola robót przy usuwaniu drzew i krzewów

Kontrola polega na sprawdzeniu wykonania Robót zgodnie z p. 5. oraz zagęszczenia zgodnie z wymaganiami ST D.02.03.01.

7. OBMIAR ROBÓT

7.1. Ogólne zasady obmiaru robót

Ogólne zasady obmiaru robót podano w ST DM.00.00.00 „Wymagania ogólne” pkt 7.

7.2. Jednostka obmiarowa

Jednostką obmiarową jest dla:

- usunięcia drzew - sztuka (szt.),
- usunięci karp drzew - sztuka (szt.)
- usunięcia karp drzew na terenach Lasów Państwowych - hektar (ha),
- usunięcia krzewów - hektar (ha),
- ścięcia i karczowania podszytu i odrostu na terenach Lasów Państwowych - hektar (ha).

8. ODBIÓR ROBÓT

8.1. Ogólne zasady odbioru robót

Ogólne zasady odbioru robót podano w ST DM.00.00.00 „Wymagania ogólne” p.8.

8.2. Odbiór robót zanikających i ulegających zakryciu

Roboty objęte niniejszym ST podlegają zasadom odbioru Robót zanikających i ulegających zakryciu.

Roboty wykonane niezgodnie z Dokumentacją Projektową i ST podlegają niezbędnym poprawkom w zakresie ustalonym z Inżynierem, na koszt i staraniem Wykonawcy

Stosowanie obniżek ceny za niewłaściwą jakość Robót jest niedopuszczalne.

9. PODSTAWA PŁATNOŚCI

9.1. Ogólne ustalenia dotyczące podstawy płatności

Ogólne ustalenia dotyczące podstawy płatności podano w ST DM.00.00.00 „Wymagania ogólne” p.9.

9.2. Cena jednostki obmiarowej

Podstawę płatności stanowi jednostka obmiarowa wg p.7.2 usuniętych drzew i krzewów. Cena jednostkowa usunięcia drzew obejmuje:

- wyznaczenie drzew przeznaczonych do wycinki,
- wycinkę drzew,
- obcięcie z dłużyc gałęzi i wierzchołków,
- klasyfikację drewna na miękkie i twarde oraz sporządzenie wykazu odbiorczego drewna
- karczowanie korzeni,
- wykonanie prac pielęgnacyjnych drzewostanu przewidzianego do pozostawienia - wycinka odrostów w skrajni drogowej, cięcia gałęzi drzew ograniczających widoczność, usuwanie gałęzi martwych lub porażonych przez chorobę - w zakresie uzgodnionym z Inżynierem.
- załadunek i transport korzeni, gałęzi i odrostów na składowisko lub wysypisko Wykonawcy, wraz z kosztami składowania i utylizacji,
- zniszczenie pozostałości po usuniętej roślinności wraz z odwiezieniem resztek na wysypisko Wykonawcy,
- zasypanie dołów po karczowaniu wraz z zagęszczeniem gruntu,
- oznakowanie i zabezpieczenie Robót oraz jego utrzymanie,
- uporządkowanie miejsca prowadzenia robót,
- wykonanie innych czynności niezbędnych do realizacji Robót objętych niniejszą ST, zgodnie z Dokumentacją Projektową.
Cena jednostkowa usunięcia krzewów i zagajników obejmuje:
 - wyznaczenie krzewów i zagajników przeznaczonych do wycinki,
 - ścięcie krzewów i zagajników drzew,
 - karczowanie korzeni,
 - wycinkę krzewów i innych roślin porastających skarpy,
- wykonanie prac pielęgnacyjnych krzewów przewidzianych do pozostawienia - cięcia krzewów ograniczających widoczność, cięcia odmładzające krzewów, których gałęzie wykazują małą żywotność, powodują niepożądane zagęszczenie, zbyt duże rozmiary krzewu - w zakresie uzgodnionym z Inżynierem.
- załadunek i transport korzeni, gałęzi i odrostów na składowisko lub wysypisko Wykonawcy, wraz z kosztami składowania i utylizacji,
- zniszczenie pozostałości po usuniętej roślinności wraz z odwiezieniem resztek na wysypisko Wykonawcy,
- zasypanie dołów po karczowaniu wraz z zagęszczeniem gruntu,
- oznakowanie i zabezpieczenie Robót oraz jego utrzymanie,
- uporządkowanie miejsca prowadzenia robót,
- wykonanie innych czynności niezbędnych do realizacji Robót objętych niniejszą ST, zgodnie z Dokumentacją Projektową.
Cena jednostkowa usunięcia podszytu i odrostu na terenie Lasów Państwowych obejmuje:
 - wyznaczenie drzew i krzewów, młodników przeznaczonych do wycinki
 - ścięcie krzewów i drzew
 - karczowanie korzeni,
- załadunek i transport korzeni, gałęzi i odrostów po wycince i karczowaniu na składowisko lub wysypisko Wykonawcy, wraz z kosztami składowania i utylizacji,
- zniszczenie pozostałości po usuniętej roślinności wraz z odwiezieniem resztek na wysypisko Wykonawcy,
- zasypanie dołów po karczowaniu wraz z zagęszczeniem gruntu,
- oznakowanie i zabezpieczenie Robót oraz jego utrzymanie,
- uporządkowanie miejsca prowadzenia robót,
- wykonanie innych czynności niezbędnych do realizacji Robót objętych niniejszą ST, zgodnie z Dokumentacją Projektową.
Cena jednostkowa usunięcia karp drzew:
 - wyznaczenie karp korzeniowych przeznaczonych do usunięcia,
 - ścięcie odrostów korzeniowych,
 - karczowanie korzeni,
- załadunek i transport karp korzeniowych i odrostów na składowisko lub wysypisko Wykonawcy, wraz z kosztami składowania i utylizacji,
- zniszczenie pozostałości po usuniętej roślinności wraz z odwiezieniem resztek na wysypisko Wykonawcy,
- zasypanie dołów po karczowaniu wraz z zagęszczeniem gruntu,
- oznakowanie i zabezpieczenie Robót oraz jego utrzymanie,
- uporządkowanie miejsca prowadzenia robót,
- wykonanie innych czynności niezbędnych do realizacji Robót objętych niniejszą ST, zgodnie z Dokumentacją Projektową.
Cena jednostkowa usunięcia karp drzew na terenie Lasów Państwowych obejmuje:

- wyznaczenie karp korzeniowych przeznaczonych do usunięcia,
- ścięcie odrostów korzeniowych,
- uporządkowanie gałęzi pozostałych po wycince drzew na terenie Lasów Państwowych
- karczowanie korzeni,
- załadunek i transport karp korzeniowych i odrostów oraz gałęzi pozostałych po wycince drzew na terenie Lasów Państwowych na składowisko lub wysypisko Wykonawcy, wraz z kosztami składowania i utylizacji,
- zniszczenie pozostałości po usuniętej roślinności wraz z odwiezieniem resztek na wysypisko Wykonawcy,
- zasypanie dołów po karczowaniu wraz z zagęszczeniem gruntu,
- oznakowanie i zabezpieczenie Robót oraz jego utrzymanie,
- uporządkowanie miejsca prowadzenia robót,
- wykonanie innych czynności niezbędnych do realizacji Robót objętych niniejszą ST, zgodnie z Dokumentacją Projektową.

10. PRZEPISY ZWIĄZANE

PN-S-02205:1998 Drogi samochodowe. Roboty ziemne. Wymagania i badania.

ROZBIÓRKI ELEMENTÓW DRÓG I ULIC

D.01.02.04

1. WSTĘP

1.1. Przedmiot ST

Przedmiotem niniejszej specyfikacji technicznej są wymagania dotyczące wykonania i odbioru Robót związanych z rozbiórką elementów dróg i ulic, z projektem p.n. **Przebudowa drogi powiatowej nr 2902C Siutkowo – Mikanowo od km 0 + 000 do km 7 +582 - Odcinek od km 0 + 000 do km 4 +000**

1.2. Zakres stosowania ST

ST jest stosowana, jako Dokument Przetargowy i Kontraktowy przy zleceniu i realizacji Robót wymienionych w p. 1.1.

1.3. Zakres Robót objętych ST

Ustalenia zawarte w niniejszej specyfikacji dotyczą wykonania Robót wymienionych w p. 1.1. i obejmują rozbiórkę, załadunek gruzu i jego odwóz na miejsce składowania, następujących elementów i warstw konstrukcji nawierzchni z :

- Rozebranie nawierzchni z mas mineralno-bitumicznych gr. 4 cm mechanicznie jezdnie, zjazdy
- Rozebranie chodników i zjazdów z płyt betonowych o wymiarach 50x50x7 cm na podsypce cementowo-piaskowej
- Rozebranie chodników i zjazdów z płyt betonowych o wymiarach 35x35x5 cm na podsypce cementowo-piaskowej
- Rozebranie chodników z kostki brukowej betonowej ułożonej na podsypce cementowo-piaskowej
- Rozebranie zjazdów placów z kostki brukowej betonowej ułożonej na podsypce cementowo-piaskowej
- Ręczne rozebranie chodników i zjazdów z kostki brukowej betonowej ułożonej na podsypce cementowo-piaskowej ze złożeniem na paletach do wykorzystania (przekładanie chodnika i zjazdów istniejących)
- Rozebranie krawężników betonowych na ławie betonowej na podsypce cementowo-piaskowej
- Rozebranie podbudowy z mas mineralno-bitumicznych gr. 4 cm mechanicznie jezdni chodnika i zjazdy do późniejszego wykorzystania
- Rozebranie obrzeży trawnikowych o wymiarach 8x30 cm na podsypce piaskowej
- Rozebranie podbudowy z kruszywa gr. 20 cm mechanicznie zjazdy, chodniki, jezdnie- do późniejszego wykorzystania
- Rozebranie nawierzchni z płyt drogowych betonowych gr. 15 cm o spoinach wypełnionych zaprawą cementową (trylinka) – zjazdy i place
- Rozebranie nawierzchni z płyt drogowych betonowych gr. 12 cm o spoinach wypełnionych piaskiem
- Rozebranie zjazdów z obrzeży trawnikowych o wymiarach 8x30 cm na podsypce piaskowej
- Rozebranie nawierzchni z betonu gr15 cm mechanicznie
- Mechaniczne rozebranie nawierzchni z kamienia, grubości brukowca 16-20 cm
- Rozebranie nawierzchni z płyt drogowych betonowych gr. 10 cm – ażurowe – zjazdy
- Rozebranie części przelotowej przepustów z rur betonowych o średnicy 40 cm z uprzednim odkopaniem przepustów
- Wywiezienie gruzu z terenu rozbiórki przy mechanicznym załadunku i wyładunku samochodem samowładowniczym
- Zdjęcie tarcz znaków drogowych z wywiezieniem materiałów z rozbiórki znaków lub drogowoskazów
- Rozebranie słupków do znaków drogowych z wywiezieniem materiałów z rozbiórki

W lokalizacjach zgodnych z Dokumentacją Projektową.

- wywiezienie gruzu z terenu rozbiórki przy mechanicznym załadunku i wyładunku samochodami samowładowniczymi

1.4. Określenia podstawowe

Określenia podane w niniejszej ST są zgodne z obowiązującymi odpowiednimi Polskimi Normami i określeniami podanymi w ST DM.00.00.00. „Wymagania ogólne” p.1.4.

1.5. Ogólne wymagania dotyczące Robót

Wykonawca jest odpowiedzialny, za jakość wykonania Robót oraz za ich zgodność z Dokumentacją Projektową i poleceniami Inżyniera.

Ogólne wymagania dotyczące Robót podano w ST DM.00.00.00 „Wymagania ogólne” p.1.5.

2. MATERIAŁY

2.1. Ogólne wymagania dotyczące materiałów

Ogólne wymagania dotyczące materiałów, ich pozyskiwania i składowania podano w ST DM.00.00.00 „Wymagania ogólne” p.2.

2.2. Rodzaje materiałów

Materiały nie występują.

3. SPRZĘT

3.1. Ogólne wymagania dotyczące sprzętu

Ogólne wymagania dotyczące sprzętu podano w ST DM.00.00.00 „Wymagania ogólne” p.3.

3.2. Sprzęt do rozbiórki

Używany sprzęt powinien ponadto być zgodny z ofertą Wykonawcy i PZJ oraz uzyskać zatwierdzenie Inżyniera.

3.2.1. Dla wszystkich rozbiórek należy użyć następującego sprzętu:

- sprzęt pomiarowy,
- koparki,

- ładowarki,
- równiarki,
- spycharki,
- zagęszczarki,
- urządzenia krusząco - tnące montowane na koparkach, ładowarkach typu młot pneumatyczny, nożyce itp.
- sprzęt ręczny.

3.2.2. Do rozbiórki podbudowy i nawierzchni z kruszywa należy zastosować sprzęt podstawowy wymieniony w p.3.2.1.

3.2.3. Do rozbiórki nawierzchni bitumicznej należy użyć dodatkowo następującego sprzętu:

- piła spalinowa,
- młot pneumatyczny ze sprężarką spalinową lub młot spalinowy.
- frezarka

3.2.4. Do rozbiórki nawierzchni z brukowca, z płyt betonowych, trylinki i kostki brukowej betonowej, ścieków, należy użyć dodatkowo następującego sprzętu:

- sprężarka spalinowa z młotem pneumatycznym lub młot spalinowy,
- piła spalinowa,
- dźwig.

4. TRANSPORT

4.1. Ogólne wymagania dotyczące transportu

Ogólne wymagania dotyczące transportu podano w ST DM.00.00.00 „Wymagania ogólne” p.4.

4.2. Transport materiałów z rozbiórki

Elementy barier stalowych oraz oznakowania pionowego, stanowią własność Zamawiającego i zostaną wywiezione przez Wykonawcę na składowisko Zamawiającego wskazane przez Inżyniera, na odległość do 50km.

Pozostałe materiały z rozbiórek stanowią własność Wykonawcy i powinny zostać wywiezione na jego składowisko lub wysypisko oraz zutylizowane. Wykonawca uwzględni w Cenie Kontraktowej korzyści wynikające z pozyskania materiałów rozbiórkowych. Część materiałów, spełniająca wymagania odpowiednich ST, może zostać ponownie wykorzystana po uzgodnieniu z Inżynierem.

Środki transportu:

- samochody samowładowcze,
- samochody skrzyniowe,
- samochody dostawcze,
- inne środki transportu wymienione w PZJ i zatwierdzone przez Inżyniera.

5. WYKONANIE ROBÓT

5.1. Ogólne zasady wykonania Robót

Ogólne zasady wykonania Robót podano w ST DM.00.00.00. „Wymagania ogólne” p.5.

5.2. Wykonanie Robót rozbiórkowych

Roboty rozbiórkowe elementów dróg obejmują usunięcie z terenu budowy wszystkich elementów wymienionych w pkt. 1.3 zgodnie z Dokumentacją Projektową lub wskazanych przez Inżyniera.

Decyzję o ewentualnym zakwalifikowaniu materiału z rozbiórki do ponownego wbudowania, po spełnieniu odpowiednich wymagań, podejmuje Inżynier. Wszystkie elementy możliwe do powtórnego wykorzystania powinny być rozbierane bez powodowania uszkodzeń.

Materiały uzyskane z rozbiórek Wykonawca powinien przewieźć na odpowiednie miejsce składowania, zależnie od własności oraz możliwości ponownego wykorzystania.

Doły (wykopy) powstałe po rozbiórce elementów dróg, słupów, znajdujące się w miejscach, gdzie zgodnie z Dokumentacją Projektową będą wykonane wykopy drogowe, powinny być tymczasowo zabezpieczone. W szczególności należy zapobiec gromadzeniu się w nich wody opadowej.

Doły w miejscach, gdzie nie przewiduje się wykonania wykopów drogowych należy wypełnić warstwami, odpowiednim gruntem do poziomu otaczającego terenu i zagęścić do uzyskania wskaźnika zagęszczenia $I_s > 0,97$, lub zgodnie z wymaganiami dokumentacji projektowej.

Załadunek gruzu na środki transportu należy prowadzić za pomocą koparki lub ładowarki. W trakcie przewozu gruzu lub innego materiału z rozbiórki, Wykonawca ma obowiązek bieżącego utrzymania w czystości dróg transportowych.

6. KONTROLA JAKOŚCI ROBÓT

6.1. Ogólne zasady kontroli jakości robót

Ogólne zasady kontroli jakości robót podano w ST DM.00.00.00 „Wymagania ogólne” p.6.

6.2. Kontrola jakości robót rozbiórkowych

Kontrola jakości Robót polega na wizualnej ocenie kompletności wykonanych Robót rozbiórkowych oraz wywozu gruzu z miejsca budowy, jak również sprawdzeniu stopnia uszkodzenia elementów przewidzianych do powtórnego wykorzystania.

Zagęszczenie gruntu wypełniającego ewentualne doły po usuniętych elementach powinno spełniać wymagania określone w p.5.2 niniejszej ST.

7. OBMIAR ROBÓT

7.1. Ogólne zasady obmiaru robót

Ogólne zasady obmiaru robót podano w ST DM.00.00.00 „Wymagania ogólne” p.7.

7.2. Jednostka obmiarowa

Obmiaru Robót dokonuje się na budowie.

Jednostką obmiaru Robót związanych z rozbiórką elementów dróg i ulic jest dla rozbiórki:

- podbudowy z kruszywa gr. do 20cm - metr kwadratowy (m²),
- nawierzchni bitumicznej gr. do 20cm - metr kwadratowy (m²),
- nawierzchni brukowca - metr kwadratowy (m²),
- nawierzchni z trylinki - metr kwadratowy (m²),
- nawierzchni z płyt betonowych - metr kwadratowy (m²),

8. ODBIÓR ROBÓT

8.1. Ogólne zasady odbioru robót

Ogólne zasady odbioru robót podano w ST DM.00.00.00 „Wymagania ogólne” p.8.

8.2. Sposób odbioru robót

Odbioru wykonanych Robót rozbiórkowych dokonuje Inżynier na budowie na ogólnych zasadach odbioru jak dla Robót zanikających i ulegających zakryciu.

Roboty wykonane niezgodnie z Dokumentacją Projektową i ST podlegają niezbędnym poprawkom, w zakresie ustalonym przez Inżyniera, na koszt i staraniem Wykonawcy. Stosowanie obniżek ceny za niewłaściwą jakość Robót jest niedopuszczalne.

9. PODSTAWA PŁATNOŚCI

9.1. Ogólne ustalenia dotyczące podstawy płatności

Ogólne ustalenia dotyczące podstawy płatności podano w ST DM.00.00.00 „Wymagania ogólne” p.9.

9.2. Cena jednostki obmiarowej

Podstawą płatności jest cena jednostkowa za jednostkę obmiarową wg p.7.2 dokonanego obmiaru i odbioru.

Wykonawca uwzględni w Cenie Kontraktowej korzyści wynikające z pozyskania materiałów rozbiórkowych.

Cena jednostkowa obejmuje wykonanie wszystkich niezbędnych czynności mających na celu zrealizowanie Robót określonych w Dokumentacji Projektowej. W szczególności zakres Robót powinien obejmować wszystkie roboty niezbędne do prawidłowego wykonania zakresu przewidzianego w Dokumentacji Projektowej, łącznie z Robotami, które nie zostały zinwentaryzowane i nie zostały ujęte w przedmiarze Robót.

W szczególności cena jednostkowa wykonania Robót obejmuje:

- podbudowy z betonu
 - nawierzchni bitumicznej,
 - płyt betonowe 50x50x7
 - krawężników betonowych na ławie betonowej,
 - obrzeży betonowych na ławie betonowej,
 - słupków do znaków drogowych,
 - tarcz znaków drogowych,
 - słupków prowadzących,
- w lokalizacjach zgodnych z Dokumentacją Projektową.

10. PRZEPISY ZWIĄZANE

- 1 D_z U N, 62 poz 628 Ustawa z dnia 27-04-2001 - O odpadach (Dz. U. Nr 62, poz. 628) wraz z późniejszymi zmianami.
2. PN-D-95017 Surowiec drzewny. Drewno tartaczne iglaste.
3. PN-D-95017 Surowiec drzewny. Drewno tartaczne iglaste.
4. PN-H-74219 Rury stalowe bez szwu walcowane na gorąco ogólnego stosowania
5. PN-H-74220 Rury stalowe bez szwu ciągnione i walcowane na zimno ogólnego przeznaczenia
6. PN-H-93401 Stal walcowana. Kątowniki równoramienne
7. PN-H-93402 Kątowniki nierównoramienne stalowe walcowane na gorąco
8. BN-87/5028-12 Gwoździe budowlane. Gwoździe z trzpieniem gładkim, okrągłym i Kwadratowym
9. BN-77/8931-12 Oznaczenie wskaźnika zagęszczenia gruntu.

D.02.00.01 ROBOTY ZIEMNE

1. WSTĘP

1.1. Przedmiot SST

Przedmiotem niniejszej ogólnej specyfikacji technicznej (SST) są wymagania dotyczące wykonania i odbioru liniowych robót ziemnych w związku z projektem p.n. **Przebudowa drogi powiatowej nr 2902C Siutkowo – Mikanowo od km 0 + 000 do km 7 +582 - Odcinek od km 0 + 000 do km 4 +000**

1.2. Zakres stosowania SST

Szczegółowa specyfikacja techniczna (SST) stosowana jest jako dokument przetargowy i kontraktowy przy zlecaniu i realizacji robót wymienionych w punkcie 1.1.

1.3. Zakres robót objętych SST

Ustalenia zawarte w niniejszej specyfikacji dotyczą wykonania Robót wymienionych w p. 1.1. związanych z wykonaniem wykopów w gruntach nieskalistych wzdłuż projektowanego zadania, jak wykopów pod:

- drogę powiatową,
z transportem na odkład
w lokalizacjach zgodnych z Dokumentacją Projektową.

1.4. Określenia podstawowe

- 1.4.1.** Budowla ziemna - budowla wykonana w gruncie lub z gruntu naturalnego lub z gruntu antropogenicznego spełniająca warunki stateczności i odwodnienia.
- 1.4.2.** Korpus drogowy - nasyp lub ta część wykopu, która jest ograniczona koroną drogi i skarpami rowów.
- 1.4.3.** Wysokość nasypu lub głębokość wykopu - różnica rzędnej terenu i rzędnej robót ziemnych, wyznaczonych w osi nasypu lub wykopu.
- 1.4.4.** Nasyp niski - nasyp, którego wysokość jest mniejsza niż 1 m.
- 1.4.5.** Nasyp średni - nasyp, którego wysokość jest zawarta w granicach od 1 do 3 m.
- 1.4.6.** Nasyp wysoki - nasyp, którego wysokość przekracza 3 m.
- 1.4.7.** Wykop płytki - wykop, którego głębokość jest mniejsza niż 1 m.
- 1.4.8.** Wykop średni - wykop, którego głębokość jest zawarta w granicach od 1 do 3 m.
- 1.4.9.** Wykop głęboki - wykop, którego głębokość przekracza 3 m.
- 1.4.10.** Bagno - grunt organiczny nasycony wodą, o małej nośności, charakteryzujący się znacznym i długotrwałym osiadaniem pod obciążeniem.
- 1.4.11.** Grunt nieskalisty - każdy grunt rodzimy, nie określony w punkcie 1.4.12 jako grunt skalisty.
- 1.4.12.** Grunt skalisty - grunt rodzimy, lity lub spękany o nieprzesuniętych blokach, którego próbki nie wykazują zmian objętości ani nie rozpadają się pod działaniem wody destylowanej; mają wytrzymałość na ścislenie R_c ponad 0,2 MPa; wymaga użycia środków wybuchowych albo narzędzi pneumatycznych lub hydraulicznych do odspojenia.
- 1.4.13.** Ukop - miejsce pozyskania gruntu do wykonania nasypów, położone w obrębie pasa robót drogowych.
- 1.4.14.** Dokop - miejsce pozyskania gruntu do wykonania nasypów, położone poza pasem robót drogowych.
- 1.4.15.** Odkład - miejsce wbudowania lub składowania (odwiezienia) gruntów pozyskanych w czasie wykonywania wykopów, a nie wykorzystanych do budowy nasypów oraz innych prac związanych z trasą drogową.
- 1.4.16.** Wskaźnik zagęszczenia gruntu - wielkość charakteryzująca stan zagęszczenia gruntu, określona wg wzoru:

$$I_s = \frac{\rho_d}{\rho_{ds}}$$

gdzie:

ρ_d - gęstość objętościowa szkieletu zagęszczonego gruntu, zgodnie z BN-77/8931-12 [9], (Mg/m^3),

ρ_{ds} - maksymalna gęstość objętościowa szkieletu gruntowego przy wilgotności optymalnej, zgodnie z PN-B-04481:1988 [2], służąca do oceny zagęszczenia gruntu w robotach ziemnych, (Mg/m^3).

1.4.17. Wskaźnik różnoziarnistości - wielkość charakteryzująca stan zagęszczenia gruntów niespoistych, określona wg wzoru:

$$U = \frac{d_{60}}{d_{10}}$$

gdzie:

d_{60} - średnica oczek sита, przez które przechodzi 60% gruntu, (mm),

d_{10} - średnica oczek sита, przez które przechodzi 10% gruntu, (mm).

1.4.18. Wskaźnik odkształcenia gruntu - wielkość charakteryzująca stan zagęszczenia gruntu, określona wg wzoru:

$$I_0 = \frac{E_2}{E_1}$$

gdzie:

E_1 - moduł odkształcenia gruntu oznaczony w pierwszym obciążeniu badanej warstwy zgodnie z PN-S-02205:1998 [4],

E_2 - moduł odkształcenia gruntu oznaczony w powtórnym obciążeniu badanej warstwy zgodnie z PN-S-02205:1998 [4].

1.4.19. Geosyntetyk - materiał stosowany w budownictwie drogowym, wytwarzany z wysoko polimeryzowanych włókien syntetycznych, w tym tworzyw termoplastycznych polietylenowych, polipropylenowych i poliestrowych, charakteryzujący się między innymi dużą wytrzymałością oraz wodoprzepuszczalnością, zgodny z PN-ISO10318:1993 [5], PN-EN-963:1999

2. MATERIAŁY (GRUNTY)

2.1. Podział gruntów

Tablica 1. Podział gruntów pod względem wysadzinowości wg PN-S-02205:1998 [4]

Lp.	Wyszczególnienie właściwości	Jednostki	Grupy gruntów		
			niewysadzinowe	wątpliwe	wysadzinowe
1	Rodzaj gruntu		<ul style="list-style-type: none"> • rumosz niegliniasty • żwir • pospółka • piasek gruby • piasek średni • piasek drobny • żużel nierozpadowy 	<ul style="list-style-type: none"> • piasek pylasty • zwierzelina gliniasta • rumosz gliniasty • żwir gliniasty • pospółka gliniasta 	mało wysadzinowe glina piaszczysta zwięzła, glina zwięzła, glina pylasta zwięzła il, il piaszczysty, il pylasty bardzo wysadzinowe piasek gliniasty, pył, pył piaszczysty glina piaszczysta, glina, glina pylasta il warwowy
2	Zawartość cząstek ≤ 0,075 mm ≤ 0,02 mm	%	< 15 < 3	od 15 do 30 od 3 do 10	> 30 > 10
3	Kapilarność bierna H_{kb}	m	< 1,0	≥ 1,0	> 1,0
4	Wskaźnik piaskowy WP		> 35	od 25 do 35	< 25

2.2. Zasady wykorzystania gruntów

Grunty uzyskane przy wykonywaniu wykopów powinny być przez Wykonawcę wykorzystane w maksymalnym stopniu do budowy nasypów. Grunty przydatne do budowy nasypów mogą być wywiezione poza teren budowy tylko wówczas, gdy stanowią nadmiar objętości robót ziemnych i za zezwoleniem Inżyniera.

Jeżeli grunty przydatne, uzyskane przy wykonaniu wykopów, nie będąc nadmiarem objętości robót ziemnych, zostały za zgodą Inżyniera wywiezione przez Wykonawcę poza teren budowy z przeznaczeniem innym niż budowa nasypów lub wykonanie prac objętych kontraktem, Wykonawca jest zobowiązany do dostarczenia równoważnej objętości gruntów przydatnych ze źródeł własnych, zaakceptowanych przez Inżyniera.

Grunty i materiały nieprzydatne do budowy nasypów, określone w SST D-02.03.01 pkt 2.4, powinny być wywiezione przez Wykonawcę na odkład. Zapewnienie terenów na odkład należy do obowiązków Zamawiającego, o ile nie określono tego inaczej w kontrakcie. Inżynier może nakazać pozostawienie na terenie budowy gruntów, których czasowa nieprzydatność wynika jedynie z powodu zamarznięcia lub nadmiernej wilgotności.

3. Sprzęt

3.1. Sprzęt do robót ziemnych

Wykonawca przystępujący do wykonania robót ziemnych powinien wykazać się możliwością korzystania z następującego sprzętu do:

- odpajania, wydobywania gruntów (narzędzia mechaniczne, młoty pneumatyczne, zrywarki, koparki, ładowarki, wiertarki mechaniczne),
- jednoczesnego wydobywania i przemieszczania gruntów (spycharki, zgarniarki, równiarki, urządzenia do hydromechanizacji itp.),
- transportu mas ziemnych (samochody wywrotki, samochody skrzyniowe, taśmociągi itp.),
- sprzętu zagęszczającego (walce, ubijaki, płyty wibracyjne itp.).

4. Transport

4.1. Transport gruntów

Wybór środków transportowych oraz metod transportu powinien być dostosowany do rodzaju gruntu (materiału), jego objętości, sposobu odpajania i załadunku oraz do odległości transportu. Wydajność środków transportowych powinna być ponadto dostosowana do wydajności sprzętu stosowanego do urabiania i wbudowania gruntu (materiału).

Zwiększenie odległości transportu ponad wartości zatwierdzone nie może być podstawą roszczeń Wykonawcy, dotyczących dodatkowej zapłaty za transport, o ile zwiększone odległości nie zostały wcześniej zaakceptowane na piśmie przez Inżyniera.

5. Wykonanie robót

5.1. Dokładność wykonania wykopów i nasypów

Odchylenie osi korpusu ziemnego, w wykopie lub nasypie, od osi projektowanej nie powinny być większe niż ± 10 cm. Różnica w stosunku do projektowanych rzędnych robót ziemnych nie może przekraczać + 1 cm i -3 cm.

Szerokość górnej powierzchni korpusu nie może różnić się od szerokości projektowanej o więcej niż ± 10 cm, a krawędzie korony drogi nie powinny mieć wyraźnych załamań w planie.

Pochylenie skarp nie powinno różnić się od projektowanego o więcej niż 10% jego wartości wyrażonej tangensem kąta. Maksymalne nierówności na powierzchni skarp nie powinny przekraczać ± 10 cm przy pomiarze łąką 3-metrową, albo powinny być spełnione inne wymagania dotyczące nierówności, wynikające ze sposobu umocnienia powierzchni skarpy.

5.2. Odwodnienia pasa robót ziemnych

Niezależnie od budowy urządzeń, stanowiących elementy systemów odwadniających, ujętych w dokumentacji projektowej, Wykonawca powinien, o ile wymagają tego warunki terenowe, wykonać urządzenia, które zapewnią odprowadzenie wód gruntowych i opadowych poza obszar robót ziemnych tak, aby zabezpieczyć grunty przed przewilgoceniem i nawodnieniem. Wykonawca ma obowiązek takiego wykonywania wykopów i nasypów, aby powierzchniom gruntu nadawać w całym okresie trwania robót spadki, zapewniające prawidłowe odwodnienie.

Jeżeli, wskutek zaniedbania Wykonawcy, grunty ulegną nawodnieniu, które spowoduje ich długotrwałą nieprzydatność, Wykonawca ma obowiązek usunięcia tych gruntów i zastąpienia ich gruntami przydatnymi na własny koszt bez jakichkolwiek dodatkowych opłat ze strony Zamawiającego za te czynności, jak również za dowieziony grunt.

Odprowadzenie wód do istniejących zbiorników naturalnych i urządzeń odwadniających musi być poprzedzone uzgodnieniem z odpowiednimi instytucjami.

5.3. Odwodnienie wykopów

Technologia wykonania wykopu musi umożliwiać jego prawidłowe odwodnienie w całym okresie trwania robót ziemnych. Wykonanie wykopów powinno postępować w kierunku podnoszenia się niwelety.

W czasie robót ziemnych należy zachować odpowiedni spadek podłużny i nadać przekrojom poprzecznym spadki, umożliwiające szybki odpływ wód z wykopu. O ile w dokumentacji projektowej nie zawarto innego wymagania, spadek poprzeczny nie powinien być mniejszy niż 4% w przypadku gruntów spoistych i nie mniejszy niż 2% w przypadku gruntów niespoistych. Należy uwzględnić ewentualny wpływ kolejności i sposobu odsparowania gruntów oraz terminów wykonywania innych robót na spełnienie wymagań dotyczących prawidłowego odwodnienia wykopu w czasie postępu robót ziemnych.

Źródła wody, odsłonięte przy wykonywaniu wykopów, należy ująć w rowy i /lub dreny. Wody opadowe i gruntowe należy odprowadzić poza teren pasa robót ziemnych.

6. Kontrola jakości robót

6.1. Badania i pomiary w czasie wykonywania robót ziemnych

6.1.1. Sprawdzenie odwodnienia

Sprawdzenie odwodnienia korpusu ziemnego polega na kontroli zgodności z wymaganiami specyfikacji określonymi w pktcie 5 oraz z dokumentacją projektową.

Szczególną uwagę należy zwrócić na:

- właściwe ujęcie i odprowadzenie wód opadowych,
- właściwe ujęcie i odprowadzenie wsięków wodnych.

6.3. Badania do odbioru korpusu ziemnego

Tablica 2. Częstotliwość oraz zakres badań i pomiarów wykonanych robót ziemnych

Lp.	Badana cecha	Minimalna częstotliwość badań i pomiarów
1	Pomiar szerokości korpusu ziemnego	Pomiar taśmą, szablonem, łatą o długości 3 m i poziomą lub niwelatorem, w odstępach co 200 m na prostych, w punktach głównych łuku, co 100 m na łukach o $R \geq 100$ m co 50 m na łukach o $R < 100$ m oraz w miejscach, które budzą wątpliwości
2	Pomiar szerokości dna rowów	
3	Pomiar rzędnych powierzchni korpusu ziemnego	
4	Pomiar pochylenia skarp	
5	Pomiar równości powierzchni korpusu	
6	Pomiar równości skarp	
7	Pomiar spadku podłużnego powierzchni korpusu lub dna rowu	Pomiar niwelatorem rzędnych w odstępach co 200 m oraz w punktach wątpliwych
8	Badanie zagęszczenia gruntu	Wskaźnik zagęszczenia określać dla każdej ułożonej warstwy lecz nie rzadziej niż w trzech punktach na 1000 m ² warstwy

6.3.2. Szerokość korpusu ziemnego

Szerokość korpusu ziemnego nie może różnić się od szerokości projektowanej o więcej niż ± 10 cm.

6.3.3. Szerokość dna rowów

Szerokość dna rowów nie może różnić się od szerokości projektowanej o więcej niż ± 5 cm.

6.3.4. Rzędne korony korpusu ziemnego

Rzędne korony korpusu ziemnego nie mogą różnić się od rzędnych projektowanych o więcej niż -3cm lub +1 cm.

6.3.5. Pochylenie skarp

Pochylenie skarp nie może różnić się od pochylenia projektowanego o więcej niż 10% wartości pochylenia wyrażonego tangensem kąta.

6.3.6. Równość korony korpusu

Nierówności powierzchni korpusu ziemnego mierzone łatą 3-metrową, nie mogą przekraczać 3 cm.

6.3.7. Równość skarp

Nierówności skarp, mierzone łatą 3-metrową, nie mogą przekraczać ± 10 cm.

6.3.8. Spadek podłużny korony korpusu lub dna rowu

Spadek podłużny powierzchni korpusu ziemnego lub dna rowu, sprawdzony przez pomiar niwelatorem rzędnych wysokościowych, nie może dawać różnic, w stosunku do rzędnych projektowanych, większych niż -3 cm lub +1 cm.

6.3.9. Zagęszczenie gruntu

Wskaźnik zagęszczenia gruntu określony zgodnie z BN-77/8931-12 [9] powinien być zgodny z założonym dla odpowiedniej kategorii ruchu. W przypadku gruntów dla których nie można określić wskaźnika zagęszczenia należy określić wskaźnik odkształcenia I_0 , zgodnie z normą PN-S-02205:1998 [4].

6.4. Zasady postępowania z wadliwie wykonanymi robotami

Wszystkie materiały nie spełniające wymagań podanych w odpowiednich punktach specyfikacji, zostaną odrzucone. Jeśli materiały nie spełniające wymagań zostaną wbudowane lub zastosowane, to na polecenie Inżyniera Wykonawca wymieni je na właściwe, na własny koszt.

Wszystkie roboty, które wykazują większe odchylenia cech od określonych w punktach 5 i 6 specyfikacji powinny być ponownie wykonane przez Wykonawcę na jego koszt.

Na pisemne wystąpienie Wykonawcy, Inżynier może uznać wadę za nie mającą zasadniczego wpływu na cechy eksploatacyjne drogi i ustali zakres i wielkość potrąceń za obniżoną jakość.

7. OBMIAR ROBÓT

7.1. Obmiar robót ziemnych

Jednostką obmiarową jest m³ (metr sześcienny) wykonanych robót ziemnych.

8. ODBIÓR ROBÓT

Roboty ziemne uznaje się za wykonane zgodnie z dokumentacją projektową, SST i wymaganiami Inżyniera, jeżeli wszystkie pomiary i badania z zachowaniem tolerancji wg pkt 6 dały wyniki pozytywne.

9. PRZEPISY ZWIĄZANE

9.1. NORMY

- | | | |
|----|-----------------|-----------------------------------------------------------------------------------------------------------|
| 1. | PN-B-02480:1986 | Grunty budowlane. Określenia. Symbole. Podział i opis gruntów |
| 2. | PN-B-04481:1988 | Grunty budowlane. Badania próbek gruntów |
| 3. | PN-B-04493:1960 | Grunty budowlane. Oznaczanie kapilarności biernej |
| 4. | PN-S-02205:1998 | Drogi samochodowe. Roboty ziemne. Wymagania i badania |
| 5. | BN-64/8931-01 | Drogi samochodowe. Oznaczenie wskaźnika piaskowego |
| 6. | BN-64/8931-02 | Drogi samochodowe. Oznaczenie modułu odkształcenia nawierzchni podatnych i podłoża przez obciążenie płytą |
| 7. | BN-77/8931-12 | Oznaczenie wskaźnika zagęszczenia gruntu |

10.2. Inne dokumenty

10. Wykonanie i odbiór robót ziemnych dla dróg szybkiego ruchu, IBDiM, Warszawa 1978.
 11. Instrukcja badań podłoża gruntowego budowli drogowych i mostowych, GDDP, Warszawa 1998.
 12. Katalog typowych konstrukcji nawierzchni podatnych i półsztywnych, IBDiM, Warszawa 1997.
 13. Wytyczne wzmocnienia podłoża gruntowego w budownictwie drogowym, IBDiM, Warszawa 2002.
-

D.02.03.01

WYKONANIE NASYPÓW

1. WSTĘP

1.1. Przedmiot ST

Przedmiotem niniejszej specyfikacji technicznej są wymagania dotyczące wykonania i odbioru Robót związanych z wykonaniem nasypów, związanych z projektem p.n. **Przebudowa drogi powiatowej nr 2902C Siutkowo – Mikanowo od km 0 + 000 do km 7 +582 - Odcinek od km 0 + 000 do km 4 +000**

1.2. Zakres stosowania ST

ST jest stosowana jako Dokument Przetargowy i Kontraktowy przy zleceniu i realizacji Robót wymienionych w p. 1.1.

1.3. Zakres Robót objętych ST

Ustalenia zawarte w niniejszej specyfikacji dotyczą wykonania Robót wymienionych w p.1.1 i obejmują wykonanie nasypów dla całości przedmiotowego zadania, jako nasypów pod:

- wykonanie nasypów z gruntu kat. III-IV w lokalizacjach zgodnych z Dokumentacją Projektową.

1.4. Określenia podstawowe

Określenia podane w niniejszej ST są zgodne z polskimi normami, Dokumentacją Projektową oraz definicjami zawartymi w ST DM.00.00.00."Wymagania ogólne" p.1.4.

1.5. Ogólne wymagania dotyczące Robót

Wykonawca jest odpowiedzialny za jakość ich wykonania oraz za zgodność z Dokumentacją Projektową i poleceniami Inżyniera.

Ogólne wymagania dotyczące Robót podano w ST DM.00.00.00. „Wymagania ogólne” p.1.5.

2. MATERIAŁY

2.1. Ogólne wymagania dotyczące materiałów

Ogólne wymagania dotyczące materiałów, ich pozyskiwania i składowania, podano w ST DM.00.00.00. p.2.

Nasypy wykonuje się z gruntów pozyskanych przez Wykonawcę z wykopu w ramach prowadzonych prac na obszarze objętym zadaniem oraz dokopu. Nasypy wykonywane z gruntów z dokopu oraz z gruntów pobranych bezpośrednio z wykopu, mogą być wykonywane jedynie z gruntów spełniających szczegółowe wymagania niniejszej ST oraz po zatwierdzeniu w budowywanej partii przez Inżyniera.

Inżynier może dopuścić wykonanie części nasypów z gruntów z wykopu nie spełniających wymagań niniejszej ST, pod warunkiem ich uszlachetnienia spoiwami hydraulicznymi lub chemicznymi lub poprzez doziarnienie. Metodę uszlachetnienia wybiera i przedstawia do zatwierdzenia Inżynierowi oraz Projektantowi Wykonawca. Warunkiem dopuszczenia do wbudowania gruntu z ukopu niespełniającego poniższych wymagań jest uzyskanie na uszlachetnionym gruncie wymaganego wskaźnika nośności CBR, wymaganej nośności E_2 ułożonej warstwy oraz wskaźnika zagęszczenia I_s lub I_o , jak również kąta tarcia wewnętrznego umożliwiającego formowanie skarp nasypów zgodnie z dokumentacją projektową.

2.2. Wymagania podstawowe dla materiałów do budowy korpusów nasypów

Dopuszcza się wykonanie nasypów wyłącznie z gruntów, które spełniają szczegółowe wymagania zawarte w normie PN-S-02205:1998:

- pod względem przydatności do budowy nasypów - jako grunty przydatne i przydatne z zastrzeżeniami - z zachowaniem zastrzeżeń w tabelicy 2 powyższej normy,
- pod względem wysadzinowości - jako grunty niewysadzinowe, wątpliwe i wysadzinowe (dopuszczone jako przydatne z zastrzeżeniami jw.).

2.2.1. Ponadto grunty użyte do wykonania nasypów (do bezpośredniego wbudowania) powinny spełniać następujące warunki:

- a) wskaźnik jednorodności uziarnienia $C_u \geq 3$,
- b) granica płynności $w_L \leq 60\%$
- c) zawartość części organicznych $I_{om} \leq 2\%$ (z wyjątkiem piasków próchnicznych o $I_{om} \leq 5\%$),
- d) gęstość objętościowa szkieletu gruntowego $\rho_{ds} > 1,6 \text{ g/cm}^3$

2.2.2. Dodatkowe wymagania dla gruntów na nasypy jako:

- górna warstwa nasypu grubości minimum 50cm (pod warstwami technologicznymi i wzmacniającymi)
- wypełnienie poboczy pod utwardzeniem oraz pasów rozdziału do wysokości dna umocnienia humusem, przedstawiają się następująco:
 - a) materiał - wyłącznie grunty niespoiste, niewysadzinowe lub kruszywa,
 - b) współczynnik filtracji $k_{10} \geq 6 \times 10^{-5} \text{ m/s}$ (5,2 m/d),
 - c) wskaźnik nośności gruntu $w_{noś}$ wyznaczony zgodnie z załącznikiem „A” do normy PN-S-02205:1998 $w_{noś} \geq 10\%$.

2.3. Materiał z wykopu / dokopu

Wykonawca przedstawi do akceptacji Inżyniera lokalizację oraz wyniki badań gruntu z wykopu i dokopu przeznaczonych do wykonania nasypów, jak również ewentualny sposób jego ulepszenia, doziarnienia oraz sposób rekultywacji dokopu, w terminie 14 dni przed rozpoczęciem jego wbudowywania.

Przebadany i zatwierdzony przez Inżyniera grunt z ukopu, w przypadku braku możliwości bezpośredniego wbudowania w nasyp, powinien być złożony na składowisku przyobiekowym Wykonawcy i chroniony przed zanieczyszczeniem i zawilgoceniem do czasu wbudowania.

W przypadku gruntu z dokopu, Inżynier może wyrazić zgodę na dowożenie bezpośrednio w miejsce wbudowania, pod warunkiem zapewnienia wymaganej jakości całej wbudowywanej partii materiału.

Grunty z wykopu nie spełniające wymagań niniejszej ST lecz dopuszczone przez Inżyniera do wbudowania po wcześniejszym uszlachetnieniu poprzez zastosowanie spoiw hydraulicznych lub chemicznych należy przewieźć na oddzielne miejsce tymczasowego składowania lub za zgodą Inżyniera bezpośrednio w miejsce wbudowania gdzie zostaną uszlachetnione metodą „na miejscu”.

Odpowiedzialnym za miejsce odkładu gruntu z wykopu i dokopu poza pasem drogowym jest Wykonawca, który poniesie wszelkie koszty i spełni wszystkie formalności (m.in. ochrony środowiska) związane z jego przygotowaniem, składowaniem i późniejszą rekultywacją.

3. SPRZĘT

3.1. Ogólne wymagania dotyczące sprzętu

Ogólne wymagania i ustalenia dotyczące sprzętu określono w ST DM.00.00.00 „Wymagania ogólne” p.3.

3.2. Sprzęt do robót ziemnych

Stosowany sprzęt powinien być zgodny z warunkami Kontraktu oraz ofertą Wykonawcy przedstawioną w PZJ i zaakceptowaną przez Inżyniera.

Przy mechanicznym wykonywaniu Robót zaleca się aby Wykonawca dysponował następującym sprawnym technicznie sprzętem:

- koparka,
- równiarka,
- spycharka,
- walce gładkie i ogumione,
- ubijaki spalinowe,
- lekkie walce ręczne,
- sprzęt do robót ręcznych.

4. TRANSPORT

4.1. Ogólne wymagania dotyczące transportu

Ogólne wymagania dotyczące transportu podano w ST DM.00.00.00 „Wymagania ogólne” p.4.

4.2. Transport gruntów

Przewiduje się transport gruntu z ukopu i dokopu następującymi środkami transportu:

- samochodami samowyladowczymi,
 - samochodami skrzyniowymi
- innym sprzętem zgodnym z warunkami Kontraktu i ofertą Wykonawcy przedstawioną w PZJ i zatwierdzoną przez Inżyniera.

5. WYKONANIE ROBÓT

5.1. Ogólne zasady wykonania robót

Ogólne zasady wykonania robót podano w ST DM.00.00.00 „Wymagania ogólne” p.5.

5.2. Dokop

Wykonawca w ramach Ceny Kontraktowej pozyska grunt do wykonania nasypów z gruntu z dokopu. Grunt ten powinien spełniać wymagania określone w p. 2. Wykonawca przed dowiezieniem gruntu na miejsce wbudowania, przedstawi Inżynierowi badania danej partii materiału, potwierdzające przydatność gruntu do wykonania nasypu.

Dla gruntu pozyskanego z dokopu Wykonawca we własnym zakresie przygotowuje, zabezpieczy, a po zakończeniu robót zlikwiduje dokop, jak również w ramach Ceny Kontraktowej ureguluje wszelkie roszczenia z tego tytułu.

Miejsce dokopu ustalone będzie staraniem Wykonawcy. Wybrane przez Wykonawcę miejsce dokopu musi być zaakceptowane przez Inżyniera. Dokopy muszą mieć wszelkie wymagane prawem zezwolenia na eksploatację i należy przeprowadzić rekultywację terenu zgodną z zezwoleniem na eksploatację. Budowa drogi dojazdowej do dokopu należy do Wykonawcy.

5.3. Wykonanie nasypów

5.3.1. Wybór gruntów i materiałów do wykonania nasypów

Wybór gruntów i materiałów do wykonania nasypów powinien być dokonany z uwzględnieniem zasad podanych w p.2 i p.6.

5.3.2. Ogólne zasady wykonania nasypów

Nasypy powinny być wznoszone przy zachowaniu przekroju poprzecznego i profilu podłużnego, które określono w Dokumentacji Projektowej.

Podstawowe zasady wbudowywania gruntów w nasyp:

- a) Grunt przewieziony w miejsce wbudowania powinien być bezzwłocznie wbudowany w nasyp. Inżynier może dopuścić czasowe składowanie gruntu w miejscu wbudowania, pod warunkiem jego zabezpieczenia przed nadmiernym zawilgoceniem;
- b) Budowanie nasypów należy przeprowadzać metoda warstwową, równomiernie na całej jego szerokości;
- c) Grubości warstw w stanie luźnym powinny być odpowiednio dobrane, w zależności od rodzaju gruntu i sprzętu używanego do zagęszczania. Przystąpienie do wbudowania kolejnej warstwy nasypu może nastąpić dopiero po stwierdzeniu przez Inżyniera prawidłowego wykonania warstwy poprzedniej;
- d) Grunty o różnych właściwościach należy układać w oddzielnych warstwach o jednakowej grubości na całej szerokości wykopu. W przypadku wykonywania nasypów z gruntów spoistych należy wbudowywać je jedynie do wysokości 2m od poziomu podłoża-koryta. Górne warstwy nasypu wykonujemy z gruntów niespoistych;
- e) Warstwy gruntu przepuszczalnego należy układać poziomo, a warstwy gruntu mało przepuszczalnego ze spadkiem górnej powierzchni około $4\% \pm 1\%$. Ukształtowanie powierzchni warstwy powinno uniemożliwiać lokalne gromadzenie się wody;
- f) Nasypy w obrębie przepustów należy wykonywać równocześnie z obu stron przepustu z jednakowych, dobrze zagęszczonych poziomych warstw gruntu.
- g) W przypadku poszerzenia istniejącego nasypu, należy wykonywać w jego skarpie stopnie o szerokości do 1,0 m. Spadek górnej powierzchni stopni powinien wynosić $4\% \pm 1\%$ w kierunku zgodnym z pochyleniem skarpy. Wycięcie stopni obowiązuje zawsze przy wykonywaniu styku dwóch przyległych części nasypu, wykonanych z gruntów o różnych właściwościach lub w różnym czasie.
- h) W przypadku budowy nasypu na zboczu o pochyleniu od 1:5 do 1:2 należy zabezpieczyć go przed zsuwaniem się po zboczu, przez wycięcie w podstawie nasypu (zboczu) stopni jw.

5.3.3. Wykonywanie nasypów w okresie deszczów

Wykonywanie nasypów należy przerwać, jeżeli wilgotność gruntu przekracza wartość dopuszczalną, to znaczy jest większa o więcej niż 10% od wartości wilgotności optymalnej.

Na warstwie gruntu nadmiernie zawilgoconego nie wolno układać następnej warstwy gruntu.

Osuszenie można przeprowadzić w sposób mechaniczny lub chemiczny, poprzez wymieszanie z wapnem palonym albo hydratyzowanym.

W celu zabezpieczenia nasypu przed nadmiernym zawilgoceniem, poszczególne jego warstwy po zakończeniu robót ziemnych powinny mieć równe powierzchnie i spadki wymagane dla prawidłowego odwodnienia.

W okresie deszczowym nie należy pozostawiać nie zagęszczonej warstwy do dnia następnego. Jeżeli grunt w warstwie niezagęszczonej uległ nadmiernemu zawilgoceniu (powyżej 10% od wartości wilgotności optymalnej), a Wykonawca nie jest w stanie go osuszyć i zagęścić w czasie zaakceptowanym przez Inżyniera, to może on nakazać usunięcie wadliwej warstwy na koszt i staraniem Wykonawcy oraz ponowne poprawne jej wykonanie.

5.3.4. Wykonywanie nasypów w okresie mrozów

Niedopuszczalne jest wykonywanie nasypów w temperaturze, przy której nie jest możliwe osiągnięcie w nasypie wymaganego wskaźnika zagęszczenia gruntów.

Nie dopuszcza się wbudowania w nasyp gruntów zamrzniętych lub gruntów przemieszanych ze śniegiem lub lodem.

W czasie opadów śniegu wykonywanie nasypów powinno być przerwane. Przed wznowieniem prac należy usunąć śnieg z powierzchni wznoszonego nasypu.

Jeżeli warstwa niezagęszczonego gruntu zamrzła, to nie należy jej przed rozmarznięciem zagęszczać ani układać na niej następnych warstw. Po rozmarznięciu gruntu w warstwie należy ponownie wykonać całość badań jakościowych warstwy wg p.6 (wilgotność naturalną, zagęszczenie, nośność, równość, spadki itp.)

Dopuszcza się stosowanie środków rozmrażających spełniających wymagania wyrobu budowlanego dopuszczonego do stosowania przy wykonywaniu robót budowlanych, na podstawie Ustawy z dn. 16 kwietnia 2004 r. o wyrobach budowlanych, zgodnie z zapisami p.2.3 SST DM.00.00.00.00 oraz dopuszczonych przez Inżyniera.

5.3.5. Ogólne zasady zagęszczania gruntu

Każda warstwa gruntu jak najszybciej po jej rozłożeniu, powinna być zagęszczona z zastosowaniem sprzętu odpowiedniego dla danego rodzaju gruntu oraz występujących warunków gruntowo-wodnych.

Rozłożone warstwy gruntu należy zagęszczać od krawędzi nasypu w kierunku jego osi. Grubość warstwy zagęszczonego gruntu oraz liczbę przejazdów maszyny zagęszczającej zaleca się określić doświadczalnie w zależności od rodzaju gruntu i typu maszyny.

Wilgotność gruntu w czasie zagęszczania powinna być równa wilgotności optymalnej, z tolerancją:

- | | |
|---------------------------------------|-------------|
| - w gruntach niespoistych | $\pm 2\%$ |
| - w gruntach mało i średnio spoistych | +0 %, -2 %. |

Zagęszczanie w miejscach wymiany gruntów prowadzić, zależnie od rzeczywistych warunków gruntowo-wodnych i głębokości wymiany:

- warstwowo - z zachowaniem warunków i wymagań jak przy budowaniu nasypów, z badaniami zagęszczenia i nośności każdej warstwy wymienianego gruntu;
- bezpośrednio po wykonaniu bagrowania metodą wykopów jamistych - z zasypywaniem wyrobisk gruntem nasypowym, z badaniami zagęszczenia i nośności przeprowadzanymi na górnej warstwie wymienionego gruntu, z zastosowaniem sondowania.

Wybraną metodę wbudowywania gruntu w miejscach wymiany Wykonawca przedstawi do zatwierdzenia Inżynierowi przed rozpoczęciem robót.

5.3.6. Wymagania dotyczące zagęszczenia i nośności

Zagęszczenie warstw nasypu należy określać za pomocą oznaczenia wskaźnika zagęszczenia I_s według BN-77/8931-12 lub wyznaczenia wskaźnika odkształcenia $I_o = E_2 / E_1$ wg PN-S-02205:1998 -zależnie od uziarnienia stosowanych materiałów. Kontrolę zagęszczenia na podstawie określenia wskaźnika odkształcenia I_o należy stosować dla gruntów, dla których nie jest możliwe oznaczenie wskaźnika zagęszczenia I_s oraz w przypadku konieczności równoczesnego oznaczenia wtórnego modułu odkształcenia E_2

Kontrolę nośności na podstawie pomiaru wtórnego modułu odkształcenia E_2 wg PN-S-02205:1998 należy przeprowadzić dla wszystkich warstw nasypu, w tym podstawy nasypu. Za zgodą Inżyniera badanie nośności warstw nasypu do przedostatniej warstwy nasypu (za wyjątkiem warstw nasypu zbrojonego) oraz jako wypełnienia poboczy, można przeprowadzać metodami alternatywnymi, np. lekką płytą do obciążeń dynamicznych. Badanie podstawy nasypu, przedostatniej oraz ostatniej górnej warstwy nasypu należy przeprowadzać wyłącznie poprzez statyczne obciążenie płytą VSS wg PN-S-02205:1998.

Badanie nośności warstw nasypu w granicach korpusu drogowego, jako obsypek i zasypek elementów przepustów oraz wypełnienia poboczy, wykonywać za pomocą lekkiej płyty do badań dynamicznych, poprzez określenie dynamicznego modułu odkształcenia E_v . Wartość E_2 określa się poprzez przeliczenie parametru E_v z wykorzystaniem współczynników korelacyjnych, stosownych dla gruntu w nasypie.

Badanie modułu odkształcenia oraz wskaźnika odkształcenia polega na statycznym obciążaniu gruntu płytą o średnicy $D=300\text{mm}$, stopniowo co $0,05\text{MPa}$. Końcowe obciążenie doprowadza się do wartości równej $0,25\text{MPa}$ (wg PN-S-02205:1998).

Moduły odkształcenia pierwotny E_1 i wtórny E_2 , odpowiadające przyrostowi osiadań wywołanemu przyrostem obciążenia jednostkowego w zakresie od $0,05$ do $0,15\text{MPa}$, obliczamy na podstawie wzoru:

$$E_{1t} E_2 = V D (A_p/A_s) \quad [\text{MPa}]$$

gdzie:

- D - średnica płyty ($D=300$), mm
- A_p - różnica nacisków ($A_p=0,10$), MPa
- A_s - przyrost osiadań odpowiadający różnicy nacisków, mm

Wartości wskaźnika zagęszczenia I_s lub wskaźnika odkształcenia I_o , oraz wartości wtórnego modułu odkształcenia E_2 powinny odpowiadać parametrom podanym w Tabeli 1.

Tab.1. Wymagania dla wskaźnika zagęszczenia, wskaźnika odkształcenia i modułu odkształcenia

<i>konstrukcje typu KR3</i>			
- górna warstwa nasypu jako bezpośrednie podłoże pod konstrukcje nawierzchni, pod warstwą odsączającą lub mrozochronną	$\geq 1,03$	$\leq 2,20$	$\geq 120\text{MPa}$
- warstwa nasypu na głębokości $-0,2\text{m}$ od powierzchni podłoża-koryta	$\geq 1,00$	$\leq 2,20$	$\geq 80^{1)}/100^{2)}\text{MPa}$
- warstwy nasypu na głębokości do $-1,2\text{m}$ od powierzchni podłoża-koryta	$\geq 1,00$	$\leq 2,20$	$\geq 30^{1)}/60^{2)}\text{MPa}$
- warstwy nasypu na głębokości poniżej $1,2\text{m}$ od powierzchni podłoża-koryta	$\geq 0,97$	$\leq 2,50$	$\geq 30^{1)}/40^{2)}\text{MPa}$
- warstwa podstawy nasypu	$\geq 0,95$	$\leq 2,50$	$\geq 30^{1)}/40^{2)}\text{MPa}$ 3)
1) dot. gruntów spoistych w nasypie 2) dot. gruntów niespoistych w nasypie 3) parametr nośności nie wymagany w przypadku wzmocnienia podłoża materacami geosyntetycznymi			

Jeżeli wartości wskaźnika zagęszczenia oraz nośności nie mogą być osiągnięte przez bezpośrednie zagęszczanie gruntów rodzimych, to należy podjąć środki w celu ulepszenia gruntu w nasypie, umożliwiające uzyskanie wymaganych wartości wskaźnika zagęszczenia (I_s , I_o) oraz modułu odkształcenia (E_2). Możliwe do zastosowania środki i technologię proponuje Wykonawca i przedstawia do akceptacji Inżynierowi i Projektantowi.

Wyniki kontroli zagęszczenia i nośności gruntu w nasypie Wykonawca powinien wpisywać do dokumentów laboratoryjnych. Uzyskanie prawidłowych wyników zagęszczenia oraz nośności konkretnej

warstwy w nasypie powinno być potwierdzone przez Inżyniera wpisem w dzienniku budowy. 5.3.6.1. W przypadku ulepszenia gruntu w nasypie Wykonawca wykona odcinek próbny w celu:

- stwierdzenia, czy sprzęt budowlany do rozkładania i zagęszczania jest właściwy,
- określenia grubości warstwy gruntu w stanie luźnym, koniecznej do uzyskania wymaganej grubości po zagęszczeniu,
- ustalenia wymaganej ilości ulepszacza oraz liczby przejść sprzętu zagęszczającego, potrzebnej do uzyskania wymaganego wskaźnika zagęszczenia i nośności.

Na odcinku próbnym Wykonawca powinien użyć takich materiałów oraz sprzętu, jakie będą stosowane do wykonywania warstwy odsączającej/odcinającej na budowie.

Powierzchnia odcinka próbnego powinna wynosić od 600 do 800m^2 . Odcinek próbny powinien być zlokalizowany w miejscu wskazanym przez Inżyniera. Wykonawca może przystąpić do wykonywania podbudowy po zaakceptowaniu wyników z odcinka próbnego przez Inżyniera.

6. KONTROLA JAKOŚCI ROBÓT

6.1. Ogólne zasady kontroli jakości robót

Ogólne zasady kontroli jakości robót podano w ST DM.00.00.00 „Wymagania ogólne” p.6.

6.2. Badania przydatności gruntów do wykonania nasypów

Badania przydatności gruntów do wykonania nasypów powinny być przeprowadzone zgodnie z PZJ na próbkach pobranych z każdej partii przeznaczonych do wbudowania w nasyp lecz nie rzadziej niż 1 raz na każde 3000 m³. Program badań obejmuje określenie w szczególności następujących właściwości:

- a) skład granulometryczny z określeniem wskaźnika różnoziarnistości,
- b) zawartość części pylistych <0,075mm,
- c) zawartość części ilastych <0,02mm,
- d) zawartość części organicznych,
- e) wskaźnik piaskowy ¹⁾,
- f) kapilarność bierną ¹⁾,
- g) współczynnik filtracji ²⁾,
- h) granicę płynności ³⁾,
- i) wilgotność naturalną,
- j) wilgotność optymalną i maksymalną gęstość objętościową szkieletu gruntowego, k) wskaźnik nośności CBR.

¹⁾ *dotatkowe kryteria przy określaniu wysadzinowości, stosowane w przypadkach wątpliwych, podstawowe kryterium - zawartość drobnych cząstek gruntu,*

²⁾ *kryterium wymagane dla materiałów wg p.2.2.2*

³⁾ *dot. gruntów spoistych*

W przypadku gdy do budowy nasypów stosowane są grunty niewysadzinowe, o udokumentowanej przez Wykonawcę stałości wymaganych cech, Inżynier może ograniczyć na jego wniosek, badane parametry do pozycji:

a), b), d), g), i) oraz j).

Inżynier w dowolnym czasie może zażądać przedstawienia pełnych wyników badań dla danej partii materiału.

6.3. Badania jakości wykonania nasypu

Badania kontrolne prawidłowości wykonania poszczególnych warstw nasypu polegają na sprawdzeniu:

- a) prawidłowości rozmieszczenia gruntów o różnych właściwościach w nasypie,
- b) odwodnienia każdej warstwy,
- c) wilgotności naturalnej wbudowywanego gruntu - dopuszczalna odchyłka $\pm 2\%$ wilgotności optymalnej,
- d) grubości każdej wykonanej warstwy - dopuszczalna odchyłka $\pm 5\text{cm}$,
- e) wskaźnika zagęszczenia warstwy - wg p.5.3.6,
- f) nośności - wg p.5.3.6,
- g) przestrzegania ograniczeń dotyczących wbudowania gruntów w okresie deszczów i mrozów.

6.4. Sprawdzenie zagęszczenia i nośności warstw nasypu

Zagęszczenie i nośność każdej warstwy nasypu, nie grubszej niż 40 cm, oraz gruntu rodzimego do głębokości 0,5m od poniżej spodu warstwy humusu, należy kontrolować wg p.5.3.6 nie rzadziej niż:

- 3 razy na każde 5000 m² wykonanej warstwy nasypu lecz nie mniej niż 3 badania na warstwę, na każdej dziennej działce roboczej;
 - 1 x / 50 mb nasypu jako wypełnienia poboczy.

6.5. Dokładność wykonania nasypów

Powinny zostać spełnione poniższe warunki:

6.5.1. Dla górnej warstwy nasypu stanowiącej podłoże pod konstrukcję nawierzchni - pod warstwą technologiczną na miejscu lub ulepszeniem podłoża w celu doprowadzeniem do G1

- nierówności powierzchni mierzone łata długości 3m nie mogą być większe niż $\pm 4\text{cm}$;
- pochylenie poprzeczne powierzchni nie różniące się od założonego o więcej niż $\pm 1\%$;
- różnica w stosunku do projektowanych rzędnych powierzchni nie może przekraczać + 2cm, - 3cm;
- szerokość korpusu ziemnego w nasypie nie większa niż $\pm 10\text{cm}$;
- oś korpusu ziemnego w nasypie przesunięta od osi projektowanej o nie więcej niż $\pm 10\text{cm}$.

6.5.2. Skarpy i przeciwskarpy nasypu

- pochylenie skarp i przeciwskarp rowów nie może różnić się od projektowanego o więcej niż + 10%; - 0%
- maksymalna nierówność powierzchni skarp i przeciwskarp przed humusowaniem nie może przekraczać $\pm 10\text{cm}$.

6.5.3. Pomiary powyższe należy wykonać taśmą, szablonem, łata o długości 3 m i poziomą elektroniczną lub niwelatorem. Częstotliwość pomiarów wynosi:

- co 200 m - w punktach głównych łuku, na prostych,
- co 100 m - na łukach o $R \geq 100\text{m}$,
- co 50 m - na łukach o $R < 100\text{m}$ oraz w miejscach które budzą wątpliwości,
- przy wykonywaniu nasypów nieliniowych, miejscowych - w punktach charakterystycznych.

6.6. Zasady postępowania z wadliwie wykonanymi robotami

Wszystkie materiały nie spełniające wymagań podanych w odpowiednich punktach specyfikacji, zostaną odrzucone. Jeśli materiały nie spełniające wymagań zostaną wbudowane lub zastosowane, to na polecenie Inżyniera Wykonawca wymieni je na właściwe, na własny koszt.

D-03.02.01

REGULACJA URZĄDZEŃ OBCYCH

1. WSTĘP

1.1 Przedmiot SST

Przedmiotem niniejszej szczegółowej specyfikacji technicznej (SST) są wymagania dotyczące wykonania i odbioru robót związanych z wykonaniem elementów kanalizacji deszczowej i regulacji urządzeń obcych w związku z projektem p.n. **Przebudowa drogi powiatowej nr 2902C Siutkowo – Mikanowo od km 0 + 000 do km 7 +582 - Odcinek od km 0 + 000 do km 4 +000**

Zakres stosowania SST

Szczegółowa specyfikacja techniczna jest stosowana jako dokument przetargowy przy zleceniu i realizacji robót wymienionych w pkt 1.1.

1.2 Zakres robót objętych SST

Ustalenia zawarte w niniejszej specyfikacji stanowią wymagania dotyczące wykonania elementów kanalizacji deszczowej oraz regulacji urządzeń obcych zgodnie z zakresem wg Dokumentacji Projektowej.
Zakres rzeczowy obejmuje:

- Regulacja pionowa studzienek dla urządzeń podziemnych
- Regulacja pionowa kratak ściekowych ulicznych,

w lokalizacjach zgodnych z Dokumentacją Projektową.

1.3 Określenia podstawowe

- 1.3.1 Kanalizacja deszczowa - sieć kanalizacyjna zewnętrzna przeznaczona do odprowadzania ścieków opadowych.
- 1.3.2 Kanał deszczowy - kanał przeznaczony do odprowadzania ścieków opadowych.
- 1.3.3 Przykanalik - kanał przeznaczony do połączenia wpustu deszczowego z siecią kanalizacji deszcz.
- 1.3.4 Rura spustowa - pionowy przewód kanalizacyjny odprowadzający ścieki opadowe do przykanalików lub rowu.
- 1.3.5 Studzienka kanalizacyjna - studzienka rewizyjna - na kanale nieprzełazowym przeznaczona do kontroli i prawidłowej eksploatacji kanałów.
- 1.3.6 Wpust deszczowy - urządzenie do odbioru ścieków opadowych, spływających do kanału z utwardzonych powierzchni terenu.
- 1.3.7 Właz - element żeliwny przeznaczony do przykrycia podziemnych studzienek rewizyjnych lub komór kanalizacyjnych, umożliwiający dostęp do urządzeń podziemnych.
- 1.3.8 Pozostałe określenia podstawowe są zgodne z obowiązującymi, odpowiednimi polskimi normami i z definicjami podanymi w SST D-M-00.00.00 „Wymagania ogólne” .

1.4 Ogólne wymagania dotyczące robót

Wykonawca robót jest odpowiedzialny za jakość wykonanych robót oraz za ich zgodność z dokumentacją projektową, SST oraz poleceniami Inżyniera. Ogólne wymagania dotyczące robót podano w SST D-M-00.00.00 „Wymagania ogólne”.

2 MATERIAŁY

2.1 Ogólne wymagania dotyczące materiałów

Wykonawca jest zobowiązany dostarczyć materiały zgodne z wymaganiami dokumentacji projektowej i SST. Wykonawca powinien powiadomić Inżyniera o proponowanych źródłach otrzymania materiałów przed rozpoczęciem ich dostaw. W przypadku nie zaakceptowania materiału ze wskazanego źródła Wykonawca powinien przedstawić do akceptacji inżyniera materiał z innego źródła. Wszystkie materiały, dla których przewidziano w SST przeprowadzenie badań kontrolnych, powinny być sprawdzone, zbadane i przedstawione do akceptacji Inżyniera przed ich użyciem w czasie robót. Wybrany i zaakceptowany rodzaj materiału nie może być później zmieniany bez zgody Inżyniera. Każdy rodzaj robót, w którym znajdują się nie zbadane i nie zaakceptowane materiały. Wykonawca wykonuje na własne ryzyko, licząc się z jego nie przyjęciem i nie zaplaceniem

2.2 Kanalizacja deszczowa

2.2.1 Przykanaliki

Przewidziane do realizacji przykanalików rury dwuścienne z PP typu WAVIN lub inne o identycznych właściwościach, powinny mieć Aprobata techniczną upoważnionej jednostki, m.in. IBDiM.

Do budowy przykanalików stosuje się rury o połączeniach kielichowych i średnicy nominalnej 200 mm.

2.2.2 Wpusty uliczne

Wpusty uliczne żeliwne powinny odpowiadać wymaganiom PN-H-74080-01 i PN-H-74080-04.

Na studzienki ściekowe stosowane są prefabrykowane kręgi betonowe o średnicy 50 cm, wysokości 30 cm lub 60 cm, z betonu klasy B 25, wg KB1-22.2.6 (6).

Pierścienie żelbetonowe prefabrykowane o średnicy wewnętrznej 65 cm powinny być wykonane z betonu wibrowanego klasy B 20 zbrojonego stalą StOS.

Płyty fundamentowe zbrojone – grubość min 12 cm, wykonane z betonu klasy B 15. Podsypka może być wykonana z żwiru lub piasku, a zastosowane kruszywo powinno odpowiadać wymaganiom stosownych norm: PN-B-06712, PN-B-11111, PN-B-11112.

2.2.3 Beton hydrotechniczny B-15 i B-20 powinien odpowiadać wymaganiom BN-62/6738-07.

2.2.4 Zaprawa cementowa powinna odpowiadać wymaganiom PN-B-14501.

2.3 Regulacja urządzeń obcych

2.3.1 Cement.

Do wykonania zaprawy betonowej należy zastosować cement portlandzki marki 25 z dodatkami lub bez. Cement powinien spełniać wymagania wg PN-B-019701.

2.3.2 Piasek do zaprawy.

Do zaprawy cementowej przy regulacji studzienek kanalizacyjnych oraz telekomunikacyjnych, zaworów wodociągowych i gazowych należy stosować piaski mineralne, naturalne i łamane, o uziarnieniu do 2 mm, przeznaczonych do zapraw budowlanych i spełniające wymagania PN-B-06711. Piaski powinny być przebadane w laboratorium i posiadać deklarację zgodną z PN.

Piasek należy przewozić luzem dowolnymi środkami transportu, w warunkach zabezpieczających go przed zanieczyszczeniem, zmieszaniem z innymi klasami, odmianami lub gatunkami piasku oraz z innymi kruszywami a także przed rozpyleniem.

2.3.3 Woda

Woda powinna być „odmiany 1” zgodnie z wymaganiami PN-B-32250. Barwa wody powinna odpowiadać barwie wody wodociągowej, woda nie powinna wydzielać zapachu glinianego. Bez badań laboratoryjnych można stosować wodę wodociągową pitną. Stosowanie wody pitnej nie wymaga badań jej przydatności.

2.3.4 Mieszanka betonowa

Mieszanka betonowa powinna być z betonu klasy B 20. Beton powinien odpowiadać wymaganiom PN-B-06250. Składniki betonu są: cement, kruszywo i woda. Cement stosowany do betonu powinien być cementem portlandzkim klasy 32,5; odpowiadający wymaganiom PN-B-19701. Kruszywo do betonu (piasek, żwir, grys, mieszanka z kruszywa naturalnego sortowana), powinno odpowiadać wymaganiom PN-B-06712.

2.4 Składowanie materiałów

2.4.1 Cement.

Do wykonania robót należy użyć cement dostarczony w workach. Cementy powinny być przechowywane w warunkach zabezpieczających przed nawilgoceniem. Czas przechowywania cementu nie może być dłuższy od trzech miesięcy. Szczegółowe zasady wg BN-88/6731-08.

2.4.2 Przykanaliki.

Rury można składować na otwartej przestrzeni, układając je w pozycji leżącej jedno- lub wielowarstwowo, albo w pozycji stojącej. Powierzchnia składowania powinna być utwardzona i zabezpieczona przed gromadzeniem się wód opadowych.

W przypadku składowania poziomego pierwszą warstwę rur należy ułożyć na podkładach drewnianych. Podobnie na podkładach drewnianych należy układać wyroby w pozycji stojącej i jeżeli powierzchnia składowania nie odpowiada ww. wymaganiom.

Wykonawca jest zobowiązany układać rury według poszczególnych grup, wielkości i gatunków w sposób zapewniający stateczność oraz umożliwiający dostęp do poszczególnych stosów lub pojedynczych rur.

2.4.3 Włazy kanałowe i stopnie

Włazy kanałowe i stopnie powinny być składowane z dala od substancji działających korodująco. Włazy powinny być posegregowane wg klas. Powierzchnia składowania powinna być utwardzona i odwodniona.

2.4.4 Wpusty żeliwne

Skrzynki lub ramki wpustów mogą być składowane na otwartej przestrzeni, na paletach w stosach o wysokości maksimum 1,5 m.

2.4.5 Kruszywo

Kruszywo należy składować na utwardzonym i odwodnionym podłożu w sposób zabezpieczający je przed zanieczyszczeniem i zmieszaniem z innymi rodzajami i frakcjami kruszyw.

3 SPRZĘT

3.1 Kanalizacja deszczowa

3.1.1 Ogólne wymagania dotyczące sprzętu

Ogólne wymagania dotyczące sprzętu podano w SST D-M-00.00.00 „Wymagania ogólne” p. 3.

3.1.2 Rodzaj sprzętu.

Wykonawca przystępujący do wykonania kanalizacji deszczowej powinien wykazać się możliwością korzystania z następującego sprzętu:

- a) żurawi budowlanych samochodowych,
- b) koparek przedsięwziętych,
- c) spycharek kołowych lub gąsiennicowych,
- d) sprzętu do zagęszczania gruntu,
- e) wciągarek mechanicznych,
- f) beczkowsów.

3.2 Regulacja urządzeń obcych

3.2.1 Rodzaj sprzętu.

Do wykonania regulacji studzienek należy zastosować sprzęt:

- a) piłę do cięcia asfaltu i betonu,
- b) zagęszczarkę wibracyjną
- c) samochód skrzyniowy,
- d) kielnię, poziomice oraz inny drobny sprzęt murarski.

3.2.2 Sprzęt i narzędzia zastosowane do wykonania regulacji włazów kanalizacji i kratk ściekowych kanalizacji deszczowej powinny gwarantować właściwą jakość wykonania robót.

4 TRANSPORT

4.1 Ogólne wymagania dotyczące transportu

Ogólne wymagania dot. transportu podano w SST D-M-00.00.00 „Wymagania ogólne” pkt 4.

4.2 Transport przykanalików

Rury mogą być przewożone dowolnymi środkami transportu w sposób zabezpieczający je przed uszkodzeniem lub zniszczeniem.

4.3 Przemieszczanie kręgów

Podnoszenie i opuszczanie kręgów o średnicach 1,2 m i 1,4 m należy wykonywać za pomocą minimum trzech lin rozmieszczonych równomiernie na obwodzie prefabrykatu.

4.4 Transport włazów kanałowych

Włazy kanałowe mogą być transportowane dowolnymi środkami transportu w sposób zabezpieczony przed przemieszczaniem i uszkodzeniem. Włazy typu ciężkiego mogą być przewożone luzem, natomiast typu lekkiego należy układać na paletach po 10 szt. i łączyć taśmą stalową.

4.5 Transport wpustów żeliwnych

Skrzynki lub ramki wpustów mogą być przewożone dowolnymi środkami transportu w sposób zabezpieczony przed przesuwaniem podczas transportu.

4.6 Transport mieszanki betonowej

Do przewozu mieszanki Wykonawca zapewni takie środki transportu, które nie spowodują segregacji składników, zmiany składu, zanieczyszczenia mieszanki i obniżenia temperatury poniżej granicy określonej w wymaganiach technologicznych. Zaleca się stosować samochody mieszarki.

4.7 Transport kruszyw

Kruszywa mogą być przewożone dowolnymi środkami transportu, w sposób zabezpieczający je przed zanieczyszczeniem i nadmiernym zawilgoceniem.

4.8 Transport cementu

Cement powinien być transportowany w workach, samochodami wyposażonymi w plandeki i zgodnie z BN-88/6731-08.

4.9 Pobieranie wody

Wodę należy pobierać z wodociągu lub przewozić w zbiornikach. Zbiorniki powinny być czyste.

5 WYKONANIE ROBÓT

5.1 Kanalizacja deszczowa

5.1.1 Ogólne zasady wykonania robót

Ogólne zasady wykonania robót podano w SST D-M-00.00.00 „Wymagania ogólne” pkt 5.

5.1.2 Roboty przygotowawcze

Przed przystąpieniem do robót Wykonawca dokona ich wytyczenia i trwale oznaczy je w terenie za pomocą kołków osiowych, kołków świadków i kołków krawędziowych.

W przypadku niedostatecznej ilości reperów stałych, Wykonawca wbuduje repery tymczasowe (z rzędnymi sprawdzonymi przez służbę geodezyjne), a szkice sytuacyjne reperów i ich rzędne przekaże Inżynierowi.

5.1.3 Roboty ziemne

Wykopy należy wykonać jako wykopy otwarte obudowane. Metody wykonania robót - wykopu (ręcznie lub mechanicznie) powinny być dostosowane do głębokości wykopu, danych geotechnicznych oraz posiadanego sprzętu mechanicznego.

Szerokość wykopu uwarunkowana jest zewnętrznymi wymiarami kanału, do których dodaje się obustronnie 0,4 m jako zapas potrzebny na deskowanie ścian i uszczelnienie styków. Deskowanie ścian należy prowadzić w miarę jego głębienia. Wydobyty grunt z wykopu powinien być wywieziony przez Wykonawcę na odkład.

Dno wykopu powinno być równe i wykonane ze spadkiem ustalonym w dokumentacji projektowej, przy czym dno wykopu Wykonawca wykona na poziomie wyższym od rzędnej projektowanej o 0,20 m.

Zdjęcie pozostawionej warstwy 0,20 m gruntu powinno być wykonane bezpośrednio przed ułożeniem przewodów rurowych, ręcznie lub w sposób uzgodniony z Inżynierem.

5.1.4 Przygotowanie podłoża

W gruntach suchych piaszczystych, żwirowo-piaszczystych i piaszczysto-gliniastych podłożem jest grunt naturalny o nienaruszonej strukturze dna wykopu.

W gruntach nawodnionych (odwadnianych w trakcie robót) podłoże należy wykonać z warstwy tłucznia lub żwiru z piaskiem o grubości od 15 do 20 cm łącznie z ułożonymi sączkami odwadniającymi. Dla przewodów o średnicy powyżej 0,50 m, na warstwie odwadniającej należy wykonać fundament betonowy, zgodnie z dokumentacją projektową lub SST.

W gruntach skalistych gliniastych lub stanowiących zbite iły należy wykonać podłoże z pospółki, żwiru lub tłucznia o grubości od 15 do 20 cm. Dla przewodów o średnicy powyżej 0,50 m należy wykonać fundament betonowy zgodnie z dokumentacją projektową lub SST.

Zagęszczenie podłoża powinno być zgodne z określonym w pkt 6.3 niniejszej SST.

5.1.5 Roboty montażowe

Jeżeli dokumentacja projektowa nie stanowi inaczej, to najmniejsze spadki kanałów powinny zapewnić dopuszczalne minimalne prędkości przepływu, tj. od 0,6 do 0,8 m/s; spadki te nie mogą być jednak mniejsze niż 3 ‰ dla kanałów o średnicy do 0,4 m oraz 1 ‰ dla kanałów i kolektorów przelotowych (wyjątkowo dopuszcza się spadek 0,5 ‰).

• Przykanaliki

Przy wykonywaniu przykanalików należy przestrzegać następujących zasad:

- trasa przykanalika powinna być prosta, bez załamań w planie i pionie (z wyjątkiem łuków dla podłączenia do wpustu bocznego w kanale lub do syfonu przy podłączeniach do kanału ogólnospławnego),
- włączenie przykanalika do kanału będzie wykonane poprzez studzienkę rewizyjną,
- spadki przykanalików wynoszą od 20 ‰ do 250 ‰,
- kierunek trasy przykanalika powinien być zgodny z kierunkiem spadku kanału zbiorczego,
- włączenie przykanalika do kanału powinno być wykonane pod kątem min 45°, max 90° (optymalny: 60°),
- włączenie przykanalika do kanału poprzez studzienkę połączeniową należy dokonywać tak, aby wysokość spadku przykanalika nad podłogą studzienki wynosiła max 50,0 cm; w przypadku konieczności włączenia przykanalika na wysokości większej należy stosować przepady (kaskady) umieszczone na zewnątrz poza ścianką studzienki.

• Studzienki ściekowe

Studzienki ściekowe, przeznaczone do odprowadzania wód opadowych z jezdni dróg i placów, powinny być z wpustem ulicznym żeliwnym i osadnikiem.

Podstawowe wymiary studzienek powinny wynosić:

- głębokość studzienki od wierzchu skrzynki wpustu do dna wylotu przykanalika - 1,65 m (wyjątkowo - min. 1,50 m i max. 2,05 m),
- głębokość osadnika - min 0,40 m,
- średnica osadnika (studzienki) - 0,50 m.

Krata ściekowa wpustu powinna być usytuowana w ścieku jezdni, przy czym wierzch kraty powinien być usytuowany 2 cm poniżej ścieku jezdni.

Lokalizacja studzienek wynika z rozwiązania drogowego.

Przy umieszczeniu krątek ściekowych bezpośrednio w nawierzchni, wierzch kraty powinien znajdować się 0,5 cm poniżej poziomu warstwy ścieralnej.

Każdy wpust powinien być podłączony do kanału za pośrednictwem studzienki rewizyjnej połączeniowej lub wyjątkowo za pomocą wpustu bocznego.

Wpustów deszczowych nie należy sprzęgać. Gdy zachodzi konieczność zwiększenia powierzchni spływu, dopuszcza się w wyjątkowych przypadkach stosowanie wpustów podwójnych.

W przypadkach kolizyjnych, gdy zachodzi konieczność usytuowania wpustu nad istniejącymi urządzeniami podziemnymi, można studzienkę ściekową wypłycić do min. 0,60 m nie stosując osadnika. Osadnik natomiast powinien być ustawiony poza kolizyjnym urządzeniem i połączony przykanalikiem ze studzienką, jak również z kanałem zbiorczym. Odległość osadnika od krawężnika jezdni nie powinna przekraczać 3,0 m.

• Izolacje

Studzienki należy zabezpieczać przed korozją.

W środowisku słabo agresywnym, niezależnie od czynnika agresji, studzienki należy zabezpieczyć przez zagruntowanie izolacją asfaltową oraz trzykrotne posmarowanie lepikiem asfaltowym stosowanym na gorąco wg PN-C-96177.

W środowisku silnie agresywnym (z uwagi na dużą różnorodność i bardzo duży przedział natężenia czynnika agresji) sposób zabezpieczenia przed korozją Wykonawca uzgodni z Inżynierem.

Dopuszcza się zastosowanie innego materiału izolacyjnego, ale pod warunkiem zaakceptowania go przez Inżyniera.

• Zasypanie wykopów i ich zagęszczenie

Zасыpywanie rur w wykopie należy prowadzić warstwami grubości 20 cm. Materiał zasypowy powinien być równomiernie układany i zagęszczany po obu stronach przewodu. Wskaźnik zagęszczenia powinien być zgodny z określonym w SST.

Rodzaj gruntu do zasypywania wykopów Wykonawca uzgodni z Inżynierem.

5.2 Regulacja urządzeń obcych

5.2.1 Roboty przygotowawcze

Regulacja urządzeń obcych, w obrębie istniejących i zachowanych sztywnych warstw konstrukcyjnych, wymaga zastosowania m.in. piły do asfaltu. W miejscu wykonania regulacji nawierzchnię należy (stosownie do średnicy studni) naciąć i rozebrać. Miejsca robót powinny być ogrodzone od strony ruchu (a na noc oświetlone!).

5.2.2 Regulacja pionowa.

- Wykonanie robót rozbiórkowych:
 - zdjęcie przykryć urządzeń obcych,
 - mechaniczne i ręczne odkucie uszkodzonych nawierzchni i podbudowy wokół urządzeń,
 - rozebranie uszkodzonych górnych części,
 - zebranie i odrzucenie gruzu na chodnik lub pobocze.
- Wykonanie deskowania.

Deskowanie powinno zapewnić sztywność i niezmienność układu oraz bezpieczeństwo konstrukcji, ale jednocześnie być skonstruowane w sposób umożliwiający łatwy jego montaż i demontaż. Przed wypełnieniem masą betonową deskowanie powinno być sprawdzone, aby wykluczało wyciek zaprawy betonowej, możliwość zniekształcenia lub odchylenia w betonowej konstrukcji. Skończone deskowanie powinno być zgłoszone do odbioru Inżynierowi. Przed odbiorem deskowania przez Inżyniera nie wolno rozpoczynać betonowania.

- Wytworzenie betonu klasy B-20 wg PN-B-06250 lub wg Recepty laboratoryjnej zatwierdzonej przez Laboratorium w betoniarnie wolnospadowej
- Ułożenie i zagęszczenie betonu do wymaganej w projekcie wysokości.
- Osadzenie wyżej wymienionych przykryć na odpowiedniej wysokości zgodnej z projektem technicznym na uprzednio przygotowanej zaprawie cementowej.
- Rozebranie deskowania z ich oczyszczeniem i ułożeniem desek na poboczu.
- Wywóz gruzu na najbliższe wysypisko oraz oczyszczenie robót.

5.2.3 Zасыpywanie wykopów i ich zagęszczenie

Zасыpywanie gruntem w obrębie uregulowanych urządzeń obcych należy prowadzić warstwami grubości 20 cm. Materiał zasypkowy powinien być równomiernie układany i zagęszczany. Wskaźnik zagęszczenia powinien wynosić $I_s \geq 1,0$. Rodzaj gruntu do zasypywania wykopów Wykonawca uzgodni z Inżynierem.

6 KONTROLA JAKOŚCI ROBÓT

6.1 Ogólne zasady kontroli jakości robót

Ogólne zasady kontroli jakości robót podano w SST D-M-00.00.00 „Wymagania ogólne” pkt 6.

6.2 Kontrola, pomiary i badania

Przed przystąpieniem do robót Wykonawca powinien wykonać badania materiałów przeznaczonych do wykonywania robót i przedstawić wyniki tych badań Inżynierowi według zasad określonych w niniejszej SST.

Ponadto, wykonawca jest zobowiązany do stałej i systematycznej kontroli prowadzonych robót w zakresie określonym w SST i z częstotliwością zaakceptowaną przez Inżyniera.

Kontrola powinna obejmować:

- sprawdzenie rzędnych założonych ław celowniczych w nawiązaniu do podanych stałych punktów wysokościowych z dokładnością do 1 cm,
- badanie zabezpieczenia wykopów przed zalaniem wodą,
- badanie i pomiary szerokości, grubości i zagęszczenia wykonanej warstwy podłoża z kruszywa mineralnego lub betonu,
- badanie odchylenia osi rur kanalizacyjnych,
- sprawdzenie zgodności z dokumentacją projektową założenia przewodów i studzienek,
- badanie odchylenia spadków rur,
- sprawdzenie prawidłowości ułożenia przewodów,
- sprawdzenie prawidłowości uszczelniania przewodów,
- badanie wskaźników zagęszczenia poszczególnych warstw zasypu,
- sprawdzenie rzędnych posadowienia studzienek ściekowych (kratek) i pokryw włazowych,
- sprawdzenie zabezpieczenia przed korozją.

6.3 Dopuszczalne tolerancje i wymagania:

- odchylenie odległości krawędzi wykopu w dnie od ustalonej w planie osi wykopu nie powinno wynosić więcej niż ± 5 cm,
- odchylenie wymiarów w planie nie powinno być większe niż 0,1 m,
- odchylenie grubości warstwy podłoża nie powinno przekraczać ± 3 cm,
- odchylenie szerokości warstwy podłoża nie powinno przekraczać ± 5 cm,
- odchylenie odległości osi ułożonej rury od osi przewodu ustalonej na ławach celowniczych nie powinno przekraczać ± 5 mm,
- odchylenie spadku ułożonego przewodu od przewidzianego w projekcie nie powinno przekraczać -5% projektowanego spadku (przy zmniejszonym spadku) i +10% projektowanego spadku (przy zwiększonym spadku),
- wskaźnik zagęszczenia zasypki wykopów określony na długości 100 m (lub krótszej) w trzech miejscach powinien wynosić 1.00,
- rzędne wysokościowe kratek ściekowych, zaworów oraz pokryw studzienek powinny być wykonane z dokładnością do ± 5 mm.

7 OBMIAR ROBÓT

7.1 Ogólne zasady obmiaru robót

Ogólne zasady obmiaru robót podano w SST D-M-00.00.00 „Wymagania ogólne” pkt 7.

7.2 Jednostka obmiarowa

Jednostkami obmiarowymi są: m (metr) wykonanej i odebranej kanalizacji deszczowej oraz m^3 (metr sześcienny) betonu wykorzystanego do regulacji pionowej urządzeń obcych.

8 ODBIÓR ROBÓT

8.1 Ogólne zasady odbioru robót

Ogólne zasady odbioru robót podano w SST D-M-00.00.00 „Wymagania ogólne” pkt 8.

Roboty uznaje się za wykonane zgodnie z dokumentacją projektową, SST i wymaganiami Inżyniera, jeżeli wszystkie pomiary i badania z zachowaniem tolerancji wg punktu 6. dały wyniki pozytywne.

8.2 Odbiór robót zanikających i ulegających zakryciu

Odbiorowi robót zanikających i ulegających zakryciu podlegają:

- roboty montażowe wykonania rur kanałowych i przykanalika,
- wykonane studzienki ściekowe i kanalizacyjne,
- wykonane komory,
- wykonana izolacja,
- zasypyany zagęszczony wykop.

Odbiór robót zanikających powinien być dokonany w czasie umożliwiającym wykonanie korekt i poprawek, bez hamowania ogólnego postępu robót.

9 PODSTAWA PŁATNOŚCI

9.1 Ogólne ustalenia dotyczące podstawy płatności

Ogólne ustalenia dotyczące podstawy płatności podano w SST D-M-00.00.00 „Wymagania ogólne” pkt 9.

9.2 Cena jednostki obmiarowej

Cena 1 m wykonanej i odebranej kanalizacji obejmuje:

- oznakowanie robót,
- dostawę materiałów,
- wykonanie robót przygotowawczych,
- wykonanie wykopu w gruncie kat. I-IV wraz z umocnieniem ścian wykopu i jego odwodnienie,
- przygotowanie podłoża i fundamentu,
- wykonanie sączków,
- wykonanie wylotu kolektora,
- ułożenie przewodów kanalizacyjnych, przykanalików, studni, studzienek ściekowych,
- wykonanie izolacji rur i studzienek,
- zasypywanie i zagęszczenie wykopu,
- przeprowadzenie pomiarów i badań wymaganych w specyfikacji technicznej.

10 PRZEPISY ZWIĄZANE

10.1 Normy

- | | | |
|-----|-----------------------|--------------------------------------------------------------|
| 1. | PN-B-14501 | Zaprawy budowlane zwykle |
| 2. | PN-C-96177 | Lepik asfaltowy bez wypełniaczy stosowany na gorąco |
| 3. | PN-H-74051-00 | Włazy kanałowe. Ogólne wymagania i badania |
| 4. | PN-H-74051-01 | Włazy kanałowe. Klasa A (włazy typu lekkiego) |
| 5. | PN-H-74051-02 | Włazy kanałowe. Klasy B, C, D (włazy typu ciężkiego) |
| 6. | PN-H-74080-01 | Skrzynki żeliwne wpustów deszczowych. Wymagania i badania |
| 7. | PN-H-74080-04 | Skrzynki żeliwne wpustów deszczowych. Klasa C |
| 8. | PN-H-74086 | Stopnie żeliwne do studzienek kontrolnych |
| 9. | PN-H-74101 | Żeliwne rury ciśnieniowe do połączeń sztywnych |
| 10. | BN-88/6731-08 | Cement. Transport i przechowywanie |
| 11. | BN-62/6738-03, 04, 07 | Beton hydrotechniczny |
| 12. | BN-86/8971-08 | Prefabrykaty budowlane z betonu. Kręgi betonowe i żelbetowe. |

10.2 Inne dokumenty

1. Instrukcja zabezpieczania przed korozją konstrukcji betonowych opracowana przez Instytut Techniki Budowlanej - Warszawa 1986 r.
2. Katalog budownictwa
KB4-4.12.1.(6) Studzienki połączeniowe (lipiec 1980)
KB4-4.12.1.(7) Studzienki przelotowe (lipiec 1980)
KB4-4.12.1.(8) Studzienki spadowe (lipiec 1980)
KB4-4.12.1.(11) Studzienki ślepe (lipiec 1980)
KB4-3.3.1.10.(1) Studzienki ściekowe do odwodnienia dróg (październik 1983)
KB1-22.2.6.(6) Kręgi betonowe średnicy 50 cm; wysokości 30 lub 60 cm
3. „Katalog powtarzalnych elementów drogowych”.
„Transprojekt” - Warszawa, 1979-1982 r.
4. Wytyczne eksploatacyjne do projektowania sieci i urządzeń sieciowych, wodociągowych i kanalizacyjnych, BPC WiK „Cewok” i BPBBO Miastoprojekt- Warszawa, zaakceptowane i zalecone do stosowania przez Zespół Doradczy ds. procesu inwestycyjnego powołany przez Prezydenta m.st. Warszawy - sierpień 1984 r.

D.04.05.01

PROFILOWANIE I ZAGĘSZCZENIE PODŁOŻA

1. WSTĘP

1.1. Przedmiot ST

Przedmiotem niniejszej specyfikacji technicznej są wymagania dotyczące wykonania i odbioru Robót związanych z profilowaniem i zagęszczeniem podłoża, związanych z projektem p.n. **Przebudowa drogi powiatowej nr 2902C Siutkowo – Mikanowo od km 0 + 000 do km 7 +582 - Odcinek od km 0 + 000 do km 4 +000**

1.2. Zakres stosowania ST

ST jest stosowana jako Dokument Przetargowy i Kontraktowy przy zleceniu i realizacji Robót wymienionych w p. 1.1.

1.3. Zakres Robót objętych ST

Ustalenia zawarte w niniejszej specyfikacji dotyczą wykonania Robót wymienionych w p.1.1 i obejmują:

- profilowanie i zagęszczenie podłoża wykonywane mechanicznie w gruncie kat.II-IV pod warstwy konstrukcyjne pod nawierzchnie: w lokalizacjach zgodnych z Dokumentacją Projektową.

1.4. Określenia podstawowe

Określenia podane w niniejszej specyfikacji są zgodne z normami, wytycznymi i określeniami podanymi w ST DM.00.00.00. „Wymagania ogólne” p.1.4.

1.5. Ogólne wymagania dotyczące Robót

Ogólne wymagania dotyczące Robót podano w ST DM.00.00.00. „Wymagania ogólne” p.1.5.

Wykonawca jest odpowiedzialny za jakość wykonania Robót i ich zgodność z Dokumentacją Projektową i poleceniami Inżyniera.

2. MATERIAŁY

2.1. Ogólne wymagania dotyczące materiałów

Ogólne wymagania dotyczące materiałów, ich pozyskiwania i składowania podano w ST DM.00.00.00 „Wymagania ogólne” p.2.

2.2. Rodzaje materiałów

Materiały nie występują.

3. SPRZĘT

3.1. Ogólne wymagania dotyczące sprzętu

Ogólne wymagania dotyczące sprzętu podano w ST DM.00.00.00 „Wymagania ogólne” p.3.

3.2. Sprzęt do wykonania robót

Używany sprzęt powinien ponadto być zgodny z ofertą Wykonawcy i PZJ oraz uzyskać akceptację Inżyniera.

Przy mechanicznym wykonywaniu profilowania i zagęszczania podłoża gruntowego Wykonawca powinien dysponować m.in. następującym sprawnym technicznie sprzętem:

1. Do profilowania podłoża:
 - równiarka,
 - spycharka,
 - koparko-ładowarka,
 - sprzęt ręczny.
2. Do zagęszczania podłoża:
 - walec stalowy gładki i okółkowany,
 - walec ogumiony,
 - lekki walec ręczny
 - zagęszczarki płytowe wibracyjne ręczne,
 - inny sprzęt ręczny.

Wykonawca do wykonania koryta, profilowania i zagęszczenia podłoża może użyć innego sprzętu wymienionego w PZJ i zaakceptowanego przez Inżyniera.

4. TRANSPORT

4.1. Ogólne wymagania dotyczące transportu

Ogólne wymagania dotyczące transportu podano w ST DM.00.00.00 „Wymagania ogólne” p.4.

4.2. Transport sprzętu i materiałów

Ewentualny nadmiar gruntu z profilowania podłoża należy wywieźć samochodami samowyladowczymi na składowisko lub wysypisko. Wykonawcy, z zachowaniem czystości dróg dojazdowych. Wykonawca pokryje wszelkie koszty składowania i utylizacji nadmiaru gruntu.

5. WYKONANIE ROBÓT

5.1. Ogólne zasady wykonania robót

Ogólne zasady wykonania robót podano w ST DM.00.00.00 „Wymagania ogólne” p.5.

5.2. Warunki przystąpienia do robót

Wykonawca przedstawi Inżynierowi do akceptacji Projekt Organizacji Robót na czas Robót i Harmonogram Robót uwzględniający wszystkie warunki, w jakich będzie wykonywane koryto. Harmonogram powinien uwzględniać wykonanie Robót odcinkami w taki sposób, aby zabezpieczyć koryto przed zawilgoceniem.

W czasie prowadzenia Robót należy wykonać tymczasowe odwodnienie w celu odprowadzenia ewentualnych wód opadowych.

5.4. Profilowanie i zagęszczenie podłoża

Po oczyszczeniu powierzchni podłoża należy sprawdzić, czy istniejące rzędne terenu umożliwiają uzyskanie po profilowaniu zaprojektowanych rzędnych podłoża. Zaleca się, aby rzędne terenu przed profilowaniem były o co najmniej 5cm wyższe niż projektowane rzędne podłoża.

Jeżeli powyższy warunek nie jest spełniony i występują zaniżenia poziomu w podłożu przewidzianym do profilowania, Wykonawca powinien spulchnić podłoże na głębokość zaakceptowaną przez Inżyniera, dowieźć dodatkowy grunt spełniający wymagania obowiązujące dla górnej strefy korpusu, w ilości koniecznej do uzyskania wymaganych rzędnych wysokościowych i zagęszć warstwę do uzyskania wartości wskaźnika zagęszczenia wg tab.1.

Wykonanie podłoża-koryta pod konstrukcje nawierzchni polega na profilowaniu dna koryta do wymaganego profilu (rzędnych, spadków podłużnych i poprzecznych) oraz zagęszczenie zgodnie z Dokumentacją Projektową. Spadki poprzeczne pod warstwy leżące bezpośrednio na podłożu, należy wykonać zgodnie z Dokumentacją Projektową. Bezpośrednio po profilowaniu podłoża należy przystąpić do jego dogęszczania przez wałowanie.

Jakiegokolwiek nierówności powstałe przy zagęszczaniu powinny być naprawione przez Wykonawcę w sposób zaakceptowany przez Inżyniera. Pojawiające się w trakcie zagęszczania ulepszonych podłoża zaniżenia, rozwarstwienia powinny być natychmiast naprawiane przez wymianę mieszanki na pełną głębokość, wyrównanie i ponowne zagęszczenie. Powierzchnia zagęszczonej warstwy ulepszonych podłoża powinna mieć prawidłowy przekrój poprzeczny i jednolity wygląd

Wilgotność gruntu podłoża przy zagęszczeniu nie powinna różnić się od wilgotności optymalnej:

- w gruntach niespoistych $\pm 2\%$,
- w gruntach mało i średnio spoistych + 0%, - 2%,
- dla mieszanki ulepszonych podłoża +1%, - 2%.

Wykonawca będzie chronił podłoże-koryto przed nadmiernym zawilgoceniem. Jeżeli wyprofilowane i zagęszczone podłoże ulegnie nadmiernemu zawilgoceniu, to przed przystąpieniem do układania warstw konstrukcyjnych należy odczekać do czasu jego naturalnego osuszenia lub użyć środków zaakceptowanych przez Inżyniera.

Po osuszeniu podłoża Inżynier oceni jego stan i ewentualnie zleci wykonanie niezbędnych napraw. Wykonawca dokona osuszenia i naprawy podłoża na koszt własny. Obowiązkiem Wykonawcy jest również powtórzenie wszystkich badań jakościowych wg p.6.2.1 i 6.2.2.

5.5. Wymagania dotyczące zagęszczenia i nośności

Bezpośrednio po profilowaniu podłoża należy przystąpić do jego zagęszczania. Zagęszczanie podłoża należy kontynuować do osiągnięcia wymaganego wskaźnika zagęszczenia (względnie odkształcenia) oraz wtórnego modułu odkształcenia.

Zagęszczenie podłoża należy określać za pomocą oznaczenia wskaźnika odkształcenia I_o poprzez porównanie pierwotnego i wtórnego modułu odkształcenia. E_2/E_1 podczas badania modułu odkształcenia warstwy wg PN-S-02205:1998. W przypadkach, gdy w badaniu osiągnięto wymagany moduł odkształcenia warstwy a niemożliwe jest osiągnięcie zagęszczenia na podstawie badań wskaźnika odkształcenia oraz w przypadku gdy wymagane jest jedynie badanie wskaźnika zagęszczenia, można posłużyć się badaniem wskaźnika zagęszczenia I_s według BN-77/8931-12 lub inną metodą dopuszczoną i zaakceptowaną przez Inżyniera np. metodą izotopową.

Badanie modułu odkształcenia oraz wskaźnika odkształcenia polega na statycznym obciążaniu gruntu płytą o średnicy $D=300\text{mm}$, stopniowo co 0,05 MPa. Końcowe obciążenie doprowadza się do wartości równej:

- 0,25 MPa - dla podłoża w stanie rodzimym (wg PN-S-02205:1998),
- 0,35 MPa - dla podłoża po wzmocnieniu lub ulepszeniu (wg PN-S-02205:1998).

Moduły odkształcenia pierwotny E_1 i wtórny E_2 , odpowiadające przyrostowi osiadań wywołanemu przyrostem obciążenia jednostkowego w zakresie:

- od 0,05 do 0,15 MPa - dla podłoża w stanie rodzimym (wg PN-S-02205:1998),
 - od 0,15 do 0,25 MPa - dla podłoża po wzmocnieniu lub ulepszeniu (wg PN-S-02205:1998),
- obliczamy na podstawie wzoru:

$$E_1, E_2 = V D (A_p/A_s) \quad [MPa]$$

gdzie:

- D - średnica płyty ($D=300$), mm
- A_p - różnica nacisków ($\rho=0,10$), MPa
- A_s - przyrost osiadań odpowiadający różnicy nacisków, mm

Wartości wskaźnika zagęszczenia I_s lub wskaźnika odkształcenia $I_o = E_2 / E_1$ oraz wartości wtórnego modułu odkształcenia E_2 powinny odpowiadać parametrom podanym w Tabeli 1.

Badanie nośności podłoża dróg o typie konstrukcji KR6, KR5, KR3 i KR2 należy przeprowadzać wyłącznie płytą do obciążeń statycznych. Lekką płytą do obciążeń dynamicznych dopuszcza się stosować na podłożu chodników, zjazdów, pasa technologicznego, dróg dojazdowych oraz pod umocnieniem poboczny.

Tab.1. Wymagania dla wskaźnika zagęszczenia, wskaźnika odkształcenia i modułu odkształcenia

Badana warstwa nasypu	I_s	I_o	E_2
-----------------------	-------	-------	-------

Dno wykopu pod konstrukcję nawierzchni jako rodzime podłoże lub po doprowadzeniu do G1 lub wzmocnieniu ¹⁾ : - KR3	≥ 1,00	≤ 2,20	≥ 120 MPa
podłoże pod konstrukcję nawierzchni zjazdów z kostki, pętli autobusowej oraz umocnienia poboczy	≥ 1,00	≤ 2,20	≥ 100 MPa
podłoże pod nawierzchnie chodników	> 1,00	< 2,20	nie bada się
Dno wykopu pod elementy odwodnienia - na głębokość do 1,20 m od powierzchni podłoża - na głębokość > 1,20 m od powierzchni podłoża	≥ 1,00	≤ 2,20	≥ 45 ²⁾ / 60 ³⁾ MPa 4) ≥ 30 ²⁾ / 40 ³⁾ MPa 4)
<ul style="list-style-type: none"> • stabilizacja • dot. gruntów spoistych w podłożu • dot. gruntów niespoistych w podłożu <p>nośność dna wykopu badana jedynie dla wykopów pod elementy kanalizacji w korpusie drogowym</p>			

W przypadkach gdy podłoże rodzime stanowią grunty o grupie nośności < G1 oraz jeżeli wartości wskaźnika zagęszczenia i nośności nie mogą być osiągnięte przez bezpośrednie zagęszczanie gruntów rodzimych w podłożu, to należy podjąć środki w celu ulepszenia gruntu podłoża, umożliwiającego uzyskanie wymaganych wartości wskaźnika zagęszczenia i wtórnego modułu odkształcenia. Możliwe do zastosowania środki proponuje Wykonawca i przedstawia do akceptacji Inżynierowi.

Częstotliwość badań wskaźnika zagęszczenia gruntu w wykopach należy przyjmować wg PN-S-02205 pkt. 3.2.11.

5.6. Utrzymanie wyprofilowanego i zagęszczonego podłoża

Podłoże (koryto) po wyprofilowaniu i zagęszczeniu powinno być utrzymywane w dobrym stanie.

Jeżeli po wykonaniu robót związanych z profilowaniem i zagęszczeniem podłoża nastąpi przerwa w robotach i Wykonawca nie przystąpi natychmiast do układania kolejnych warstw konstrukcyjnych, to powinien on zabezpieczyć podłoże przed nadmiernym zawilgoceniem, na przykład przez rozłożenie folii lub w inny sposób zaakceptowany przez Inżyniera.

W przypadku nadmiernego zawilgocenia wyprofilowanego i zagęszczonego podłoża, należy postępować zgodnie z zapisem w p.5.3.

6. KONTROLA JAKOŚCI ROBÓT

6.1. Ogólne zasady kontroli jakości robót

Ogólne zasady kontroli jakości robót podano w ST DM.00.00.00 „Wymagania ogólne” p.6.

6.2. Badania w czasie robót

6.2.1. Badania i pomiary wykonanego podłoża

W wypadku wątpliwości, co do jakości wykonanych Robót, Inżynier może zażądać wykonania badań dodatkowych lub zmienić częstotliwość ich wykonania w stosunku do częstotliwości podanej w niniejszej ST.

W czasie prowadzenia Robót należy sprawdzać zagęszczenie i nośność podłoża zgodnie z wymaganiami wg p.5.4. Częstotliwość badań powinna być zgodna z Tabelą 2.

Tab.2. Wymagane częstotliwości badań podłoża pod drogi

Rodzaj badania	Częstotliwość badań
Wskaźnik odkształcenia I ₀ , względnie Wskaźnik zagęszczenia I _s	co najmniej 2 badania na dziennej działce, - nie mniej niż 1 badanie na
Wtórny moduł odkształcenia E ₂	nie mniej niż 1 badanie na 600 m ²

- Częstotliwość badań podłoża zjazdów: wskaźnik zagęszczenia / odkształcenia oraz nośność - 1x / zjazd.
- Częstotliwość badań podłoża umocnienia poboczy: wskaźnik zagęszczenia / odkształcenia oraz nośność - 1x / 100 mb pobocza.
- Częstotliwość badań podłoża chodników: wskaźnik zagęszczenia / odkształcenia - 1x / 100 mb chodnika.

Wilgotność w czasie zagęszczania należy badać według PN-B-06714-17. Wilgotność gruntu podłoża powinna być równa wilgotności optymalnej z tolerancją podaną w p.5.3.

Wyniki kontroli zagęszczenia i nośności gruntu w podłożu - korycie Wykonawca powinien wpisywać do dokumentów laboratoryjnych. Prawidłowość zagęszczenia oraz nośności podłoża powinna być potwierdzona przez Inżyniera wpisem w dzienniku budowy.

6.2.2. Dokładność wykonania podłoża

- Nierówność powierzchni wyprofilowanego i zagęszczonego podłoża, mierzona ± 3 cm łata 3m
- Pochylenie poprzeczne powierzchni, mierzone łata 3m i poziomą ± 0,5 % elektroniczną
- Niweleta powierzchni, różnica w stosunku do projektowanych rzędnych + 1 cm, - 3 cm
- Odchylenie osi korpusu drogowego ± 10 cm

Pomiarów należy dokonywać taśmą, szablonem, niwelatorem, łata 3m i poziomą elektroniczną, z poniższą częstotliwością:

- co 200 m - w punktach głównych łuku i na prostych,

- co 100 m - na łukach o promieniu $R > 100$ m,
- co 50 m - na łukach o promieniu $R < 100$ m oraz w miejscach, które budzą wątpliwości,

6.3. Zasady postępowania z odcinkami o niewłaściwych cechach geometrycznych

Wszystkie powierzchnie, które wykazują większe odchylenia cech geometrycznych od określonych w punkcie 6.2. powinny być naprawione przez Wykonawcę na jego koszt. Nie przewiduje się potrąceń za obniżoną jakość robót.

7. OBMIAR ROBÓT

7.1. Ogólne zasady obmiaru robót

Ogólne zasady obmiaru robót podano w ST DM.00.00.00 „Wymagania ogólne” p.7.

7.2. Jednostka obmiarowa

Jednostką obmiarową jest dla wykonanego, wyprofilowanego podłoża jest dla:

- profilowania i zagęszczenia podłoża - metr kwadratowy (m^2),
- profilowania i zagęszczenia podłoża - metr kwadratowy (m^2).

8. ODBIÓR ROBÓT

8.1. Ogólne zasady odbioru robót

Ogólne zasady odbioru robót podano w ST DM.00.00.00 „Wymagania ogólne” p.8.

8.2. Sposób odbioru robót

Roboty uznaje się za wykonane zgodnie z Dokumentacją Projektową i wymaganiami Inżyniera, jeżeli wszystkie pomiary i badania z zachowaniem tolerancji wg punktu 6 dały wyniki pozytywne.

W przypadku niezgodności choć jednego elementu Robót z wymaganiami, Roboty uznaje się za wykonane niezgodnie z Dokumentacją Projektową i ST. Wykonawca zobowiązany jest do ich naprawy na własny koszt i własnym staraniem. Technologia naprawy musi być uzgodniona z Inżynierem. Stosowanie obniżek ceny za niewłaściwą jakość Robót jest niedopuszczalne.

9. PODSTAWA PŁATNOŚCI

9.1. Ogólne ustalenia dotyczące podstawy płatności

Ogólne ustalenia dotyczące podstawy płatności podano w ST DM.00.00.00 „Wymagania ogólne” p.9.

9.2. Cena jednostki obmiarowej

Płaci się za jednostkę obmiaru wg p.7.2 korytowania wraz z profilowaniem i zagęszczaniem podłoża pod konstrukcję nawierzchni.

Cena jednostki obmiarowej jest ceną uśrednioną dla założonego sposobu wykonania i obejmuje:

- profilowanie podłoża,
- ewentualny wywóz nadmiaru gruntu powstałego podczas profilowania podłoża na składowisko lub wysypisko Wykonawcy,
- zagęszczenie podłoża,
- zabezpieczenie podłoża przed nawodnieniem,
- odwodnienie podłoża oraz jego osuszenie po zawilgoconeniu,
- wykonanie wszystkich niezbędnych badań, pomiarów, prób i sprawdzeń,
- oznakowanie Robót i jego utrzymanie,
- wykonanie innych czynności niezbędnych do realizacji Robót objętych niniejszą ST, zgodnie z Dokumentacją Projektową.

10. PRZEPISY ZWIĄZANE

10.1. Normy

PN-S-02205:1998	Drogi samochodowe. Roboty ziemne. Wymagania i badania.
BN-77/8931-12	Oznaczenie wskaźnika zagęszczenia gruntu.
PN-77/B-06714-17	Kruszywa mineralne. Badania. Oznaczenie wilgotności
BN-68/8931-04	Drogi samochodowe. Pomiar równości nawierzchni planografem i łąką

10.2. Inne dokumenty

Instrukcja badań podłoża gruntowego budowli drogowych i mostowych, GDDP, Warszawa 1998. Wytoczne wzmocnienia podłoża gruntowego w budownictwie drogowym, IBDiM, Warszawa 2002. Ogólne Specyfikacje Techniczne GDDP Warszawa, 1998.

D-04.02.01 WARSTWY ODCINAJĄCE

1. WSTĘP

1.1. Przedmiot SST

Przedmiotem niniejszej szczegółowej specyfikacji technicznej (SST) są wymagania dotyczące wykonania i odbioru robót związanych z wykonaniem warstw odsączających i odcinających związanych z projektem p.n. **Przebudowa drogi powiatowej nr 2902C Siutkowo – Mikanowo od km 0 + 000 do km 7 +582 - Odcinek od km 0 + 000 do km 4 +000**

ST jest stosowana jako Dokument Przetargowy i Kontraktowy przy zleceniu i realizacji Robót wymienionych w p. 1.1.

1.2. Zakres Robót objętych ST

Ustalenia zawarte w niniejszej specyfikacji dotyczą wykonania Robót wymienionych w p. 1.1 związanych z wykonaniem:

- warstw odcinających zagęszczanych mechanicznie, grubości według Dokumentacji Projektowej,

1.3. Określenia podstawowe

Określenia użyte w niniejszej ST są zgodne z obowiązującymi normami i określeniami podanymi w ST DM.00.00.00. „Wymagania Ogólne” pkt.1.4.

1.4. Ogólne wymagania dotyczące Robót

Wykonawca Robót jest odpowiedzialny za jakość zastosowanych materiałów i wykonanych Robót oraz za ich zgodność z Dokumentacją Projektową, Szczegółową Specyfikacją Techniczną oraz zaleceniami Inżyniera. Ogólne wymagania dotyczące Robót podano w ST DM.00.00.00. „Wymagania Ogólne” pkt.1.5.

2. MATERIAŁY

2.1. Ogólne wymagania dotyczące materiałów

Ogólne wymagania dotyczące materiałów, ich pozyskiwania i składowania, podano w ST DM.00.00.00 „Wymagania ogólne” p.2.

2.2. Warstwa odsączająca z kruszywa

Materiałem do wykonania warstwy odsączającej z kruszywa jest mieszanka kruszyw naturalnych, nie poddanych obróbce mechanicznej (nie przekruszonych), zgodnych z PN-EN 13242:2004:

- piasku,
- żwiru,
- mieszanki naturalnej,

o maksymalnym wymiarze ziaren do 31,5mm, wymieszana w takich proporcjach aby spełniała wszystkie poniższe wymagania.

Dodatkowo kruszywa na mieszankę powinny posiadać właściwości odpowiadające poszczególnym kategoriom, na podstawie normy PN-EN 13242:2004.

Tabela 1. Wymagane właściwości kruszyw

Lp.	Materiał	Wymagania
1	Uziarnienie wg PN-EN 933-1, kategoria nie niższa niż - kruszywo grube – $d \leq 1$ oraz $D > 2$ mm - kruszywo drobne – $d = 0$ oraz $D \leq 6,3$ mm - kr. o ciągłym uziarnieniu – $d = 0$ oraz $D \geq 6,3$ mm	G C 80/20 G F 80 G A 80
2	Tolerancja uziarnienia; odchylenia nie większe niż wg kat. - kruszywo grube - kruszywo drobne - kr. o ciągłym uziarnieniu	GT NR GT F NR GT A NR
3	Zawartość pyłów wg PN-EN 933-1; kat. nie wyższa niż - kruszywo grube - kruszywo drobne - kr. o ciągłym uziarnieniu	f 4 f 7 f 5
4	Kształt kruszywa grubego wg PN-EN 933-3 lub wg PNEN 933-4, kat. nie wyższa niż	F/35 lub S/40
5	Odporność kruszywa grubego na rozdrabnianie wg PNEN 1097-2, rozdz. 5; kat. nie wyższa niż	LA 40
6	Gęstość ziaren według PN-EN 1097-6, rozdz. 7, 8 lub 9	deklarowana przez producenta
7	Gęstość nasypowa wg PN-EN 1097-3	deklarowana przez producenta
8	Nasiąkliwość wg PN-EN 1097-6, zał. B, kategoria	W cm 0,5 *)
9	Mrozoodporność wg PN-EN 1367-1, kat. nie wyższa niż	F 4
10	Skład chemiczny – uproszczony opis petrograficzny wg PN-EN 932-3	deklarowany przez producenta

*) Jeżeli nasiąkliwość jest większa, to należy badać mrozoodporności wg p. 10

W przypadku gdy mieszanka wykonywana jest poprzez wymieszanie powyższych kruszyw, wymagane jest opracowanie recepty laboratoryjnej, podającej proporcje mieszania poszczególnych składników, tak aby wyjściowa mieszanka uzyskała wymagane niniejszą ST parametry.

a) warunek szczelności, określony zależnością:

$$D_{15}/d_{85} \leq 5$$

gdzie:

D_{15} - wymiar sita, przez które przechodzi 15% ziarn warstwy odsączającej d_{85} - wymiar sita, przez które przechodzi 85% ziarn gruntu podłoża.

Warunek powyższy jest automatycznie spełniony w przypadku gdy pod warstwą odsączającą znajduje się warstwa z gruntu (kruszywa) stabilizowanego spoiwem hydraulicznym lub geowłóknina o właściwościach separujących..

b) warunek zagęszczalności, określony zależnością:

$$U = d_{60}/d_{10} \geq 5$$

gdzie:

U - wskaźnik różnoziarnistości (wskaźnik jednorodności uziarnienia C_u)

d_{60} - wymiar sita, przez które przechodzi 60% kruszywa tworzącego warstwę odsączającą,

d_{10} - wymiar sita, przez które przechodzi 10% kruszywa tworzącego warstwę odsączającą.

c) wartość współczynnika wodoprzepuszczalności k_{10} wyznaczona wg PN-55/B-04492 i badana na próbce w stanie zagęszczonym, powinna być większa od 8 m/dobę.

Dopuszcza się określenie wartości k_{10} na podstawie obliczenia współczynnika filtracji na bazie uziarnienia materiału oraz jego porowatości. Zalecane metody obliczeniowe to: wg wzorów Slichtera lub USBSC (met. amerykańska). Wymagane jest aby tak obliczona wartość była odpowiednio wyższa, zależnie od rodzaju materiału (średnio 2.5-, 3-krotnie, $k_{10} > \text{ok. } 20\text{m/dobę}$) i skonfrontowana z wartością wyznaczoną laboratoryjnie. Po kilkukrotnym zbadaniu wodoprzepuszczalności i obliczeniu filtracji oraz wyznaczeniu korelacji liczbowej pomiędzy tymi dwiema metodami, można przejść na metodę obliczeniową - po wcześniejszej akceptacji Inżyniera.

- d) wskaźnik piaskowy - SE > 55, badanie według PN-EN 933-8:2001, Zał. A,
- e) zawartość ziarn mniejszych niż 0,063 mm - nie więcej niż 6%, wg PN-EN 933-1:2000 (na mokro),
- f) zawartość ziarn na sicie # 1 mm - nie mniej niż 40%, wg PN-EN 933-1:2000 (na mokro),
- g) zawartość ziarn na sicie # 2mm - nie mniej niż 25%, wg PN-EN 933-1:2000 (na mokro),
- h) zawartość nadziarna na sicie # 31,5mm - nie więcej niż 8%, wg PN-EN 933-1:2000 (na mokro),
- i) zawartość zanieczyszczeń obcych - nie więcej niż 0,2%, badanie według PN-76/B-06714.12,
- j) zawartość zanieczyszczeń organicznych - barwa cieczy nie ciemniejsza niż wzorcowa, badanie według PN-78/B-06714/26.

2.3. Źródła materiałów

Źródła materiałów powinny być wybrane przez Wykonawcę z wyprzedzeniem, przed rozpoczęciem Robót. Nie później niż 14 dni przed rozpoczęciem Robót z użyciem tych materiałów, Wykonawca powinien dostarczyć Inżynierowi wyniki badań laboratoryjnych i reprezentatywne próbki materiałów. Wyniki badań laboratoryjnych dostarczone przez Wykonawcę powinny dotyczyć wszystkich właściwości określonych w p. 2.2. Materiały z zaproponowanego przez Wykonawcę źródła będą zaakceptowane do wbudowania przez Inżyniera, jeżeli dostarczone przez Wykonawcę wyniki badań laboratoryjnych i wyniki ewentualnych badań laboratoryjnych prowadzonych przez Inżyniera pokażą zgodność cech materiałowych z wymaganiami określonymi w p. 2.2 i 2.3. Zaakceptowanie źródła materiałów nie oznacza, że wszystkie materiały z tego źródła będą przez Inżyniera przyjęte do wbudowania. Jakiegokolwiek materiały z takiego źródła, które nie spełnią wymagań określonych w p.2.2 i 2.3 zostaną odrzucone.

2.4. Składowanie materiałów

Jeżeli kruszywo przeznaczone do wykonania warstwy odsączającej / drenażowej nie jest wbudowane bezpośrednio po dostarczeniu na budowę i zachodzi potrzeba jego okresowego składowania, to Wykonawca Robót powinien zabezpieczyć kruszywo przed zanieczyszczeniem i zmiesaniem z innymi kruszywami. Podłoże w miejscu składowania powinno być równe, utwardzone i dobrze odwodnione.

3. SPRZĘT

3.1. Ogólne wymagania dotyczące sprzętu

Ogólne wymagania dotyczące sprzętu podano w ST DM.00.00.00 „Wymagania ogólne” p.3.

3.2. Sprzęt do wykonania robót

Używany sprzęt powinien ponadto być zgodny z ofertą Wykonawcy i PZJ oraz uzyskać akceptację Inżyniera. Do wykonania warstwy odsączającej i drenażowej z kruszywa można stosować:

- równiarki,
- walce drogowe,
- inny sprzęt zagęszczający, zapewniający uzyskanie wymaganego wskaźnika zagęszczenia w miejscach trudno dostępnych,
- ładowarki, koparki, itp.,
- sprzęt ręczny.

4. TRANSPORT

4.1. Ogólne wymagania dotyczące transportu

Ogólne wymagania dotyczące transportu podano w ST DM.00.00.00 „Wymagania ogólne” p.4.

4.2. Transport materiałów

Kruszywo doprowadzone do wilgotności optymalnej, należy dostarczać na budowę w warunkach zabezpieczających je przed wysychaniem, wpływami atmosferycznymi i segregacją. Należy użyć środków transportowych wymienionych przez Wykonawcę w PZJ oraz zatwierdzonych przez Inżyniera.

Transport, przenoszenie, przechowywanie i zabezpieczanie geosyntetyków powinny być wykonywane w sposób nie powodujący jej mechanicznych lub chemicznych uszkodzeń.

5. WYKONANIE ROBÓT

5.1. Ogólne zasady wykonania robót

Ogólne zasady wykonania robót podano w ST DM.00.00.00 „Wymagania ogólne” p.5.

5.2. Przygotowanie podłoża

Podłożem dla układanej warstwy drenażowej i odcinającej jest warstwa podłoża wykonana i odebrana zgodnie z ST D.04.01.01.

Podłożem dla układanej warstwy odsączającej jest warstwa drenażowa zawinięta w geowłókninie odebrana zgodnie z niniejszą ST.

5.3. Wbudowanie i zagęszczanie warstw z kruszywa

Wbudowywanie materiału w warstwę odsączającą prowadzi się:

- w jednej warstwie - w przypadku warstwy o grubości do 25cm,

Kruszywo do wykonania warstwy odsączającej powinno być rozkładane przy użyciu równiarki.

W przypadku wbudowywania materiału w jednej warstwie, powinna ona mieć taką grubość, aby ostateczna grubość warstwy po zagęszczeniu była równa grubości projektowanej. Warstwa odsączająca i drenażowa powinna być rozłożona w sposób zapewniający osiągnięcie wymaganych spadków i rzędnych wysokościowych. Spód warstwy odsączającej w żadnym przypadku nie powinien mieć spadku niższego niż 3%.

W przypadku wbudowywania materiału w kilku warstwach, np. w przypadku jednostronnego spadku korony drogi, grubość poszczególnych zagęszczanych warstw warstwy odsączającej nie powinna być grubsza niż 25cm. Wykonawca przedstawi Inżynierowi do zatwierdzenia grubości i technologię wbudowywania poszczególnych warstw.

Natychmiast po końcowym wyprofilowaniu warstwy należy przystąpić do jej zagęszczania przez wałowanie. Wałowanie powinno postępować stopniowo od krawędzi do środka warstwy przy przekroju daszkowym jezdni, albo od dolnej do górnej krawędzi warstwy przy przekroju o pochyleniu jednostronnym.

Jakiegokolwiek nierówności lub zagłębienia powstałe w czasie zagęszczania powinny być wyrównane przez spalchnienie warstwy kruszywa i dodanie lub usunięcie materiału, aż do otrzymania równej powierzchni. W miejscach niedostępnych dla walców, warstwa powinna być zagęszczona zagęszczarkami płytowymi lub ubijakami mechanicznymi, zaakceptowanymi przez Inżyniera.

Zagęszczanie należy kontynuować do osiągnięcia wskaźnika zagęszczenia każdej warstwy nie mniejszego niż:

- 0,99 dla pojedynczego wyniku z dziennej działki,
- 1,00 dla średniej wyników z dziennej działki roboczej,

w porównaniu do wartości uzyskanej na podstawie badania Proctora (metoda I lub II), przeprowadzonej zgodnie z PN-88/B-04481. Wskaźnik zagęszczenia należy określić zgodnie z BN-77/8931-12.

W przypadku gdy trudne jest określenie wskaźnika zagęszczenia wg powyższych metod, można posłużyć się metodą oznaczenia wskaźnika odkształcenia I_o na podstawie obciążeń płytowych, opisanego w PN-64/8931-02, z uwzględnieniem zmian jak niżej.

Badanie wskaźnika odkształcenia I_o polega na statycznym obciążaniu gruntu płytą o średnicy $D=300$ mm, stopniowo co $0,05$ MPa. Końcowe obciążenie doprowadza się do wartości równej $0,45$ MPa (wg „Instrukcji badań podłoża gruntowego...”). Moduły odkształcenia pierwotny E_1 i wtórny E_2 , odpowiadające przyrostowi osiadań wywołanemu przyrostem obciążenia jednostkowego w zakresie od $0,15$ do $0,25$ MPa, obliczamy na podstawie wzoru:

$$E_{1t}, E_2 = V D (A_p/A_s) \quad [MPa]$$

gdzie:

- D - średnica płyty ($D=300$), mm
- A_p - różnica nacisków ($p=0,10$), MPa
- A_s - przyrost osiadań odpowiadający różnicy nacisków, mm

Wartość tak wyznaczonego wskaźnika odkształcenia $I_o = E_2 / E_1$ nie powinna być większa niż $2,20$.

Wilgotność kruszywa podczas zagęszczania powinna być równa wilgotności optymalnej, określonej w badaniu Proctora, zgodnie z PN-88/B-04481 (metoda I lub II). Wilgotność przy zagęszczaniu nie powinna różnić się od wilgotności optymalnej o więcej niż $\pm 2,0$ %.

5.5. Odcinek próbny

Co najmniej na 3 dni przed rozpoczęciem robót Wykonawca powinien wykonać odcinek próbny w celu:

- stwierdzenia, czy sprzęt budowlany do rozkładania i zagęszczania jest właściwy,
- określenia grubości warstwy materiału w stanie luźnym koniecznej do uzyskania wymaganej grubości po zagęszczeniu,
- ustalenia liczby przejazdów sprzętu zagęszczającego, potrzebnej do uzyskania wymaganego wskaźnika zagęszczenia.

Na odcinku próbnym Wykonawca powinien użyć takich materiałów oraz sprzętu, jakie będą stosowane do wykonywania warstwy odsączającej / odcinającej na budowie.

Powierzchnia odcinka próbnego powinna wynosić od 400 do 800 m². Odcinek próbny powinien być zlokalizowany w miejscu wskazanym przez Inżyniera. Wykonawca może przystąpić do wykonywania warstwy odsączającej / drenażowej po zaakceptowaniu odcinka próbnego przez Inżyniera..

5.6. Utrzymanie warstwy odsączającej

Warstwa odsączająca / drenażowa po wykonaniu, a przed ułożeniem następnej warstwy powinna być utrzymywana w dobrym stanie. Dopuszcza się jedynie ruch pojazdów koniecznych dla właściwego utrzymania warstwy odsączającej. Jeśli Inżynier stwierdzi, że uszkodzenia warstwy odsączającej są na tyle duże, że wymaga to ponownego dogęszczenia warstwy i powtórzenia badań wskaźnika zagęszczenia, to ich koszt obciąża Wykonawcę.

6. KONTROLA JAKOŚCI ROBÓT

6.1. Ogólne zasady kontroli jakości Robót

Ogólne zasady kontroli jakości robót podano w ST DM.00.00.00 „Wymagania ogólne” p.6.

6.2. Badania przed przystąpieniem do Robót

Przed przystąpieniem do Robót Wykonawca powinien wykonać badania kruszyw lub mieszanki kruszyw przeznaczonych do wykonania Robót i przedstawić wyniki tych badań Inżynierowi, według zasad określonych w p. 2, w celu akceptacji materiałów. Badania te powinny obejmować wszystkie właściwości określone w p. 2.

W przypadkach wątpliwych lub spornych należy przeprowadzić badania w jednostce specjalistycznej, które pozwolą na ocenę właściwości materiału w zakresie określonym w niniejszej ST.

6.3. Badania w czasie Robót

6.3.1. Badania właściwości kruszywa

Badania właściwości kruszywa przeznaczonego do wbudowania należy przeprowadzać z częstotliwością nie mniejszą niż 1 badanie na 1000 m³ wbudowanego kruszywa. Dla każdej badanej partii kruszywa oprócz właściwości z p.2.2. należy dodatkowo wykonać badanie wilgotności optymalnej i maksymalnej gęstości objętościowej szkieletu gruntowego.

6.3.2. Częstotliwość badań kontrolnych

Częstotliwość badań i pomiarów kontrolnych w czasie Robót przy budowie warstwy odsączającej z kruszyw, powinna być zgodna z Tabelą 2.

Tabela 2. Częstotliwość oraz zakres badań i pomiarów warstwy odsączającej

Lp.	Wyszczególnienie badań i pomiarów	Minimalna częstotliwość badań i pomiarów
1	Szerokość warstwy	10 razy na 1 km
2 3 4	Równość podłużna	co 20m na każdym pasie ruchu
	Równość poprzeczna	10 razy na 1 km
	Spadki poprzeczne **	/na 1 km
5	Rzędne wysokościowe	co 25m w osi jezdni i na jej krawędziach dla autostrad i dróg ekspresowych, co 100m dla pozostałych dróg
6	kształtowanie osi w planie **	co 25m w osi jezdni i na jej krawędziach dla autostrad i dróg ekspresowych, co 100m dla pozostałych dróg
7	Grubość warstwy	Podczas budowy: w 3 punktach na każdej działce roboczej, lecz nie rzadziej niż raz na 400 m ² Przed odbiorem: w 3 punktach, lecz nie rzadziej niż raz na 2000 m ²
8	Zagęszczenie, wilgotność kruszywa	1 badanie na 600 nr warstwy ** ^J lecz nie mniej niż w 2 punktach na dziennej działce roboczej
* Dodatkowe pomiary spadków poprzecznych i ukształtowania osi w planie należy wykonać w punktach głównych łuków poziomych.		
**) W przypadku warstwowego wbudowywania mieszanki w warstwę odsączającą, badania wykonujemy dla każdej poszczególnej warstwy		

Jeżeli wielkość działki roboczej wynikającej z przyjętego przez Wykonawcę etapowania Robót jest mniejsza od powierzchni podanych powyżej, Wykonawca ma obowiązek wykonać badania dla każdego odcinka podlegającego odbiorowi. W wypadku wątpliwości co do prawidłowości przeprowadzonych badań, Inżynier może zażądać badań uzupełniających lub zlecić je do innego laboratorium. Zwiększenie ilości badań nie może rościć żądań Wykonawcy o dodatkową zapłatę.

6.3.2.1. Szerokość warstwy nie może się różnić od szerokości projektowanej o więcej niż +10cm i - 5cm.

6.3.2.2. Nierówności podłużne i poprzeczne warstwy odsączającej należy mierzyć 4 metrową łatą, zgodnie z normą BN-68/8931-04. Nierówności nie mogą przekraczać 20mm.

6.3.2.3. Spadki poprzeczne warstwy odsączającej drenażowej na prostych i łukach powinny być zgodne z dokumentacją projektową z tolerancją ± 0,5%.

6.3.2.4. Różnice pomiędzy rzędnymi wysokościowymi warstwy i rzędnymi projektowanymi nie powinny przekraczać + 1cm i - 2cm.

6.3.2.5. Oś w planie nie może być przesunięta w stosunku do osi projektowanej o więcej niż ± 3cm dróg ekspresowych lub o więcej niż ± 5cm dla pozostałych dróg.

6.3.2.6. Grubość warstwy powinna być zgodna z określoną w Dokumentacji Projektowej z tolerancją +1cm, -2cm.

Na wszystkich powierzchniach wadliwych pod względem grubości Wykonawca wykona naprawę warstwy przez spulchnienie warstwy, uzupełnienie nowym materiałem o odpowiednich właściwościach, wyrównanie i ponowne zagęszczenie.

Roboty te Wykonawca wykona na własny koszt. Po wykonaniu tych robót nastąpi ponowny pomiar powyższych parametrów i ocena grubości warstwy, według wyżej podanych zasad na koszt Wykonawcy.

6.4. Zasady postępowania z odcinkami wadliwie wykonanymi

Wszystkie powierzchnie, które wykazują większe odchylenia cech geometrycznych od określonych w niniejszej ST powinny być naprawione przez spulchnienie, wyrównanie i powtórne zagęszczenie kruszywa w warstwie. Dodanie nowego materiału bez spulchnienia wykonanej warstwy jest niedopuszczalne.

7. OBMIAR ROBÓT

7.1. Ogólne zasady obmiaru robót

Ogólne zasady obmiaru robót podano w ST DM.00.00.00 „Wymagania ogólne” p.7.

7.2. Jednostka obmiarowa

Jednostką obmiaru jest dla:

- warstwy odsączającej, grubości według Dokumentacji Projektowej - metr kwadratowy (m²),

Obmiar nie powinien obejmować jakichkolwiek dodatkowych, wykonanych powierzchni nie wykazanych w Dokumentacji Projektowej, z wyjątkiem zaakceptowanych na piśmie przez Inżyniera. Nadmierna grubość lub nadmierna powierzchnia warstwy odsączającej w stosunku do Dokumentacji Projektowej, wykonana bez pisemnego upoważnienia Inżyniera nie może stanowić podstawy do rozszczeń o dodatkową zapłatę.

8. ODBIÓR ROBÓT

8.1. Ogólne zasady odbioru robót

Ogólne zasady odbioru robót podano w ST DM.00.00.00 „Wymagania ogólne” p.8.

8.2. Sposób odbioru robót

Odbiór warstwy odsączającej jest dokonywany na zasadach odbioru Robót zanikających i ulegających zakryciu i powinien być przeprowadzony w czasie umożliwiającym wykonanie ewentualnych napraw bez hamowania postępu Robót.

Do odbioru Wykonawca przedstawia wszystkie wyniki badań z bieżącej kontroli materiałów i Robót. Odbioru dokonuje Inżynier na podstawie wyników badań Wykonawcy z bieżącej kontroli jakości materiałów i Robót, ewentualnych uzupełniających badań i pomiarów oraz oględzin warstwy.

Do odbioru zagęszczenia warstwy odsączającej Wykonawca przygotowuje i przedstawi tabelaryczne zestawienie wartości wskaźnika zagęszczenia wraz z wartościami średnimi dla całego odbieranego odcinka, wykonane na podstawie bieżącej kontroli zagęszczania warstwy.

Roboty wykonane niezgodnie z Dokumentacją Projektową i ST podlegają rozbiórce i ponownemu wykonaniu na koszt i staraniem Wykonawcy. Stosowanie obniżek ceny za niewłaściwą jakość Robót jest niedopuszczalne.

9. PODSTAWA PŁATNOŚCI

9.1. Ogólne ustalenia dotyczące podstawy płatności

Ogólne ustalenia dotyczące podstawy płatności podano w ST DM.00.00.00 „Wymagania ogólne” p.9.

9.2. Cena jednostki obmiarowej

Podstawą płatności jest jednostka obmiarowa wg p.7.2 wykonanej warstwy odsączającej zgodnie z obmiarem i oceną jakości wbudowanego materiału i wykonanej warstwy na podstawie wyników pomiarów i badań laboratoryjnych.

Cena jednostkowa wykonanej warstwy obejmuje:

- prace pomiarowe,
- zakup i dostarczenie materiałów i sprzętu,
- zakup, dostarczenie na budowę i montaż wszystkich niezbędnych elementów kotwiących i mocujących (stale i tymczasowo) z kosztem ich ewentualnego usunięcia, o ile tak przewiduje technologia robót lub instrukcja Producenta,
- przygotowanie mieszanki kruszywa, w tym odsianie, wymieszanie i doprowadzenie do odpowiedniej wilgotności oraz opracowanie ewentualnej recepty na mieszanki,
- ewentualne opracowanie technologii warstwowego wbudowania mieszanki w w-wę odsączającą,
- wykonanie odcinka próbnego,
- rozłożenie materiału na warstwę odsączającą,
- wyrównanie ułożonej warstwy do wymaganego profilu i grubości,
- warstwowe zagęszczanie wyprofilowanych warstw odsączającej w warstwach o grubości według Dokumentacji Projektowej,
- utrzymanie warstwy odsączającej w trakcie trwania innych Robót, niedopuszczenie do zabrudzenia, rozluźnienia i rozjeżdżania materiału,
- oznakowanie i zabezpieczenie Robót oraz jego utrzymanie,
- wykonanie wszystkich niezbędnych badań, pomiarów, prób i sprawdzeń,

- wykonanie innych czynności niezbędnych do realizacji Robót objętych niniejszą ST, zgodnie z Dokumentacją Projektową.

10. PRZEPISY ZWIĄZANE

10.1. Normy

Normy PN-EN 13242:2004 Kruszywa do niezwiązanych i związanych hydraulicznie materiałów stosowanych w obiektach budowlanych i budownictwie drogowym
PN-S-02205:1998 Drogi samochodowe. Roboty ziemne. Wymagania badania. Zał.B.
BN-68/8931-04 Drogi samochodowe. Pomiar równości nawierzchni planografem i łąką
BN-77/8931-12 Oznaczanie wskaźnika zagęszczenia gruntu

1.4. Określenia podstawowe

Określenia podstawowe są zgodne z obowiązującymi, odpowiednimi polskimi normami i z określeniami podanymi w SST D-M-00.00.00 „Wymagania ogólne” pkt 1.4.

1.5. Ogólne wymagania dotyczące robót

Ogólne wymagania dotyczące robót podano w SST D-M-00.00.00 „Wymagania ogólne” pkt 1.5.

2. MATERIAŁY

2.1. Ogólne wymagania dotyczące materiałów

Ogólne wymagania dotyczące materiałów, ich pozyskiwania i składowania, podano w SST D-M-00.00.00 „Wymagania ogólne” pkt 2.

2.2. Rodzaje materiałów

Materiałami stosowanymi przy wykonywaniu warstw odsączających są:

- piaski,

2.3. Wymagania dla kruszywa

Kruszywa do wykonania warstw odsączających i odcinających powinny spełniać następujące warunki:

- a) szczelności, określony zależnością:

$$\frac{D_{15}}{d_{85}} \leq 5$$

gdzie:

D_{15} - wymiar sита, przez które przechodzi 15% ziarn warstwy odcinającej lub odsączającej
 d_{85} - wymiar sита, przez które przechodzi 85% ziarn gruntu podłoża.

Dla materiałów stosowanych przy wykonywaniu warstw odsączających warunek szczelności musi być spełniony, gdy warstwa ta nie jest układana na warstwie odcinającej.

- b) zagęszczalności, określony zależnością:

$$U = \frac{d_{60}}{d_{10}} \geq 5$$

gdzie:

U - wskaźnik różnoziarnistości,

d_{60} - wymiar sита, przez które przechodzi 60% kruszywa tworzącego warstwę odcinającą,

d_{10} - wymiar sита, przez które przechodzi 10% kruszywa tworzącego warstwę odcinającą.

Piasek stosowany do wykonywania warstw odsączających i odcinających powinien spełniać wymagania normy PN-B-11113 [5] dla gatunku 1 i 2.

Żwir i mieszanka stosowane do wykonywania warstw odsączających i odcinających powinny spełniać wymagania normy PN-B-11111 [3], dla klasy I i II.

Miał kamienny do warstw odsączających i odcinających powinien spełniać wymagania normy PN-B-11112

2.4. Składowanie materiałów

2.4.1. Składowanie kruszywa

Jeżeli kruszywo przeznaczone do wykonania warstwy odsączającej lub odcinającej nie jest wbudowane bezpośrednio po dostarczeniu na budowę i zachodzi potrzeba jego okresowego składowania, to Wykonawca robót powinien zabezpieczyć kruszywo przed zanieczyszczeniem i zmieszaniem z innymi materiałami kamiennymi. Podłoże w miejscu składowania powinno być równe, utwardzone i dobrze odwodnione.

3. SPRZĘT

3.1. Ogólne wymagania dotyczące sprzętu

Ogólne wymagania dotyczące sprzętu podano w SST D-M-00.00.00 „Wymagania ogólne” pkt 3.

3.2. Sprzęt do wykonania robót

Wykonawca przystępujący do wykonania warstwy odcinającej lub odsączającej powinien wykazać się możliwością korzystania z następującego sprzętu:

- równiarek,
- walców statycznych,
- płyt wibracyjnych lub ubijaków mechanicznych.

4. TRANSPORT

4.1. Ogólne wymagania dotyczące transportu

Ogólne wymagania dotyczące transportu podano w SST D-M-00.00.00 „Wymagania ogólne” pkt 4.

4.2. Transport kruszywa

Kruszywa można przewozić dowolnymi środkami transportu w warunkach zabezpieczających je przed zanieczyszczeniem, zmieszaniem z innymi materiałami, nadmiernym wysuszeniem i zawilgoceniem.

5. WYKONANIE ROBÓT

5.1. Ogólne zasady wykonania robót

Ogólne zasady wykonania robót podano w SST D-M-00.00.00 „Wymagania ogólne” pkt 5.

5.2. Przygotowanie podłoża

Podłoże gruntowe powinno spełniać wymagania określone w SST D-02.00.00 „Roboty ziemne” oraz D-04.01.01 „Koryto wraz z profilowaniem i zagęszczaniem podłoża”.

Warstwy odcinająca i odsączająca powinny być wytyczone w sposób umożliwiający wykonanie ich zgodnie z dokumentacją projektową, z tolerancjami określonymi w niniejszych specyfikacjach.

Paliki lub szpilki powinny być ustawione w osi drogi i w rzędach równoległych do osi drogi, lub w inny sposób zaakceptowany przez Inżyniera.

Rozmieszczenie palików lub szpilek powinno umożliwiać naciągnięcie sznurków lub linek do wytyczenia robót w odstępach nie większych niż co 10 m.

5.3. Wbudowanie i zagęszczanie kruszywa

Kruszywo powinno być rozkładane w warstwie o jednakowej grubości, przy użyciu równiarki, z zachowaniem wymaganych spadków i rzędnych wysokościowych. Grubość rozłożonej warstwy luźnego kruszywa powinna być taka, aby po jej zagęszczeniu osiągnięto grubość projektowaną.

Jeżeli dokumentacja projektowa lub SST przewiduje wykonanie warstwy odsączającej lub odcinającej o grubości powyżej 20 cm, to wbudowanie kruszywa należy wykonać dwuwarstwowo. Rozpoczęcie układania każdej następnej warstwy może nastąpić po odbiorze przez Inżyniera warstwy poprzedniej.

W miejscach, w których widoczna jest segregacja kruszywa należy przed zagęszczeniem wymienić kruszywo na materiał o odpowiednich właściwościach.

Natychmiast po końcowym wyprofilowaniu warstwy odsączającej lub odcinającej należy przystąpić do jej zagęszczania.

Zagęszczanie warstw o przekroju daszkowym należy rozpoczynać od krawędzi i stopniowo przesuwając pasami podłużnymi częściowo nakładającymi się, w kierunku jej osi. Zagęszczanie nawierzchni o jednostronnym spadku należy rozpoczynać od dolnej krawędzi i przesuwając pasami podłużnymi częściowo nakładającymi się, w kierunku jej górnej krawędzi.

Nierówności lub zagłębienia powstałe w czasie zagęszczania powinny być wyrównywane na bieżąco przez spulchnienie warstwy kruszywa i dodanie lub usunięcie materiału, aż do otrzymania równej powierzchni.

W miejscach niedostępnych dla walców warstwa odcinająca i odsączająca powinna być zagęszczana płytami wibracyjnymi lub ubijakami mechanicznymi.

Zagęszczanie należy kontynuować do osiągnięcia wskaźnika zagęszczenia nie mniejszego od 1,0 według normalnej próby Proctora, przeprowadzonej według PN-B-04481 [1]. Wskaźnik zagęszczenia należy określać zgodnie z BN-77/8931-12 [8].

W przypadku, gdy gruboziarnisty materiał wbudowany w warstwę odsączającą lub odcinającą, uniemożliwia przeprowadzenie badania zagęszczenia według normalnej próby Proctora, kontrolę zagęszczenia należy oprzeć na metodzie obciążenia płytowych. Należy określić pierwotny i wtórny moduł odkształcenia warstwy według BN-64/8931-02 [6]. Stosunek wtórnego i pierwotnego modułu odkształcenia nie powinien przekraczać 2,2.

Wilgotność kruszywa podczas zagęszczania powinna być równa wilgotności optymalnej z tolerancją od -20% do +10% jej wartości. W przypadku, gdy wilgotność kruszywa jest wyższa od wilgotności optymalnej, kruszywo należy osuszyć przez mieszanie i napowietrzanie. W przypadku, gdy wilgotność kruszywa jest niższa od wilgotności optymalnej, kruszywo należy zwilżyć określoną ilością wody i równomiernie wymieszać.

5.4. Odcinek próbny

Jeżeli w SST przewidziano konieczność wykonania odcinka próbnego, to co najmniej na 3 dni przed rozpoczęciem robót Wykonawca powinien wykonać odcinek próbny w celu:

- stwierdzenia, czy sprzęt budowlany do rozkładania i zagęszczania jest właściwy,
- określenia grubości warstwy materiału w stanie luźnym koniecznej do uzyskania wymaganej grubości po zagęszczeniu,
- ustalenia liczby przejazdów sprzętu zagęszczającego, potrzebnej do uzyskania wymaganego wskaźnika zagęszczenia.

Na odcinku próbnym Wykonawca powinien użyć takich materiałów oraz sprzętu, jakie będą stosowane do wykonywania warstwy odcinającej i odsączającej na budowie.

Odcinek próbny powinien być zlokalizowany w miejscu wskazanym przez Inżyniera.

5.5. Utrzymanie warstwy odsączającej i odcinającej

Warstwa odsączająca i odcinająca po wykonaniu, a przed ułożeniem następnej warstwy powinny być utrzymywane w dobrym stanie.

Nie dopuszcza się ruchu budowlanego po wykonanej warstwie odcinającej lub odsączającej z geowłóknin.

W przypadku warstwy z kruszywa dopuszcza się ruch pojazdów koniecznych dla wykonania wyżej leżącej warstwy nawierzchni. Koszt napraw wynikłych z niewłaściwego utrzymania warstwy obciąża Wykonawcę robót.

6. KONTROLA JAKOŚCI ROBÓT

6.1. Ogólne zasady kontroli jakości robót

Ogólne zasady kontroli jakości robót podano w SST D-M-00.00.00 „Wymagania ogólne” pkt 6.

6.2. Badania przed przystąpieniem do robót

Przed przystąpieniem do robót Wykonawca powinien wykonać badania kruszywa przeznaczonych do wykonania robót i przedstawić wyniki tych badań Inżynierowi. Badania te powinny obejmować wszystkie właściwości kruszywa określone w p. 2.3.

6.3. Badania w czasie robót

6.3.1. Częstotliwość oraz zakres badań i pomiarów

Częstotliwość oraz zakres badań i pomiarów dotyczących cech geometrycznych i zagęszczenia warstwy odsączającej i odcinającej podaje tablica 1.

Tablica 1. Częstotliwość oraz zakres badań i pomiarów warstwy odsączającej i odcinającej

Lp.	Wyszczególnienie badań i pomiarów	Minimalna częstotliwość badań i pomiarów
1	Szerokość warstwy	10 razy na 1 km
2	Równość podłużna	co 20 m na każdym pasie ruchu
3	Równość poprzeczna	10 razy na 1 km
4	Spadki poprzeczne *)	10 razy na 1 km
5	Rzędne wysokościowe	co 25 m w osi jezdni i na jej krawędziach dla autostrad i dróg ekspresowych, co 100 m dla pozostałych dróg
6	Ukształtowanie osi w planie *)	co 25 m w osi jezdni i na jej krawędziach dla autostrad i dróg ekspresowych, co 100 m dla pozostałych dróg
7	Grubość warstwy	Podczas budowy: w 3 punktach na każdej działce roboczej, lecz nie rzadziej niż raz na 400 m ² Przed odbiorem: w 3 punktach, lecz nie rzadziej niż raz na 2000 m ²
8	Zagęszczenie, wilgotność kruszywa	w 2 punktach na dziennej działce roboczej, lecz nie rzadziej niż raz na 600 m ²

*) Dodatkowe pomiary spadków poprzecznych i ukształtowania osi w planie należy wykonać w punktach głównych łuków poziomych.

6.3.2. Szerokość warstwy

Szerokość warstwy nie może się różnić od szerokości projektowanej o więcej niż +10 cm, -5 cm.

6.3.3. Równość warstwy

Nierówności podłużne warstwy odcinającej i odsączającej należy mierzyć 4 metrową łatą, zgodnie z normą BN-68/8931-04 [7].

Nierówności poprzeczne warstwy odcinającej i odsączającej należy mierzyć 4 metrową łatą.

Nierówności nie mogą przekraczać 20 mm.

6.3.4. Spadki poprzeczne

Spadki poprzeczne warstwy odcinającej i odsączającej na prostych i łukach powinny być zgodne z dokumentacją projektową z tolerancją $\pm 0,5\%$.

6.3.5. Rzędne wysokościowe

Różnice pomiędzy rzędnymi wysokościowymi warstwy i rzędnymi projektowanymi nie powinny przekraczać +1 cm i -2 cm.

6.3.6. Ukształtowanie osi w planie

Oś w planie nie może być przesunięta w stosunku do osi projektowanej o więcej niż ± 3 cm dla autostrad i dróg ekspresowych lub o więcej niż ± 5 cm dla pozostałych dróg.

6.3.7. Grubość warstwy

Grubość warstwy powinna być zgodna z określoną w dokumentacji projektowej z tolerancją +1 cm, -2 cm.

Jeżeli warstwa, ze względów technologicznych, została wykonana w dwóch warstwach, należy mierzyć łączną grubość tych warstw.

Na wszystkich powierzchniach wadliwych pod względem grubości Wykonawca wykona naprawę warstwy przez spulchnienie warstwy na głębokość co najmniej 10 cm, uzupełnienie nowym materiałem o odpowiednich właściwościach, wyrównanie i ponowne zagęszczenie.

Roboty te Wykonawca wykona na własny koszt. Po wykonaniu tych robót nastąpi ponowny pomiar i ocena grubości warstwy, według wyżej podanych zasad na koszt Wykonawcy.

6.3.8. Zagęszczenie warstwy

Wskaźnik zagęszczenia warstwy odcinającej i odsączającej, określony wg BN-77/8931-12 [8] nie powinien być mniejszy od 1.

Jeżeli jako kryterium dobrego zagęszczenia warstwy stosuje się porównanie wartości modułów odkształcenia, to wartość stosunku wtórnego do pierwotnego modułu odkształcenia, określonych zgodnie z normą BN-64/8931-02 [6], nie powinna być większa od 2,2.

Wilgotność kruszywa w czasie zagęszczenia należy badać według PN-B-06714-17 [2]. Wilgotność kruszywa powinna być równa wilgotności optymalnej z tolerancją od -20% do +10%.

6.4. Zasady postępowania z odcinkami wadliwie wykonanymi

Wszystkie powierzchnie, które wykazują większe odchylenia cech geometrycznych od określonych w p. 6.3, powinny być naprawione przez spulchnienie do głębokości co najmniej 10 cm, wyrównane i powtórnie zagęszczone. Dodanie nowego materiału bez spulchnienia wykonanej warstwy jest niedopuszczalne.

7. OBMIAR ROBÓT

7.1. Ogólne zasady obmiaru robót

Ogólne zasady obmiaru robót podano w SST D-M-00.00.00 „Wymagania ogólne” pkt 7.

7.2. Jednostka obmiarowa

Jednostką obmiarową jest m² (metr kwadratowy) warstwy odcinającej i odsączającej.

8. ODBIÓR ROBÓT

Ogólne zasady odbioru robót podano w SST D-M-00.00.00 „Wymagania ogólne” pkt 8.

Roboty uznaje się za wykonane zgodnie z dokumentacją projektową, SST i wymaganiami Inżyniera, jeżeli wszystkie pomiary i badania z zachowaniem tolerancji wg pkt 6 dały wyniki pozytywne.

9. PODSTAWA PŁATNOŚCI

9.1. Ogólne ustalenia dotyczące podstawy płatności

Ogólne ustalenia dotyczące podstawy płatności podano w SST D-M-00.00.00 „Wymagania ogólne” pkt 9.

9.2. Cena jednostki obmiarowej

Cena wykonania 1m² warstwy odsączającej i/lub odcinającej z kruszywa obejmuje:

- prace pomiarowe,
- dostarczenie i rozłożenie na uprzednio przygotowanym podłożu warstwy materiału o grubości i jakości określonej w dokumentacji projektowej i specyfikacji technicznej,
- wyrównanie ułożonej warstwy do wymaganego profilu,
- zagęszczenie wyprofilowanej warstwy,
- przeprowadzenie pomiarów i badań laboratoryjnych wymaganych w specyfikacji technicznej,
- utrzymanie warstwy.

10. PRZEPISY ZWIĄZANE

10.1. Normy

- | | | |
|----|---------------|-----------------------------------------------------------------------------------------------------------|
| 1. | PN-B-04481 | Grunty budowlane. Badania próbek gruntu |
| 2. | PN-B-06714-17 | Kruszywa mineralne. Badania. Oznaczanie wilgotności |
| 3. | PN-B-11111 | Kruszywo mineralne. Kruszywo naturalne do nawierzchni drogowych . Żwir i mieszanka |
| 4. | PN-B-11112 | Kruszywo mineralne. Kruszywo łamane do nawierzchni drogowych |
| 5. | PN-B-11113 | Kruszywa mineralne. Kruszywo naturalne do nawierzchni drogowych. Piasek |
| 6. | BN-64/8931-02 | Drogi samochodowe. Oznaczanie modułu odkształcenia nawierzchni podatnych i podłoża przez obciążenie płytą |
| 7. | BN-68/8931-04 | Drogi samochodowe. Pomiar równości nawierzchni planografem i łąką |
| 8. | BN-77/8931-12 | Oznaczanie wskaźnika zagęszczenia gruntu |

D.04.03.01

OCZYSZCZENIE I SKROPIENIE WARSTW KONSTRUKCYJNYCH

1. WSTĘP

1.1. Przedmiot ST

Przedmiotem niniejszej specyfikacji technicznej są wymagania dotyczące wykonania i odbioru Robót związanych z oczyszczaniem i skropieniem warstw konstrukcyjnych, związanych z projektem p.n. **Przebudowa drogi powiatowej nr 2902C Siutkowo – Mikanowo od km 0 + 000 do km 7 +582 Odcinek od km 0 + 000 do km 4 +000**

ST jest stosowana jako Dokument Przetargowy i Kontraktowy przy zleceniu i realizacji Robót wymienionych w p. 1.1.

1.2. Zakres Robót objętych ST

Oczyszczenie i skropienie warstw konstrukcyjnych należy wykonać przed ułożeniem każdej następnej warstwy nawierzchni z mieszanki mineralno-asfaltowej, czyli:

- Oczyszczenie mechaniczne podbudów drogowych nieulepszonej
- Oczyszczenie mechaniczne nawierzchni drogowych bitumicznych
- Oczyszczenie mechaniczne podbudów drogowych bitumicznych
- Skropienie asfaltem nawierzchni drogowych
- Skropienie asfaltem podbudów drogowych nieulepszonych 1 kg/m²
- Skropienie asfaltem podbudów drogowych 0.4 kg/m²
- Skropienie asfaltem nawierzchni drogowych 0.4 kg/m²
- Oczyszczenie mechaniczne nawierzchni drogowych bitumicznych

w lokalizacjach zgodnych z Dokumentacją Projektową.

1.3. Określenia podstawowe

Określenia i definicje użyte w niniejszej ST są zgodne z obowiązującymi odpowiednimi polskimi normami i z definicjami podanymi w ST DM.00.00.00. „Wymagania ogólne” p.1.4.

1.4. Ogólne wymagania dotyczące Robót

Wykonawca jest odpowiedzialny za jakość wykonanych Robót oraz ich zgodność z Dokumentacją Projektową oraz z poleceniami Inżyniera.

Ogólne wymagania dotyczące Robót podano w ST DM.00.00.00. „Wymagania ogólne” p.1.5.

2. MATERIAŁY

2.1. Ogólne wymagania dotyczące materiałów

Ogólne wymagania dotyczące materiałów, ich pozyskiwania i składowania, podano w ST DM.00.00.00 „Wymagania ogólne” p.2.

2.2. Rodzaje materiałów do wykonania skropienia

2.2.1. Do skropienia warstwy podbudowy z kruszywa łamanego oraz stabilizowanego cementem, powinna być stosowana kationowa emulsja asfaltowa przeznaczona do złączania warstw nawierzchni o oznaczeniu C60 B5 ZM, zgodna z „Wymagania Techniczne.

Lp.	Badane właściwości	Metoda badania	Wymagania	
			Klasa	Zakres wartości
1	Indeks rozpadu, -	PN-EN 13075-1	5	120+180
2	Zawartość lepiszcza, % (m/m)	PN-EN 1428	5	58 +62 ¹⁾
3	Czas wypływu dla 0,2 mm w 40 °C, s	PN-EN 12846	1	TBR ²⁾
4	Pozostałość na sicie 0,5 mm, % (m/m)	PN-EN 1429	1	TBR
5	Trwałość po 7 dniach magazynowania, % (m/m)	PN-EN 1429	1	TBR
6	Sedymentacja, % (m/m)	PN-EN 12847	1	TBR
7	Adhezja, % pokrycia powierzchni ³⁾	PN-EN13614 WT-3. zał.2	1 2	TBR > 75
8	pH emulsji	PN-EN 12850	-	>3.5 ⁴⁾
<i>Wymagania dotyczące lepiszczy odzyskanych z kationowych emulsji asfaltowych przez odparowanie zgodnie z PN-EN 13074</i>				
9	Penetracja w 25°C 0,1 mm	PN-EN 1426	3	< 100

¹⁾ Emulsję można rozcieńczać wodą, do stężenia asfaltu nie niższego niż 40% (m/m)

²⁾ Nie dotyczy emulsji rozcieńczanych wodą na budowie

³⁾ Oznaczenie jest wymagane, gdy emulsja ma bezpośredni kontakt z kruszywem

⁴⁾ Dotyczy emulsji przeznaczonej do związania warstwy asfaltowej z podbudowę zawierającą spoiwo hydrauliczne

⁵⁾ Do skropień podbudów niezwiązanych, w szczególności z kruszywa stabilizowanego mechanicznie lub tłuczni kamiennego, dopuszcza się stosowanie emulsji wyprodukowanych z asfaltu drogowego o penetracji 160/220.

Kationowe emulsje asfaltowe na drogach publicznych", WT-3 Emulsje asfaltowe 2009, IBDiM Warszawa, o właściwościach jak niżej.

2.2.2. Do skropienia warstw z betonu asfaltowego na bazie zwykłych asfaltów drogowych, powinna być stosowana kationowa emulsja asfaltowa przeznaczona do złączania warstw nawierzchni o oznaczeniu C60 B3 ZM lub C60 B4 ZM, zgodna z „Wymagania Techniczne. Kationowe emulsje asfaltowe na drogach publicznych", WT-3 Emulsje asfaltowe 2009, IBDiM Warszawa, o właściwościach jak niżej.

Tabela 2. Wymagania dla kationowej emulsji asfaltowej C60 B3 ZM i C60 B4 ZM

Lp.	Badane właściwości	Metoda badania	Wymagania	
			Klasa	Zakres wartości
1	Indeks rozpadu, -	PN-EN 13075-1		50÷100 70÷130
2	Zawartość lepiszcza, % (m/m)	PN-EN 1428	5	58 ±6 ^{TT}
3	Czas wypływu dla 0,2 mm w 40 °C, s	PN-EN 12846	1	TBR ^A
4	Pozostałość na sicie 0,5 mm, % (m/m)	PN-EN 1429	1	TBR
5	Trwałość po 7 dniach magazynowania, % (m/m)	PN-EN 1429	1	TBR
6	Sedymentacja, % (m/m)	PN-EN 12847	1	TBR
Wymagania dotyczące lepiszczy odzyskanych z kationowych emulsji asfaltowych przez odparowanie, zgodnie z PN-EN 13074				
7	Penetracja w 25 °C, 0,1 mu	PN-EN 1426		< 100

1 Emulsję można rozcieńczać wodą, do stężenia asfaltu nie niższego niż 40% (m/m)

2 Nie dotyczy emulsji rozcieńczanych wodą na budowie

2.3. Zużycie lepiszczy

Orientacyjne zużycie kationowej emulsji asfaltowej zgodnej z wymaganiami pkt.2 do skropienia warstw konstrukcyjnych powinno być takie, aby po odparowaniu wody z emulsji, ilości asfaltu wynosiły odpowiednio:

Układana warstwa asfaltowa	Podłoże pod warstwę asfaltową	Ilość pozostałego lepiszcza [kg/m ²]
Podbudowa z betonu asfaltowego AC	Podbudowa z kruszywa stabilizowanego mechanicznie	0,5 ±0,7
Warstwa wiążąca z betonu asfaltowego AC	Podbudowa asfaltowa	0,3 ±0,5
Warstwa ściernalna z SMA	Warstwa wiążąca asfaltowa	0,1 ±0,3

Dokładne zużycie emulsji do złączenia warstw bitumicznych powinno zostać sprawdzone na odcinku próbnym, w zależności od rodzaju warstwy, stanu jej powierzchni oraz zawartości asfaltu w emulsji. Ilość lepiszcza powinna być dobrana w taki sposób, aby zapewniała całkowite pokrycie emulsją skrapianej powierzchni a jednocześnie nie powodowała spływu emulsji po nawierzchni.

Warunki przechowywania emulsji nie mogą powodować utraty jej cech i obniżenia jakości. Przechowywanie i transport emulsji powinien być zgodny z zaleceniami producenta.

3. SPRZĘT

3.1. Ogólne wymagania dotyczące sprzętu

Ogólne wymagania dotyczące sprzętu podano w ST DM.00.00.00 „Wymagania ogólne” p.3.

Używany sprzęt powinien być ponadto zgodny z ofertą Wykonawcy i PZJ oraz uzyskać akceptację Inżyniera.

3.2. Sprzęt do oczyszczenia warstw nawierzchni

Do oczyszczania warstw nawierzchni należy stosować szczotki mechaniczne. Zaleca się użycie urządzeń dwuszcotkowych. Pierwsza ze szczotek powinna być wykonana z twardych elementów czyszczących i służyć do zdrapywania oraz usuwania zanieczyszczeń przylegających do czyszczonej warstwy. Druga szczotka powinna posiadać miękkie elementy czyszczące i służyć do zamiatania. Zaleca się używanie szczotek wyposażonych w urządzenia odpylające.

Sprzęt pomocniczy:

- sprężarki,
- lance do odpylania,
- zbiorniki z wodą
- szczotki ręczne.

3.3. Sprzęt do skrapiania warstw nawierzchni

Wykonawca robót jest zobowiązany do użycia tylko takiej skraparki, która zapewni rozłożenie na jezdni przewidzianej ilości lepiszcza równomiernie, zarówno w kierunku podłużnym jak i poprzecznym. Dla zapewnienia równomiernego rozłożenia przewidzianej ilości lepiszcza na nawierzchni, skraparka powinna być wyposażona w urządzenia pomiarowo-kontrolne oraz mechanizmy regulacyjne, pozwalające na sprawdzenie i regulowanie parametrów takich jak:

- temperatury rozkładanego lepiszcza,
- ciśnienia lepiszcza w kolektorze,
- obrotów pompy dozującej lepiszcze,
- prędkości poruszania się skraparki (dokładny pomiar i wskazanie w zakresie zwykle od 3 * 6 km/h),
- wysokości i długości kolektora do rozkładania lepiszcza,
- ilości lepiszcza.

Zbiornik na lepiszcze skraparki powinien być izolowany termicznie, tak aby było możliwe zachowanie stałej temperatury lepiszcza. Kolektor skraparki powinien być wyposażony w dysze szczelinowe oraz posiadać regulację wysokości swego położenia nad powierzchnią jezdni, dla zapewnienia równomiernego pokrycia nawierzchni lepiszczem z dwóch lub trzech dysz. Nie dopuszcza się stosowania

skrapiarek, których kolektor jest wyposażony w dysze stożkowe. Zależności pomiędzy wydatkiem lepiszcza a nastawami regulowanych parametrów takich jak: ciśnienie, obroty pompy prędkość jazdy skrapiarki i temperatura lepiszcza powinny być zawarte w aktualnych wynikach cechowania skrapiarki.

Wykonawca powinien posiadać aktualne świadectwo cechowania skrapiarki zawierające zależności pomiędzy wydatkiem lepiszcza a następującymi parametrami:

- ciśnieniem lepiszcza,
- obrotami pompy,
- prędkością jazdy skrapiarki,
- temperaturą lepiszcza.

Skrapiarka powinna zapewnić rozkładanie lepiszcza z tolerancją ± 10 % od ilości ustalonej wg p.2. zarówno w kierunku podłużnym jak i poprzecznym.

4. TRANSPORT

4.1. Ogólne wymagania dotyczące transportu

Ogólne wymagania dotyczące transportu podano w ST DM.00.00.00 „Wymagania ogólne” p.4.

4.2. Transport lepiszczy

Transport lepiszczy powinien odbywać się w cysternach samochodowych. Dopuszcza się stosowanie beczek lub innych pojemników stalowych. Cysterny przeznaczone do przewozu lepiszczy powinny być przedzielone przegrodami, dzielącymi je na komory o pojemności nie większej niż 1 m^3 , a każda przegroda powinna mieć wykroje umożliwiające przepływ lepiszcza. Cysterny, pojemniki i zbiorniki przeznaczone do transportu lub składowania lepiszcza powinny być czyste i nie powinny zawierać resztek innych lepiszczy.

Transport zanieczyszczeń pozostałych po oczyszczeniu nawierzchni odbywa się środkami zaproponowanymi przez Wykonawcę, w sposób nie powodujący ponownego zabrudzenia jezdni.

5. WYKONANIE ROBÓT

5.1. Ogólne zasady wykonania robót

Ogólne zasady wykonania robót podano w ST DM.00.00.00 „Wymagania ogólne” p.5.

5.2. Oczyszczenie warstw nawierzchni

Oczyszczenie warstw nawierzchni polega na usunięciu luźnego materiału, brudu, błota i kurzu przez oczyszczenie mechaniczne. Po oczyszczeniu nawierzchni za pomocą sprzętu mechanicznego, należy odpylić nawierzchnię za pomocą sprężonego powietrza. Odpylana powierzchnia musi być sucha. Nie odpyla się powierzchni podbudów niezwiązanych.

5.3 Odcinek próbny

Codziennie przed przystąpieniem do Robót należy wykonać odcinek próbny, stanowiący fragment powierzchni przewidzianej do skropienia, o szerokości pojedynczego pasa skrapiania i długości min. 100m, z którego należy pobrać min. 2 próbki w celu sprawdzenia ilości lepiszcza na m^2 oraz określenia poprawności ustawień parametrów pracy skrapiarki pozwalających na skrapianie w ilości zgodnej z założoną na podstawie badań laboratoryjnych.

5.4. Skropienie warstw nawierzchni

Warstwa przed skropieniem powinna być sucha i oczyszczona. Jeżeli oczyszczona warstwa została zawilgocona, to skropienie lepiszczem może nastąpić dopiero po wyschnięciu warstwy.

Skropienie warstwy może rozpocząć się po akceptacji przez Inżyniera jej oczyszczenia.

Warstwa nawierzchni powinna być skrapiana lepiszczem przy użyciu skrapiarek a w miejscach trudno dostępnych ręcznie (za pomocą węża z dyszą rozpryskową).

5.4.1. Temperatura emulsji asfaltowej kationowej powinna mieścić się w przedziale od 20 do 40°C lub zgodnie z zaleceniami producenta.

W razie potrzeby emulsję należy ogrzać do temperatury zapewniającej wymaganą lepkość. Skropienie powinno być równomierne a ilość rozkładanego lepiszcza po odparowaniu wody powinna być równa ilości założonej w pkt.2. z tolerancją ± 10 %.

Skropiona emulsją asfaltową warstwa powinna być pozostawiona bez jakiegokolwiek ruchu na okres niezbędny do całkowitego rozpadu emulsji i odparowania wody z emulsji.

Skropienie powinno być wykonane z wyprzedzeniem w czasie przewidzianym na odparowanie wody; orientacyjny czas wyprzedzenia wynosi co najmniej:

- 8 h przy ilości powyżej $1,0 \text{ kg/m}^2$ emulsji,
- 2 h przy ilości od 0,5 do $1,0 \text{ kg/m}^2$ emulsji,
- 0,5 h przy ilości od 0,2 do $0,5 \text{ kg/m}^2$ emulsji.

Przed ułożeniem warstwy z mieszanki mineralno-bitumicznej Wykonawca powinien zabezpieczyć skropioną warstwę nawierzchni przed uszkodzeniem dopuszczając tylko niezbędny ruch budowlany.

Jakiegokolwiek uszkodzenia powierzchni powinny być przez Wykonawcę naprawione.

6. KONTROLA JAKOŚCI ROBÓT

6.1. Ogólne zasady kontroli jakości robót

Ogólne zasady kontroli jakości robót podano w ST DM.00.00.00 „Wymagania ogólne” p.6.

6.2. Badania przed przystąpieniem do robót

Przed przystąpieniem do Robót Wykonawca powinien przedstawić Inżynierowi odpowiednie dokumenty dopuszczające Wyrób do stosowania w robotach budowlanych oraz potwierdzające wymagane parametry. Następnie Wykonawca powinien przeprowadzić sprawdzenie poprawnego wykonania oczyszczenia powierzchni przewidzianej do skropienia, a następnie dokonać próbnego skropienia

warstwy w celu określenia optymalnych parametrów pracy skraparki i sprawdzenia wymaganej ilości lepiszcza w zależności od rodzaju i stanu warstwy przewidzianej do skropienia.

6.3. Badania w czasie Robót

Badania kationowych emulsji asfaltowych należy przeprowadzać według norm wyszczególnionych w WT-3 „Emulsje asfaltowe 2009”. Do badania indeksu rozpadu emulsji należy stosować wypełniacz mineralny Forshammer. W okresie 12 miesięcy od daty opublikowania załącznika krajowego do PN-EN 13808 dopuszcza się stosowanie innych wypełniaczy mineralnych, jednak zgodnych z zapisami PN-EN 13808.

Badanie adhezji należy przeprowadzać jedną z dwóch metod:

- dotychczas stosowaną metodą - według załącznika 2 do WT-3 Emulsje asfaltowe 2009,
- według PN-EN 13614, na krajowym kruszywie - do badań zaleca się grys płukany granitowy, frakcji 8/11 zgodnie z WT-3.

Adhezję należy oznaczać, co najmniej jeden raz dla każdej partii produkcyjnej emulsji. Próbkę emulsji i asfaltów do badań laboratoryjnych powinny być pobierane według PN-EN 58. Przygotowanie próbek analitycznych powinno być wykonane według PN-EN 12594.

6.3.1. Badania lepiszczy

Ocena lepiszcza powinna być oparta na atestach producenta. W wypadkach wątpliwych Inżynier zaleci wykonanie dodatkowych badań.

6.3.2. Sprawdzenie jednorodności skropienia i zużycia lepiszcza

Jednorodność skropienia powinna być sprawdzana wizualnie. Raz na miesiąc dla każdej skraparki należy przeprowadzić kontrolę ilości rozkładanego lepiszcza według normy PN-EN 122721:2005 „Powierzchniowe utrwalenia. Metody badań. Część 1: Dozowanie i poprzeczny rozkład lepiszcza i kruszywa”.

7. OBMIAR ROBÓT

7.1. Ogólne zasady obmiaru robót

Ogólne zasady obmiaru robót podano w ST DM.00.00.00 „Wymagania ogólne” p.7.

7.2. Jednostka obmiarowa

Jednostką obmiaru oczyszczonej i skropionej powierzchni warstwy jest dla:

- oczyszczenie i skropienie warstw z kruszywa łamanego - metr kwadratowy (m²),
- oczyszczenie i skropienie warstw z kruszywa stabilizowanego cementem - metr kwadratowy (m²),
- oczyszczenie i skropienie warstw bitumicznych - metr kwadratowy (m²),
- oczyszczenie i skropienie warstw konstrukcji po frezowaniu - metr kwadratowy (m²),

8. ODBIÓR ROBÓT

8.1. Ogólne zasady odbioru robót

Ogólne zasady odbioru robót podano w ST DM.00.00.00 „Wymagania ogólne” p.8.

8.2. Sposób odbioru robót

Odbiór oczyszczonej i skropionej powierzchni jest dokonywany na zasadach odbioru Robót zanikających i ulegających zakryciu. Odbiorowi podlegają:

- oczyszczenie pod skropienie
- skropienie

Roboty uznaje się za wykonane zgodnie z Dokumentacją Projektową i wymaganiami Inżyniera, jeżeli wszystkie pomiary i badania z zachowaniem tolerancji wg p.6 dały wyniki pozytywne.

Do odbioru Wykonawca przedstawia wszystkie wyniki badań z bieżącej kontroli asfaltu i emulsji, ilości rozłożonego lepiszcza oraz atesty producenta. Odbioru dokonuje Inżynier na podstawie wyników badań Wykonawcy i oględzin warstwy.

W przypadku stwierdzenia usterek Inżynier ustali zakres wykonania Robót poprawkowych. Roboty poprawkowe Wykonawca wykona na własny koszt w terminie ustalonym z Inżynierem. Stosowanie obniżek ceny za niewłaściwą jakość Robót jest niedopuszczalne.

9. PODSTAWA PŁATNOŚCI

9.1. Ogólne ustalenia dotyczące podstawy płatności

Ogólne ustalenia dotyczące podstawy płatności podano w ST DM.00.00.00 „Wymagania ogólne” p.9.

9.2. Cena jednostki obmiarowej

Podstawą płatności jest jednostka obmiarowa wg p.7.2 oczyszczenia i skropienia warstw konstrukcyjnych wg dokonanego obmiaru i odbioru.

Cena jednostkowa jest ceną uśrednioną dla założonego sposobu wykonania i obejmuje:

- mechaniczne oczyszczenie każdej niżej położonej warstwy konstrukcyjnej nawierzchni z ewentualnym polewaniem wodą,
- ręczne odspojenie stwardniałych zanieczyszczeń,
- odpylenie podłoża sprężonym powietrzem,
- odwóz zanieczyszczeń na wysypisko Wykonawcy, wraz z kosztem składowania i utylizacji,
- ręczne oczyszczenie warstw konstrukcyjnych w miejscach niedostępnych dla urządzeń mechanicznych,
- zakup i transport lepiszcza, napełnienie nim skraparek oraz podgrzanie do wymaganej temperatury,
- wykonanie odcinka próbnego ze sprawdzeniem wymaganej ilości skropienia oraz ustawień skraparki,
- skropienie warstwy lepiszczem w ilości wynikającej z wyników uzyskanych na odcinku próbnym,

- naprawa skropienia w wypadku jego uszkodzenia przez środki transportu lub inne maszyny czy urządzenia,
- wykonanie wszystkich niezbędnych pomiarów, badań i sprawdzeń,
- oznakowanie i zabezpieczenie Robót oraz jego utrzymanie,
- wykonanie innych czynności niezbędnych do realizacji Robót objętych niniejszą ST, zgodnie z Dokumentacją Projektową.

10. PRZEPISY ZWIĄZANE

10.1. Normy

Polskie Normy powołane w WT-2 Polskie

Normy powołane w WT-3

10.2. Inne dokumenty

WT-2 Nawierzchnie asfaltowe 2010

WT-3 Emulsje asfaltowe 2009

D.04.04.02

PODBUDOWA Z KRUSZYWA ŁAMANEGO STABILIZOWANEGO MECHANICZNIE

1. WSTĘP

1.1. Przedmiot ST

Przedmiotem niniejszej specyfikacji technicznej są wymagania dotyczące wykonania i odbioru Robót związanych z wykonaniem podbudowy z kruszywa łamanego stabilizowanego mechanicznie, związanych z projektem p.n. **Przebudowa drogi powiatowej nr 2902C Siutkowo – Mikanowo od km 0 + 000 do km 7 +582 - Odcinek od km 0 + 000 do km 4 +000**

1.2. Zakres stosowania ST

ST jest stosowana jako Dokument Przetargowy i Kontraktowy przy zleceniu i realizacji Robót wymienionych w p. 1.1.

1.3. Zakres Robót objętych ST

Roboty, których dotyczy specyfikacja obejmują wszystkie czynności umożliwiające i mające na celu wykonanie warstw podbudowy z kruszywa łamanego stabilizowanego mechanicznie, o uziarnieniu i grubościach warstw:

- warstwa dolna z kruszywa łamanego twardych grubości 20 cm - poszerzenia
- warstwa dolna z kruszywa łamanego twardych grubości 20 cm- materiał z rozbiórki – zjazdy

w lokalizacjach zgodnych z Dokumentacją Projektową

1.4. Określenia podstawowe

Określenia podane w niniejszej specyfikacji są zgodne z normą podstawową PN-S-06102:1997, normami związanymi, wytycznymi i określeniami podanymi w ST DM.00.00.00. „Wymagania ogólne” p.1.4.

1.5. Ogólne wymagania dotyczące Robót

Ogólne wymagania dotyczące Robót podano w ST DM.00.00.00 „Wymagania ogólne” p.1.5.

Wykonawca jest odpowiedzialny za jakość wykonania Robót i ich zgodność z Dokumentacją Projektową i poleceniami Inżyniera.

2. MATERIAŁY

2.1. Ogólne wymagania dotyczące materiałów

Ogólne wymagania dotyczące materiałów, ich pozyskiwania i składowania, podano w ST DM.00.00.00 „Wymagania ogólne” p.2.

2.2. Rodzaje materiałów

Do wykonania podbudowy przewidziano użycie

- kruszywa łamanego niesortowanego o uziarnieniu 0/31,5 mm lub mieszanek kruszyw łamanych różnych frakcji, które zmieszane w odpowiedniej proporcjach dadzą uziarnienie zgodne z tabelą 1;

Dla mieszanek kruszyw łamanych przygotowywanych przez Wykonawcę wymagana jest recepta laboratoryjna, podająca proporcje mieszania poszczególnych frakcji kruszyw.

Nie dopuszcza się stosowania kruszyw sztucznych (materiałów odpadowych) takich jak żużle hutnicze, łupki powęglowe, gruz, destrukty betonowy. Nie należy stosować materiałów innych, niż pochodzących z rozkruszenia skał (kruszyw naturalnych).

Należy zastosować na warstwę podbudowy z kruszywa łamanego materiał spełniający parametr ścieralności na tarczy Boehmego: 0,06 – 0,22 cm, wytrzymałość na ściskanie R_c : 120 – 200 MPa, twardość wg skali Mohsa: 6-7, nasiąkliwość wagową n : 0,1-0,6, gęstość objętościową: 2,30 – 2,90 g/cm³.

2.3. Wymagania dla materiałów

2.3.1. Uziarnienie kruszywa

Krzywa uziarnienia mieszanek kruszywa łamanego powinna mieścić się w obszarze dobrego uziarnienia wyznaczonym przez krzywe graniczne wg Tab.1 i 3. Skład ziarnowy kruszywa sprawdza się za pomocą analizy sitowej wg PN-EN 933-1:2000.

Tabela 1. Uziarnienie mieszanki kruszywa łamanego

Sito kwadratowe [mm]	Przechodzi przez sito [%]	
	niesort 0/31.5 mm	niesort 0/63 mm
63	100	100
31,5	100	76-100
20	77-100	62-100
16	69-94	56-92
12.8	60-85	49-86
8	50-75	40-75
6.3	44-68	35-68
4	37-58	28 -58
2	25-42	18-41
1	18-32	13-32
0.5	14-24	9-24
0.25	7-15	5-16
0.125	4-12	4-12
0,075	2-12	2-12

Ponadto podbudowa zlokalizowana bezpośrednio na podłożu gruntowym powinna spełniać warunek szczelności warstwy (nieprzenikania cząstek):

$$D_{15} / d_{85} \leq 5$$

w którym:

D_{15} - wymiar sита, przez które przechodzi 15% ziaren warstwy podbudowy, d_{85} - wymiar sита, przez które przechodzi 85% ziaren gruntu podłoża.

Warunek ten zostaje automatycznie spełniony w przypadku zastosowania stabilizacji podłoża spoiwami hydraulicznymi lub przy zastosowaniu warstwy geowłókniny separującej.

2.4. Właściwości kruszywa

Tabela 2. Właściwości kruszywa o ciągłym uziarnieniu na warstwy podbudowy

Lp.	Właściwości	Wymagania	
		Niesort 0/63 mm	Niesort 0/3,15 mm
1	Zawartość ziaren mniejszych niż 0,075 mm, nie więcej niż, %	2 - 12	2-10
2	Zawartość nadziarna, nie więcej niż, %	10	5
3	Zawartość ziaren nieforemnych, nie więcej niż, %	40	35
4	Zawartość zanieczyszczeń organicznych, nie więcej niż, %	1	1
5	Wskaźnik piaskowy po pięciokrotnym zagęszczeniu met. I lub II Proctora	30-70	30-70
6	Ścieralność w bębnie Los Angeles:		
	a) całkowita po pełnej liczbie obrotów, nie więcej niż, % b) po 1/5 liczby obrotów, w stosunku do ubytku masy po pełnej liczbie obrotów, nie więcej niż, %	50 35	35 30
7	Nasiąkliwość, nie więcej niż, %	5	3
8	Mrozoodporność, ubytek masy po 25 cyklach zamrażania, nie więcej niż, %	10	5
9	Zawartość związków siarki w przeliczeniu na SO ₃ , nie więcej niż, %	1	1
10	Kalifornijski wskaźnik nośności (CBR), nie mniej niż, %	60	120

Dopuszcza się użycie tylko kruszywa ze skał przeobrażonych.

2.5. Woda

Do zwilżania kruszywa stosuje się wodę czystą, wodociągową, dla której nie określa się wymagań.

3. SPRZĘT

3.1. Ogólne wymagania dotyczące sprzętu

Ogólne wymagania dotyczące sprzętu podano w ST DM.00.00.00 „Wymagania ogólne” p.3.

3.2. Sprzęt do wykonania robót

Używany sprzęt powinien ponadto być zgodny z ofertą Wykonawcy przedstawioną w PZJ i zatwierdzoną przez Inżyniera.

Do wykonania podbudów z kruszyw łamanych stabilizowanych mechanicznie należy stosować:

- mieszarki i sortowniki stacjonarne do wytwarzania mieszanki z kruszyw - tylko w przypadku braku możliwości zakupu mieszanki bezpośrednio u producenta ,
- równiarki albo układarki kruszywa,
- walce ogumione i stalowe wibracyjne i/lub statyczne,
- cysterny z wodą z możliwością regulacji skropienia,
- w miejscach trudno dostępnych powinny być stosowane zagęszczarki płytowe, ubijaki mechaniczne lub małe walce wibracyjne.

4. TRANSPORT

4.1. Ogólne wymagania dotyczące transportu

Ogólne wymagania dotyczące transportu podano w ST DM.00.00.00 „Wymagania ogólne” p.4.

4.2. Transport materiałów

Materiały mogą być przewożone dowolnymi samowładkowymi środkami transportu w sposób, nie powodujący rozsegregowania frakcji kruszywa oraz zmian wilgotności mieszanki.

5. WYKONANIE ROBÓT

5.1. Ogólne zasady wykonania robót

Ogólne zasady wykonania robót podano w ST DM.00.00.00 „Wymagania ogólne” p.5.

5.2. Przygotowanie podłoża

Podłożem dla układanych warstw podbudowy z mieszanki kruszywa łamanego 0/31,5mm jest warstwa odsączająca wg ST D.04.02.01 lub warstwa podłoża wg ST D.04.01.01.

5.3. Przygotowanie kruszywa łamanego

Przygotowanie mieszanki kruszywa łamanego polega na wymieszaniu w taki sposób, aby uzyskać ciągłość uziarnienia wg Tabeli 1 i zwilżenie do wilgotności optymalnej z tolerancją +10%, -20% jej wartości.

5.4. Transport i rozścielanie kruszywa

Należy wymieszane i zwilżone kruszywo należy dostarczać na budowę w warunkach zabezpieczających je przed wysychaniem i segregacją.

Materiał wbudowuje się i zagęszcza:

- w jednej warstwie w przypadku warstw o grubości < 20cm

Inżynier może dopuścić rozkładanie warstwy podbudowy układarkami mechanicznymi, pod warunkiem, że nie doprowadzi to do rozjeżdżania i rozluźnienia materiału w warstwie leżącej poniżej, spowodowanego transportem materiału do układarki.

W przypadku gdy to nastąpi, Wykonawca powinien przerwać dalsze układanie warstwy podbudowy i powtórzyć profilowanie i zagęszczenie warstwy leżącej poniżej, łącznie z wymaganymi badaniami zagęszczenia.

5.5. Odcinek próbny

Co najmniej na 3 dni przed rozpoczęciem robót, Wykonawca powinien wykonać odcinek próbny w celu:

- stwierdzenia czy sprzęt budowlany do mieszania, rozkładania i zagęszczania kruszywa jest właściwy,
- stwierdzenia czy nie następuje rozjeżdżanie i rozluźnienie materiału warstwy odsączającej,
- stwierdzenia niezbędnej długości odcinka wyprzedzenia skropienia na sfrezowanej nawierzchni,
- określenia grubości warstwy materiału w stanie luźnym, koniecznej do uzyskania wymaganej grubości warstwy po zagęszczeniu,
- określenia liczby przejść sprzętu zagęszczającego, potrzebnej do uzyskania wymaganego wskaźnika zagęszczenia i nośności.

Na odcinku próbnym Wykonawca powinien użyć takich materiałów oraz sprzętu do mieszania, rozkładania i zagęszczania, jakie będą stosowane do wykonywania podbudowy.

Powierzchnia odcinka próbnego powinna wynosić od 400 do 800 m². Odcinek próbny powinien być zlokalizowany w miejscu wskazanym przez Inżyniera. Wykonawca może przystąpić do wykonywania podbudowy po zaakceptowaniu wyników badań z odcinka próbnego przez Inżyniera..

5.6. Profilowanie

Przed zagęszczeniem rozścielane kruszywo należy wyprofilować do spadków poprzecznych i pochyleń podłużnych wymaganych w Dokumentacji Projektowej. W czasie profilowania należy wyrównać lokalne zagłębienia za pomocą równiarki lub spycharki.

5.7. Zagęszczenie

Podbudowę należy zagęszczać walcami wibracyjnymi ogumionymi i stalowymi gładkimi. W ostatniej fazie zagęszczania należy sprawdzić profil powierzchni podbudowy łąką, za pomocą sznurka lub inną metodą. Zagęszczenie podbudowy należy wykonywać warstwami określonymi w p. 5.4 przy zachowaniu wilgotności optymalnej.

Zagęszczanie przypory z mieszanki 4/31,5mm należy wykonywać po ułożeniu i wyprofilowaniu materiału warstwy odsączającej, równocześnie z tą warstwą.

Zagęszczenie podbudowy powinno być równomierne na całej szerokości i należy je sprawdzać dla każdej zagęszczanej warstwy. Nośność badana płytą VSS na ostatniej warstwie podbudowy powinna odpowiadać warunkom podanym w p. 5.9.7.

5.8. Utrzymanie podbudowy

Podbudowa po wykonaniu, a przed ułożeniem następnej warstwy, powinna być utrzymywana w dobrym stanie. Jeżeli Wykonawca będzie wykorzystywał, za zgodą Inżyniera, gotową podbudowę do ruchu budowlanego, to jest obowiązany naprawić wszelkie uszkodzenia podbudowy, spowodowane przez ten ruch oraz powtórzyć badania zagęszczenia i nośności Koszt napraw i powtórnych badań wynikłych z niewłaściwego utrzymania podbudowy obciąża Wykonawcę.

5.9. Wymagania jakościowe wykonania podbudowy

5.9.1. Zgodność rzędnych niwelety z projektem

Odchylenia rzędnych profilu podłużnego w stosunku do projektu nie powinny przekraczać - 2 cm, + 1 cm.

5.9.2. Równość podbudowy w przekroju podłużnym

Odchylenie profilu podłużnego podbudowy z kruszywa stabilizowanego mechanicznie, mierzone zgodnie z normą BN-68/8931-04, 4-metrową łąką, nie powinny przekraczać przy układaniu mechanicznym dla podbudowy pomocniczej ± 20 mm.

5.9.3. Zgodność spadku podbudowy

Należy stosować spadki poprzeczne zgodne z założonymi w Dokumentacji Projektowej.

Różnice wartości wykonanych spadków poprzecznych, w stosunku do projektowanych nie powinny przekraczać wartości bezwzględnej spadku więcej niż $\pm 0,5\%$.

5.9.4. Szerokość podbudowy

Szerokość podbudowy powinna być zgodna z Dokumentacją Projektową z uwzględnieniem projektowanych odsadzek - czyli poszerzeń warstwy podbudowy w stosunku do warstw leżących powyżej.

Odchylenia szerokości, mierzone od osi drogi nie powinny przekraczać +5cm i -1cm w stosunku do Dokumentacji Projektowej.

5.9.5. Ukształtowanie osi podbudowy

Oś podbudowy w planie nie może być przesunięta w stosunku do osi projektowanej o więcej niż ±5cm.

5.9.6. Grubość warstwy podbudowy

Odchylenia grubości wykonanej podbudowy w stosunku do przyjętej w Dokumentacji Projektowej nie powinny przekroczyć +10%, -0% grubości projektowanej.

Niedopuszczalne jest wykonanie podbudowy zasadniczej o grubości mniejszej niż podana w Dokumentacji Projektowej.

5.9.7. Nośność i zagęszczenie podbudowy

Wartość wtórnego modułu odkształcenia oraz wskaźnik odkształcenia po zagęszczeniu warstwy, badane płytą statyczną typu VSS o średnicy D=300mm, powinny być zgodne z tabelą 4.

Dla zakładanego obciążenia ruchem moduł odkształcenia należy wyznaczyć dla przyrostu obciążenia w zakresie od 0,25 0,35 MPa i dla końcowego obciążenia 0,45 MPa.

Moduły odkształcenia pierwotny E_1 i wtórny E_2 , obliczamy na podstawie wzoru:

$$E_1, E_2 = \frac{3}{4} D (\Delta p / \Delta s) \quad [MPa]$$

gdzie:

D - średnica płyty (D=300), mm

Δp - różnica nacisków ($\Delta p=0,10$), MPa

Δs - przyrost osiadań odpowiadający różnicy nacisków, mm

Tab.3. Wymagania dla wskaźnika odkształcenia i modułu odkształcenia

<i>Badana warstwa nasypu</i>	<i>Io</i>	<i>E₂</i>
podbudowa w konstrukcjach typu KR3	< 2,20	> 180 MPa

6. KONTROLA JAKOŚCI ROBÓT

6.1. Ogólne zasady kontroli jakości robót

Ogólne zasady kontroli jakości robót podano w ST DM.00.00.00 „Wymagania ogólne” p.6.

6.2. Badania przed przystąpieniem do robót

6.2.1. Kontrola jakości materiałów w okresie dostaw i przygotowania mieszanki wg pkt. 2.3 i 5.3

Kontrola jakości materiałów polega na bieżącym przeprowadzaniu badań właściwości materiałów na reprezentatywnych próbkach w okresie dostaw, dla partii kruszywa nie większej niż 5000 m³ i porównaniu wyników z wymaganiami określonymi w punkcie 2 przed rozpoczęciem Robót. Dodatkowo dla każdej przebadanej partii należy określić wilgotność optymalną, maksymalną gęstość szkieletu gruntowego oraz wskaźnik nośności CBR.

Warunkiem dopuszczenia mieszanki kruszywa z podanego źródła do wykonania podbudowy stabilizowanej mechanicznie są pozytywne wyniki badania nośności płytą VSS, wykonane na odcinku próbnym z przebadanej partii materiału, oceniane zgodnie z wymogami p.5 niniejszej Specyfikacji.

6.2.2. Kontrolę jakości wykonania podłoża

Kontrola jakości wykonania podłoża polega na sprawdzeniu zgodności wykonanej warstwy z wymaganiami podanymi w ST D.04.02.01 oraz D.04.01.01.

W przypadku stwierdzenia przekroczenia tolerancji ustalonych w niniejszych ST, usterki w wykonaniu podłoża należy usunąć.

6.3. Badania w czasie robót

Badania w czasie robót obejmują kontrolę uziarnienia na podstawie analizy sitowej wbudowywanej mieszanki kruszywa łamanego, z częstotliwością 1 badanie na każde 3000m³ wbudowanego materiału.

Dodatkowo dla przebadanej partii należy określić parametry mieszanki z pozycji 1 * 5, Tabeli 2.

Wilgotność naturalną materiału kontroluje się wg PN-EN 1097-5:2001. Do kontroli należy pobierać co najmniej po dwie próbki z każdej dziennej działki roboczej oraz w przypadkach wątpliwych.

Kontrolę zagęszczenia i nośności podbudowy stabilizowanej mechanicznie należy przeprowadzać z częstotliwością przedstawioną w Tabelicy 4.

Tabelica 4. Częstotliwość badań zagęszczenia i nośności podbudowy z kruszywa stabilizowanego mechanicznie

Lp.	Lokalizacja warstwy	Częstotliwość pomiarów	
		Min. liczba badań na dziennej działce roboczej	Max. powierzchnia warstwy przypadająca na jedno badanie
1	Podbudowa	2	600 m ²

6.4. Wymagania dotyczące cech geometrycznych podbudowy

Częstotliwość oraz zakres pomiarów dotyczących cech geometrycznych podbudowy podano w tabl. 5.

Tabelica 5. Częstotliwość oraz zakres pomiarów wykonanej podbudowy z kruszywa stabilizowanego mechanicznie

Lp.	Wyszczególnienie badań i pomiarów	Minimalna częstotliwość pomiarów
1	Szerokość podbudowy	10 razy na 1 km
2	Równość podłużna	co 20 m łataną każdym pasie ruchu
3	Równość poprzeczna	10 razy na 1 km
4	Spadki poprzeczne**	10 razy na 1 km
5	Rzędne wysokościowe	co 100 m
6	Ukształtowanie osi w planie**	co 100 m
7	Grubość podbudowy	Podczas budowy: w 3 punktach na każdej działce roboczej, lecz nie rzadziej niż raz na 400 m ² Przed odbiorem: w 3 punktach, lecz nie rzadziej niż raz na 2000 m ²
Dodatkowe pomiary spadków poprzecznych i ukształtowania osi w planie należy wykonać w punktach głównych łuków poziomych		

6.5. Zasady postępowania z wadliwie wykonanymi odcinkami podbudowy

6.5.1. Niewłaściwe cechy geometryczne podbudowy

Wszystkie powierzchnie podbudowy, które wykazują większe odchylenia od określonych w punkcie 5.9 powinny być naprawione przez spulchnienie lub zerwanie materiału, wyrównanie i powtórne zagęszczenie. Dodanie nowego materiału bez spulchnienia wykonanej warstwy jest niedopuszczalne.

Jeżeli szerokość podbudowy jest mniejsza od szerokości projektowanej o więcej niż 1cm i nie zapewnia podparcia warstwom wyżej leżącym, to Wykonawca powinien na własny koszt poszerzyć podbudowę przez spulchnienie warstwy na pełną grubość do połowy szerokości pasa ruchu, dołożenie materiału i powtórne zagęszczenie.

6.5.2. Niewłaściwa grubość podbudowy

Na wszystkich powierzchniach wadliwych pod względem grubości, Wykonawca wykona naprawę podbudowy. Powierzchnie powinny być naprawione przez spulchnienie lub wybranie warstwy na odpowiednią głębokość, zgodnie z decyzją Inżyniera, uzupełnione nowym materiałem o odpowiednich właściwościach, wyrównane i ponownie zagęszczone.

Roboty te Wykonawca wykona na własny koszt. Po wykonaniu tych robót nastąpi ponowny pomiar i ocena grubości warstwy, według wyżej podanych zasad, na koszt Wykonawcy.

6.5.3. Niewłaściwa nośność podbudowy

Jeżeli nośność podbudowy będzie mniejsza od wymaganej, to Wykonawca wykona wszelkie roboty niezbędne do zapewnienia wymaganej nośności, zalecone przez Inżyniera.

Koszty tych dodatkowych robót poniesie Wykonawca podbudowy tylko wtedy, gdy zniżenie nośności podbudowy wynikało z niewłaściwego wykonania robót i ich utrzymania (w tym podłoża) przez Wykonawcę podbudowy.

6.5.4. Rozluźnienie warstwy po której odbywa się transport

W przypadku gdy nastąpi rozjeżdżenie i rozluźnienie materiału w już zagęszczonej i odebranej warstwie leżącej poniżej, na skutek prowadzenia transportu po tej warstwie, Wykonawca spulchni warstwę, jeśli konieczne dowiezie nowy materiał, wyprofiluje i zagęści do wymaganych parametrów. Wykonawca ma również obowiązek powtórzenia na koszt własny, badań zagęszczenia i nośności naprawionej warstwy, zgodnie z wymaganiami Tab.4.

7. OBMIAR ROBÓT

7.1. Ogólne zasady obmiaru robót

Ogólne zasady obmiaru robót podano w ST DM.00.00.00 „Wymagania ogólne” p.7.

7.2. Jednostka obmiarowa

Jednostką obmiarową jest dla wykonanej:

- podbudowy z kruszywa łamanego 0/31,5 mm stabilizowanego mechanicznie, gr. 20cm - metr kwadratowy (m²),

8. ODBIÓR ROBÓT

8.1. Ogólne zasady odbioru robót

Ogólne zasady odbioru robót podano w ST DM.00.00.00 „Wymagania ogólne” p.8.

8.2. Sposób odbioru robót

Podbudowa podlega odbiorowi Robót zanikających albo odbiorowi częściowemu wg ogólnych zasad jw.

Roboty wykonane niezgodnie z Dokumentacją Projektową i ST podlegają rozbiórce i ponownemu wykonaniu na koszt i staraniem Wykonawcy. Stosowanie obniżek ceny za niewłaściwą jakość Robót jest niedopuszczalne.

8.3. Dokumenty i badania do odbioru

Roboty uznaje się za zgodne z dokumentacją projektową i wymaganiami Inżyniera, jeżeli wszystkie pomiary i badania z zachowaniem tolerancji wg pkt 6 dały wyniki pozytywne.

Badania polegają na sprawdzeniu:

- zgodności uziarnienia i właściwości materiałów,
- zgodności rzędnych niwelety z projektem,
- zgodności podłużnych i poprzecznych spadków,
- równości podłużnej i poprzecznej,

- szerokości podbudowy,
- konstrukcji i grubości podbudowy,
- zagęszczenia,
- nośności.

9. PODSTAWA PŁATNOŚCI

9.1. Ogólne ustalenia dotyczące podstawy płatności

Ogólne ustalenia dotyczące podstawy płatności podano w ST DM.00.00.00 „Wymagania ogólne” p.9.

9.2. Cena jednostki obmiarowej

Płaci się za jednostkę obmiarową wg p.7.2 wykonanej podbudowy z kruszywa łamanego stabilizowanego mechanicznie.

Cena jednostki obmiarowej jest ceną uśrednioną dla założonego sposobu wykonania i obejmuje:

- zakup i transport mieszanki lub kruszywa na miejsce składowania,
- sprawdzenie i ewentualną naprawę podłoża,
- przygotowanie mieszanki, w tym opracowanie ewentualnej recepty, odsianie, wymieszanie i doprowadzenie do odpowiedniej wilgotności,
- transport i wbudowanie,
- wykonanie odcinka próbnego,
- profilowanie,
- zagęszczenie,
- bieżące utrzymanie warstwy podbudowy w trakcie trwania innych Robót, niedopuszczenie do zabrudzenia i rozluźnienia warstwy w przypadku dopuszczenia do transportu,
- utrzymanie czystości w miejscu prowadzenia Robót,
- oznakowanie i zabezpieczenie Robót oraz jego utrzymanie,
- wykonanie wszystkich niezbędnych badań, pomiarów, prób i sprawdzeń,
- wykonanie innych czynności niezbędnych do realizacji Robót objętych niniejszą ST, zgodnie z Dokumentacją Projektową.

10. PRZEPISY ZWIĄZANE

10.1. Normy

PN-S-06102:1997 Drogi samochodowe. Podbudowy z kruszyw stabilizowanych mechanicznie.

PN-EN 13242:2004 Kruszywa do niezwiązanych i związanych hydraulicznie materiałów stosowanych w obiektach budowlanych i budownictwie drogowym

PN-B-06714-12 Kruszywa mineralne. Badania. Oznaczanie zawartości zanieczyszczeń obcych.

PN-B-06714-19 Kruszywa mineralne. Badania. Oznaczanie mrozoodporności metodą bezpośrednią.

PN-B-06714-26 Kruszywa mineralne. Badania. Oznaczanie zawartości zanieczyszczeń organicznych.

PN-EN 933-1:2000 Badania geometrycznych właściwości kruszyw. Oznaczanie składu ziarnowego. Metoda przesiewania.

PN-EN 933-2:2000 Badania geometrycznych właściwości kruszyw. Oznaczanie składu ziarnowego. Nominalne wymiary otworów sit badawczych.

PN-EN 933-4:2001 Badania geometrycznych właściwości kruszyw. Część 4: Oznaczanie kształtu ziarn. Wskaźnik kształtu.

PN-EN 933-8:2001 Badania geometrycznych właściwości kruszyw. Część 8: Ocena zawartości drobnych cząstek. Badanie wskaźnika piaskowego. Załącznik A.

PN-EN 1097:2:2000 Badania mechanicznych i fizycznych właściwości kruszyw. Metody oznaczania odporności na rozdrabnianie.

PN-EN 1097-5:2001 Badania mechanicznych i fizycznych właściwości kruszyw. Część 5: Oznaczanie zawartości wody przez suszenie w suszarce z wentylacją.

PN-EN 1097-6:2002 (wraz z późniejszymi poprawkami) Badania mechanicznych i fizycznych właściwości kruszyw. Część 6: Oznaczanie gęstości ziarn i nasiąkliwości.

PN-S-02205:1998 Drogi samochodowe. Roboty ziemne. Wymagania i badania. Załącznik B. Drogi samochodowe. BN-68/8931-04 Pomiar równości nawierzchni planografem i łatą.

BN-77/8931-1 2 Oznaczanie wskaźnika zagęszczenia gruntu

10.2. Inne dokumenty

Katalog typowych konstrukcji nawierzchni podatnych i półsztywnych, IBDiM - Warszawa 1997. Instrukcja badań podłoża gruntowego budowli drogowych i mostowych, GDDP, Warszawa 1998.

D - 04.06.01
PODBUDOWA BETONOWA
PODBUDOWA Z BETONU CEMENTOWEGO C16/20

1. WSTĘP

1.1. Przedmiot SST

Przedmiotem niniejszej szczegółowej specyfikacji technicznej (SST) są wymagania dotyczące wykonania i odbioru robót związanych z wykonywaniem podbudowy z betonu w związku z projektem p.n. **Przebudowa drogi powiatowej nr 2902C Siutkowo – Mikanowo od km 0 + 000 do km 7 +582 - Odcinek od km 0 + 000 do km 4 +000**

1.2. Zakres stosowania SST

Szczegółowa specyfikacja techniczna (SST) jest stosowana jako dokument przetargowy i kontraktowy przy zleceniu i realizacji robót na drogach krajowych.

Zaleca się wykorzystanie SST przy zleceniu robót na drogach wojewódzkich, powiatowych i gminnych.

Podbudowę z betonu wykonuje się, zgodnie z ustaleniami podanymi w dokumentacji projektowej, jako:

– Wykonanie podbudowy betonowej z betonu C16/20 gr. 20 cm pielęgnowane piaskiem i wodą w lokalizacjach zgodnych z Dokumentacją Projektową

1.2. Zakres Robót objętych ST

Ustalenia zawarte w niniejszej specyfikacji dotyczą wykonania Robót wymienionych w p. 1.1, związanych z wykonaniem warstwy podbudowy zasadniczej z betonu cementowego C16/20, grubości według Dokumentacji Projektowej, w lokalizacjach zgodnych z Dokumentacją Projektową.

1.3. Określenia podstawowe

1.3.1. Podbudowa z betonu cementowego - warstwa zagęszczonej mieszanki betonowej, która po osiągnięciu wytrzymałości na ściskanie odpowiadającej co najmniej klasie betonu B12/15, stanowi fragment nośnej części nawierzchni drogowej, służący do przenoszenia obciążeń od ruchu na podłoże.

1.3.2. Beton cementowy - beton o gęstości pozornej powyżej 2,0 kg/dm³ wykonany z cementu, wody, kruszywa mineralnego o frakcjach piaskowych i grubszych oraz ewentualnych dodatków mineralnych i domieszek chemicznych.

1.3.3. Mieszanka betonowa - mieszanina wszystkich składników użytych do wykonania betonu przed zagęszczeniem.

1.3.4. Klasa betonu - symbol literowo-liczbowy określający wytrzymałość gwarantowaną betonu R (np. beton klasy C35/45 przy R^b równym 35MPa dla próbek walcowych i 45MPa dla próbek sześciokątnych)

1.3.5. Preparaty pielęgnacyjne - produkty ciekłe służące do pielęgnacji świeżego betonu. Naniesione na jego powierzchnię, wytwarzają „powłokę” pielęgnacyjną, zabezpieczającą powierzchnię betonu przed odparowaniem wody.

1.3.6. Pozostałe określenia podstawowe są zgodne z obowiązującymi, odpowiednimi polskimi normami i z definicjami podanymi w ST DM.00.00.00. „Wymagania Ogólne”.

1.4. Ogólne wymagania dotyczące Robót

Wykonawca jest odpowiedzialny za jakość wykonania Robót i ich zgodność z Dokumentacją Projektową i poleceniami Inżyniera. Ogólne wymagania dotyczące Robót podano w ST DM.00.00.00 „Wymagania Ogólne” pkt. 1.5.

2. MATERIAŁY

2.1. Ogólne wymagania dotyczące materiałów

Ogólne wymagania dotyczące materiałów, ich pozyskiwania i składowania, podano w ST DM.00.00.00. „Wymagania Ogólne” pkt.2.

2.2. Cement

Do betonu klasy C16/20 stosuje się cementy klasy 32,5 N lub 32,5 R rodzaju CEM I, CEM II lub CEM III odpowiadający wymaganiom zawartym w PN-EN-197-1:2002.

Tabl. 1 Wymagania dla cementu klasy 32,5 N lub 32,5 R

<i>p.</i>	<i>Właściwości</i>	<i>Wymagania</i>	<i>Badanie wg</i>	
	Wytrzymałość normowa po 28 dniach, MPa	32,5 < R < 52,5	PN-EN-196-1	
	Początek wiązania, min	> 75	PN-EN-196-3	
	Ilość objętości (rozszerzalność), mm	< 10	PN-EN-196-3	
	Strata prażenia	< 5,0 %	PN-EN-196-2	
	Siarczanów SO ₃	CEM I, CEM II	< 3,5 %	PN-EN-196-2
		CEM III	<4,0 %	PN-EN-196-2

2.3. Kruszywo

Do wykonywania mieszanek betonowych do podbudowy należy stosować kruszywa naturalne (łamane i nie lamane), o maksymalnym wymiarze ziaren do 31,5mm, posiadające właściwości odpowiadające poszczególnym kategoriom, na podstawie normy PN-EN 12620:2004 oraz mieszanki tych kruszyw.

	<i>Materiał</i>	<i>Wymagania</i>
	Uziarnienie wg PN-EN 933-1, kategoria nie niższa niż - kruszywo grube D/d < 2 lub D < 11,2 mm D/d > 2 i D > 11,2 mm - kruszywo drobne - D < 4 mm i d = 0 - kr. naturalne 0/8 - D = 8 mm i d = 0 - kr. o ciągłym uziarnieniu - D < 45 mm i d = 0	G _c 85/20 G _c 90/15 G _F 85 G _{NG} 90 G _A 85
2	Tolerancja uziarnienia; odchylenia nie większe niż wg kat.	wg PN-EN 12620:2004
3	Zawartość pyłów wg PN-EN 933-1; kat. nie wyższa niż - kruszywo grube - kruszywo drobne - D < 4 mm i d = 0 - kr. naturalne 0/8 - D = 8 mm i d = 0 - kr. o ciągłym uziarnieniu - D < 45 mm i d = 0	f ₄ f ₁₀ f ₁₀ f ₁₁
4	Kształt kruszywa grubego wg PN-EN 933-3 lub wg PN-EN 933-4, kat. nie wyższa niż	F ₃₅ lub S/ 40
5	Odporność kruszywa grubego na rozdrabnianie wg PN-EN 1097-2, rozdz. 5; kat. nie wyższa niż	L _{A0}
6	Gęstość ziaren według PN-EN 1097-6, rozdz. 7, 8 lub 9	deklarowana przez producenta
7	Gęstość nasypowa wg PN-EN 1097-3	deklarowana przez producenta
8	Nasiąkliwość wg PN-EN 1097-6 zał. B, kategori	W _{cm} 0,5 ¹
9	Mrozoodporność wg PN-EN 1367-1 kat. Nie wyższa niż	F ₄
10	Skład chemiczny uproszczony opis petrograficzny wg PN-EN 932-3	deklarowana przez producenta
	*) jeżeli nasiąkliwość jest większa, to należy badać mrozoodporność wg p. 10	

2.4. Woda

Zarówno do wytwarzania mieszanki betonowej jak i do pielęgnacji wykonanej podbudowy należy stosować wodę wodociągową pitną, dla której nie stosujemy badań laboratoryjnych.

2.5. Masy zalewowe

Do wypełnienia szczelin w podbudowie betonowej należy stosować specjalne masy zalewowe, wbudowywane na gorąco, posiadające Aprobata Techniczną do stosowania w nawierzchniach betonowych.

2.6. Materiały pielęgnacyjne

Należy stosować preparaty powłokowe lub folie z tworzyw sztucznych. Dopuszcza się inne materiały wg p.5.10.

3. SPRZĘT

3.1. Ogólne wymagania dotyczące sprzętu

Ogólne wymagania dotyczące sprzętu podano w ST DM.00.00.00 „Wymagania ogólne” pkt 3.

3.2. Sprzęt do wykonywania podbudowy z betonu cementowego

Używany sprzęt powinien być zgodny z ofertą Wykonawcy, PZJ i warunkami określonymi w ST DM.00.00.00. „Wymagania Ogólne”, p. 3.

Wykonawca powinien wykazać się możliwością korzystania z następującego sprzętu:

- wytwórni stacjonarnej typu ciągłego do wytwarzania mieszanki betonowej. Wytwórnia powinna być wyposażona w urządzenie do wagowego dozowania wszystkich składników, gwarantujące następujące tolerancje dozowania, wyrażone w stosunku do masy poszczególnych składników:

- kruszywo ± 3%,
- cement ± 0,5%,
- woda ± 2%.

- przewoźnych zbiorników na wodę,
- sprzęt do wbudowywania warstwy,
- mechanicznych urządzeń wibracyjnych do zagęszczania mieszanki betonowej,
- zagęszczarek płytowych, małych walców wibracyjnych do zagęszczania w miejscach trudno dostępnych,
- sprzętu pomocniczego do prac pielęgnacyjnych.

4. TRANSPORT

4.1. Ogólne wymagania dotyczące transportu

Ogólne wymagania dotyczące transportu podano w ST DM.00.00.00. „Wymagania ogólne” pkt.4.

4.2. Transport materiałów

Transport cementu powinien odbywać się zgodnie z BN-88/6731-08. Cement luzem należy przewozić cementowozami, natomiast workowany można przewozić dowolnymi środkami transportu, w sposób zabezpieczony przed zawilgoceniem.

Kruszywo należy przewozić dowolnymi środkami transportu w warunkach zabezpieczających je przed zanieczyszczeniem i zawilgoceniem.

Transport mieszanki betonowej powinien zapewnić niezmienność składu mieszanki oraz nie powinien powodować segregacji składników lub zanieczyszczenia mieszanki.

Czas transportu od wytwórni do miejsca jej wbudowania powinien być uzależniony od właściwości mieszanki betonowej i temperatury otoczenia. Liczba środków transportowych musi zapewnić ciągłą pracę zespołu układającego mieszankę betonową. Podczas transportu i oczekiwania na rozładunek, mieszanka betonowa powinna być skutecznie zabezpieczona przed nadmierną utratą wilgotności, a w przypadku opadów atmosferycznych, przed wypłukiwaniem zaczynu i rozsegregowaniem mieszanki.

Transport mieszanki betonowej powinien odbywać się zgodnie z PN-B-06250:1988.

5. WYKONANIE ROBÓT

5.1. Ogólne zasady wykonania Robót

Ogólne zasady wykonania Robót podano w ST DM.00.00.00. „Wymagania Ogólne” pkt.5.

5.2. Projektowanie mieszanki betonowej

Przed przystąpieniem do robót, w terminie uzgodnionym z Inżynierem, Wykonawca dostarczy Inżynierowi do akceptacji projekt składu mieszanki betonowej oraz wyniki badań laboratoryjnych poszczególnych składników i próbki materiałów pobrane w obecności Inżyniera do wykonania przez niego badań kontrolnych.

Projektowanie mieszanki betonowej polega na:

- doborze kruszywa do mieszanki,
- doborze ilości cementu,
- doborze ilości wody,
- doborze domieszek.

Krzywa uziarnienia mieszanki mineralnej powinna mieścić się w polu dobrego uziarnienia wyznaczonego przez krzywe graniczne. Rzędne krzywych granicznych uziarnienia mieszanki mineralnej podano w tablicy 3.

Tabl. 3. Krzywe graniczne uziarnienie mieszanki kruszyw

<i>Bok oczka sita, mm</i>	<i>Rzędne krzywych granicznych Mieszanka mineralna, od 0 do 31,5 mm</i>
przechodzi przez	
31.5	100
16.0	62-80
8,0	38-62
4.0	23-47
2.0	14-37
1,0	8-28
0,5	5-18
0.25	2 - 8

Podczas projektowania składu betonu należy wykonać próbne zaroby w celu sprawdzenia właściwości mieszanki betonowej w zakresie zgodnym z normą PN-EN 206-1:2003. Między innymi należy wykonać:

- oznaczenie konsystencji. Dopuszcza się konsystencję V2 sprawdzaną metodą Ve-Be zgodnie z PN-EN 12350-3:2001 lub konsystencję S1 sprawdzaną metodą stożka opadowego wg PN-EN 123502:2001.
- oznaczenie zawartości powietrza zgodnie z PN-EN 12350-7:200, dopuszczalna zawartość powietrza w mieszance betonowej nie powinna być większa od wartości wyspecyfikowanej o więcej niż 4%.

Ustalony na zarobach próbnym stosunek wodno-cementowy powinien być mniejszy niż 0,55. Zawartość cementu nie powinna być większa niż 350 kg/m³; zaleca się, aby zawartość cementu oraz ziaren do 0,25 mm nie była większa niż 450 kg/m³.

Ponadto mieszanka betonowa powinna spełniać warunek maksymalnej zawartości alkaliów, która powinna być mniejsza od 3 kg/m³.

5.3. Właściwości betonu

Należy wykonać próbki o wymiarach podanych poniżej w celu sprawdzenia cech betonu:

- wytrzymałości na ściskanie $f_{ck,cube}$ zgodnie z PN-EN 12390-3:2002 na próbkach 150x15x150 mm, sporządzonych i pielęgnowanych wg PN-EN 12390-2:2001,
- wytrzymałości na ściskanie próbek po poddaniu ich działaniu mrozu metodą bezpośrednią zgodnie z normą PN-88/B-06250 na próbkach 150x150x150 mm, sporządzonych i pielęgnowanych wg w/w normy,
- nasiąkliwości zgodnie z normą PN-88/B-06250 na próbkach 100x100x100 mm lub 150x150x150 mm, sporządzonych i pielęgnowanych wg w/w normy,

Beton powinien spełniać wymagania określone w tablicy 4.

Tabl. 4. Wymagania dla betonu klasy C16/20

<i>Lp.</i>	<i>Właściwości</i>	<i>Wymagania</i>	<i>Badanie według</i>
1	Wytrzymałość na ściskanie po 28 dniach dojrzewania ($f_{ck,cube}$), nie mniejsza niż, MPa	20	PN-EN 123903:2002
2	Nasiąkliwość po 28 dniach dojrzewania, nie więcej niż, %	7,0	PN-B-06250
3	Wskaźnik mrozoodporności po 25 cyklach Z/O, stosunek średniej wytrzymałości po 25 cyklach Z/O do wytrzymałości próbek nie zamrażanych	0,80	PN-B-06250 PN-S-96014:1997

Ponadto mieszanka betonowa powinna spełniać warunek maksymalnej zawartości alkaliów, która powinna być mniejsza od 3 kg/m³.

5.4. Warunki przystąpienia do robót

Podbudowa betonowa nie powinna być wykonywana gdy temperatura powietrza jest niższa niż 5°C i wyższa niż 25°C. Przestrzeganie tych przedziałów temperatur z pewnością prawidłowy przebieg hydratacji cementu i twardnienia betonu, co gwarantuje uzyskanie wymaganej wytrzymałości i trwałości warstwy konstrukcyjnej nawierzchni.

Betonowania nie można wykonywać podczas opadów deszczu.

Dopuszczalny zakres temperatury mieszanki betonowej i temperatury powietrza podano w tablicy 5.

Tabl. 5. Zakres temperatur dla wykonywania podbudowy betonowej

Temperatura powietrza t_p , °C	Temperatura układanej mieszanki betonowej t_b , °C	Uwagi
+ 5 < t_p < + 25	+5 < t_b < +30	dopuszcza się prowadzenie robót
$t_p > 25$	$t_b < +30$	stosowanie specjalnych zabiegów

Podczas układania podbudowy maksymalna prędkość wiatru nie powinna wynosić więcej niż 6 m/s.

5.5. Przygotowanie podłoża

Podłoże powinno być przygotowane zgodnie z wymaganiami określonymi w ST D.04.04.02.

5.6. Wytwarzanie mieszanki betonowej

Mieszankę betonową o ściśle określonym składzie zawartym w receptce laboratoryjnej, należy wytwarzać w wytwórniach betonu, zapewniających ciągłość produkcji i gwarantujących otrzymanie jednolitej mieszanki.

Składniki betonu powinny być dozowane zgodnie z normą PN-EN 206-1:2003.

Mieszanka po wyprodukowaniu powinna być od razu transportowana na miejsce wbudowania w sposób zabezpieczający przed segregacją i wysychaniem.

5.7. Wbudowywanie i zagęszczanie mieszanki betonowej

Wbudowywanie mieszanki betonowej dla podbudowy należy wykonywać ręcznie, przy zastosowaniu odpowiedniego sprzętu, zapewniającego równomierne rozłożenie masy oraz zachowanie jej jednorodności, zgodnie z wymaganiami normy PN-S-96015. Do zagęszczenia mieszanki betonowej należy stosować mechaniczne urządzenia wibracyjne, zapewniające jednolite zagęszczenie.

Mieszankę betonową należy wbudować i zagęścić nie później niż na 15 minut przed rozpoczęciem wiązania cementu. Czas wiązania cementu jest zależny od jego rodzaju i klasy.

5.8. Nacinanie szczelin

W podbudowie betonowej zakłada się wykonanie szczelin pozornych niedyblowanych w odległościach maksymalnie co 4 - 5 m. Wykonawca opracuje i przedstawi Inżynierowi do zatwierdzenia projekt technologiczny rozmieszczenia szczelin w podbudowie.

Szczeliny skurczowe pozorne należy wykonywać przez nacinanie stwardniałego betonu tarczowymi piłami mechanicznymi do głębokość 1/3 - 1/4 grubości płyty, tj. 5 - 6 cm dla podbudowy gr. 20cm i 8 - 10 cm dla podbudowy gr. 32 cm.

Wytrzymałość betonu na ściskanie w momencie nacinania powinna wynosić od 8 do 10 MPa. Orientacyjny czas rozpoczęcia nacinania szczelin w zależności od temperatury powietrza podano w tablicy 6.

Tablica 6. Czas rozpoczęcia nacinania szczelin

Srednia temperatura powietrza w °C	5	od 5 do 15	od 15 do 25	od 25 do 30
Ilość godzin od ułożenia mieszanki do osiągnięcia przez beton wytrzymałości 10 MPa	od 20 do 30	od 15 do 20	od 10 do 15	od 6 do 10

5.9. Wypełnienie szczelin masami zalewowymi

Do wypełnienia szczelin w podbudowie betonowej stosuje się masy zalewowe na gorąco posiadające stosowny dokument dopuszczający Wyrób do stosowania w robotach budowlanych. Wybrany materiał powinien zostać zatwierdzony przez Inżyniera.

Przed przystąpieniem do wypełniania szczelin, muszą być one dokładnie oczyszczone z zanieczyszczeń obcych, pozostałości po cięciu betonu itp. Pionowe ściany szczelin muszą być suche, czyste, nie wykazywać pozostałości pylistych.

Wypełnianie szczelin masami na gorąco wolno wykonywać przy bezdeszczowej, możliwie bezwietrznej pogodzie.

Nawierzchnia, po oczyszczeniu szczelin wewnątrz, powinna być oczyszczona (zamielona) po obu stronach szczeliny, pasem o szerokości ok. 1 m.

Wypełnianie szczelin masą zalewową należy wykonywać ściśle według zaleceń producenta.

5.10. Pielęgnacja podbudowy

Do pielęgnacji świeżo ułożonej podbudowy z betonu cementowego należy stosować preparaty powłokowe lub folie z tworzyw sztucznych.

Dopuszcza się pielęgnację świeżej podbudowy warstwą piasku bez zanieczyszczeń organicznych lub geowłókniną techniczną, o grubości co najmniej 5 mm, utrzymywaną w stanie wilgotnym poprzez zraszanie wodą wg p.2.4.

6. KONTROLA JAKOŚCI ROBÓT

6.1. Ogólne zasady kontroli jakości Robót

Ogólne zasady kontroli jakości Robót podano w ST DM.00.00.00. „Wymagania Ogólne” pkt.6.

6.2. Badania przed przystąpieniem do Robót

Przed przystąpieniem do Robót Wykonawca powinien wykonać badania cementu, kruszywa oraz w przypadkach wątpliwych wody i przedstawić wyniki tych badań Inżynierowi w celu akceptacji.

Badania te powinny obejmować wszystkie właściwości kruszywa i cementu określone w p. 2 i 5 niniejszej Specyfikacji.

6.3. Badania w czasie Robót

6.3.1. Częstotliwość oraz zakres badań i pomiarów

Częstotliwość oraz zakres badań i pomiarów w czasie wykonywania podbudowy podano w tablicy 7.

Tabl. 7. Częstotliwość oraz zakres badań przy wykonaniu podbudowy betonowej

Lp.	Wyszczególnienie badań i pomiarów	Minimalna częstotliwość badań i pomiarów
1	Badanie właściwości kruszywa	Dla każdej partii kruszywa i przy każdej zmianie kruszywa
2	Badanie wody **	Dla każdego wątpliwego źródła
3	Badanie cementu	Certyfikat producenta dla każdej partii
4	Oznaczenie konsystencji mieszanki betonowej	Dla każdego środka transportu
5	Oznaczenie zawartości powietrza w mieszance betonowej	Na etapie projektowania
6	Oznaczenie wytrzymałości na ściskanie po 28 dniach	1 seria (3 próbki) na dzienną działkę
7	Oznaczenie gęstości objętościowej	1 seria (3 próbki) na dzienną działkę
8	Oznaczenie nasiąkliwości betonu	1 seria (3 próbki) na zakres robót
9	Oznaczenie nasiąkliwości betonu	Na etapie projektowania

) Wody wodociągowej nie bada się.

Badania te należy przeprowadzić zgodnie z odpowiednimi normami wymienionymi w punkcie 2 i 5 niniejszej specyfikacji.

6.3.2. Badanie kruszywa

Właściwości kruszywa należy badać przy każdej zmianie rodzaju kruszywa i dla każdej partii. Właściwości kruszywa powinny być zgodne z wymaganiami podanymi w p. 2.3.

6.3.3. Badanie wody

W przypadku stosowania wody innej niż pitna (wodociągowa) należy przeprowadzić badania wody według PN-B-32250. Woda powinna spełniać wszystkie kryteria w/w normy.

6.3.4. Badanie cementu

Dla każdej dostawy cementu Wykonawca powinien przedstawić certyfikat zgodności producenta. W wypadku braku takiego certyfikatu Wykonawca na własny koszt określi właściwości cementu podane w p. 2 tablica 1. Inżynier może udzielić zgody na odstępianie od wybranych badań.

6.3.5. Badanie konsystencji mieszanki betonowej

Badanie konsystencji mieszanki betonowej należy wykonać zgodnie z PN-EN 12350-2:2001 lub PN-EN 123-3:2001. Wyniki badań powinny być zgodne z recepturą mieszanki betonowej, zatwierdzoną przez Inżyniera.

6.3.6. Badanie zawartości powietrza w mieszance betonowej

Badanie zawartości powietrza w mieszance betonowej należy wykonać zgodnie z PN-EN 12350-7:2001. Wyniki badań powinny być zgodne z recepturą mieszanki betonowej, zatwierdzoną przez Inżyniera.

6.3.7. Gęstość betonu

Oznaczenie gęstości przeprowadza się zgodnie z PN-EN 12390-7:2001. Gęstość nie powinna być mniejsza niż 97% gęstości średniej ustalonej w projekcie recepty laboratoryjnej.

6.3.8. Wytrzymałość betonu na ściskanie

Badanie wytrzymałości betonu na ściskanie należy wykonać zgodnie z PN-B-06250. Wyniki badań powinny być zgodne z wymaganiami zawartymi w tablicy 6. Dopuszczalne jest odchylenie wartości średniej wytrzymałości rzeczywistej od wytrzymałości wymaganej (klasy betonu) w granicach $\pm 10\%$.

6.3.9. Nasiąkliwość betonu

Badanie nasiąkliwości betonu należy wykonać zgodnie z PN-B-06250:1988. Wyniki badań powinny być zgodne z wymaganiami podanymi w tablicy 4.

6.3.10. Mrozoodporność betonu

Badanie mrozoodporności betonu należy wykonać zgodnie z PN-B-06250:1988. Wyniki badań powinny być zgodne z wymaganiami podanymi w tablicy 4.

6.3.11. 6.3.10. W wypadku wątpliwości co do prawidłowości przeprowadzenia badań lub rozbieżności wyników mierzonej odchyleniem standardowym $5 > 10\%$, Inżynier może zażądać badań uzupełniających lub zlecić je do innego laboratorium. Zwiększenie ilości badań nie może ściągnąć żądań Wykonawcy o dodatkową zapłatę.

6.4. Wymagania dotyczące cech geometrycznych wykonanej podbudowy betonowej

6.4.1. Częstotliwość oraz zakres badań i pomiarów

Częstotliwość oraz zakres badań i pomiarów podaje tablica 8.

Lp.	Wyszczególnienie badań i pomiarów	Minimalna częstotliwość badań i pomiarów
1	Szerokość podbudowy	w 2 miejscach na zatokę w 4 miejscach na pierścieniu

		ronda, w 2 miejscu na przejazd przez pas dzielący
2	Równość podłużna	łata 4m 3x w osi zatoki, łata 4m 1x w osi przejazdu co 20m na pierścieniu ronda
3	Równość poprzeczna	w 2 miejscach na zatokę, przejazd co 20m na pierścieniu ronda
4	Spadki poprzeczne	w 2 miejscach na zatokę, przejazd w 4 miejscach na pierścieniu ronda
5	Rzędne wysokościowe	w punktach charakterystycznych zatoki, przejazdu co 20m na pierścieniu ronda
6	Grubość nawierzchni (na podstawie rzędnych wysokościowych)	w 2 miejscach na zatokę, przejazd w 4 miejscach na pierścieniu ronda
7	Wytrzymałość na ściskanie i mrozoodporność próbek betonu wyciętych z nawierzchni	w przypadkach wątpliwych, według decyzji Inżyniera

6.4.2. Szerokość podbudowy

Odchylenia szerokości, mierzone w skrajnych punktach podbudowy nie powinny przekraczać ± 5 cm w stosunku do Dokumentacji Projektowej.

6.4.3. Równość podbudowy

Nierówności podłużne i poprzeczne podbudowy należy mierzyć łata 4m i klinem, wg BN-68/8931-04. Nierówności podbudowy nie mogą przekraczać 12 mm.

6.4.4. Spadki poprzeczne podbudowy

Spadki poprzeczne podbudowy na prostych i łukach powinny być zgodne z Dokumentacją Projektową z tolerancją $\pm 0,5$ %.

6.4.5. Rzędne wysokościowe podbudowy

Różnice pomiędzy rzędnymi wysokościowymi podbudowy i rzędnymi projektowanymi nie powinny przekraczać ± 1 cm.

6.4.6. Grubość podbudowy

Grubość warstwy nie może się różnić od grubości projektowanej o więcej niż ± 1 cm.

6.4.7. Wytrzymałość na ściskanie i mrozoodporność

Sprawdzenie polega na wycięciu i przebadaniu próbek z wykonanej podbudowy w sposób określony w PN-EN 206-1:2003. W przypadku gdy wyniki badań dodatkowych, wykonanych w przypadkach budzących wątpliwości, nie dały wyników pozytywnych, warstwa podlega rozbiórce i ponownemu wykonaniu na koszt i staraniem Wykonawcy.

7. OBMIAR ROBÓT

7.1. Ogólne zasady obmiaru robót

Ogólne zasady obmiaru robót podano w ST DM.00.00.00 „Wymagania ogólne” pkt 7.

7.2. Jednostka obmiarowa

Jednostką obmiarową jest metr kwadratowy (m^2) wykonanej warstwy podbudowy z betonu cementowego klasy C16/20 w rozbięciu na grubości warstw.

Obmiar nie powinien obejmować dodatkowych powierzchni nie wykazanych w Dokumentacji Projektowej z wyjątkiem powierzchni zaakceptowanych przez Inżyniera na piśmie.

Nadmierna grubość lub nadmierna powierzchnia warstwy w stosunku do Dokumentacji Projektowej wykonana bez pisemnego upoważnienia Inżyniera nie może stanowić podstawy do roszczeń o dodatkową zapłatę.

8. ODBIÓR ROBÓT

Ogólne zasady odbioru robót podano w ST DM.00.00.00 „Wymagania ogólne” pkt 8.

Roboty uznaje się za zgodne z Dokumentacją Projektową i wymaganiami Inżyniera, jeżeli wszystkie pomiary i badania z zachowaniem tolerancji podanych w niniejszej ST, dały wyniki pozytywne.

Roboty wykonane niezgodnie z Dokumentacją Projektową i ST podlegają rozbiórce i ponownemu wykonaniu na koszt i staraniem Wykonawcy. Stosowanie obniżek ceny za niewłaściwą jakość Robót jest niedopuszczalne.

9. PODSTAWA PŁATNOŚCI

9.1. Ogólne ustalenia dotyczące podstawy płatności

Ogólne ustalenia dotyczące podstawy płatności podano w ST DM.00.00.00 „Wymagania ogólne” pkt 9.

9.2. Cena jednostki obmiarowej

Płaci się za jednostkę obmiaru wg p.7.2 wykonanej i odebranej warstwy. Cena jednostkowa obejmuje:

- prace pomiarowe i roboty przygotowawcze,
- dostarczenie materiałów,
- przedstawienie zatwierdzonych recept na beton wraz z wszystkimi wymaganymi badaniami,

- wyprodukowanie mieszanki betonowej,
- transport mieszanki na miejsce wbudowania,
- oczyszczenie i przygotowanie podłoża,
- ułożenie warstwy podbudowy wraz z jej zagęszczeniem i pielęgnacją,
- opracowanie i zatwierdzenie u Inżyniera projektu rozmieszczenia szczelin pozornych w podbudowie,
- wykonanie szczelin pozornych z wypełnieniem masą zalewową,
- wykonanie wszystkich niezbędnych badań, pomiarów, prób i sprawdzeń wymaganych w ST oraz zleconych dodatkowo przez Inżyniera,
- oznakowanie Robót i jego utrzymanie w czasie Robót,
- wykonanie innych czynności niezbędnych do realizacji Robót objętych niniejszą ST, zgodnie z Dokumentacją Projektową.

10. PRZEPISY ZWIĄZANE

10.1. Normy

PN-S-96014:1997 Drogi samochodowe i lotniskowe. Podbudowa z betonu cementowego pod nawierzchnię ulepszoną. Wymagania i badania.

PN-EN 206-1:2003 Beton Część 1: Wymagania, właściwości, produkcja i zgodność

PN-88/B-06250 Beton zwykły

PN-EN 197-1:2002Cement. Część 1: Skład, wymagania i kryteria zgodności dotyczące cementu powszechnego użytku

PN-EN 196-1:1996 Metody badania cementu. Oznaczenie wytrzymałości

PN-EN 196-2:1996 Metody badania cementu. Analiza chemiczna cementu

PN-EN 196-3:1996 Metody badania cementu. Oznaczenie czasu wiązania i stałości objętości

PN-EN 196-6:1996Metody badania cementu. Oznaczenie stopnia zmielenia

PN-EN 12390-3:2002 Badania betonu. Część 3: Wytrzymałość na ściskanie próbek do badania

PN-EN12390-2:2001Badania betonu. Część 2: Wykonywanie i pielęgnacja próbek do badań wytrzymałościowych

PN-EN 12620:2004 Kruszywa do betonu.

PN-EN 933-1:2000 Badania geometrycznych właściwości kruszyw. Oznaczenie składu ziarnowego. Metoda przesiewania.

PN-EN 933-3:1999 Badania geometrycznych właściwości kruszyw. Oznaczenie kształtu ziarn za pomocą wskaźnika płaskości.

PN-EN 933-4:2001 Badania geometrycznych właściwości kruszyw. Część 4: Oznaczenie kształtu ziarn. Wskaźnik kształtu

PN-EN 932-3:1999 Badania podstawowych właściwości kruszyw. Procedura i terminologia uproszczonego opisu petrograficznego

PN-EN 1097-2:2000 Badania mechanicznych i fizycznych właściwości kruszyw. Metody oznaczania odporności na rozdrabnianie

D-04.07.01

PODBUDOWA Z BETONU ASFALTOWEGO

1. WSTĘP

1.1. Przedmiot SST

Przedmiotem niniejszej szczegółowej specyfikacji technicznej (SST) są wymagania dotyczące wykonania i odbioru robót związanych z wykonywaniem podbudowy z betonu asfaltowego w związku z projektem p.n. **Przebudowa drogi powiatowej nr 2902C Siutkowo – Mikanowo od km 0 + 000 do km 7 +582 - Odcinek od km 0 + 000 do km 4 +000**

1.2. Zakres stosowania SST

Szczegółowa specyfikacja techniczna (SST) jest stosowana jako dokument przetargowy i kontraktowy przy zlecaniu i realizacji robót na drogach.

1.3. Zakres robót objętych SST

Ustalenia zawarte w niniejszej specyfikacji dotyczą zasad prowadzenia robót związanych z wykonywaniem podbudowy z betonu asfaltowego i obejmują:

- Wykonanie podbudowy z mieszanki mineralno-bitumicznych asfaltowych

w lokalizacjach zgodnych z Dokumentacją Projektową

W związku z wprowadzeniem nowych norm na betony asfaltowe oraz rekomendowaniu do stosowania Wymagań Technicznych WT-2 2010 Nawierzchnie asfaltowe na drogach krajowych – „Mieszanki mineralno-asfaltowe”, w dalszej części ST posłużono się nowym nazewnictwem betonów asfaltowych oraz asfaltów oraz nowymi wymaganiami.

Wszelkie występujące w Dokumentacji Projektowej odwołania do mieszanek mineralno-asfaltowych wg starych oznaczeń należy interpretować, jako dotyczące betonów asfaltowych odpowiednich dla oznaczeń powołanych w niniejszej ST.

1.4. Określenia podstawowe

1.4.1. Mieszanka mineralno-asfaltowa (MMA) - mieszanka mineralna z odpowiednią ilością asfaltu lub polimeroasfaltu, wytworzona na gorąco, w określony sposób spełniająca określone wymagania.

1.4.2. Beton asfaltowy - mieszanka mineralno-asfaltowa o uziarnieniu równomiernie stopniowanym, ułożona i zagęszczona.

1.4.3. Beton asfaltowy o wysokim module sztywności AC WMS - mieszanka mineralno-asfaltowa o szczególnych wymaganiach w zakresie modułu sztywności, ułożona i zagęszczona.

1.4.4. Recepta wyjściowa - recepta laboratoryjna zweryfikowana (zwalidowana) w trakcie próby technologicznej przeprowadzonej na wytwórni mieszanek mineralno-asfaltowych.

1.4.5. Mieszanka mineralno-asfaltowa drobnoziarnista - mieszanki mineralno-asfaltowe stosowane do wszystkich rodzajów warstw ścieralnych i wiążących o ziarnach $D < 16$ mm.

1.4.6. Mieszanka mineralno-asfaltowa gruboziarnista - mieszanki mineralno-asfaltowe wszystkich rodzajów o ziarnach $D > 16$ mm.

1.4.7. Określenia podane w niniejszej ST są zgodne z obowiązującymi Polskimi normami i określeniami podanymi w ST DM.00.00.00 „Wymagania Ogólne” pkt.1.4.

1.5. Ogólne wymagania dotyczące Robót

1.4.8. Ogólne wymagania dotyczące robót podano w ST DM.00.00.00 „Wymagania ogólne” pkt 1.5.

1.4.9. Wykonawca jest odpowiedzialny za jakość wykonania Robót oraz za ich zgodność z Dokumentacją Projektową i poleceniami Inżyniera.

2. MATERIAŁY

2.1. Ogólne wymagania dotyczące materiałów

Ogólne wymagania dotyczące materiałów, ich pozyskiwania i składowania podano w ST DM.00.00.00 „Wymagania ogólne” p.2.

2.2. Rodzaje materiałów

Do wytworzenia mieszanki na warstwy nawierzchni z betonu asfaltowego, należy stosować materiały o odpowiednich właściwościach, zależnie od funkcji warstwy oraz kategorii ruchu drogi w której MMA będzie wbudowywana, zgodnych z powołanymi normami.

Tabela 1. Wymagania jakościowe dla materiałów MMA na beton asfaltowy na warstwy wiążące

Lp.	Materiał	AC 22 P 35/50 KR3
1	Asfalt wielorodajowy, wg dokumentów Producenta	-
2	Asfalt drogowy, wg PN-EN 13924:2006	35/50
3	Kruszywo naturalne lub sztuczne, wg PN-EN 13043:2004	
	Kruszywo grube	Tab.3
	Kruszywo drobne i o ciągłym uziarnieniu	Tab.4
	Wypełniacz dodany	Tab.5

2.3. Kruszywo

Kruszywo stosowane do mieszanek mineralno-asfaltowych na warstwy podbudowy z BA powinno posiadać właściwości odpowiadające poszczególnym kategoriom, na podstawie PN-EN 13043:2004 i zgodnie z Wymaganiami Technicznymi WT-1 Kruszywa 2010 IBDiM „Kruszywa do mieszanek mineralno-asfaltowych i powierzchniowych utwaleń na drogach publicznych”.

Tabela 2. Wymagane właściwości kruszywa grubego do podbudowy z BA

Lp.	Materiał	KR3
1	Uziarnienie wg PN-EN 933-1, kategoria nie niższa niż	G_c 85/20
2	Tolerancja uziarnienia; odchylenia nie większe niż wg kat.	$G_{20/17,5}$
3	Zawartość pyłów wg PN-EN 933-1; kat. nie wyższa niż	f_2
4	Kształt kruszywa wg PN-EN 933-3 lub wg PN-EN 9334, kat. nie wyższa niż	F_{130} lub S_{130}
5	Procentowa zawartość ziaren o powierzchni przekruszonej i łamanej wg PN-EN 933-5; kat. nie niższa niż	$C_{50/30}$
6	Odporność kruszywa na rozdrabnianie wg PN-EN 1097-2, rozdz. 5; badana na kruszywie o wymiarze 10/14, kat. nie wyższa niż	LA_{40}
7	Gęstość ziaren według PN-EN 1097-6, rozdz. 7, 8 lub 9	deklarowana przez producenta
8	Gęstość nasypowa wg PN-EN 1097-3	deklarowana przez producenta
9	Nasiąkliwość wg PN-EN 1097-6, rozdz. 7, 8 lub 9	WA_{24} Deklarowana
10	Mrozoodporność wg PN-EN 1367-1 badana na kruszywie o wymiarze 8/11, 11/16 lub 8/16, kat. nie wyższa niż	F_4
11	Zgorzel słoneczna bazaltu wg PN-EN 1367-3. kategoria:	SB_{LA}
12	Skład chemiczny - uproszczony opis petrograficzny wg PN-EN 932-3	deklarowany przez producenta
13	Grube zanieczyszczenia lekkie, wg PN-EN 1744-1, p.14.2; kat. nie wyższa niż	m_{LPC} 0,1
14	Rozpad krzemianu dwuwapniowego w kruszywie z żużla wielkopieczowego chłodzonego powietrzem, wg PN-EN 1744-1, p.19.1	wymagana odporność
15	Rozpad związków żelaza w kruszywie z żużla wielkopieczowego chłodzonego powietrzem, wg PN-EN 1744-1, p.19.2	wymagana odporność
16	Stąłość objętości kruszywa z żużla stalowniczego wg PN-EN 1744-1, p.19.3; kat. nie wyższa niż	$V_{6,5}$

Tabela 3. Wymagane właściwości kruszywa drobnego lub o ciągłym uziarnieniu do podbudowy z BA

Lp.	Materiał	KR3
1	Uziarnienie wg PN-EN 933-1, wymagana kategoria	G_F 85
2	Tolerancja uziarnienia; odchylenie nie większe niż wg kat.	G_{TC20}
3	Zawartość pyłu wg PN-EN 933-1; kat. nie wyższa niż	f_{10}
4	Jakość pyłów wg PN-EN 933-9. kat. nie wyższa niż	MB_{F10}
5	Kanciastość kruszywa drobnego lub kruszywa 0/2 wydzielonego z kruszywa o ciągłym uziarnieniu wg PN-EN 933-6, rozdz. 8, kat. nie niższa niż	E_{cs} Deklarowana
6	Gęstość ziaren według PN-EN 1097-6, rozdz. 7, 8 lub 9	deklarowana przez producenta
7	Nasiąkliwość wg PN-EN 1097-6, rozdz. 7, 8 lub 9	WA_{24} Deklarowana
7	Grube zanieczyszczenia lekkie, wg PN-EN 1744-1, p.14.2; kat. nie wyższa niż	m_{LPC} 0,1

Tabela 4. Wymagane właściwości wypełniacza do podbudowy z BA

Lp.	Materiał	KR3
1	Uziarnienie wg PN-EN 933-10	zgodne z tablicą 24 w PN-EN 13043
2	Jakość pyłów wg PN-EN 933-9, kat. nie wyższa niż	MB_{F10}
3	Zawartość wody wg PN-EN 1097-5; nie wyższa niż	1 % (m/m)
4	Gęstość ziaren wg EN 1097-7	deklarowana przez producenta
5	Wolne przestrzenie w suchym zagęszczonym wypełniaczu wg PN-EN 1097-4, wymagana kategoria	$V_{28/45}$

6	Przyrost temperatury mięknienia wg PN-EN 13179-1, wymagana kategoria	$\Delta_{R\&B}$ 8/25
7	Rozpuszczalność w wodzie wg PN-EN 1744-1, kat. nie wyższa niż	WS ₁₀
8	Zawartość CaCO ₃ w wypełniaczu wapiennym wg PN-EN 196-21, kat. nie niższa niż	CC ₇₀
9	Zawartość wodorotlenku wapnia w wypełniaczu mieszanym, wymagana kategoria	K_a Deklarowana
10	Liczba asfaltowa wg PN-EN 13179-2, wymagana kategoria	BN Deklarowana

Tabela 5. Wymagania dot. uziarnienia wypełniacza dodanego

Przesiew, [% (m/m)]		
Sito #, [mm]	Ogólny zakres dla poszczególnych wyników	Maksymalny zakres uziarnienia deklarowany przez producenta
2	100	-
0,125	85-100	10
0,063	70-100	10
i *) Zakres uziarnienia powinien być deklarowany na podstawie ostatnich 20 wyników, z których 90% powinno mieścić się w tym zakresie, a wszystkie powinny mieścić się w ogólnym zakresie podanym w i tablicy 24		

2.4. Środek adhezyjny

W przypadku gdy przyczepność lepiszcza do kruszywy wynosi mniej niż 80% należy stosować środek adhezyjny posiadający stosowny dokument dopuszczający Wyrób do stosowania w robotach budowlanych.

3. SPRZĘT

3.1. Ogólne wymagania dotyczące sprzętu

Ogólne wymagania dotyczące sprzętu podano w ST DM.00.00.00 „Wymagania ogólne” p.3.

3.2. Sprzęt do wykonania podbudowy z betonu asfaltowego

Używany sprzęt powinien ponadto być zgodny z ofertą Wykonawcy i PZJ oraz zostać zatwierdzony przez Inżyniera.

Wytwórnia lub wytwórnie mieszanek mineralno-bitumicznych, powinny być w pełni zautomatyzowane, z rejestrem komputerowym dającym możliwość kontroli w każdym etapie cyklu technologicznego, zapewniające ciągłą produkcję i dostawę MMA na budowę w ilości min. 150 Mg/godz.

Wszystkie urządzenia pomiarowe powinny posiadać aktualne świadectwo uwierzytelnienia.

Wykonawca ma obowiązek przedstawić Inżynierowi świadectwo dopuszczenia Wytwórni do produkcji wydane przez Inspekcję Sanitarną i władze ochrony środowiska.

Układarka mechaniczna o wydajności skorelowanej z wydajnością wytwórni, z automatycznym sterowaniem, pozwalającym na ułożenie warstwy z założoną grubością oraz szerokością, oraz z podgrzewaną płytą wibracyjną do wstępnego zagęszczania. Należy wykorzystać układarkę

Oszerokości roboczej pozwalającej na zapewnienie wbudowania mieszanki mineralno-asfaltowej na całej szerokości jezdni, bez złącza technologicznego podłużnego. Warunkowo Inżynier może zezwolić na układanie MMA równocześnie na całej szerokości jezdni, z wykorzystaniem 2 układarek pracujących w zespole.

Walce stalowe gładkie statyczne i z wibracją, średnie i ciężkie. Walce ogumione ciężkie. Cysterna na wodę. Sprzęt drobny pomocniczy.

4. TRANSPORT

4.1. Ogólne wymagania dotyczące transportu

Ogólne wymagania dotyczące transportu podano w ST DM.00.00.00 „Wymagania ogólne” p.4.

4.2. Transport materiałów

Do transportu mieszanki przewiduje się samochody samowyładowcze posiadające pokrowce brezentowe zapewniające utrzymanie odpowiedniej temperatury transportowanej mieszanki.

Ładowność i ilość środków transportowych powinna być tak dobrana aby zapewnić ciągłą pracę układarki a jednocześnie nie dopuścić do zbyt długiego przestoju przed wyładowaniem i wbudowaniem mieszanki asfaltowej. Transport powinien być zorganizowany w taki sposób aby nie dopuścić do spadków temperatury przewozonej mieszanki z wytwórni do miejsca wbudowania poniżej 10% temperatury wyjściowej.

Powierzchnia wewnętrzna skrzyni samochodów przed załadunkiem musi być spryskana środkami zapobiegającymi przyklejaniu się mieszanki.

Skrzynie samochodów wywrotek muszą być dostosowane do współpracy z układarką w czasie rozładunku, kiedy układarka pcha przed sobą wywrotkę.

5. WYKONANIE ROBÓT

5.1. Ogólne zasady wykonania robót

Ogólne zasady wykonania robót podano w ST DM.00.00.00 „Wymagania ogólne” p.5.

Roboty należy wykonywać zgodnie z procedurami przedstawionymi przez Wykonawcę w PZJ 1 zatwierdzonymi przez Inżyniera.

5.2. Projektowanie mieszanki mineralno - asfaltowej

Wykonawca na cztery tygodnie przed przystąpieniem do produkcji mieszanki betonu asfaltowego jest zobowiązany do złożenia Inżynierowi do zatwierdzenia materiały wyjściowe wraz z receptą laboratoryjną.

Projektowanie składu mieszanki mineralno-asfaltowej polega na:

- doborze składników mieszanki,
- doborze optymalnej ilości asfaltu,
- określeniu właściwości mieszanki i porównaniu uzyskanych wyników z wymaganiami podanymi w niniejszej ST.

Receptę MMA należy wykonać przed rozpoczęciem produkcji mieszanki oraz przy każdej zmianie dostawcy lub złoża materiału jak również po stwierdzeniu w trakcie badań kontrolnych zmiany cech produkowanej mieszanki. Inżynier może również zażądać ponownego zaprojektowania składu mieszanki w wypadku wątpliwości co do prawidłowości sposobu jej ustalenia.

Projektowanie składu betonu asfaltowego i właściwości zaprojektowanej mieszanki mineralno-asfaltowej należy wykonać zgodnie z „WT-2 Nawierzchnie asfaltowe 2010”.

5.2.1. Projektowanie mieszanki mineralnej

Zalecane uziarnienie mieszanek mineralnych oraz zawartość lepiszcza dla poszczególnych betonów asfaltowych do warstwy podbudowy podano w tablicy 6.

Przesiew, % (m/m)		
Właściwość	AC 22 P 35/50 KR3	
	(proj. empiryczne)	
Wymiar sita #, mm	od	do
31,5	100	-
22,4	90	100
16	65	90
11,2	-	-
8	42	68
2	15	45
0,125	4	12
0,063	4	8
Zawartość lepiszcza	B min 3,8	

Krzywe uziarnienia na AC należy traktować orientacyjnie. Podstawowym kryterium jest osiągnięcie przez mieszankę mineralno-asfaltową wymaganych parametrów zawartych w tablicy 7. Wykonana warstwa z mieszanki AC powinna spełniać wymagania podane w tablicy 11.

Skład pozostałych mieszanek mineralno-asfaltowych powinien być ustalony na podstawie badań próbek wykonanych wg metody Marshalla. Zaprojektowana mieszanka AC powinna spełniać wymagania podane w tablicach 8 * 10 w zależności od warstwy i kategorii ruchu. Wykonane warstwy z betonu asfaltowego powinny spełniać wymagania podane w tablicy 11.

UWAGA: Podane w tablicy 7 minimalne zawartości asfaltu dotyczą AC o referencyjnej gęstości mieszanki mineralnej równej 2,65 Mg/m³. W przypadku, gdy mieszanka mineralna charakteryzuje się inną gęstością należy do B_{min} zastosować współczynnik korygujący a wg wzoru:

$$a = 2,65/U_a$$

Wykonawca ma obowiązek opracowania recepty laboratoryjnej i przedstawienia jej do zatwierdzenia Inżynierowi, co najmniej 30 dni przed planowanym wykonaniem odcinka próbnego.

5.3. Mieszanka mineralno-asfaltowa

5.3.1. Wymagania dla zaprojektowanej mieszanki mineralno-asfaltowej

Tablica 10. Wymagane właściwości mieszanki mineralno-asfaltowej **AC na warstwę podbudowy, KR3**

p. 1	Właściwości	unki zagęszczenia wg PN-EN 13108-20	Metoda i warunki badania	AC 22 P 35/50
	Zawartość wolnych przestrzeni	C.1.3. ubijanie, 2x75 uderzeń	PN-EN 12697-8, p.4	V _{min} 4,0 V _{max} 7,0
2	Odporność na deformacje trwałe	C.1.20 wałowanie, P ₉₈ -P ₁₀₀	PN-EN 12697-22, metoda B w powietrzu, PN-EN 13108-20, D.1.6, 60° C, 10 000 cykli	WTS _{AIR} 1,0 PRD _{AIR} Deklarowane
3	Odporność na działanie wody	C.1.1. ubijanie, 2x35 uderzeń	PN-EN 12697-12, przechowywanie w 40° C z jednym cyklem zamrażania, badanie w 25° C	ITSR 70

5.4. Wytwarzanie mieszanek mineralno - asfaltowych

Wymagania wobec wytwórni i produkcji mieszanki mineralno-asfaltowej zgodnie z „WT-2 Nawierzchnie asfaltowe 2010”.

Wytwarzanie mieszanki mineralno-asfaltowej powinno odbywać się w oparciu o receptę laboratoryjną, zatwierdzoną przez Inżyniera. Rzędne krzywej uziarnienia wg recepty laboratoryjnej powinny być skorygowane w wyniku przeprowadzonej próby technologicznej i produkcji mieszanki na odcinku próbnym.

Mieszankę betonu asfaltowego na warstwę podbudowy należy produkować w wytwórni mieszanek mineralno-asfaltowych o mieszanii cyklicznym lub ciągłym zapewniającej prawidłowe dozowanie składników, ich wysuszenie i wymieszanie oraz zachowanie temperatury składników i gotowej mieszanki mineralno-asfaltowej.

Lepiszczce asfaltowe należy przechowywać w zbiorniku z pośrednim systemem ogrzewania, z układem termostatowania zapewniającym utrzymanie Żądanej temperatury z dokładnością $\pm 5^{\circ}\text{C}$. Temperatura lepiszczka asfaltowego w zbiorniku magazynowym (roboczym) nie powinna przekraczać poniższych wartości:

- asfalt drogowy 35/50 190 C,

Kruszywo powinno być wysuszone i tak podgrzane, aby mieszanka mineralna po dodaniu wypełniacza uzyskała właściwą temperaturę. Maksymalna temperatura gorącego kruszywa nie powinna być wyższa o więcej niż 30°C od maksymalnej temperatury mieszanki mineralno-asfaltowej podanej poniżej:

- temperatura MMA na asfalcie drogowym 35/50 155 * 195 $^{\circ}\text{C}$,

Najniższa temperatura dotyczy mieszanki mineralno-asfaltowej dostarczonej na miejsce wbudowania, a najwyższa temperatura dotyczy mieszanki mineralno-asfaltowej bezpośrednio po wytworzeniu w wytwórni MMA.

Mieszanka mineralno-asfaltowa przegrzana (z oznakami niebieskiego dymu w czasie wytwarzania) oraz o temperaturze niższej od wymaganej powinna być potraktowana jako odpad produkcyjny. Wytwarzanie mieszanki będzie się odbywać w oparciu o receptę laboratoryjną zatwierdzoną przez Inżyniera.

5.5. System oceny zgodności

Zgodnie z zapisami ST D.05.03.05 p.5.5.

5.6. Przygotowanie podłoża

Podłożem dla układanej warstwy podbudowy zasadniczej z betonu asfaltowego jest wykonana podbudowa pomocnicza z kruszywa łamanego stabilizowanego mechanicznie wg ST 04.04.02 .

Przed skropieniem warstwy podłoża emulsją asfaltową wymagana jest kontrola poprawności jego wykonania. Kontrola polega na sprawdzeniu zgodności z wymaganiami ST dotyczącej warstwy podłoża:

- spadków poprzecznych, pochyleń podłużnych nie rzadziej niż 100 m,
- równości podłużnej i poprzecznej - planografem lub łąką,
- ilości skropienia.

Jeżeli warstwa podłoża nie spełnia wymogów ST określonych dla tej warstwy, Wykonawca na swój koszt wykona roboty poprawkowe mające na celu doprowadzenie tej warstwy do właściwych parametrów. Zakres i technologię wykonania tych Robót Wykonawca uzgodni z Inżynierem.

Jeżeli ułożenie warstwy bitumicznej następuje bezpośrednio po odbiorze częściowym warstwy podłoża, wymagane jest jedynie sprawdzenie ilości potrzebnego skropienia.

Powierzchnia podłoża pod nowo wykonywaną warstwę nawierzchni z betonu asfaltowego powinna być sucha i czysta. Nierówności podłoża pod warstwę podbudowy nie powinny być większe niż dopuszczalne wartości podane w stosownych specyfikacjach.

5.7. Połączenie międzywarstwowe

Przygotowane podłoże przed rozłożeniem warstwy nawierzchni z betonu asfaltowego, w celu zapewnienia odpowiedniego połączenia międzywarstwowego, należy skropić właściwą kationową emulsją asfaltową, w ilościach zgodnych z ST D.04.03.01.

Powierzchnie czołowe krawężników, włązów, wpustów itp. urządzeń powinny być pokryte uszczelniającą taśmą samoprzylepną za bazy polimeroasfaltu grubości min. 8 mm lub tiksotropową masą asfaltową. Wybrane rozwiązanie proponuje Wykonawca i przedstawia Inżynierowi do akceptacji.

Inżynier może dopuścić posmarowanie powierzchni czołowych krawężników, włązów, wpustów itd. za pomocą gorącego asfaltu

5.8. Warunki przystąpienia do robót

Przyjmuje się, że warstwa podbudowy z betonu asfaltowego może być układana, gdy temperatura otoczenia jest nie niższa niż:

- dla warstw podbudowy: -5°C przed przystąpieniem do robót i -3°C w czasie robót.

Nie dopuszcza się układania mieszanki mineralno-asfaltowej na mokrym podłożu, podczas opadów atmosferycznych, mgły oraz silnego wiatru ($V > 16$ m/s). Powierzchnia podłoża po przelotnym deszczu, jeżeli jest to konieczne, powinna być osuszona, np. dmuchawą lub sprężonym powietrzem. W przypadku, gdy podłoże podgrzewa się, temperatura w czasie robót może być niższa niż podano powyżej.

Warunki atmosferyczne powinny zapewniać zakończenie zagęszczania mieszanki MA zanim jej temperatura opadnie poniżej minimalnej temperatury w czasie zagęszczania wymaganej dla mieszanek, opisanych w niniejszej Specyfikacji (p.5.4).

5.9. Wykonanie warstwy podbudowy z betonu asfaltowego

5.9.1. Wbudowywanie

Minimalna ilość wbudowywanej jednorazowo, bez przerw technologicznych, mieszanki mineralno-asfaltowej wynosi 3000 Mg. W przypadku krótszych odcinków, na których nie jest możliwe wbudowanie jednorazowo takiej ilości MMA, jej minimalna ilość powinna pozwolić na ułożenie mieszanki na pełnej długości poszczególnych dróg lub na odcinkach o długości min. 500m. Wymóg ten może zostać zniesiony przez Inżyniera tylko w przypadku nagłej zmiany pogody uniemożliwiającej dalsze wbudowywanie mieszanki mineralno-asfaltowej.

W przypadku korzystania przez Wykonawcę z dwóch wytwórni jednocześnie, powinien on wykazać, że obydwie mieszanki produkowane są na podstawie tej samej recepty, na bazie tych samych kruszyw oraz asfaltów pochodzących od jednego producenta. Mieszanki mineralno-asfaltowe powinny ponadto wykazywać jednakową jakość, jak również mieć zgodne parametry zagęszczania i układania, potwierdzone dla obu wytwórni próbami technologicznymi i odcinkami próbnymi. Nie dopuszcza się równoczesnego wbudowywania mieszanek produkowanych na bazie różnych recept.

Mieszankę mineralno-asfaltową należy, bezzwłocznie po dowiezieniu do miejsca wbudowania, w ciągły sposób podawać do układarki i układać. Wielkości dostaw mieszanki do układarki powinny być tak regulowane, aby umożliwić nieprzerwaną pracę układarki. Układarka powinna pracować z włączoną wibracją, w sposób ciągły zawsze, gdy jest to możliwe. Należy stosować takie prędkości poruszania się

układarki i technikę jej pracy, które zapewniają jednorodne podawanie mieszanki mineralno-asfaltowej na całej szerokości układania, bez ciągnięcia, rozrywania i segregacji materiału.

Minimalna grubość mieszanki układanej w każdym przejściu układarki powinna być zgodna z minimalnymi wielkościami podanymi w p 1.3. niniejszej Specyfikacji

Zamawiający w przypadku wykonawstwa w okresach chłodnych będzie kontrolował czy w wyniku przegrzania MMA w trakcie produkcji, transportu i wbudowania nie uległy znacznemu pogorszeniu własności asfaltu. Asfalt odzyskany z dostarczonej na budowę MMA nie może wykazać w stosunku do asfaltu wyjściowego postarzenia większego niż dopuszczane przez normę PN-EN 12591 po teście RTFOT wg PN-EN 12607-1.

5.9.2. Zagęszczanie

Mieszankę mineralno-asfaltową należy układać i zagęszczać warstwami umożliwiającymi uzyskanie wymaganej grubości, rzędnej powierzchni oraz spełnienie wymagań w zakresie równości i zagęszczenia, zgodnie ze schematem przejść walca ustalonym na odcinku próbnym.

Zagęszczanie mieszanki mineralno-asfaltowej należy rozpocząć niezwłocznie, gdy nie zagęszczony materiał będzie mógł być zagęszczany walcami bez powodowania przemieszczeń warstwy lub spękań powierzchniowych.

Zagęszczanie należy zakończyć zanim temperatura spadnie poniżej minimalnej temperatury wałowania określonej w odpowiednich częściach niniejszej Specyfikacji. Wałowanie należy kontynuować do czasu zniknięcia z powierzchni warstwy wszystkich śladów po walcach. Nie dopuszcza się powierzchniowego łatania zawałowanej warstwy.

Zagęszczanie należy prowadzić statycznymi lub wibracyjnymi walcami stalowymi gładkimi lub ogumionymi o ciężarze 80 - 100 kN i szerokości wału walca nie mniejszej niż 1450 mm, albo walcami wibracyjnymi lub też zespołem tych walców.

Dopuszcza się stosowanie walców wibracyjnych lub innych walców zaproponowanych przez Wykonawcę, jeżeli mogą one zapewnić taki sam standard zagęszczenia jak walce statyczne o ciężarze min. 80 kN. Walce wibracyjne powinny być wyposażone w przyrządy umożliwiające odczytanie z odległości częstotliwości wibracji maszyny oraz prędkości jazdy.

Wykonawca powinien ocenić pracę walców wibracyjnych lub innych proponowanych walców przy wykonywaniu odcinka próbnego wg p.5.8, co umożliwi uzyskanie akceptacji Inżyniera i stwierdzenie, iż w porównywalnych warunkach, stosując proponowaną markę i model walca wibracyjnego lub innego alternatywnego walca, można uzyskać wskaźnik zagęszczenia co najmniej równy zagęszczeniu otrzymanemu stosując walec statyczny 80 kN.

Mieszanki mineralno-asfaltowe należy zagęszczać w kierunku równoległym do osi drogi, a koła napędzane powinny znajdować się bliżej układarki. Wałowanie należy rozpocząć od spoin i prowadzić od niżej położonej do wyżej położonej krawędzi. Ślady kolejnych przejść walca powinny zachodzić na siebie na szerokość co najmniej połowy szerokości tylnego koła.

Walce powinny pracować z prędkością nie większą niż 5 km/godz. Nie dopuszcza się postoju walca na nie zagęszczonej w pełni nawierzchni. Należy również zastosować środki zapobiegające zanieczyszczeniu nawierzchni olejem napędowym, smarami, benzyną i innymi substancjami obcymi w czasie pracy lub postoju walców. Aby zapobiec przyleganiu mieszanki do kół walców, można je zwilżać wodą. Należy stosować tylko takie ilości wody, które są wymagane w celu zapobiegania przyleganiu mieszanki do kół, przy czym zaleca się stosowanie rozpylania wody (mgiełki wodnej). Na częściowo wykończonej nawierzchni nie mogą tworzyć się kałuże wody.

5.9.3. Złącza

W przypadku występowania w nawierzchni bitumicznej złączy podłużnych lub poprzecznych mieszanka powinna być w pełni zagęszczona, a brzegi złączy powinny być ze sobą zrównane, co można uzyskać stosując jedną z wymienionych poniżej metod, przy czym dla złączy poprzecznych należy stosować jedynie metodę opisaną w punkcie 2:

1. przez zastosowanie dwóch lub więcej układarek pracujących w zespole w takiej odległości, aby możliwe było całkowite zagęszczenie sąsiednich pasów roboczych przez ciągłe (nieprzerwane) wałowanie. Zakończenie działek roboczych każdego pasa powinno być w tym przypadku przesunięte o ok. 5 * 8 m.

przez obcinanie odsłoniętych złączy na głębokość równą wymaganej grubości warstwy, do uzyskania pionowej krawędzi i usunięcie całego luźnego materiału. Jeżeli sąsiedni pas roboczy nie będzie układany w tym samym czasie, obciętą krawędź należy zabezpieczyć przed uszkodzeniem listwą drewnianą

Obcięte złącza przed ułożeniem sąsiedniego pasa roboczego, należy pokryć taśmą przyklepną z polimeroasfaltem o minimalnej grubości 8 mm lub tiksotropową masą asfaltową modyfikowaną polimerami lub elastomerami.

Inżynier może dopuścić posmarowanie złączy za pomocą gorącego asfaltu. Należy jednak przestrzegać zasady, by do wykonywania uszczelnień złączy technologicznych stosować lepsze asfalty tego samego rodzaju i gatunku, które zostało użyte do wytworzenia MMA. Nie dopuszcza się stosowania do tego celu emulsji asfaltowych.

Wszystkie złącza powinny być przesunięte o co najmniej:

- 20cm względem złączy podłużnych do nich równoległych,
- 100cm względem złączy poprzecznych do nich równoległych,

występujących w niżej położonej warstwie. Układ złączy powinien być zaakceptowany przez Inżyniera.

5.9.4. Utrzymanie wykonanej warstwy

Warstwy z mieszanek mineralno-asfaltowych należy utrzymywać w czystości. Po warstwie bitumicznej, na której przewiduje się ułożenie następnej warstwy, dopuszcza się jedynie ruch pojazdów i maszyn pracujących przy układaniu i zagęszczaniu następnej warstwy.

W przypadku jakiegokolwiek zanieczyszczenia warstwy bitumicznej, Wykonawca powinien podjąć starania w celu jej oczyszczenia, a jeżeli okaże się to niemożliwe, Kierownik Kontraktu podejmie decyzję o rozbiórce warstwy.

6. KONTROLA JAKOŚCI ROBÓT

6.1. Ogólne zasady kontroli jakości robót

Ogólne zasady kontroli jakości robót podano w ST DM.00.00.00 „Wymagania ogólne” p.6.

6.2. Badania w czasie robót oraz badania dot. cech geometrycznych i właściwości warstwy

6.2.1. Parametry gotowej warstwy

Tablica 11. Typ i wymiar mieszanek mineralno- asfaltowych do warstw nawierzchni

<i>Typ i wymiar mieszanki, przeznaczenie</i>	<i>Wskaźnik zagęszczenia%</i>	<i>Zawartość Wolnych przestrzeni w warstwie, %(v/v)</i>
AC 22 P – KR3	> 98	4,0 ±7,0

Właściwości wykonanej warstwy powinny spełniać warunki podane w tablicy 11.

6.2.2. Równość

Pomiary równości podłużnej należy wykonywać w środku każdego ocenianego pasa ruchu. Wymagana równość podłużna jest określona w rozporządzeniu dotyczącym warunków technicznych dot dróg publicznych (Rozporządzenie Ministra Transportu i Gospodarki Morskiej z dn. 2 marca 1999 r. w sprawie warunków technicznych, jakim powinny odpowiadać drogi publiczne i ich usytuowanie).

6.2.2.1. Ocena równości podłużnej warstwy

Do oceny równości podłużnej warstwy podbudowy należy stosować metodę pomiaru równoważną użyciu łąty i klina, tj. przy użyciu planografu, wg metody określonej w BN-68/8931-04. Dla warstwy podbudowy nierówności podłużne nie powinny przekroczyć:

<i>Klasa drogi</i>	<i>Element nawierzchni</i>	<i>procent liczby pomiarów 100%</i>
Z	pasy ruchu zasadnicze, dodatkowe, włączania i wyłączania, jezdnie łącznic	13 mm

6.2.2.2. Równość poprzeczna warstwy

Badania mogą być przeprowadzone metodą elektronicznego pomiaru (metoda równoważna metodzie z wykorzystaniem łąty 4m i klina) jak i bezpośrednio łątą i klinem. Wymagana równość jest określona przez wartości odchyłek równości, wyrażone w mm, które nie mogą przekroczyć (wg Dz. U. Nr 43, poz. 430 z 1999r.):

<i>Klasa drogi</i>	<i>Element nawierzchni</i>	<i>procent liczby pomiarów 100%</i>
Z	pasy ruchu zasadnicze, dodatkowe, włączania i wyłączania, jezdnie łącznic	18 mm

6.2.2.3. Ponadto warstwa bitumiczna powinna charakteryzować się następującymi cechami:

- złącza w nawierzchni powinny być wykonane w linii prostej, równoległe lub prostopadle do osi. Złącza w konstrukcji wielowarstwowej powinny być przesunięte względem siebie o odległości zgodne z p.5.9.3,
- złącza powinny być całkowicie związane a przylegające warstwy powinny być w jednym poziomie,
- krawędzie warstwy powinny być wyprofilowane, a w miejscach gdzie zaszła konieczność obcięcia pokryte asfaltem, warstwa powinna mieć jednolitą teksturę, bez miejsc przeasfaltowanych, porowatych, łuszczących się i spękanych

6.3. Dopuszczalne odchyłki

6.3.1. Mieszanka mineralno- asfaltowa

Na etapie kolaudacji wykonanych robót i związanej z tym oceną jakości wbudowywanej mieszanki mineralno-asfaltowej podaje się dalej wartości dopuszczalne i tolerancje, w których uwzględnia się: rozrzut występujący przy pobieraniu próbek, dokładność metod badań oraz odstępstwa uwarunkowane metodą pracy. Z tego względu występują różnice w stosunku do zapisów dotyczących Zakładowej kontroli produkcji mieszanki mineralno-asfaltowej wg p. 5.5.5 ST D.05.03.05.

Do oceny jakości mieszanki mineralno-asfaltowej mogą posłużyć wyniki badań wykonanych w ramach Zakładowej Kontroli Produkcji. Właściwości materiałów budowlanych należy określać dla każdej warstwy technologicznej, a metody badań powinny być zgodne z niniejszymi wymaganiami technicznymi. Jeżeli nie ma danych o materiałach budowlanych przeznaczonych do użycia oraz składzie mieszanki mineralno-asfaltowej, to wyniki badań kontrolnych powinny być zgodne z wymaganiami określonymi w p.2 i 5.

Właściwości materiałów należy oceniać na podstawie badań pobranych próbek mieszanki mineralno-asfaltowej przed wbudowaniem (wbudowanie oznacza wykonanie warstwy asfaltowej). Wyjątkowo dopuszcza się badania próbek pobranych z wykonanej warstwy asfaltowej.

6.3.1.1. Właściwości lepiszcza odzyskanego

Temperatura mięknięcia lepiszcza (asfaltu) wyekstrahowanego z mieszanki mineralno-asfaltowej nie powinna przekroczyć wartości dopuszczalnych podanych w tablicy 12.

Jeżeli w składzie mieszanki mineralno-asfaltowej jest granulata asfaltowa, to temperatura mięknięcia wyekstrahowanego lepiszcza nie może przekroczyć temperatury mięknięcia *TR&Bmix*, podanej w dokumentacji projektowej, o więcej niż 8°C.

W wypadku mieszanki mineralno-asfaltowej z polimeroasfaltem nawrót sprężysty lepiszcza wyekstrahowanego powinien wynieść, co najmniej 40%. Dotyczy to również przedwczesnego zerwania tego lepiszcza w badaniu, przy czym należy wtedy podać wartość wydłużenia.

Tablica 12. Najwyższa temperatura mięknięcia wyekstrahowanego asfaltu drogowego

Rodzaj	Temperatura mięknięcia, nie więcej niż, °C
35/50	66

6.3.1.2. Zawartość lepiszcza

Zawartość rozpuszczalnego lepiszcza z każdej próbki pobranej z mieszanki mineralno-asfaltowej lub wyjątkowo z próbki pobranej z nawierzchni nie może odbiegać od wartości projektowanej, z uwzględnieniem podanych dopuszczalnych odchyłek w zależności od liczby wyników badań z danego odcinka budowy (tablica 13). Do wyników badań nie zalicza się badań kontrolnych dodatkowych (p. 6.4.3).

Tablica 13. Dopuszczalne odchyłki pojedynczego wyniku badania i średniej arytmetycznej wyników badań zawartości lepiszcza rozpuszczalnego, %(m/m)

Mieszanka mineralno- asfaltowa	liczba wyników badań					
	1	2	3÷4	5÷8 ^{a)}	9÷19 ^{a)}	≥20
Mieszanki gruboziarniste AC 22	± 0,6	± 0,55	± 0,5	± 0,4	± 0,35	± 0,3

^{a)} dodatkowo dopuszcza się maksymalnie jeden wynik, spośród wyników badań wziętych do obliczenia średniej arytmetycznej, którego odchyłka jest większa od dopuszczalnej odchyłki dotyczącej średniej arytmetycznej, lecz nie przekracza dopuszczalnej odchyłki jak do pojedynczego wyniku badania

6.3.1.3. Uziarnienie

Uziarnienie każdej próbki pobranej z luźnej mieszanki mineralno-asfaltowej nie może odbiegać od wartości projektowanej, w zależności od liczby wyników badań z danego odcinka budowy. Wyniki badań nie uwzględniają badań kontrolnych dodatkowych (p. 6.4.3).

W wypadku wymagań dotyczących uziarnienia, wyrażonych jako którekolwiek z:

- zawartość kruszywa o wymiarze < 0,063 mm,
- zawartość kruszywa o wymiarze < 0,125 mm,
- zawartość kruszywa drobnego o wymiarze od 0,063 mm do 2 mm,
- zawartość kruszywa grubego o wymiarze > 2 mm,
- zawartość kruszywa grubego o wymiarze > 5,6 mm,
- zawartość ziaren grubych,

to żadna próbka nie może wykazywać uziarnienia odbiegającego o więcej niż wartość dopuszczalnych odchyłek podanych w tablicach 14÷18.

Wymagania dotyczące udziału kruszywa grubego, drobnego i wypełniacza powinny być spełnione jednocześnie.

W mieszance mineralnej betonu asfaltowego do warstw wiążącej zawartość kruszywa o wymiarze poniżej 0,063 mm nie może być niższa niż 2%(m/m). Jeżeli w składzie mieszanki mineralno-asfaltowej określono dodatki kruszywa o szczególnych właściwościach, np. kruszywo rozjaśniające lub odporne na polerowanie, to dopuszczalna odchyłka zawartości tego kruszywa wynosi:

- ± 20% w wypadku kruszywa grubego,
- ± 30% w wypadku kruszywa drobnego.

Tablica 14. Dopuszczalne odchyłki dotyczące pojedynczego wyniku badania i średniej arytmetycznej wyników badań zawartości kruszywa o wymiarze < 0,063 mm, %(m/m)

Mieszanka mineralno- asfaltowa	Liczba wyników badań					
	1	2	3 ÷ 4	5 ÷ 8	9 ÷ 19	> 20
Mieszanki gruboziarniste	±4,0	±3,6	±3,2	±2,9	±2,4	±2,0

Tablica 15. Dopuszczalne odchyłki dotyczące pojedynczego wyniku badania i średniej arytmetycznej wyników badań zawartości kruszywa o wymiarze < 0,125 mm, %(m/m)

Mieszanka mineralno- asfaltowa	Liczba wyników badań					
	1	2	3 ÷ 4	5 ÷ 8	9 ÷ 19	> 20
Mieszanki gruboziarniste	± 5	±4,4	±3,9	±3,4	±2,7	±2,0

Tablica 16. Dopuszczalne odchyłki dotyczące pojedynczego wyniku badania i średniej arytmetycznej wyników badań zawartości kruszywa drobnego o wymiarze od 0,063 mm do 2 mm, %(m/m)

Mieszanka mineralno- asfaltowa	Liczba wyników badań					
	1	2	3 ÷ 4	5 ÷ 8	9 ÷ 19	> 20
Mieszanki gruboziarniste	± 8	±6,1	±5,0	±4,1	±3,3	± 3,0

Tablica 17. Dopuszczalne odchyłki dotyczące pojedynczego wyniku badania i średniej arytmetycznej wyników badań zawartości kruszywa grubego o wymiarze > 2 mm, %(m/m)

Mieszanka mineralno- asfaltowa	Liczba wyników badań					
	1	2	3 ÷ 4	5 ÷ 8	9 ÷ 19	> 20
Mieszanki gruboziarniste	± 8	±6,1	±5,0	±4,1	±3,3	± 3,0

Tablica 18. Dopuszczalne odchyłki dotyczące pojedynczego wyniku badania i średniej arytmetycznej wyników badań zawartości ziaren grubych, %(m/m)

Mieszanka mineralno-asfaltowa	Liczba wyników badań					
	7	2	3 ÷ 4	5 ÷ 8	9 ÷ 19	> 20
Mieszanki gruboziarniste	-9; +5	-7,6; +5,0	-6,8; +5,0	-6,1; +5,0	-5,5; +5,0	±5,0

6.3.1.4. Zawartość wolnych przestrzeni

Zawartość wolnych przestrzeni w próbce Marshalla pobranej z mieszanki mineralno-asfaltowej lub wyjątkowo powtórnie rozgrzanej próbki pobranej z nawierzchni, nie może wykroczyć poza wartości dopuszczalne podane w p. 5.2 i 5.3. o więcej niż:

- AC P 2,0% (v/v).

6.3.2. Warstwa asfaltowa

6.3.2.1. Grubość warstwy oraz ilość materiału

Grubość wykonanej warstwy lub warstw mogą odbiegać od projektu o wartości podane w tablicy 19.

W wypadku określania ilości materiału na powierzchnię i średniej wartości grubości warstwy z reguły należy przyjąć za podstawę cały odcinek budowy. Inżynier ma prawo sprawdzać odcinki częściowe. Odcinek częściowy powinien zawierać, co najmniej jedną dzienną działkę roboczą. Do odcinka częściowego obowiązują te same wymagania jak do odcinka budowy.

Za grubość warstwy lub warstw przyjmuje się średnią arytmetyczną wszystkich pojedynczych oznaczeń grubości warstwy lub warstw na całym odcinku budowy lub odcinku częściowym.

Niezależnie od średniej grubości, w wypadku warstwy podbudowy grubość określona w pojedynczym oznaczeniu nie może być mniejsza od projektowanej grubości o więcej niż 2,5 cm, a całej nawierzchni asfaltowej - o więcej niż 3,0cm.

Tablica 19. Dopuszczalne odchyłki grubości warstwy, [%]

Warunki oceny	Warstwa asfaltowa lub pakiet warstw				
	S ^{a)} + w + p	S ^{a)} + P	S ^{a)} + W	S ^{a)}	P
A - Średnia z wielu oznaczeń grubości oraz ilości					
1.					
- duży odcinek budowy, powierzchnia większa niż 6 000 m ² lub	-	-	≤ 10	≤ 10	< 10
- droga ograniczona krawężnikami, powierzchnia większa niż 1 000 m ²					
2.					
- mały odcinek budowy	-	-	≤ 15	≤ 15	≤ 10
B - Pojedyncze oznaczenie grubości	≤ 10	≤ 15	≤ 15	≤ 25	-

[^] w wypadku budowy dwuetapowej, izn. gdy warstwa ścieralna lub warstwa wiążąca jest układana z opóźnieniem, wartość z wiersza B odpowiednio obowiązuje; w pierwszym etapie budowy do górnej warstwy nawierzchni obowiązuje wartość 25%, a do łącznej grubości warstw etapu 1+15%

6.3.2.2. Zagęszczenie warstwy

Zagęszczenie wykonanej warstwy, wyrażone wskaźnikiem zagęszczenia oraz zawartością wolnych przestrzeni, nie może przekroczyć wartości dopuszczalnych podanych w tablicy 11. Dotyczy to każdego pojedynczego oznaczenia danej właściwości.

6.4. Badania laboratoryjne

Zgodnie z zapisami ST D.05.03.05 p.6.4.

7. OBMIAR ROBÓT

7.1. Ogólne zasady obmiaru robót

Ogólne zasady obmiaru robót podano w ST DM.00.00.00 „Wymagania ogólne” p.7.

7.2. Jednostka obmiarowa

Obmiaru Robót warstwy podbudowy bitumicznej dokonuje się na budowie. Jednostką obmiaru jest podbudowy z BA kwadratowy (m²), 0/25 nm z asfaltem 35/50 grubość warstwy 7 cm (AC 22 P 35/50) - metr

8. ODBIÓR ROBÓT

8.1. Ogólne zasady odbioru robót

Ogólne zasady odbioru robót podano w ST DM.00.00.00 „Wymagania ogólne” p.8.

8.2. Odbiór i reklamacja robót

Roboty uznaje się za wykonane zgodnie z dokumentacją projektową, jeżeli wszystkie pomiary i badania z zachowaniem tolerancji wg p.5, p.6 niniejszej ST dały wyniki pozytywne.

8.2.1. Odstępstwo od wymagań

Jeżeli podczas odbioru zostaną stwierdzone wypadki przekroczenia wartości dopuszczalnych podanych w punkcie 2 i 5 oraz niżej, to każdy taki wypadek jest uznawany za wadę. Mogą mieć również miejsce inne wady, które nie są opisane w niniejszych wymaganiach technicznych.

8.2.2. Potrącenia i postępowanie z wadami

Korzystając z przysługujących mu praw, Inżynier może w razie niedotrzymania wartości dopuszczalnych:

- grubości warstwy,
- ilości zużytego materiału,
- składu mieszanki mineralnej,
- zawartości lepiszcza,
- wskaźnika zagęszczenia,
- równości,
- właściwości przeciwpoślizgowych,

dokonać potrąceń według zamieszczonych dalej wzorów, o ile wykonawca wyrazi na to pisemną zgodę. Jeżeli Wykonawca nie wyrazi na to zgody, to jest zobowiązany usunąć wady.

Jeżeli wada wynikająca z przekroczenia wartości dopuszczalnej pojawi się przed terminem przedawnienia się reklamacji, to Inżynier może żądać usunięcia tej wady.

Wykonawca ma prawo do uzyskania zwrotu kwoty potrąconej z powodu wady, jeżeli wada zostanie usunięta w ramach jego zobowiązań gwarancyjnych. W wypadku rozwiązań tymczasowych potrącenie należy uzgodnić w osobnych umowach. Przy ustalaniu wysokości potrąceń należy uwzględnić skrócenie okresu użytkowania.

8.2.2.1. Grubość warstwy i ilość zużytego materiału

Uzgodnione grubości warstw lub ilości materiałów na określonej powierzchni mogą być zaniżone o nie więcej niż wartości dopuszczalne podane w tablicy 19.

Określając ilość materiałów na daną powierzchnię oraz średnią grubość warstwy, za podstawę należy przyjąć cały odcinek budowy. Inżynier ma prawo sprawdzić podczas kontroli ilościowej odcinki częściowe. Odcinki częściowe powinny odpowiadać, co najmniej wydajności dziennej. Minimalna ilość materiału przypadająca na 1m² nawierzchni o grubości 1 cm wynosi 23,1 kg/m².

Za grubość warstw przyjmuje się arytmetyczną średnią wszystkich jednostkowych wartości grubości dla danej warstwy na całym odcinku budowy.

8.2.2.2. Skład mieszanki mineralnej

Skład mieszanki mineralnej ocenia się na podstawie badań ekstrakcji, a następnie na podstawie analizy sitowej uzyskanego kruszywa z 1/3 próbki. W wypadku wątpliwym dokonuje się badania z dwóch pozostałych części próbki. W takim wypadku średnie wartości składu oblicza się z dwóch najmniej różniących się wyników. Dopuszczalne odchyłki podaje tablica 20. Ocenianymi parametrami są:

- zawartość ziaren mniejszych od 0,063 mm,
- zawartość ziaren większych od 2 mm.

Tablica 20. Dopuszczalne odchyłki składu mieszanki mineralnej od podanej w receptce

Oceniany parametr	Granice dopuszczalnych odchyłek, % bezwzględne	
	Mieszanki mineralno-asfaltowe wałowane Podział wg klas drogi	
	Z	
Zawartość ziaren < 0,063 mm	2,1 ÷ 4,0	
Zawartość ziaren > 2,0 mm	7,0 ÷ 14,0	

8.2.2.3. Zawartość lepiszcza

Zawartość lepiszcza w każdej próbce pobranej z wyprodukowanej mieszanki mineralno-asfaltowej lub w próbce pobranej wyjątkowo z zagęszczonej warstwy nie może odbiegać od wymaganej wartości o więcej niż tolerancje podane w tablicy 21. Te same wartości tolerancji dotyczą obliczonej średniej arytmetycznej zawartości asfaltu z danego odcinka budowy.

Zawartość lepiszcza należy oznaczać według PN-EN 12697-1.

Tablica 21. Dopuszczalne odchyłki dotyczące pojedynczego wyniku badania i średniej arytmetycznej wyników badań zawartości lepiszcza rozpuszczalnego, %(m/m)

Mieszanka mineralno-asfaltowa	Liczba wyników badań					
	1	2	3 ÷ 4	5 ÷ 8	9 ÷ 19	≥ 20
AC P	± 0,5	± 0,45	± 0,40	± 0,35	± 0,30	± 0,25

8.2.2.4. Wskaźnik zagęszczenia i zawartość wolnych przestrzeni

Wskaźnik zagęszczenia gotowych warstw asfaltowych i każdej próbki pobranej z zagęszczonej nawierzchni nie może być mniejszy od wartości podanych w tablicy 11, która określa również wymaganą zawartość wolnych przestrzeni w warstwach nawierzchni z poszczególnych mieszanek mineralno-asfaltowych.

8.2.2.5. Równość

Jeżeli nierówność podłużna lub poprzeczna warstwy nawierzchni, oceniana metodą z wykorzystaniem łąty 4-metrowej i klina lub metodą równoważną, jest większa od ustalonej wartości dopuszczalnej, Zamawiający nalicza potrącenia za wady trwałe. Nierówność ustala się dla każdego pasa ruchu, dla 100-metrowych odcinków warstwy nawierzchni.

8.2.3. Obliczenie kwoty potrąceń

Zgodnie z zapisami ST D.05.03.05 p.8.2.3.

8.3. Reklamacje

Zgodnie z zapisami ST D.05.03.05 p.8.3.

8.4. Obmiary i rozliczenia

Zgodnie z zapisami ST D.05.03.05 p.8.4.

8.5. Rozliczenie

Zgodnie z zapisami ST D.05.03.05 p.8.5.

9. PODSTAWA PŁATNOŚCI

9.1. Ogólne ustalenia dotyczące podstawy płatności

Ogólne ustalenia dotyczące podstawy płatności podano w ST DM.00.00.00 „Wymagania ogólne” p.9.

9.2. Cena jednostki obmiarowej

Płaci się za jednostki obmiarowe wg p.7.2 wykonania podbudowy z betonu asfaltowego. Cena jednostkowa jest ceną uśrednioną dla przyjętego sposobu wykonania i obejmuje:

- prace pomiarowe i przygotowawcze,
- zakup i dostarczenie materiałów przeznaczonych do produkcji mieszanki,
- opracowanie i zatwierdzenie recepty laboratoryjnej wraz z badaniami,
- wykonanie zarobu próbnego i odcinka próbnego,
- oczyszczenie i przygotowanie podłoża,
- zabezpieczenie krawędzi złączy oraz obramowań (krawężników, elementów kanalizacji),
- zakrywanie i odkrywanie w trakcie robót urządzeń kanalizacyjnych, pokryw studni rewizyjnych i osadników, kratek ściekowych, dylatacji, itp.,
- wytworzenie mieszanki,
- transport mieszanki do miejsca wbudowania,
- mechaniczne rozłożenie mieszanki w warstwach o projektowanej grubości,
- zagęszczenie poszczególnych warstw, ewent. obcięcie krawędzi,
- bieżące utrzymanie warstwy dolnej i górnej,
- wykonanie wszystkich niezbędnych badań, pomiarów, prób i sprawdzeń, w tym dodatkowo zleconych przez Inżyniera,
- oznakowanie Robót i jego utrzymanie,
- wykonanie innych czynności niezbędnych do realizacji Robót objętych niniejszą ST.

10. PRZEPISY ZWIĄZANE

10.1. Normy

Polskie Normy powołane w WT-1
Polskie Normy powołane w WT-2
Polskie Normy powołane w WT-3

10.2. Inne dokumenty

„WT-1 Kruszywa 2010”
„WT-2 Nawierzchnie asfaltowe 2010”
„WT-3 Emulsje asfaltowe 2009”

Rozporządzenie MTiGM w sprawie warunków technicznych, jakim powinny odpowiadać drogi publiczne i ich usytuowanie (Dz.U. nr 43 z dnia 2 marca 1999)

WYRÓWNANIE PODBUDOWY MIESZANKAMI MINERALNO-ASFALTOWYMI

1. WSTĘP

1.1.Przedmiot SST

Przedmiotem niniejszej Szczegółowej Specyfikacji Technicznej (SST) są wymagania dotyczące wykonania i odbioru robót związanych z wykonaniem wyrównania poprzecznego i podłużnego podbudowy mieszankami mineralno-asfaltowymi związane z projektem z pn. **Przebudowa drogi powiatowej nr 2902C Siutkowo – Mikanowo od km 0 + 000 do km 7 +582 - Odcinek od km 0 + 000 do km 4 +000**

1.2. Zakres stosowania SST

Szczegółowa Specyfikacja Techniczna (SST) stosowanej jako dokument przetargowy i kontraktowy przy zlecaniu i realizacji robót wymienionych w punkcie pierwszym

1.3. Zakres robót objętych SST

Ustalenia zawarte w niniejszej specyfikacji dotyczą zasad prowadzenia robót związanych z wykonaniem wyrównania poprzecznego i podłużnego podbudowy mieszankami mineralno-asfaltowymi i obejmują:

- Wyrównanie istniejącej podbudowy mieszanką mineralno- bitumicznych asfaltowych mechanicznie w lokalizacjach zgodnych z Dokumentacją Projektową

1.4. Określenia podstawowe

Określenia podstawowych pojęć niniejszych specyfikacji podano w SST D-00.00.00 „Wymagania ogólne”

1.5 Ogólne wymagania dotyczące robót

Wykonawca jest odpowiedzialny za jakość ich wykonania (jakość zastosowanych materiałów) oraz za zgodność z Dokumentacją Projektową, SST i poleceniami Inżyniera. Ogólne wymagania dotyczące robót podano w SST D-00.00.00 „Wymagania ogólne”

2 Materiały

Jak w SST .05.03..05/a pkt.2- warstwa wiążąca z następującymi uwagami:

- wyrównanie istniejącej nawierzchni mieszanką mineralno-bitumiczną 0/16 jak na warstwę wiążącą w norm PN-S-96025:2000

3. Sprzęt

Jak w SST D.05.03.05/a pkt.3 - warstwa wiążąca.

4.Transport

Jak w SST D.05.03.05/a pkt.4 - warstwa wiążąca.

5.Wykonanie robót

Ogólne wymagania dotyczące robót podano w SST D-00.00.00 „Wymagania ogólne”.

5.1. Przygotowanie podłoża

Podłoże pod ułożenie warstwy wyrównania z mieszanki mineralno-bitumicznej będzie stanowić istniejąca nawierzchnia bitumiczna. Podłoże pod ułożenie warstwy wyrównania powinno być przygotowane zgodnie z wymaganiami SST D-04.03.01. „Oczyszczenie i skropienie warstw konstrukcyjnych”.

5.2. Opracowanie recepty i wytworzenie mieszanki mineralno-bitumicznej

Wg SST D-05.03.05/a.

5.3. Wbudowanie mieszanki

Warunki ogólne wg SST D-05.03.05/a - warstwa wiążąca.

5.4. Układanie mieszanki

Wg SST D-05.03.05/a - warstwa wiążąca.

5.5. Zagęszczenie mieszanki

Wg SST D-05.03.05/a - warstwa wiążąca.

6. Kontrola jakości robót

Ogólne zasady kontroli jakości robót podano w SST D-00.00.00. Kontrola jakości robót wg SST D.05.03.05/a - warstwa wiążąca.

7. Obmiar robót

7.1. Ogólne zasady obmiaru robót

Ogólne zasady obmiaru robót podano w SST D-00.00.00 „Wymagania ogólne”.

7.2. Jednostka obmiarowa

Jednostką obmiaru jest 1 T (jedna tona) wyrównania mieszanką mineralno-bitumiczną.

8. Odbiór robót

Ogólne zasady odbioru robót podano w SST D-00.00.00.cjak w SST .05.03.05/a – warstwa wiążąca

9. PODSTAWA PŁATNOŚCI

9.1. Ogólne ustalenia dotyczące podstawy płatności

Ogólne wymagania dotyczące płatności podano w SST D-00.00.00

Płatność za 1 T ułożonej warstwy wyrównawczej należy przyjmować zgodnie z obmiarem i oceną jakości wykonanych robót, na podstawie wyników pomiarów i badań laboratoryjnych
Zgodnie z Dokumentacją Projektową należy wykonać:

- Wyrównanie istniejącej podbudowy mieszanką mineralno-bitumiczną asfaltową mechanicznie o gr. min 5 cm.

9.2. Cena jednostki obmiarowej

Cena wykonania 1 Mg wyrównania podbudowy mieszanką mineralno-asfaltową obejmuje:

- prace pomiarowe i roboty przygotowawcze,
- oznakowanie robót,
- dostarczenie materiałów,
- wyprodukowanie mieszanki mineralno-asfaltowej,
- transport mieszanki na miejsce wbudowania,
- posmarowanie gorącym bitumem krawędzi urządzeń obcych,
- rozścielenie i zagęszczenie mieszanki zgodnie z założonymi spadkami i profilem,
- przeprowadzenie pomiarów i badań laboratoryjnych wymaganych w specyfikacji technicznej.

10. PRZEPISY ZWIĄZANE

Normy i przepisy związane z wykonaniem wyrównania podbudowy mieszankami mineralno-asfaltowymi wytwarzanymi i wbudowywanymi na gorąco są podane w SST D-05.03.05 „Nawierzchnia z betonu asfaltowego”

FREZOWANIE NAWIERZCHNI ASFALTOWYCH NA ZIMNO

1. WSTĘP

1.1. Przedmiot SST

Przedmiotem niniejszej szczegółowej specyfikacji technicznej (SST) są wymagania dotyczące wykonania i odbioru robót związanych z frezowaniem nawierzchni asfaltowych na zimno w związku z projektem p.n. **Przebudowa drogi powiatowej nr 2902C Siutkowo – Mikanowo od km 0 + 000 do km 7 +582 - Odcinek od km 0 + 000 do km 4 +000**

1.2. Zakres stosowania SST

Szczegółowa specyfikacja techniczna (SST) jest stosowana jako dokument przetargowy i kontraktowy przy zlecaniu i realizacji robót na drogach krajowych i wojewódzkich.

1.3. Zakres robót objętych SST

Ustalenia zawarte w niniejszej specyfikacji dotyczą zasad prowadzenia robót związanych z frezowaniem nawierzchni asfaltowych na zimno:

- Frezowanie nawierzchni bitumicznej o gr. śr. 4 cm do wykorzystania w lokalizacjach zgodnych z Dokumentacją Projektową

1.4. Określenia podstawowe

1.4.1. Recykling nawierzchni asfaltowej - powtórne użycie mieszanki mineralno-asfaltowej odzyskanej z nawierzchni.

1.4.2. Frezowanie nawierzchni asfaltowej na zimno - kontrolowany proces skrawania górnej warstwy nawierzchni asfaltowej, bez jej ogrzania, na określoną głębokość.

1.4.3. Pozostałe określenia są zgodne z obowiązującymi, odpowiednimi polskimi normami i z definicjami podanymi w SST D-M-00.00.00 „Wymagania ogólne” pkt 1.4.

1.5. Ogólne wymagania dotyczące robót

Ogólne wymagania dotyczące robót podano w SST D-M-00.00.00 „Wymagania ogólne” pkt 1.5.

2. MATERIAŁY

Nie występują.

3. SPRZĘT

3.1. Ogólne wymagania dotyczące sprzętu

Ogólne wymagania dotyczące sprzętu podano w SST D-M-00.00.00 „Wymagania ogólne” pkt 3.

3.2. Sprzęt do frezowania

Należy stosować frezarki drogowe umożliwiające frezowanie nawierzchni asfaltowej na zimno na określoną głębokość.

Frezarka powinna być sterowana elektronicznie i zapewniać zachowanie wymaganej równości oraz pochyłeń poprzecznych i podłużnych powierzchni po frezowaniu. Do małych robót (naprawy części jezdni) Inżynier może dopuścić frezarki sterowane mechanicznie.

Szerokość bębna frezującego powinna być dobrana zależnie od zakresu robót. Przy lokalnych naprawach szerokość bębna może być dostosowana do szerokości skrawanych elementów nawierzchni. Przy frezowaniu całej jezdni szerokość bębna skrawającego powinna być co najmniej równa 1200 m.

Przy dużych robotach frezarki muszą być wyposażone w przenośnik sfrezowanego materiału, podający go z jezdni na środki transportu.

Przy frezowaniu warstw asfaltowych na głębokość ponad 50 mm, z przeznaczeniem odzyskanego materiału do recyklingu na gorąco w otaczarce, zaleca się frezowanie współbieżne, tzn. takie, w którym kierunek obrotów bębna skrawającego jest zgodny z kierunkiem ruchu frezarki. Za zgodą Inżyniera może być dopuszczane frezowanie przeciwbieżne, tzn. takie, w którym kierunek obrotów bębna skrawającego jest przeciwny do kierunku ruchu frezarki.

Przy pracach prowadzonych w terenie zabudowanym frezarki muszą, a poza nimi powinny, być zaopatrzone w systemy odpylania. Za zgodą Inżyniera można dopuścić frezarki bez tego systemu:

- a) na drogach zamiejsczych w obszarach niezabudowanych,
- b) na drogach miejskich, przy małym zakresie robót.

Wykonawca może używać tylko frezarki zaakceptowane przez Inżyniera. Wykonawca powinien przedstawić dane techniczne frezarek, a w przypadkach jakichkolwiek wątpliwości przeprowadzić demonstrację pracy frezarki, na własny koszt.

4. TRANSPORT

4.1. Ogólne wymagania dotyczące transportu

Ogólne wymagania dotyczące transportu podano w SST D-M-00.00.00 „Wymagania ogólne” pkt 4.

4.2. Transport sfrezowanego materiału

Transport sfrezowanego materiału powinien być tak zorganizowany, aby zapewnić pracę frezarki bez postojów. Materiał może być wywożony dowolnymi środkami transportowymi.

5. WYKONANIE ROBÓT

5.1. Ogólne zasady wykonania robót

Ogólne zasady wykonania robót podano w SST D-M-00.00.00 „Wymagania ogólne” pkt 5.

5.2. Wykonanie frezowania

Nawierzchnia powinna być frezowana do głębokości, szerokości i pochyłeń zgodnych z dokumentacją projektową i SST.

Jeżeli frezowana nawierzchnia ma być oddana do ruchu bez ułożenia nowej warstwy ścieralnej, to jej tekstura powinna być jednorodna, złożona z nieciągłych prążków podłużnych lub innych form geometrycznych, gwarantujących równość, szorstkość i estetyczny wygląd.

Jeżeli ruch drogowy ma być dopuszczony po sfrezowanej części jezdni, to wówczas, ze względów bezpieczeństwa należy spełnić następujące warunki:

- a) a) należy usunąć ścięty materiał i oczyścić nawierzchnię,
- b) b) przy frezowaniu poszczególnych pasów ruchu, wysokość podłużnych pionowych krawędzi nie może przekraczać 40 mm,
- c) c) przy lokalnych naprawach polegających na sfrezowaniu nawierzchni przy linii krawężnika (ścieku) dopuszcza się większy uskok niż określono w pkt b), ale przy głębokości większej od 75 mm wymaga on specjalnego oznakowania,
- d) d) krawędzie poprzeczne na zakończeniu dnia roboczego powinny być klinowo ścięte.

5.3. Uszorstnienie warstwy ścieralnej

Technologia ta ma zastosowanie w przypadku nawierzchni nowych, które charakteryzują się małą szorstkością spowodowaną polerowaniem przez koła pojazdów, albo nadmiarem asfaltu.

Frezarka powinna ściąć około 12 mm warstwy ścieralnej tworząc szorstką makroteksturę powierzchni. Zęby skrawające na obwodzie bębna frezującego powinny być tak dobrane, aby zapewnić regularną rzeźbę powierzchni po frezowaniu.

5.4. Profilowanie warstwy ścieralnej

Technologia ta ma zastosowanie do frezowania nierówności podłużnych i małych kolein lub innych deformacji. Jeżeli frezowanie obejmie całą powierzchnię jezdni i nie będzie wbudowana nowa warstwa ścieralna, to frezarka musi być sterowana elektronicznie względem ustalonego poziomu odniesienia, a szerokość bębna frezującego nie może być mniejsza od 1800 mm.

Jeżeli frezowanie obejmie lokalne deformacje tylko na części jezdni to frezarka może być sterowana mechanicznie, a wymiar bębna skrawającego powinien być zależny od wielkości robót i zaakceptowany przez Inżyniera.

5.5. Frezowanie warstwy ścieralnej przed ułożeniem nowej warstwy lub warstw asfaltowych

Do frezowania należy użyć frezarek sterowanych elektronicznie, względem ustalonego poziomu odniesienia, zachowując spadki poprzeczne i niweletę drogi. Nawierzchnia powinna być sfrezowana na głębokość projektowaną z dokładnością ± 5 mm.

5.6. Frezowanie przy kapitalnych naprawach nawierzchni

Przy kapitalnych naprawach nawierzchni frezowanie obejmuje kilka lub wszystkie warstwy nawierzchni na głębokość określoną w dokumentacji projektowej.

6. KONTROLA JAKOŚCI ROBÓT

6.1. Ogólne zasady kontroli jakości robót

Ogólne zasady kontroli jakości robót podano w SST D-M-00.00.00 „Wymagania ogólne” pkt 6.

6.2. Częstotliwość oraz zakres pomiarów kontrolnych

6.2.1. Minimalna częstotliwość pomiarów

Częstotliwość oraz zakres pomiarów dla nawierzchni frezowanej na zimno podano w tablicy 1.

Tablica 1. Częstotliwość oraz zakres pomiarów kontrolnych nawierzchni frezowanej na zimno

Lp.	Właściwość nawierzchni	Minimalna częstotliwość pomiarów
1	Równość podłużna	łątą 4-metrową co 20 metrów
2	Równość poprzeczna	łątą 4-metrową co 20 metrów
3	Spadki poprzeczne	co 50 m
4	Szerokość frezowania	co 50 m
5	Głębokość frezowania	na bieżąco, według SST

6.2.2. Równość nawierzchni

Nierówności powierzchni po frezowaniu mierzone łątą 4-metrową zgodnie z BN-68/8931-04 [1] nie powinny przekraczać 6 mm.

6.2.3. Spadki poprzeczne

Spadki poprzeczne nawierzchni po frezowaniu powinny być zgodne z dokumentacją projektową, z tolerancją $\pm 0,5\%$.

6.2.4. Szerokość frezowania

Szerokość frezowania powinna odpowiadać szerokości określonej w dokumentacji projektowej z dokładnością ± 5 cm.

6.2.5. Głębokość frezowania

Głębokość frezowania powinna odpowiadać głębokości określonej w dokumentacji projektowej z dokładnością ± 5 mm.

Powyższe ustalenia dotyczące dokładności frezowania nie dotyczą wyburzenia kilku lub wszystkich warstw nawierzchni przy naprawach kapitalnych. W takim przypadku wymagania powinny być określone w SST w dostosowaniu do potrzeb wynikających z przyjętej technologii naprawy.

7. OBMIAR ROBÓT

7.1. Ogólne zasady obmiaru robót

Ogólne zasady obmiaru robót podano w SST D-M-00.00.00 „Wymagania ogólne” pkt 7.

7.2. Jednostka obmiarowa

Jednostką obmiarową jest m² (metr kwadratowy).

8. ODBIÓR ROBÓT

Ogólne zasady odbioru robót podano w SST D-M-00.00.00 „Wymagania ogólne” pkt 8.

Roboty uznaje się za wykonane zgodnie z dokumentacją projektową, SST i wymaganiami Inżyniera, jeżeli wszystkie pomiary i badania z zachowaniem tolerancji wg pkt 6 dały wyniki pozytywne.

9. PODSTAWA PŁATNOŚCI

9.1. Ogólne ustalenia dotyczące podstawy płatności

Ogólne ustalenia dotyczące podstawy płatności podano w SST D-M-00.00.00 „Wymagania ogólne” pkt 9.

9.2. Cena jednostki obmiarowej

Cena wykonania 1 m² frezowania na zimno nawierzchni asfaltowej obejmuje:

- - prace pomiarowe,
- - oznakowanie robót,
- - frezowanie,
- - transport sfrezowanego materiału,
- - przeprowadzenie pomiarów wymaganych w specyfikacji technicznej.

10. PRZEPISY ZWIĄZANE

Normy

1. BN-68/8931-04 Drogi samochodowe. Pomiar równości nawierzchni planografem i łątą.

D - 05.03.26
ZABEZPIECZENIE GEOSIATKĄ NAWIERZCHNI

1. WSTĘP

1.1. Przedmiot SST

Przedmiotem niniejszej szczegółowej specyfikacji technicznej (SST) są wymagania dotyczące wykonania i odbioru robót związanych z ułożeniem geosiatki wzmacniającej nawierzchnię jezdni, w związku z projektem z pn. **Przebudowa drogi powiatowej nr 2902C Siutkowo – Mikanowo od km 0 + 000 do km 7 +582 - Odcinek od km 0 + 000 do km 4 +000**

1.2. Zakres stosowania SST

Szczegółowa specyfikacja techniczna jest stosowana jako dokument przetargowy przy zleceniu i realizacji robót wymienionych w pkt 1.1.

1.3. Zakres robót objętych SST

Ustalenia zawarte w niniejszej specyfikacji dotyczą zasad prowadzenia robót związanych z wbudowaniem geosiatki zgodnie z zakresem wg Dokumentacji Projektowej
Zakres rzeczowy obejmuje:

– Ułożenie geosiatki o R_n powyżej 100 kN/m
w lokalizacjach zgodnych z Dokumentacją Projektową

1.4. Określenia podstawowe

- 1.4.01. Geosiatka – kompozyt do zbrojenia warstw asfaltowych, składający się z włókien szklanych, tworzących siatkę o oczkach kwadratowych; impregnowany materiałem bitumicznym stabilizującym układ węzłów włókien i poprawiającym przyczepność do warstw bitumicznych.
- 1.4.02. Pozostałe określenia są zgodne z obowiązującymi, odpowiednimi polskimi normami i z definicjami podanymi w SST D-M-00.00.00 „Wymagania ogólne” pkt 1.4.

1.5. Ogólne wymagania dotyczące robót

Ogólne wymagania dotyczące robót podano w SST D- 00.00.00 „Wymagania ogólne” pkt 1.5.

2. MATERIAŁY

2.1. Ogólne wymagania dotyczące materiałów

Ogólne wymagania dotyczące materiałów oraz ich pozyskiwania i składowania podano w SST D- 00.00.00 „Wymagania ogólne” pkt 2.

2.2. Geowłóknina

- 2.2.01. Geosiatka
Poliestrowa lub z włókna szklanego, posiadający Aprobata Techniczną IBDiM.
Wytrzymałość na rozciąganie podłużne i poprzeczne: co najmniej 100 kN/m.
Wydłużenie przy sile zrywającej: co najwyżej 3%.

2.3. Elementy mocujące siatkę do podłoża

- 2.3.01. Kołki mocujące

Wskazówki dotyczące zamocowania siatki (dla podłoża warstwy ścieralnej z mieszanki mineralno-asfaltowej o strukturze zamkniętej):

- w porze pogody chłodnej – NK54S12,
- podczas upałów – NK72S12.

- 2.3.02. Paski z blachy

Paski użyte do przytwierdzenia siatki do podłoża powinny być wykonane ze stali galwanizowanej. Otwory na kołki mocujące powinny być wykonane w odległości 20mm od krawędzi pasków.

- 2.3.03. Klamry z blachy

Klamry do zamocowania siatki powinny być wykonane z pasków o długości 100mm ze stali galwanizowanej.

- 2.3.04. Belki do naciągania pasm siatki

Belka jest elementem koniecznym do lekkiego naciągania siatki w czasie jej wbudowywania, siłą równomiernie rozłożoną na całej szerokości pasma.

- 2.3.05. Łańcuchy lub liny do naciągania belki

Długość łańcuchów (lin) powinna być tak dobrana, aby siła naciągająca była równomiernie rozłożona na szerokości pasma

2.4. Składowanie materiałów

2.4.01. Geosiatka

Aby zapewnić ochronę przed dostępem wody opadowej i długotrwałego działania promieni słonecznych na placu budowy, siatka powinna być przechowywana pod przykryciem. Stos siatki może mieć nie więcej niż 3 rolki wysokości.

2.4.02. Elementy mocujące siatkę do podłoża

Elementy mocujące siatkę do podłoża należy dostarczać na budowę bezpośrednio przed ułożeniem siatki

3. SPRZĘT

3.1. Ogólne wymagania dotyczące sprzętu

Ogólne wymagania dotyczące sprzętu podano w SST D- 00.00.00 „Wymagania ogólne” pkt 3.

3.2. Sprzęt do wbudowania geosiatki

Wykonawca przystępujący do wykonania geosiatki powinien wykazać się możliwością korzystania z następującego sprzętu:

- frezarka,
- skrapiaarka,
- pistolet do wstrzeliwania kołków,
- wyciągarka z dynamometrem.

4. TRANSPORT

4.1. Ogólne wymagania dotyczące transportu

Ogólne wymagania dot. transportu podano w SST D-00.00.00 „Wymagania ogólne” pkt 4.

4.2. Transport geowłókniny

W czasie transportu, należy chronić siatkę przed uszkodzeniami mechanicznymi i zawilgoceniem.

5. WYKONANIE ROBÓT

5.1. Ogólne zasady wykonania robót

Ogólne zasady wykonania robót podano w SST D- 00.00.00 „Wymagania ogólne” pkt 5.

5.2. Roboty przygotowawcze

5.2.01. Przygotowanie podłoża

Powierzchnia, na której będzie ułożona siatka powinna być równa i oczyszczona. Naprawa wybojów i wyrównanie powierzchni jezdni z zastosowaniem warstwy profilującej powinny być zakończone przed ułożeniem siatki. Z jezdni należy usunąć wszelkie zanieczyszczenia.

5.2.02. Przygotowanie pasm siatki

Rolkę należy przyciąć do wymaganej szerokości. Przecinane żebra siatki powinny być możliwie blisko węzła należącego do części rolki przeznaczonej do ułożenia.

Wskazówki dot. przycinania siatki:

- szerokość po przecięciu powinna umożliwiać połączenie sąsiednich pasm siatki z zakładem minimum 100mm,
- nie należy wykonywać wcięć na wpusty uliczne i studzienki; zostaną one wykonane po naciągnięciu i zamocowaniu siatki.

5.3. Zamocowanie siatki

5.3.01. Rozwinięcie siatki

Rolki siatki przeznaczone do wbudowania, powinny być rozwinięte i ułożone wzdłuż krawędzi jezdni.

5.3.2 Przymocowanie poprzecznej krawędzi siatki

Poprzeczna krawędź (początek rolki) powinna być przymocowana do podłoża z zastosowaniem stalowych pasków z blachy – klamr i wstrzeliwanych (ew. wkręcanych) kołków. Długość i rozstaw kołków zależy od rodzaju podłoża, na którym jest układana siatka. Np. przeciętna liczba elementów mocujących, koniecznych do przytwierdzenia krawędzi rolki o szerokości 3,80 m, wynosi 35 w przypadku kołków wstrzeliwanych oraz 15 w przypadku wkrętów. Zamocowania powinny być wykonane na dwóch poprzecznych żebrach kończących pasmo siatki. Kołki (wkręty) powinny być umieszczone w pobliżu poprzecznego żebra siatki, aby uniknąć przemieszczeń w czasie naciągania pasm.

5.3.3. Łączenie kolejnych rolek siatki

Jest możliwe naciąganie kilku rolek siatki w jednej operacji. Liczba połączonych rolek powinna być dostosowana do ukształtowania drogi w planie i profilu, nie może jednak przekraczać 8 szt. (400 mb). Kolejne rolki siatki powinny być łączone obręczkami z drutu. Należy przy tym spełnić następujące warunki :

- kolejne rolki powinny zachodzić na siebie na długość dwóch oczek siatki,
- połączenie należy wykonać na podłużnych żebrach siatki w obrębie dwóch sąsiednich oczek, nie należy łączyć poprzecznych żeber siatki ze względu na niebezpieczeństwo powstania sfalowań siatki w czasie naciągania.
- połączenie należy wykonać na całej szerokości stykających się rolek siatki.

Przykładowo, połączenie dwóch pasm o szerokości 3,80 m wymaga wykonania przeciętnie 220 obręczek. Z zastosowaniem specjalnych obcęgow do zaciskania drutu czynność ta jest wykonywana przez jedną osobę w ciągu 10 minut.

Na ciasnych zakrętach siatkę należy pociąć na segmenty, a następnie rozkładać z zachowaniem wymaganego minimalnego zakładu.

5.3.02. Naciąganie siatki

Do naciągania należy użyć belki, zapewniającej równomierne rozłożenie siły na całej szerokości pasma siatki.

Naciąganie pasma siatki wykonuje się za pomocą wyciągarki z dynamometrem.

5.3.03. Przymocowanie końca pasma do podłoża

Poprzeczna krawędź pasma w sąsiedztwie belki naciągającej powinna być przytwierdzona do podłoża w taki sposób jak początek pasma. Po przytwierdzeniu siatki należy zluźnić naciąg oraz usunąć belkę, a krótki odcinek pasma, znajdujący się poza naciągniętą strefą odciąć.

Uwaga: Nie dopuszcza się ruchu samochodów po naciągniętej i zamocowanej siatce. Wyjątek stanowią pojazdy użyte do wykonania zabezpieczenia siatki. W żadnym wypadku nie można zezwolić na rozkładanie warstwy z mieszanki mineralno-asfaltowej przy użyciu układarki poruszającej się po niezabezpieczonej siatce.

6. KONTROLA JAKOŚCI ROBÓT

6.1. Ogólne zasady kontroli jakości robót

Ogólne zasady kontroli jakości robót podano w SST D- 00.00.00 „Wymagania ogólne” pkt 6.

6.2. Kontrola, pomiary i badania

6.2.01. Badania przed przystąpieniem do robót

Przed przystąpieniem do robót Wykonawca powinien przedstawić deklarację zgodności wykorzystywanych materiałów.

6.2.02. Kontrola, pomiary i badania w czasie robót

Wykonawca jest zobowiązany do stałej i systematycznej kontroli prowadzonych robót w zakresie i z częstotliwością określoną w SST i zaakceptowaną przez Inżyniera.

W szczególności kontrola powinna obejmować:

- przed ułożeniem siatki – przygotowanie podłoża,
- po ułożeniu siatki – prawidłowość naciągu, zamocowania oraz połączenia pasów lub segmentów siatki.

7. OBMIAR ROBÓT

7.1. Ogólne zasady obmiaru robót

Ogólne zasady obmiaru robót podano w SST D- 00.00.00 „Wymagania ogólne” pkt 7.

7.2. Jednostka obmiarowa

Jednostką obmiarową jest m² wykonanej i odebranej siatki.

8. ODBIÓR ROBÓT

8.1. Ogólne zasady odbioru robót

Ogólne zasady odbioru robót podano w SST D- 00.00.00 „Wymagania ogólne” pkt 8.

Roboty uznaje się za wykonane zgodnie z dokumentacją projektową, SST i wymaganiami Inżyniera, jeżeli wszystkie pomiary i badania z zachowaniem tolerancji wg pkt 6 dały wyniki pozytywne.

8.2. Odbiór robót zanikających i ulegających zakryciu

Warunkiem przystąpienia do przykrycia ułożonej siatki jest jej odbiór. Odbiór powinien być dokonany w czasie umożliwiającym wykonanie ewentualnych korekt i poprawek, bez hamowania ogólnego postępu robót.

Należy dokonać odbioru robót na całej długości odcinka.

9. PODSTAWA PŁATNOŚCI

9.1. Ogólne ustalenia dotyczące podstawy płatności

Ogólne ustalenia dotyczące podstawy płatności podano w SST D- 00.00.00 „Wymagania ogólne” pkt 9.

9.2. Cena jednostki obmiarowej

Cena 1 m² ułożonej siatki obejmuje:

- oznakowanie robót,
- dostawę materiałów,
- wykonanie robót przygotowawczych,
- przygotowanie podłoża,
- ułożenie siatki,
- przeprowadzenie pomiarów i badań wymaganych w specyfikacji technicznej.

10. PRZEPISY ZWIĄZANE

10.1. Nie dotyczy.

D.05.03.05

NAWIERZCHNIA Z BETONU ASFALTOWEGO – WARSTWA WIĄŻĄCA I ŚCIERALNA

1. WSTĘP

1.1. Przedmiot ST

Przedmiotem niniejszej specyfikacji technicznej są wymagania dotyczące wykonania i odbioru Robót związanych z wykonaniem nawierzchni z betonu asfaltowego, związanych z projektem z pn. **Przebudowa drogi powiatowej nr 2902C Siutkowo – Mikanowo od km 0 + 000 do km 7 +582 - Odcinek od km 0 + 000 do km 4 +000**

1.2. Zakres stosowania ST

ST jest stosowana jako Dokument Przetargowy i Kontraktowy przy zleceniu i realizacji Robót wymienionych w p. 1.1.

1.3. Zakres Robót objętych ST

Roboty, których dotyczy specyfikacja obejmują wszystkie czynności umożliwiające i mające na celu wykonanie:

- warstwa wiążąca z mieszanek – bitumicznych asfaltowych o gr. 4 cm - zjazdy
- Warstwa ścieralna z mieszanek – bitumicznych asfaltowych o gr. 5 cm - na drogach o konstrukcji typu KR3
- Warstwa ścieralna z mieszanek – bitumicznych asfaltowych o gr. 4 cm - zjazdy w lokalizacjach zgodnych z Dokumentacją Projektową

Uwaga!

W związku z wprowadzeniem nowych norm na betony asfaltowe oraz rekomendowaniu do stosowania Wymagań Technicznych WT-2 Nawierzchnie asfaltowe 2010, w dalszej części ST posłużono się nowym nazewnictwem betonów asfaltowych oraz asfaltów oraz nowymi wymaganiami.

Wszelkie występujące w Dokumentacji Projektowej odwołania do mieszanek mineralno-asfaltowych wg starych oznaczeń należy interpretować jako dotyczące betonów asfaltowych odpowiednich dla oznaczeń powołanych w niniejszej ST.

1.4. Określenia podstawowe

- 1.4.1. Mieszanka mineralna - mieszanka kruszywa i wypełniacza kamiennego o określonym składzie i uziarnieniu.
- 1.4.2. Mieszanka mineralno-asfaltowa - mieszanka mineralna z odpowiednią ilością asfaltu, wytworzona w określony sposób, spełniająca określone wymagania.
- 1.4.3. Beton asfaltowy (AC) - mieszanka mineralno-asfaltowa o uziarnieniu równomiernie stopniowanym, ułożona i zagęszczona.
- 1.4.4. Beton asfaltowy o wysokim module sztywności (zwany AC WMS) - mieszanka mineralno asfaltowa o szczególnych wymaganiach w zakresie modułu sztywności, ułożona i zagęszczona.
- 1.4.5. Recepta wyjściowa - recepta laboratoryjna zweryfikowana (zwalidowana) w trakcie próby technologicznej przeprowadzonej na wytwórni mieszanek mineralno-asfaltowych.
- 1.4.6. Moduł sztywności - jest to stosunek naprężenia ściskającego przy pełzaniu do odkształcenia jednostkowego wywołanego przez to naprężenie w określonych warunkach badania (obciążenia, temperatury i czasu), wyrażony w MPa.
- 1.4.7. Pełzanie - jest to wolno postępujące trwałe odkształcenie o charakterze lepko-plastycznym ciała stałego, gdy działa na nie stałe i ograniczone w wielkości obciążenie bez względu na czas jego trwania.
- 1.4.8. Odkształcenie jednostkowe przy pełzaniu - jest to stosunek zmniejszenia wymiaru próbki materiału wzdłuż osi działania siły ściskającej do jej pierwotnego wymiaru w określonych warunkach badania (obciążenia, temperatury i czasu) wyrażone w procentach.
- 1.4.9. Określenia podane w niniejszej ST są zgodne z obowiązującymi Polskimi normami i określeniami podanymi w ST DM.00.00.00 „Wymagania Ogólne” pkt.1.4 .

1.5. Ogólne wymagania dotyczące Robót

Ogólne wymagania dotyczące robót podano w ST DM.00.00.00 „Wymagania ogólne” p.1.5.

Wykonawca jest odpowiedzialny za jakość wykonania Robót oraz za ich zgodność z Dokumentacją Projektową i poleceniami Inżyniera.

2. MATERIAŁY

2.1. Ogólne wymagania dotyczące materiałów

Ogólne wymagania dotyczące materiałów, ich pozyskiwania i składowania, podano w ST DM.00.00.00 „Wymagania ogólne” p.2.

2.2. Rodzaje materiałów

Do wytworzenia mieszanki na warstwy nawierzchni z betonu asfaltowego, należy stosować materiały o odpowiednich właściwościach, zależnie od funkcji warstwy oraz kategorii ruchu drogi w której MMA będzie wbudowywana, zgodnych z powołanymi normami.

Tabela 1. Wymagania jakościowe dla materiałów MMA na beton asfaltowy na warstwy ścieralne

Lp.	Materiał	AC 11 S 50/70 KR3
1	Asfalt drogowy, wg PN-EN 13924:2006	50/70
2	Kruszywo naturalne lub sztuczne, wg PN-EN 13043:2004	
	Kruszywo grube	Tab.6
	Kruszywo drobne i o ciągłym uziarnieniu	Tab.7
	Wypełniacz dodany	Tab.8

Tabela 2. Wymagania jakościowe dla materiałów MMA na beton asfaltowy na warstwy wiążąca

Lp.	Materiał	AC 16 S 50/70 KR1
1	Asfalt drogowy, wg PN-EN 13924:2006	50/70
2	Kruszywo naturalne lub sztuczne, wg PN-EN 13043:2004	
	Kruszywo grube	Tab.3
	Kruszywo drobne i o ciągłym uziarnieniu	Tab.4
	Wypełniacz dodany	Tab.5

2.2.1. Kruszywo

Kruszywo stosowane do mieszanek mineralno-asfaltowych na warstwy wiążące i ścieralne z BA powinno posiadać właściwości odpowiadające poszczególnym kategoriom, na podstawie PN-EN 13043:2004 i zgodnie z Wymaganiami Technicznymi WT-1 2010 IBDiM „Kruszywa do mieszanek mineralno-asfaltowych i powierzchniowych utrwaleń na drogach krajowych”.

Tabela 3. Wymagane właściwości kruszywa grubego do warstwy wiążącej AC

Lp.	Materiał	KR3	KR1
1	Uziarnienie wg PN-EN 933-1, kategoria nie niższa niż	G_c 85/20	G_c 85/20
2	Tolerancja uziarnienia; odchylenia nie większe niż wg kat.	G 20/15	G 20/17,5
3	Zawartość pyłów wg PN-EN 933-1; kat. nie wyższa niż	f_2	f_2
4	Kształt kruszywa wg PN-EN 933-3 lub wg PN-EN 9334, kat. nie wyższa niż	F_I 25 lub S_I 25	F_I 35 lub S_I 35
5	Procentowa zawartość ziaren o powierzchni przekruszonej i łamanej wg PN-EN 933-5; kat. nie niższa niż	C 50/10	C deklarowane
6	Odporność kruszywa na rozdrabnianie wg PN-EN 1097-2, badana na kruszywie o wymiarze 10/14, rozdz. 5; kat. Co najmniej <ul style="list-style-type: none"> • Grupa kruszywa A • Grupa kruszywa B 	LA_{30}	LA_{30} LA_{35}
7	Gęstość ziaren według PN-EN 1097-6, rozdz. 7, 8 lub 9	deklarowana przez producenta	
8	Gęstość nasypowa wg PN-EN 1097-3	deklarowana przez producenta	
9	Nasiąkliwość wg PN-EN 1097-6, rozdz. 7, 8 lub 9	WA_{24} Deklarowana	
10	Mrozoodporność wg PN-EN 1367-1, kat. nie wyższa niż	F_2	
	Zgorzel słoneczna bazaltu wg PN-EN 1367-3, wymagana kategoria	SB LA	
12	Skład chemiczny - uproszczony opis petrograficzny wg PN-EN 932-3	deklarowany przez producenta	
13	Grube zanieczyszczenia lekkie, wg PN-EN 1744-1, p.14.2; kat. nie wyższa niż	m LPC 0,1	
14	Rozpad krzemianu dwuwapniowego w kruszywie z żużla wielkopieczowego chłodzonego powietrzem, wg PN-EN 1744-1, p.19.1	wymagana odporność	
15	Rozpad związków żelaza w kruszywie żużla wielkopieczowego chłodzonego powietrzem, wg PN-EN 1744-1, p.19.2	wymagana odporność	
16	Stołość objętości kruszywa z żużla stalowniczego wg PN-EN 1744-1, p.19.3; kat. nie wyższa niż	V3,5	

Tabela 4. Wymagane właściwości kruszywa łamanego drobnego lub o ciągłym uziarnieniu do w. wiążącej AC

Lp.	Materiał	KR1	KR3
1	Uziarnienie wg PN-EN 933-1, wymagana kategoria	G_F 85	G_F 85 lub G_A 85
2	Tolerancja uziarnienia; odchylenie nie większe niż wg kat.	$G_{TC}NR$	$G_{TC}20$
3	Zawartość pyłu wg PN-EN 933-1; kat. nie wyższa niż	F_{16}	F_{16}
4	Jakość pyłów wg PN-EN 933-9, kat. nie wyższa niż	MB_F 10	MB_F 10
5	Kanciastość kruszywa drobnego lub kruszywa 0/2 wydzielonego z kruszywa o ciągłym uziarnieniu wg PN-EN 933-6, rozdz. 8, kat. nie niższa niż	E_{cs} deklarowane	E_{cs} 30
6	Gęstość ziaren według PN-EN 1097-6, rozdz. 7, 8 lub 9	deklarowana przez producenta	deklarowana przez producenta
7	Nasiąkliwość wg PN-EN 1097-6, rozdz. 7, 8 lub 9	WA_{24} Deklarowana	WA_{24} Deklarowana
8	Grube zanieczyszczenia lekkie, wg PN-EN 1744-1, p.14.2; kat. nie wyższa niż	m LPC 0,1	m LPC 0,1

Tabela 5. Wymagane właściwości wypełniacza do w. wiążącej AC

Lp.	Materiał	KR1	KR3
1	Uziarnienie wg PN-EN 933-10	zgodne z tab. 24 w PN-EN 13043	
2	Jakość pyłów wg PN-EN 933-9, kat. nie wyższa niż	MB _F 10	
3	Zawartość wody wg PN-EN 1097-5; nie wyższa niż	1 % (m/m)	
4	Gęstość ziaren wg EN 1097-7	deklarowana przez producenta	
5	Wolne przestrzenie w suchym zagęszczonym wypełniaczu wg PN-EN 1097-4, wymagana kategoria	V _{28/45}	
6	Przyrost temperatury mięknięcia wg PN-EN 13179-1, wymagana kategoria	Δ _{R&B} 8/25	
7	Rozpuszczalność w wodzie wg PN-EN 1744-1, kat. nie wyższa niż	WS10	
8	Zawartość CaCO ₃ w wypełniaczu wapiennym wg PN-EN 196-21, kat. nie niższa niż	CC 70	
9	Zawartość wodorotlenku wapnia w wypełniaczu mieszanym, wymagana kategoria	K _a Deklarowana	
10	Liczba asfaltowa wg PN-EN 13179-2, wymagana kategoria	BN Deklarowana	

Tabela 6. Wymagane właściwości kruszywa grubego do warstwy ścieralnej AC

Lp.	Materiał	KR1	KR3
1	Uziarnienie wg PN-EN 933-1, kategoria nie niższa niż	G _C 85/20	G _C 90/15
2	Tolerancja uziarnienia; odchylenia nie większe niż wg kat.	G _{20/15}	G _{25/15}
3	Zawartość pyłów wg PN-EN 933-1; kat. nie wyższa niż	f ₂	f ₂
4	Kształt kruszywa wg PN-EN 933-3 lub wg PN-EN 933-4, kat. nie wyższa niż	FI ₂₅ lub SI ₂₅	FI ₂₀ lub SI ₂₀
5	Procentowa zawartość ziaren o powierzchni przekruszonej i łamanej w kruszywie grubym wg PN-EN 933-5; kat. nie niższa niż	C deklarowana	C _{95/1}
6	Odporność kruszywa na rozdrabnianie wg PN-EN 1097-2, badana na kruszywie o wymiarze 10/14, rozdz. 5; kat. nie wyższa niż:	LA ₃₀	LA ₃₀
7	Odporność na polerowanie kruszywa wg PN-EN 1097-8 kategoria nie niższa niż	PSV _{Deklarowane}	PSV _{Deklarowane (nie mniej niż 48)}
8	Gęstość ziaren według PN-EN 1097-6, rozdz. 7, 8 lub 9	deklarowana przez producenta	
9	Gęstość nasypowa wg PN-EN 1097-3	deklarowana przez producenta	
10	Nasiąkliwość wg PN-EN 1097-6, rozdz. 7, 8 lub 9	W _{cm0,5}	WA ₂₄ Deklarowana
11	Mrozoodporność wg PN-EN 1367-1. w 1% NaCl, kat. nie wyższa niż	F _{NaCl7}	F _{NaCl7}
12	Zgorzel słoneczna bazaltu wg PN-EN 1367-3. wymagana kategoria	SB _{LA}	SB _{LA}
13	Skład chemiczny - uproszczony opis petrograficzny wg PN-EN 932-3	deklarowany przez producenta	
14	Grube zanieczyszczenia lekkie, wg PN-EN 1744-1, p.14.2; kat. nie wyższa niż	m _{LPC} 0,1	m _{LPC} 0,1
15	Rozpad krzemianu dwuwapniowego w kruszywie z żużla wielkopieczowego chłodzonego powietrzem, wg PN-EN 1744-1, p.19.1	wymagana odporność	wymagana odporność
16	Rozpad związków żelaza w kruszywie z żużla wielkopieczowego chłodzonego powietrzem, wg PN-EN 1744-1, p.19.2	wymagana odporność	wymagana odporność
17	Stalność objętości kruszywa z żużla stalowniczego wg PN-EN 1744-1, p.19.3; kat. nie wyższa niż	V _{3,5}	V _{3,5}

Tabela 7. Wymagane właściwości kruszywa drobnego lub ciągłym uziarnieniu do warstwy ścieralnej AC

Lp.	Materiał	KR1	KR3
1	Uziarnienie wg PN-EN 933-1, kategoria nie niższa niż	G _F 85	G _F 85
2	Tolerancja uziarnienia; odchylenia nie większe niż wg kat.	G _{TC} NR	G _{TC} 20
3	Zawartość pyłów wg PN-EN 933-1; kat. nie wyższa niż	f ₁₆	f ₁₆
4	Jakość pyłów wg PN-EN 933-1 kat. Nie wyższa niż	MB _F 10	MB _F 10
5	Kanciastość kruszywa drobnego lub kruszywa 0/2 wydzielonego z kruszywa o ciągłym uziarnieniu wg PN-EN 933-6 rozdz 8 kat nie niższa niż	E _{CS} deklarowane	E _{CS} 30
6	Nasiąkliwość wg PN-EN 1097-6, rozdz. 7, 8 lub 9	WA ₂₄ Deklarowana	
7	Gęstość ziaren według PN-EN 1097-6, rozdz. 7, 8 lub 9	deklarowana przez producenta	
8	Grube zanieczyszczenia lekkie wg Pn-EN 1744-1 p.14.2 kat. Nie wyższa niż	m _{LPC} 0,1	

Tabela 8. Wymagane właściwości wypełniacza do w. ścieralnej AC

Lp.	Materiał	KR1 ; KR3
-----	----------	-----------

1	Uziarnienie wg PN-EN 933-1	zgodne z tab. 24 w PN-EN 13043
2	Jakość pyłów wg PN-EN 933-9, kat. nie wyższa niż	$MB_F 10$
3	Zawartość wody wg PN-EN 1097-5; nie wyższa niż	1 % (m/m)
4	Gęstość ziaren wg EN 1097-7	deklarowana przez producenta
5	Wolne przestrzenie w suchym zagęszczonym wypełniaczu wg PN-EN 1097-4, wymagana kategoria	$V_{28/45}$
6	Przyrost temperatury mięknięcia wg PN-EN 13179-1, wymagana kategoria	$\Delta_{R\&B} 8/25$
7	Rozpuszczalność w wodzie wg PN-EN 1744-1, kat. nie wyższa niż	WS10
8	Zawartość CaCO ₃ w wypełniaczu wapiennym wg PN-EN 196-2, kat. nie niższa niż	CC 70
9	Zawartość wodorotlenku wapnia w wypełniaczu mieszanym, wymagana kategoria	K_a Deklarowana
10	Liczba asfaltowa wg PN-EN 13179-2, wymagana kategoria	BN Deklarowana

Tabela 9. Wymagania dot. uziarnienia wypełniacza dodanego

Sito #, [mm]	Przesiew, [% (m/m)]	
	Ogólny zakres dla poszczególnych wyników	Maksymalny zakres uziarnienia deklarowany przez producenta
2	100	-
0,125	85- 100	10
0,063	70- 100	10

***) Zakres uziarnienia powinien być deklarowany na podstawie ostatnich 20 wyników, z których 90% powinno mieścić się w tym zakresie, a wszystkie powinny mieścić się w ogólnym zakresie podanym w tabelicy 24**

Tabela 10. Podział kruszywa w zależności od odporności na rozdrabnianie metodą Los Angeles, wg PN-EN 1097-2. rozdz. 5

Pochodzenie kruszywa	Gęstość ziaren wg PN-EN 1097-6, rozdz. 7,8 lub 9 [Mg/m ³]	Odporność kruszywa na rozdrabnianie wg PN-EN 1097-2, rozdz. 5; kat. nie niższa niż
Grupa kruszywa A		
dioryt, gąbro	2,70 ÷ 3,00	LA_{25}
andezyt, mikrodioryt	2,50 ÷ 2,85	
bazalt, melafir	2,85 ÷ 3,05	
diabaz	2,75 ÷ 2,95	
Grupa kruszywa B		
granit, granodioryt, sjenit	2,60 ÷ 2,80	LA_{30}
wapień, dolomit	2,65 ÷ 2,85	
szarogłaz, kwarcyt, żwir kruszony	2,60 ÷ 2,75	
gnejs, amfibolit, serpentynit	2,65 ÷ 3,10	
żużel stalowniczy	3,20 ÷ 3,80	

2.2.2. Środek adhezyjny

W przypadku gdy przyczepność lepiszcza do kruszyw wynosi mniej niż 80% należy stosować środek adhezyjny posiadający ważny dokument dopuszczający Wyrób do robót budowlanych.

3. SPRZĘT

3.1. Ogólne wymagania dotyczące sprzętu

Ogólne wymagania dotyczące sprzętu podano w ST DM.00.00.00 „Wymagania ogólne” p.3.

3.2. Sprzęt do wykonania nawierzchni z betonu asfaltowego

Używany sprzęt powinien być zgodny z ofertą Wykonawcy, PZJ i warunkami określonymi w ST DM.00.00.00. „Wymagania Ogólne”, p. 3.

Wytwórnia lub wytwórnie mieszanek mineralno-bitumicznych, powinny być w pełni zautomatyzowane, z rejestrem komputerowym dającym możliwość kontroli w każdym etapie cyklu technologicznego, zapewniające łączną ciągłą produkcję i dostawę MMA na budowę w ilości min. 150 Mg/godz.

Wszystkie urządzenia pomiarowe powinny posiadać aktualne świadectwo uwierzytelnienia.

Wykonawca ma obowiązek przedstawić Inżynierowi świadectwo dopuszczenia Wytwórni do produkcji wydane przez Inspekcję Sanitarną i władze ochrony środowiska.

Układarka mechaniczna o wydajności skorelowanej z wydajnością wytwórni, z automatycznym sterowaniem, pozwalającym na ułożenie warstwy z założoną grubością oraz szerokością, utrzymywaniem niwelety oraz z podgrzewaną płytą wibracyjną do wstępnego zagęszczania. Szerokość robocza układarki powinna zapewnić wbudowanie mieszanki mineralno-asfaltowej na całej szerokości jezdni, bez złącza technologicznego podłużnego. Walce stalowe gładkie z wibracją, średnie i ciężkie. Cysterna na wodę.

Sprzęt drobny pomocniczy.

4. TRANSPORT

4.1. Ogólne wymagania dotyczące transportu

Ogólne wymagania dotyczące transportu podano w ST DM.00.00.00 „Wymagania ogólne” p.4.

4.2. Transport materiałów

Do transportu mieszanki przewiduje się samochody samowyladowcze posiadające pokrowce brezentowe zapewniające utrzymanie odpowiedniej temperatury transportowanej mieszanki.

Ładowność i ilość środków transportowych powinna być tak dobrana aby zapewnić ciągłą pracę układarki a jednocześnie nie dopuścić do zbyt długiego przestoju przed wyladowaniem i wbudowaniem mieszanki asfaltowej. Transport powinien być zorganizowany w taki sposób aby nie dopuścić do spadków temperatury przewożonej mieszanki z wytwórni do miejsca wbudowania poniżej 10% temperatury wyjściowej.

Powierzchnia wewnętrzna skrzyni samochodów przed załadunkiem musi być spryskana środkami zapobiegającymi przyklejaniu się mieszanki.

Skrzynie samochodów wywrotek muszą być dostosowane do współpracy z układarką w czasie rozładunku, kiedy układarka pcha przed sobą samochód.

5. WYKONANIE ROBÓT

5.1. Ogólne zasady wykonania robót

Ogólne zasady wykonania robót podano w ST DM.00.00.00 „Wymagania ogólne” p.5.

Roboty należy wykonywać zgodnie z procedurami przedstawionymi przez Wykonawcę w PZJ i zatwierdzonymi przez Inżyniera.

5.2. Projektowanie mieszanki mineralno - asfaltowej

Wykonawca na cztery tygodnie przed przystąpieniem do produkcji mieszanki betonu asfaltowego jest zobowiązany do złożenia Inżynierowi do zatwierdzenia materiały wyjściowe wraz z receptą laboratoryjną.

Projektowanie składu mieszanki mineralno-asfaltowej polega na:

- doborze składników mieszanki,
- doborze optymalnej ilości asfaltu,
- określeniu właściwości mieszanki i porównaniu uzyskanych wyników z wymaganiami podanymi w niniejszej ST.

Receptę MMA należy wykonać przed rozpoczęciem produkcji mieszanki oraz przy każdej zmianie dostawcy lub złoża materiału jak również po stwierdzeniu w trakcie badań kontrolnych zmiany cech produkowanej mieszanki. Inżynier może również zażądać ponownego zaprojektowania składu mieszanki w wypadku wątpliwości co do prawidłowości sposobu jej ustalenia.

Projektowanie składu betonu asfaltowego i właściwości zaprojektowanej mieszanki mineralno-asfaltowej należy wykonać zgodnie z „WT-2 Nawierzchnie asfaltowe 2008”.

5.2.1. Projektowanie mieszanki mineralnej

Zalecane uziarnienie mieszanek mineralnych oraz zawartość lepiszcza dla poszczególnych betonów asfaltowych do warstwy wiążącej podano w tablicy 11, a do warstwy ścieralnej w tablicy 12.

Krzywe uziarnienia na AC należy traktować orientacyjnie. Podstawowym kryterium jest osiągnięcie przez mieszankę mineralno-asfaltową wymaganych parametrów zawartych w tablicy 13. Wykonana warstwa z mieszanki AC WMS powinna spełniać wymagania podane w tablicy 25.

Tablica 11. Uziarnienie mieszanki mineralnej oraz zawartość lepiszcza do betonu asfaltowego na warstwy wiążące

Właściwość	Przesiew, % (m/m) AC 22 W KR3		AC 16 W 50/70 KR1	
	od	do	od	do
Wymiar sita #, mm				
31,5	100	-	-	-
22,4	90	100	100	-
16	65	90	90	100
11,2	-	-	65	80
8	45	70	-	-
2	20	45	25	40
0,125	4	12	5	15
0,063	4,0	10,0	3,0	8,0
Zawartość lepiszcza	B min 4,2		B min 4,4	

Skład pozostałych mieszanek mineralno-asfaltowych powinien być ustalony na podstawie badań próbek wykonanych wg metody Marshalla. Zaprojektowana mieszanka AC powinna spełniać wymagania podane w tablicach 14 * 17 w zależności od warstwy i kategorii ruchu. Wykonane warstwy z betonu asfaltowego powinny spełniać wymagania podane w tablicy 25.

Tablica 12. Uziarnienie mieszanki mineralnej oraz zawartość lepiszcza do betonu asfaltowego na warstwy ścieralne

Właściwość	Przesiew, % (m/m) AC 11 S 50/70 KR3KR 1	
	od	do
Wymiar sita #, mm		
16	100	-
11,2	90	100
8	60	90
5,6	-	-
2	35	50
0,125	8	20
0,063	5,0	11,0
Zawartość lepiszcza	B _{min 5,4}	

UWAGA: Podane w tablicach 11 i 12 minimalne zawartości asfaltu dotyczą AC o referencyjnej gęstości mieszanki mineralnej równej 2,65 Mg/m³. W przypadku, gdy mieszanka mineralna charakteryzuje się inną gęstością należy do B_{min} zastosować współczynnik korygujący a wg wzoru:

$$\alpha = 2,65/p_a$$

Wykonawca ma obowiązek opracowania recepty laboratoryjnej i przedstawienia jej do zatwierdzenia Inżynierowi, co najmniej 30 dni przed planowanym wykonaniem odcinka próbnego.

5.3. Mieszanka mineralno-asfaltowa

5.3.1. Wymagania dla zaprojektowanej mieszanki mineralno-asfaltowej

Beton asfaltowy na warstwy wiążące powinien spełniać wymagania podane w tablicach 13-15, a beton asfaltowy na warstwy ścieralne wymagania podane w tablicach 16-17

Tablica 13. Wymagane właściwości mieszanki mineralno-asfaltowej **AC na warstwę wiążącą, KR3.**

Lp.	Właściwości	Warunki zagęszczenia wg PN-EN 13108-20	Metoda i warunki badania	AC 16 W
1	Zawartość wolnych przestrzeni	C.1.3. ubijanie, 2x75 uderzeń	PN-EN 12697-8, p. 4	V _{min 4,0} V _{max 7,0}
2	Odporność na deformacje trwałe ^{a)}	C.1.20 wałowanie, P ₉₈ - P ₁₀₀	PN-EN 12697-22, metoda B w powietrzu, PN-EN 13108-20, D.1.6, 60 ^o C, 10 000 cykli	WTS _{AIR 0,15} PRD _{AIR} Deklarowane
3	Odporność na działanie wody	C.1.1, ubijanie, 2x35 uderzeń	PN-EN 12697-12, przechowywanie w 40 ^o C Z jednym cyklem zamrażania ^{b)} , badanie w 25 ^o C	ITRS ₈₀
^{a)} Grubość płyty: AC22 60 mm ^{b)} Ujednoliconą procedurę badania odporności na działanie wody z jednym cyklem zamrażania podano w załączniku 1				

Tablica 14. Wymagane właściwości mieszanki mineralno-asfaltowej **AC na warstwę wiążącą, KR3.**

Właściwość	Warunki zagęszczenia wg PN-EN 13108-20	Metoda i warunki badania	Wymiar mieszanki	
			AC 11 W	AC 16 W
Zawartość wolnych przestrzeni	C.1.2, ubijanie, 2 x 50 uderzeń	PN-EN 12697-8, p. 4	V _{min 3,0} V _{max 6,0}	V _{min 3,0} V _{max 6,0}
Wolne przestrzenie wypełnione lepiszczem	C.1.2, ubijanie, 2 x 50 uderzeń	PN-EN 12697-8, p. 5	VFB _{min 65} VFB _{max 80}	VFB _{min 60} VFB _{max 80}
Zawartość wolnych przestrzeni w mieszance mineralnej	C.1.2, ubijanie, 2 x 50 uderzeń	PN-EN 12697-8, p. 5	VMA _{min 14}	VMA _{min 14}
Odporność na działanie wody	C.1.1, ubijanie, 2 x 35 uderzeń	PN-EN 12697-12, przechowywanie w 40 ^o C z jednym cyklem zamrażania ^{a)} , badanie w 25 ^o C	ITSR ₈₀	ITSR ₈₀
^{a)} Ujednoliconą procedurę badania odporności na działanie wody z jednym cyklem zamrażania podano w załączniku 1				

Tab. Nr 15 Wymagane właściwości betonu asfaltowego do warstwy ścieralnej KR 1-2

Właściwość	Warunki zagęszczania wg PN-EN 13108-20	Metoda i warunki badania	Wymiar mieszanki		
			AC 5 S	AC 8 S	AC 11 S
Zawartość wolnych przestrzeni	C.1.2, ubijanie, 2 × 50 uderzeń	PN-EN 12697-8, p. 4	$V_{\min} 1,0$ $V_{\max} 3,0$	$V_{\min} 1,0$ $V_{\max} 3,0$	$V_{\min} 1,0$ $V_{\max} 3,0$
Wolne przestrzenie wypełnione lepizczem	C.1.2, ubijanie, 2 × 50 uderzeń	PN-EN 12697-8, p. 5	$VFB_{\min} 75$ $VFB_{\max} 93$	$VFB_{\min} 75$ $VFB_{\max} 93$	$VFB_{\min} 75$ $VFB_{\max} 93$
Zawartość wolnych przestrzeni w mieszance mineralnej	C.1.2, ubijanie, 2 × 50 uderzeń	PN-EN 12697-8, p. 5	$VMA_{\min} 14$	$VMA_{\min} 14$	$VMA_{\min} 14$
Odporność na działanie wody	C.1.1, ubijanie, 2 × 35 uderzeń	PN-EN 12697-12, przechowywanie w 40°C z jednym cyklem zamrażania ^{a)} , badanie w 25°C	$ITSR_{90}$	$ITSR_{90}$	$ITSR_{90}$

^{a)} Ujednocioną procedurę badania odporności na działanie wody z jednym cyklem zamrażania podano w załączniku 1

Tablica 16. Wymagane właściwości mieszanki mineralno-asfaltowej AC na warstwę ścieralną KR3

Lp.	Właściwości	Warunki zagęszczenia wg PN-EN 13108-20	Metoda i warunki badania	AC 11 S 50/70
1	Zawartość wolnych przestrzeni	C.1.3. ubijanie, 2x75 uderzeń	PN-EN 12697-8, p.4	$V_{\min} 2,0$ $V_{\max} 4,0$
2	Odporność na deformacje trwałe ^{a)}	C.1.20 wałowanie, $P_{98} - P_{100}$	PN-EN 12697-22, metoda B w powietrzu, PN-EN 13108-20, D.1.6, 60° C, 10 000 cykli	$WTS_{AIR} 0,30$ $PRD_{AIR} 5,0$ Deklarować
3	Odporność na działanie wody	C.1.1. ubijanie, 2x35 uderzeń	PN-EN 12697-12, przechowywanie w 40° C z jednym cyklem zamrażania ^{b)} , badanie w 25° C	ITSR 90

^{a)} Grubość płyty: AC11 40 mm
^{b)} Ujednocioną procedurę badania odporności na działanie wody z jednym cyklem zamrażania podano w załączniku 1

5.4. Wytwarzanie mieszanek mineralno - asfaltowych

Wymagania wobec wytwórni i produkcji mieszanki mineralno- asfaltowej zgodnie z „WT-2 Nawierzchnie asfaltowe 2010”.

Wytwarzanie mieszanki mineralno-asfaltowej powinno odbywać się w oparciu o receptę laboratoryjną, zatwierdzoną przez Inżyniera. Rzędne krzywej uziarnienia wg recepty laboratoryjnej powinny być skorygowane w wyniku przeprowadzonej próby technologicznej i produkcji mieszanki na odcinku próbnym.

Mieszankę betonu asfaltowego na warstwę wiążącą i ścieralną należy produkować w wytwórni mieszanek mineralno-asfaltowych o mieszanii cyklicznej lub ciągłym zapewniającej prawidłowe dozowanie składników, ich wysuszenie i wymieszanie oraz zachowanie temperatury składników i gotowej mieszanki mineralno-asfaltowej.

Lepiszczce asfaltowe należy przechowywać w zbiorniku z pośrednim systemem ogrzewania, z układem termostataowania zapewniającym utrzymanie żądanej temperatury z dokładnością $\pm 5^{\circ}\text{C}$. Temperatura lepiszczka asfaltowego w zbiorniku magazynowym (roboczym) nie powinna przekraczać poniższych wartości:

- asfalt drogowy 50/70 180 °C,
- asfalt drogowy 35/50 195 °C,

Kruszywo powinno być wysuszone i tak podgrzane, aby mieszanka mineralna po dodaniu wypełniacza uzyskała właściwą temperaturę. Maksymalna temperatura gorącego kruszywa nie powinna być wyższa o więcej niż 30 °C od maksymalnej temperatury mieszanki mineralno-asfaltowej podanej poniżej:

- temperatura MMA na asfalcie drogowym 50/70 140°C - 180 °C,
- temperatura MMA na asfalcie drogowym 50/70 155°C - 195 °C,

Najniższa temperatura dotyczy mieszanki mineralno-asfaltowej dostarczonej na miejsce wbudowania, a najwyższa temperatura dotyczy mieszanki mineralno-asfaltowej bezpośrednio po wytworzeniu w wytwórni MMA.

Mieszanka mineralno-asfaltowa przegrzana (z oznakami niebieskiego dymu w czasie wytwarzania) oraz o temperaturze niższej od wymaganej powinna być potraktowana jako odpad produkcyjny. Wytwarzanie mieszanki będzie się odbywać w oparciu o receptę laboratoryjną zatwierdzoną przez Inżyniera.

5.5. System oceny zgodności

Przy produkcji mieszanek mineralno-asfaltowych obowiązuje system oceny zgodności 2+.

Zadanie		Treść zadania	Normy i rozdziały do zastosowania przy ocenie zgodności
Zadania producenta	Zakładowa i Kontrola Produkcji (ZKP)	Parametry związane z właściwościami z tablicy ZA.1	EN 13108-21
	Wstępne Badanie Typu wykonane przez notyfikowane laboratorium	Wszystkie właściwości z tablicy ZA.1	EN 13108-20
		Reakcja na ogień (tylko w przypadku stref objętych przepisami ogniowymi)	5.2.7
Zadania jednostki notyfikowanej	Certyfikacja ZKP na podstawie wstępnej inspekcji wytwórni i ZKP	Parametry związane z właściwościami z tablicy ZA.1	EN 13108-21:2006 Załącznik B

Zgodnie z tablicą ZA.3A normy PN-EN 13108-1 obowiązuje następujący podział zadań oceny zgodności betonu asfaltowego objętego systemem 2+:

5.5.1. Badanie typu

W celu wykazania, że mieszanka mineralno- asfaltowa o danym składzie spełnia wszystkie wymagania zawarte w niniejszych „WT-2 Nawierzchnie asfaltowe 2010”, należy do każdego składu mieszanki przeprowadzić badanie typu. Badanie typu obejmuje kompletny zestaw badań lub innych procedur, określających przydatność funkcjonalną mieszanek mineralno-asfaltowych na próbkach reprezentatywnych dla typu wyrobu. Badanie typu powinno być przeprowadzone przy pierwszym wprowadzeniu mieszanek mineralno-asfaltowych do obrotu, w celu wykazania zgodności z wymaganiami.

Jeżeli użyto materiały składowe, których właściwości były już określone przez dostawcę materiału na podstawie zgodności z innymi dokumentami technicznymi, to właściwości te nie muszą być ponownie sprawdzane pod warunkiem, że przydatność tych materiałów pozostała bez zmian i nie istnieją inne przeciwwskazania.

W wypadku wyrobów oznakowanych znakiem CE zgodnie odpowiednimi zharmonizowanymi specyfikacjami europejskimi można założyć, że mają one właściwości określone w oznakowaniu CE, jednak nie zwalnia to producenta z odpowiedzialności za zapewnienie, że mieszanka mineralno-asfaltowa, jako całość, spełnia odpowiednie wartości deklarowane.

Normy Europejskie na mieszanki mineralno- asfaltowe zawierają każdorazowo pewną liczbę wymagań odnośnie właściwości fizycznych i mechanicznych. Niektóre z nich są wyrażone przez bezpośrednie pomiary właściwości mechanicznych, takich jak sztywność lub odporność na deformację, podczas gdy inne są w formie właściwości zastępczych, takich jak zawartość asfaltu lub zawartość wolnych przestrzeni. Podczas przeprowadzania procedury badania typu producent powinien dostarczyć dowód spełnienia każdego odpowiedniego wymagania w danym dokumencie technicznym, z którym deklaruje zgodność.

Normy wyrobów dopuszczają zastosowanie podejścia grupowego w zakresie badania typu. Oznacza ono, że w wypadku, gdy nastąpiła zamiana składnika mieszanki mineralno-asfaltowej i istnieją uzasadnione przesłanki, że dana właściwość nie ulegnie pogorszeniu oraz przy zachowaniu tej samej wymaganej kategorii właściwości, to nie jest konieczne badanie tej właściwości w ramach badania typu.

W wypadku wyboru podejścia grupowego należy ograniczyć się do korelacji pomiędzy składami mieszanek o podobnych właściwościach objętościowych i identycznych składach, z wyjątkiem rodzaju lepiszcza. W takim wypadku można przyjąć, że twardsze lepiszcza zapewnią odporność na deformację i sztywność mieszanki, co najmniej tak dobrą, jak z bardziej miękkimi asfaltami. Na przykład beton asfaltowy z asfaltem 70/100 spełnia odpowiednie wymagania odporności na deformację trwale. Zmiana wyłącznie lepiszcza na twardsze, takie jak 50/70 nie będzie niekorzystnie wpływała na tę właściwość. W takim wypadku nie są konieczne dodatkowe badania tej właściwości przy wymaganej tej samej kategorii właściwości.

Wymagane jest również przeprowadzenie procedury badania typu, jako części Zakładowej kontroli produkcji wg PN-EN 13108-21, p. 4.1, z częstością przynajmniej raz na pięć lat, celem wykazania ciągłej zgodności.

5.5.2. Okres ważności

Sprawozdanie z badania typu zachowuje ważność dla określonego składu mieszanki do wystąpienia zmiany materiałów składowych, ale nie dłużej, niż przez okres trzech lat.

Badanie typu powinno być powtórzone w wypadku:

- upływu trzech lat,
- zmiany złoża kruszywa,
- zmiany rodzaju kruszywa (typu petrograficznego)
- zmiany kategorii kruszywa grubego, jak zdefiniowano w PN-EN 13043, jednej z właściwości: kształtu, udziału ziaren częściowo przekruszonych, odporności na odporności na ścieranie lub kanciastości kruszywa drobnego,
 - zmiany gęstości ziaren (średnia ważona) o więcej niż 0,05 Mg/m³,
 - zmiany rodzaju lepiszcza,
 - zmiany typu mineralogicznego wypełniacza,
 - przekroczenia granicy zakresu zawartości granulatu asfaltowego.

5.5.3. Sprawozdanie

Sprawozdanie z badania typu powinno stanowić część deklaracji zgodności producenta, powinno zawierać wymagane informacje wymienione poniżej oraz powinno być przedstawiane razem z odpowiednimi świadectwami badań.

Sprawozdanie powinno zawierać:

- a) informacje ogólne:
- nazwę i adres producenta mieszanki mineralno-asfaltowej;
 - datę wydania;
 - nazwę wytwórni produkującej mieszankę mineralno-asfaltową;
 - określenie typu mieszanki i kategorii, z którymi jest deklarowana zgodność;
 - zestawienie metod przygotowania próbek oraz metod i warunków badania poszczególnych właściwości,
- b) informacje o składnikach:
- każdy wymiar kruszywa źródło i rodzaj,
 - lepiszcze typ i rodzaj,
 - wypełniacz źródło i rodzaj,
 - dodatki źródło i rodzaj,
 - destrukcyjność oświadczenie o dopuszczalnym zakresie właściwości i metodach kontroli,
 - wszystkie składniki wyniki badań zgodnie z podanym zestawieniem (tablica 18)
- c) informacje o mieszance mineralno-asfaltowej:
- skład mieszanki podany jako wejściowy skład (w wypadku walidacji w laboratorium) lub wyjściowy skład (w wypadku walidacji produkcji),
 - wyniki badań zgodnie z podanym zestawieniem (tablica 19).

Tablica 18 zawiera wszystkie właściwości sprawdzane w badaniu typu. Zestaw badań danej mieszanki powinien uwzględniać metodę projektowania (beton asfaltowy), rodzaj warstwy, przeznaczenie i kategorię ruchu.

Tablica 18. Rodzaj i liczba badań składników mieszanki AC

Składnik	Właściwość	Metoda badania	Liczba badań
Kruszywo (PN-EN 13043)	Uziarnienie	EN 933-1	1 na frakcję
	Gęstość	EN 1097-6	1 na frakcję
Lepiszczce (PN-EN 12591. PN-EN 13924. PN-EN 140 ³)	Penetracja lub temperatura mięknięcia	EN 1425 lub PN-EN 1427	
	Nawrót sprężysty ^{b)}	EN 1339S	
Wypełniacz (PN-EN 13043)	Uziarnienie	EN 933-10	
	Gęstość	EN 1097-7	
Dodatki	Typ		
Granulat asfaltowy* (PN-EN 13108-8)	Uziarnienie	EN 12097-:	
	Zawartość lepiszcza	EN 12697-1	
	Penetracja odzyskanego lepiszcza	EN 12697-3 hit PN-EN 126974 oraz ?X=N i4:ć	
	Temperatura mięknięcia odzyskanego lepiszcza	EN 12697-3 lub PN-EN 12697-4 oraz PN-EN 1427	
	Gęstość	EN 12697-5	
^{a)} sprawdzona właściwość powinny być odpowiednia do procentowego dodatku; przy małym procentowym dodatku stosuje się minimum wymagań ^{B)} dotyczy jedynie lepiszczy według PN-EN 1401i			

Tablica 19. Rodzaj i liczba badań mieszanki AC

Właściwość	Metoda badania	
Zawartość lepiszcza (obowiązkowa)	PN-EN 12697-1 PN-EN 12697-39	
Uziarnienie (obowiązkowa)	PN-EN 12697-2	
Zawartość wolnych przestrzeni łącznie z VTB i YMA przy wymaganej zawartości wolnych przestrzeni $V_{m, \leq 7\%}$ (obowiązkowa)	PN-EN 12697-8 Gęstość objętościowa wg PN-EN 12697-6, metoda B, w stanie nasyconym powierzchniowo suchym. Gęstość wg PNEN 12697-5, metoda A, w wodzie	
Wrażliwość na działanie wody (powiązana funkcjonalnie)	PN-EN 12697-12	
Odporność na deformację trwałe (powiązana funkcjonalnie), dotyczy: 7 betonu asfaltowego zaprojektowanego do maksymalnego obciążenia osi poniżej 130 kN	PN-EN 12697-22, mały aparat metoda B w powietrzu, przy wymaganej temperaturze	
Szttywność (funkcjonalna)	PN-EN 12697-26	
Zmęczenie (funkcjonalna) do nawierzchni zaprojektowanych wg kryterium opartym na czteropunktowi Tn zginaniu	PN-EN 12697-24, Załącznik D	

5.5.4. Próba technologiczna i odcinek próbny

Ustalony skład wejściowy mieszanki mineralno-asfaltowej powinien przed ostatecznym zastosowaniem zostać sprawdzony w warunkach budowy, poprzez wykonanie próby technologicznej i odcinka próbnego.

Próba technologiczna ma na celu sprawdzenie zgodności właściwości wyprodukowanej mieszanki mineralno-asfaltowej z receptą wejściową oraz ustalenie recepty wyjściowej. W tym celu należy zaprogramować otaczarkę zgodnie z receptą roboczą i w cyklu automatycznym produkować mieszankę betonu asfaltowego przez okres nie krótszy niż 10 minut. Do badań należy pobrać mieszankę wyprodukowaną po ustabilizowaniu się pracy otaczarki, tj. najwcześniej po 5 minutach.

Nie dopuszcza się oceniania dokładności pracy otaczarki oraz prawidłowości składu mieszanki mineralnej na podstawie tzw. suchego zarobu, z uwagi na segregację kruszywa. Mieszankę wyprodukowaną po ustabilizowaniu się pracy otaczarki należy zgromadzić w oddzielnym (pustym) silosie lub załadować bezpośrednio na samochód, a następnie pobrać z niej metodą kwartowania próbki do badania składu mieszanki mineralno-asfaltowej oraz jej właściwości, określanych na podstawie próbek Marshalla. Należy wykonać, co najmniej 20 kolejnych opróbowań tej samej mieszanki. Z każdego z nich laboratorium Wykonawcy wykona, co najmniej jedno badanie składu mieszanki oraz trzy próbki Marshalla (serię). Do każdego badania składu mieszanki należy użyć próbkę o masie (w gramach) nie mniejszą, niż wynika to z iloczynu 100x (nominalny wymiar największego ziarna mieszanki mineralno-asfaltowej). Na podstawie uzyskanych wyników Inżynier podejmuje decyzję o wykonaniu odcinka próbnego. Tolerancja zawartości składników mieszanki betonu asfaltowego względem składu zaprojektowanego w laboratorium powinny być zawarte w granicach podanych w tabelicy 14.

Uwaga: Uśrednione wyniki składu wyprodukowanej na wytwórni mieszanki mineralno-asfaltowej spełniające wszystkie wymagania zawarte w tabelicy 14 stanowią receptę wyjściową do późniejszej oceny zgodności produkowanej mieszanki mineralno-asfaltowej.

Każda rzędna (na poszczególnych sitach) krzywej uziarnienia mieszanki recepty wyjściowej jest obliczana, jako średnia arytmetyczna (z 20 oznaczeń) z rzędnych (odpowiednio na poszczególnych sitach) uziarnienia z wszystkich wyekstrahowanych próbek z próby technologicznej. Podobnie oblicza się zawartość lepszczu asfaltowego w receptce wyjściowej. Odchylenia rzędnych krzywych uziarnienia otrzymane z późniejszej produkcji liczone są od rzędnych recepty wyjściowej; podobnie liczone są odchyłki w zawartości lepszczu asfaltowego.

Odcinek próbny powinien być zlokalizowany w miejscu wskazanym przez Inżyniera. Odcinek próbny powinien mieć długość min. 300 m oraz musi być tak zaprogramowany, aby ustalić warunki pracy całego zespołu maszyn dla osiągnięcia wymaganych parametrów technicznych, przewidzianych w Specyfikacji. Wykonanie odcinka próbnego powinno zostać potwierdzone przez Inżyniera w protokole. Po wykonaniu odcinka próbnego Wykonawca umożliwi Inżynierowi w przeprowadzenie dodatkowych badań kontrolnych. Po akceptacji przez Inżyniera wyników z odcinka próbnego, Wykonawca przystąpi do zasadniczych robót związanych z wykonaniem warstwy podbudowy.

5.5.5. Zakładowa kontrola produkcji

Należy prowadzić Zakładową kontrolę produkcji - (ZKP) zgodnie z PN-EN 13108-21. W ramach Zakładowej kontroli produkcji należy sprawdzać produkcyjny poziom zgodności metodą pojedynczych wyników, zgodnie z punktem A.3 Załącznika A do normy PN-EN 13108-21.

Oznaczenie produkcyjnego poziomu zgodności jest miarą ogólnego stanu nadzorowania procesu produkcyjnego i polega w uproszczeniu na analizowaniu ostatnich 32 wyników dla wszystkich typów wyrobu. W analizie wynik klasyfikowany jest jako niezgodny, jeżeli którykolwiek z sześciu wyszczególnionych parametrów jest poza zakresem tolerancji podanym w tabelicy 20. Odchylenia te zawierają poprawkę ze względu na dokładność pobierania próbek i przebieg badań.

Tabela 20 Odchylenia stosowane w ocenie zgodności produkcji mieszanki mineralno-asfaltowej z Dokumentacją Projektową

Przechodzi przez sito	Dopuszczalne odchylenie pojedynczej próbki od założonego składu [%]		Dopuszczalne odchylenie średnie od założonego składu [$^{\circ}$, %]	
	Mieszanki drobnoziarniste	Mieszanki gruboziarniste	Mieszanki drobnoziarniste	Mieszanki gruboziarniste
D	-8 ÷ +5	-9- +5	±4	±5
$D/2$ lub sito charakterystyczne dla kruszywa grubego	±7	±9	±4	±4
2 mm	±6	±7	±3	±3
sito charakterystyczne dla kruszywa drobnego	±4	±5	±2	±2
0,063 mm	±2	±3	±1	±2
Zawartość rozpuszczalnego lepszczu	±0,5	±0,6	±0,3	±0,3

Do każdego wyniku badania należy obliczyć odchylenie średnie od wymaganej (ustalonej w receptce wyjściowej) wartości następujących parametrów: przesiew przez sita D , $D/2$ lub sito charakterystyczne kruszywa grubego, 2 mm, 0,063 mm oraz zawartość rozpuszczonego lepszczu. W odniesieniu do wszystkich mieszanek, **krocząca bieżąca wartość średnia z odchylen każdego z tych parametrów powinna być zachowywana z ostatnich 32 analiz.**

Jeżeli średnie odchylenia przekraczają odpowiednie wartości (tabela 20), to wyrób jest niezgodny z wymaganiami i należy podjąć stosowne działania korygujące. Produkcyjny poziom zgodności, określony na podstawie ilości niezgodnych wyników, który podano w tabelicy 21 powinien być oznaczony jako niższy o jeden poziom tak długo, jak średnie odchylenie będzie niższe niż tolerancja. Tabela 21. Określenie produkcyjnego poziomu zgodności wytwórni

Pojedyncze wyniki Liczba wyników niezgodnych, spośród ostatnich 32 badań	Produkcyjny poziom zgodności (PPZ)
0 do 2	A
od 3 do 6	B
>6	C

W tabelicy 22 przedstawiono minimalną częstość badań gotowej mieszanki mineralno-asfaltowej w ramach Zakładowej kontroli produkcji kategorii Y i Z.

Tabela 22. Minimalna częstość badań w ramach Zakładowej kontroli produkcji kategorii Y i Z wg Załącznika A. PN-EN13108-21

Mieszanka mineralno-asfaltowa	Kategoria	Częstość badań gotowego wyrobu, w zależności od poziomu PPZ, co		
		PPZ A	PPZ B	PPZ C
Mieszanki gruboziarniste	Z	2000 t	1000t	500 t
Mieszanki drobnoziarniste		1000t	500 t	250 t

Dodatkowe badania właściwości mieszanek asfaltowych należy przeprowadzić zgodnie z PNEN 13108-21, Załącznik D. W tabelicy 23 podano kategorie i wynikającą z nich częstość badań

Tablica 23. Minimalna częstość badań dodatkowych w ramach Zakładowej kontroli produkcji wg Załącznika D. PN-EN 13108-21

Mieszanka mineralno-asfaltowa	Poziom PPZ	CZĘSTOŚĆ BADANIA, CO
Mieszanki gruboziarniste	B	5000 t
Mieszanki drobnoziarniste	C	3000 t

We wszystkich wypadkach próbki do badań powinny być przygotowane w taki sam sposób, jak przygotowane zostały próbki użyte we wstępnej walidacji badania typu danej mieszanki. W szczególności powinna zostać użyta ta sama metoda zagęszczania próbek. We wszystkich wypadkach należy zastosować jednakową procedurę badawczą zgodną z tą, jaka była wykorzystana do wstępnej walidacji badania typu. W tabelicy 24 przedstawiono zakres badań dodatkowych w ramach Zakładowej kontroli produkcji.

Tablica 24. Zakres badań dodatkowych w ramach Zakładowej kontroli produkcji wg Załącznika D. PN-EN 13108-21

Właściwość	Metoda badania	Mieszanka typu AC wg PN-EN 13108
Zawartość wolnych przestrzeni, %(v/v)	PN-EN 12697-8	+
Gdy jest używany destruk asfaltowy, badania właściwości odzyskanego lepiszcza	PN-EN 12697-3 PN-EN 12697-4 PN-EN 1426 PN-EN 1427	+
Badania twardości (penetracji) na próbkach sześciennych	PN-EN 12697-20	+

5.5.6. Deklaracje zgodności i oznakowanie CE

5.5.6.1. Certyfikat zakładowej kontroli produkcji (ZKP) i deklaracje zgodności

Jeżeli zgodność z warunkami wyszczególnionymi w punktach 5.5.1 - 5.5.5 jest osiągnięta, jednostka notyfikowana wystawiła certyfikat systemu zakładowej kontroli produkcji funkcjonującego na wytwórni mieszanek mineralno-asfaltowych j, producent lub jego przedstawiciel ustanowiony w EOG powinien przygotować i zachować deklarację zgodności, która upoważnia producenta do umieszczenia znaku CE. Deklaracja powinna zawierać:

- numer nadany przez producenta;
- nazwę i adres producenta lub jego upoważnionego przedstawiciela zgłoszonego w Europejskim Obszarze Gospodarczym oraz miejsce produkcji;
- opis wyrobu i jego deklarowane właściwości (np. rodzaj, dane identyfikujące, zastosowanie);
- warunki, którym odpowiada wyrób, tj.: odniesienie do obowiązujących norm europejskich, zgodnie z następującym przyporządkowaniem, dla AC/AC WMS: PN-EN 13108-1,
 - warunki stosowania wyrobu;
 - numer i adres jednostki certyfikującej oraz nr certyfikatu Zakładowej kontroli produkcji;
 - nazwisko i stanowisko osoby upoważnionej do podpisywania deklaracji zgodności w imieniu producenta lub jego upoważnionego przedstawiciela;
 - datę uzyskania.

Do deklaracji zgodności powinien być dołączony certyfikat Zakładowej kontroli produkcji wydany przez jednostkę certyfikującą, zawierający poza podanymi wyżej informacjami:

- nazwę i adres jednostki certyfikującej;
- numer certyfikatu Zakładowej kontroli produkcji;
- warunki i okres ważności certyfikatu, jeżeli ma to zastosowanie;
- nazwisko i stanowisko osoby upoważnionej do podpisywania certyfikatu.

5.5.6.2. Oznakowanie CE i etykietowanie

Producent, lub jego upoważniony przedstawiciel zgłoszony w EOG, jest odpowiedzialny, za umieszczenie oznakowania CE. Znak CE należy umieścić zgodnie z Dyrektywą 93/68/EWG na etykiecie, dołączonej do dokumentów handlowych (np. listu przewozowego).

Do znakowania znakiem CE powinny być dołączone następujące informacje:

- numer identyfikacyjny jednostki certyfikującej;
- nazwa lub znak identyfikacyjny oraz zarejestrowany adres producenta;
- dwie ostatnie cyfry roku, w którym umieszczono oznakowanie CE;
- numer certyfikatu zgodności WE lub certyfikatu Zakładowej kontroli produkcji, (jeżeli dotyczy), numer certyfikatu ZKP (dotyczy tylko wyrobów ocenianych w systemie 2+);
- odniesienie do obowiązujących europejskich norm, zgodnie z następującym przyporządkowaniem, dla AC / AC WMS: PN-EN 13108-1,

- opis wyrobu, w tym m.in.: nazwa, wymiar i przewidywane zastosowanie;
- informacje na temat podstawowych właściwości przedstawione jako:
 - wartości deklarowane i, gdy jest to konieczne, poziom lub klasa w celu określenia każdej z podstawowych właściwości zgodnie z „uwagami”,
 - lub alternatywnie, tylko normowe oznaczenie lub w połączeniu z deklarowanymi wartościami jak powyżej, oraz
 - właściwość nieoznaczona w wypadku właściwości, wobec których jest to zasadne. Deklarację i certyfikat należy przygotować w języku polskim.

5.6. Przygotowanie podłoża

Podłożem dla układanych warstw są warstwy wg ST.D.04.04.02, D.04.07.01 lub D.05.03.05.

Przed skropieniem warstwy podłoża emulsją asfaltową wymagana jest kontrola poprawności jego wykonania. Kontrola polega na sprawdzeniu zgodności z wymaganiami ST dotyczącej warstwy podłoża:

- a) spadków poprzecznych, pochyłeń podłużnych nie rzadziej niż 100 m,
- b) równości podłużnej i poprzecznej - łąką,
- c) ilości skropienia.

Jeżeli warstwa podłoża nie spełnia wymogów ST określonych dla tej warstwy, Wykonawca na swój koszt wykona roboty poprawkowe mające na celu doprowadzenie tej warstwy do właściwych parametrów. Zakres i technologię wykonania tych Robót Wykonawca uzgodni z Inżynierem.

Jeżeli ułożenie warstwy bitumicznej następuje bezpośrednio po odbiorze częściowym warstwy podłoża, wymagane jest jedynie sprawdzenie ilości potrzebnego skropienia.

Powierzchnia podłoża pod warstwę nawierzchni z betonu asfaltowego powinna być sucha i czysta.

Nierówności podłoża pod warstwę nawierzchni nie powinny być większe niż dopuszczalne wartości podane w stosownych specyfikacjach.

5.7. Połączenie międzywarstwowe

Przed rozłożeniem warstwy wiążącej i ścierniczej z betonu asfaltowego, tak przygotowane podłoże, w celu zapewnienia odpowiedniego połączenia międzywarstwowego, należy skropić właściwą kationową emulsją asfaltową, w ilościach zgodnych z ST D.04.03.01.

Powierzchnie czołowe krawężników, włazów, wpustów itp. urządzeń powinny być pokryte uszczelniającą taśmą samoprzylepną za bazy polimeroasfaltu grubości min. 8 mm lub tiksotropową masą asfaltową modyfikowaną polimerami lub elastomerami. Wybrane rozwiązanie proponuje Wykonawca i przedstawia Inżynierowi do akceptacji.

Jedynie w przypadku warstw wiążących Inżynier może dopuścić posmarowanie powierzchni czołowych krawężników, włazów, wpustów itd. za pomocą gorącego asfaltu.

5.8. Warunki przystąpienia do Robót

Przyjmuje się, że warstwa wiążąca i ściernicza z betonu asfaltowego może być układana, gdy temperatura otoczenia jest nie niższa niż:

- dla warstw ścierniczych: 0 °C przed przystąpieniem do robót i +5 °C w czasie robót,
- dla warstw wiążących: -2 °C przed przystąpieniem do robót i 0 °C w czasie robót,

Nie dopuszcza się układania mieszanki mineralno-asfaltowej na mokrym podłożu, podczas opadów atmosferycznych, mgły oraz silnego wiatru ($V > 16$ m/s). Powierzchnia podłoża po przelotnym deszczu, jeżeli jest to konieczne, powinna być osuszona, np. dmuchawą lub sprężonym powietrzem. W przypadku, gdy podłoże podgrzewa się, temperatura w czasie robót może być niższa niż podano powyżej.

Warunki atmosferyczne powinny zapewniać zakończenie zagęszczania mieszanki MA zanim jej temperatura opadnie poniżej minimalnej temperatury w czasie zagęszczania wymaganej dla mieszanek, opisanych w niniejszej Specyfikacji (p.5.4).

5.9. Wykonanie warstwy z betonu asfaltowego

5.9.1. Wbudowywanie

Mieszankę mineralno-asfaltową należy, bezzwłocznie po dowiezieniu do miejsca wbudowania, w ciągły sposób podawać do układarki i układać. Wielkości dostaw mieszanki do układarki powinny być tak regulowane, aby umożliwić nieprzerwaną pracę układarki. Układarka powinna pracować z włączoną wibracją, w sposób ciągły, zawsze gdy jest to możliwe. Należy stosować takie prędkości poruszania się układarki i technikę jej pracy, które zapewniają jednolite podawanie mieszanki mineralno-asfaltowej na całej szerokości układania, bez ciągnięcia, rozrywania i segregacji materiału.

Minimalna grubość mieszanki układanej w każdym przejściu układarki powinna być zgodna z minimalnymi wielkościami podanymi w p.1.3 niniejszej Specyfikacji.

Zamawiający w przypadku wykonawstwa w okresach chłodnych będzie kontrolował czy w wyniku przegrzania MMA w trakcie produkcji, transportu i wbudowania nie uległy znacznemu pogorszeniu własności asfaltu. Asfalt odzyskany z dostarczonej na budowę MMA nie może wykazać w stosunku do asfaltu wyjściowego postarzenia większego niż dopuszczane przez normę PN-EN 12591 po teście RTFOT wg PN-EN 12607-1.

5.9.2. Zagęszczanie

Mieszankę mineralno-asfaltową należy układać i zagęszczać warstwami umożliwiającymi uzyskanie wymaganej grubości, rzędnej powierzchni oraz spełnienie wymagań w zakresie równości i zagęszczenia, zgodnie ze schematem przejść walca ustalonym na odcinku próbnym.

Zagęszczanie mieszanki mineralno-asfaltowej należy rozpocząć niezwłocznie, gdy nie zagęszczony materiał będzie mógł być zagęszczany walcami bez powodowania przemieszczeń warstwy lub spękań powierzchniowych.

Zagęszczanie należy zakończyć zanim temperatura spadnie poniżej minimalnej temperatury wałowania. Wałowanie należy kontynuować do czasu zniknięcia z powierzchni warstwy wszystkich śladów po walcach. Nie dopuszcza się powierzchniowego łatania zawałowanej warstwy.

Zagęszczanie należy prowadzić statycznymi walcami stalowymi gładkimi, wibracyjnymi lub też zespołem tych walców, o ciężarze 80 - 100 kN i szerokości wału walca nie mniejszej niż 1450mm. Dla zagęszczania mieszanki na bazie asfaltu bez modyfikacji, dopuszcza się również zagęszczanie walcami ogumionymi.

Powierzchnię warstw betonu asfaltowego należy wykończyć walcem gładkim, statycznym lub wibracyjnym z wyłączoną wibracją. Na pomostach obiektów mostowych nie należy stosować walców wibracyjnych z włączoną wibracją.

Dopuszcza się stosowanie walców wibracyjnych lub innych walców zaproponowanych przez Wykonawcę, jeżeli mogą one zapewnić taki sam standard zagęszczenia jak walce statyczne o ciężarze 80 kN. Walce wibracyjne powinny być wyposażone w przyrządy umożliwiające odczytanie z odległości częstotliwości wibracji maszyny oraz prędkości jazdy.

Wykonawca powinien ocenić pracę walców wibracyjnych lub innych proponowanych walców przy wykonywaniu odcinka próbnego wg p.5.8, co umożliwi uzyskanie akceptacji Inżyniera i stwierdzenie, iż w porównywalnych warunkach, stosując proponowaną markę i model walca wibracyjnego lub innego alternatywnego walca, można uzyskać stopień zagęszczenia co najmniej równy zagęszczeniu otrzymanemu stosując walec statyczny 80 kN.

Mieszanki mineralno-asfaltowe należy zagęszczać w kierunku równoległym do osi drogi, a koła napędzane powinny znajdować się bliżej układarki. Wałowanie należy rozpocząć od spoin i prowadzić od niżej położonej do wyżej położonej krawędzi. Ślady kolejnych przejazdów walca powinny zachodzić na siebie na szerokość co najmniej połowy szerokości tylnego koła.

Walce powinny pracować z prędkością nie większą niż 5 km/godz. Nie dopuszcza się postoju walca na nie zagęszczonej w pełni nawierzchni. Należy również zastosować środki zapobiegające zanieczyszczeniu nawierzchni olejem napędowym, smarami, benzyną i innymi substancjami obcymi w czasie pracy lub postoju walców. Aby zapobiec przyleganiu mieszanki do kół walców, można je zwilżać wodą. Należy stosować tylko takie ilości wody, które są wymagane w celu zapobiegania przyleganiu mieszanki do kół, przy czym zaleca się stosowanie rozpylania wody (mgiełki wodnej). Na częściowo wykończonej nawierzchni nie mogą tworzyć się kałuże wody.

5.9.3. Złącza

W przypadku występowania w nawierzchni bitumicznej złączy podłużnych i poprzecznych, mieszanka powinna być w nich pełni zagęszczona, a brzegi złączy powinny być ze sobą zrównane, co można uzyskać stosując jedną z wymienionych poniżej metod, przy czym dla złączy poprzecznych należy stosować jedynie metodę opisaną w punkcie 2:

przez zastosowanie dwóch lub więcej układarek pracujących w zespole w takiej odległości, aby możliwe było całkowite zagęszczenie sąsiednich pasów roboczych przez ciągłe (nieprzerwane) wałowanie. Zakończenie działek roboczych każdego pasa powinno być w tym przypadku przesunięte o ok. 5 * 8 m.

przez obcinanie odsłoniętych złączy na głębokość równą wymaganej grubości warstwy, do uzyskania pionowej krawędzi i usunięcie całego luźnego materiału. Jeżeli sąsiedni pas roboczy nie będzie układany w tym samym czasie, obciętą krawędź należy zabezpieczyć przed uszkodzeniem listwą drewnianą.

Obcięte złącza przed ułożeniem sąsiedniego pasa roboczego, należy pokryć taśmą przyklepną z polimeroasfaltu o minimalnej grubości 8 mm lub tiksotropową masą asfaltową modyfikowaną polimerami lub elastomerami.

Jedynie w przypadku warstw wiążących Inżynier może dopuścić posmarowanie złączy za pomocą gorącego asfaltu. Należy jednak przestrzegać zasady, by do wykonywania uszczelnień złączy technologicznych stosować lepiszcze asfaltowe tego samego rodzaju i gatunku, które zostało użyte do wytworzenia MMA. Nie dopuszcza się stosowania do tego celu emulsji asfaltowych.

Wszystkie złącza powinny być przesunięte o co najmniej:

- 20cm względem złączy podłużnych do nich równoległych,
- 100cm względem złączy poprzecznych do nich równoległych,

występujących w niżej położonej warstwie. Układ złączy powinien być zaakceptowany przez Inżyniera.

5.9.4. Utrzymanie wykonanych warstw

Warstwy z mieszanek mineralno-asfaltowych należy utrzymywać w czystości. Po warstwie bitumicznej, na której przewiduje się ułożenie następnej warstwy, dopuszcza się jedynie ruch pojazdów i maszyn pracujących przy układaniu i zagęszczaniu następnej warstwy.

W przypadku jakiegokolwiek zanieczyszczenia warstwy bitumicznej, Wykonawca powinien podjąć starania w celu jej oczyszczenia, a jeżeli okaże się to niemożliwe, Inżynier podejmie decyzję o rozbiórce warstwy.

Warstwa wiążąca nie może pozostać nie przykryta warstwą ścierną przez więcej niż trzy kolejne dni po ułożeniu. Inżynier, ze względu na panujące warunki atmosferyczne lub z jakiegokolwiek innego powodu, może wydłużyć ten okres o minimalny, niezbędny czas.

6. KONTROLA JAKOŚCI ROBÓT

6.1. Ogólne zasady kontroli jakości robót

Ogólne zasady kontroli jakości robót podano w ST DM.00.00.00 „Wymagania ogólne” p.6.

6.2. Badania w czasie robót oraz badania dot. cech geometrycznych i właściwości warstwy

6.2.1. Parametry gotowej warstwy

Właściwości wykonanej warstwy powinny spełniać warunki podane w tablicy 25.

Typ i wymiar mieszanki, przeznaczenie	Wskaźnik zagęszczenia, %	Zawartość Wolnych przestrzeni w warstwie, %(v/v)
AC 11 S-KR 3	≥ 98	2,0 ÷ 5,0
AC 22 W - KR 3	≥ 98	4,0 ÷ 7,0

6.2.2. Równość

Pomiary równości podłużnej należy wykonywać w środku każdego ocenianego pasa ruchu. Wymagana równość podłużna jest określona w rozporządzeniu dotyczącym warunków technicznych, jakim powinny odpowiadać drogi publiczne (Rozporządzenie Ministra Transportu i Gospodarki Morskiej z dn. 2 marca 1999r w sprawie warunków technicznych, jakim powinny odpowiadać drogi publiczne i ich usytuowanie).

6.2.2.1. Ocena równości podłużnej warstwy

Do oceny równości podłużnej warstwy wiążącej oraz warstw ścieralnych dróg klas G i Z należy stosować metodę pomiaru równoważną użyciu łąty i klina, tj. przy użyciu planografu, wg metody określonej w BN-68/8931-04. Dla warstwy ścieralnej nierówności nie mogą przekroczyć **6mm**. Dla warstwy wiążącej nierówności podłużne nie powinny przekroczyć:

Klasa drogi	Element nawierzchni	procent liczby pomiarów	
		95%	100%
Z	pasy ruchu zasadnicze, dodatkowe, włączania i wyłączania,	9 mm	10 mm

6.2.2.2. Równość poprzeczna warstwy

Badania mogą być przeprowadzone metodą elektronicznego pomiaru (metoda równoważna metodzie z wykorzystaniem łąty 4m i klina) jak i bezpośrednio łątą i klinem. Wymagana równość jest określona przez wartości odchyłeń równości, wyrażone w mm, które nie mogą przekroczyć (wg Dz. U. Nr

Element nawierzchni	% liczby wszystkich pomiarów	Klasa drogi Z	
		ścieralna	wiążąca
Pasy ruchu zasadnicze, włączania i wyłączania.	90%	≤6	≤9
	95%	-	-
	100%	≤9	≤12

6.2.2.3. Ponadto warstwa bitumiczna powinna charakteryzować się następującymi cechami:

- złącza w nawierzchni powinny być wykonane w linii prostej, równoległe lub prostopadłe do osi. Złącza w konstrukcji wielowarstwowej powinny być przesunięte względem siebie o odległości zgodne z p.5.9.3,
- złącza powinny być całkowicie związane a przylegające warstwy powinny być w jednym poziomie,
- krawędzie warstwy powinny być wyprofilowane, a w miejscach gdzie zaszła konieczność obciążenia pokryte asfaltem,
- warstwa powinna mieć jednolitą teksturę, bez miejsc przeasfaltowanych, porowatych, łuszczących się i spękanych.

6.3. Dopuszczalne odchyłki

6.3.1. Mieszanka mineralno- asfaltowa

Na etapie kolaudacji wykonanych robót i związanej z tym oceną jakości w budowywanej mieszanki mineralno-asfaltowej podaje się dalej wartości dopuszczalne i tolerancje, w których uwzględnia się: rozrzut występujący przy pobieraniu próbek, dokładność metod badań oraz odstępstwa uwarunkowane metodą pracy. Z tego względu występują różnice w stosunku do zapisów dotyczących Zakładowej kontroli produkcji mieszanki mineralno-asfaltowej wg p. 5.5.5.

Do oceny jakości mieszanki mineralno-asfaltowej mogą posłużyć wyniki badań wykonanych w ramach Zakładowej Kontroli Produkcji. Właściwości materiałów budowlanych należy określać dla każdej warstwy technologicznej, a metody badań powinny być zgodne z niniejszymi wymaganiami technicznymi. Jeżeli nie ma danych o materiałach budowlanych przeznaczonych do użycia oraz składzie mieszanki mineralno-asfaltowej, to wyniki badań kontrolnych powinny być zgodne z wymaganiami określonymi w p.2 i 5.

Właściwości materiałów należy oceniać na podstawie badań pobranych próbek mieszanki mineralno-asfaltowej przed wbudowaniem (wbudowanie oznacza wykonanie warstwy asfaltowej). Wyjątkowo dopuszcza się badania próbek pobranych z wykonanej warstwy asfaltowej.

6.3.1.1. Właściwości lepiszcza odzyskanego

Temperatura mięknięcia lepiszcza (asfaltu) wyekstrahowanego z mieszanki mineralno-asfaltowej nie powinna przekroczyć wartości dopuszczalnych podanych w tablicy 26.

Jeżeli w składzie mieszanki mineralno-asfaltowej jest granulatu asfaltowy, to temperatura mięknięcia wyekstrahowanego lepiszcza nie może przekroczyć temperatury mięknięcia $T_{R\&Bmix}$, podanej w dokumentacji projektowej, o więcej niż 8°C.

Tablica 26 Najwyższa temperatura mięknięcia wyekstrahowanego asfaltu drogowego

Rodzaj	Temperatura mięknięcia, nie więcej niż, °C
50/70	63
35/50	66

6.3.1.2. Zawartość lepiszcza

Zawartość rozpuszczalnego lepiszcza z każdej próbki pobranej z mieszanki mineralno-asfaltowej lub wyjątkowo z próbki pobranej z nawierzchni nie może odbiegać od wartości projektowanej, z uwzględnieniem podanych dopuszczalnych odchyłek w zależności od liczby wyników badań z danego odcinka budowy (tablica 27). Do wyników badań nie zalicza się badań kontrolnych dodatkowych (p. 6.4.3).

Tablica 27 Dopuszczalne odchyłki pojedynczego wyniku badania i średniej arytmetycznej wyników badań zawartości lepiszcza rozpuszczalnego, %(m/m)

Mieszanka mineralno-asfaltowa	Liczba wyników badań					
	1	2	3 + 4	5 + 8 ^{a)}	9 + 19 ^{a)}	> 20
Mieszanki gruboziarniste AC 22 W	±0,6	± 0,55	± 0,50	± 0,40	± 0,35	±0,30
Mieszanki drobnoziarniste AC 11 S	±0,5	± 0,45	± 0,40	± 0,40	± 0,35	±0,30
<i>a) dodatkowo dopuszcza się maksymalnie jeden wynik, spośród wyników badań wziętych do obliczenia średniej arytmetycznej, którego odchyłka jest większa od dopuszczalnej odchyłki dotyczącej średniej arytmetycznej, lecz nie przekracza dopuszczalnej odchyłki jak do pojedynczego wyniku badania</i>						

6.3.1.3. Uziarnienie

Uziarnienie każdej próbki pobranej z luźnej mieszanki mineralno-asfaltowej nie może odbiegać od wartości projektowanej, w zależności od liczby wyników badań z danego odcinka budowy. Wyniki badań nie uwzględniają badań kontrolnych dodatkowych (p. 6.4.3).

W wypadku wymagań dotyczących uziarnienia, wyrażonych jako którekolwiek z:

- zawartość kruszywa o wymiarze < 0,063 mm,
- zawartość kruszywa o wymiarze < 0,125 mm,
- zawartość kruszywa drobnego o wymiarze od 0,063 mm do 2 mm,
- zawartość kruszywa grubego o wymiarze > 2 mm,
- zawartość kruszywa grubego o wymiarze > 5,6 mm,
- zawartość ziaren grubych,

to żadna próbka nie może wykazywać uziarnienia odbiegającego o więcej niż wartość dopuszczalnych odchyłek podanych w tablicach 28 + 32.

Wymagania dotyczące udziału kruszywa grubego, drobnego i wypełniacza powinny być spełnione jednocześnie.

W mieszance mineralnej betonu asfaltowego do warstw wiążącej zawartość kruszywa o wymiarze poniżej 0,063 mm nie może być niższa niż 2%(m/m). Jeżeli w składzie mieszanki mineralno-asfaltowej określono dodatki kruszywa o szczególnych właściwościach, np. kruszywo rozjaśniające lub odporne na polerowanie, to dopuszczalna odchyłka zawartości tego kruszywa wynosi:

- ± 20% w wypadku kruszywa grubego,
- ± 30% w wypadku kruszywa drobnego.

Tablica 28. Dopuszczalne odchyłki dotyczące pojedynczego wyniku badania i średniej arytmetycznej wyników badań zawartości kruszywa o wymiarze < 0,063 mm, %(m/m)

Mieszanka mineralno-asfaltowa	Liczba wyników badań					
	1	2	3 + 4	5 + 8	9 + 19	≥20
Mieszanki gruboziarniste	±4,0	±3,6	±3,2	±2,9	±2,4	±2,0
Mieszanki drobnoziarniste	± 3,0	±2,7	±2,4	± 2 , 1	± 1.8	± 1.5

Tablica 29. Dopuszczalne odchyłki dotyczące pojedynczego wyniku badania i średniej arytmetycznej wyników badań zawartości kruszywa o wymiarze < 0,125 mm, %(m/m)

Mieszanka mineralno-asfaltowa	Liczba wyników badań					
	1	2	3 + 4	5 + 8	9 + 19	> 20
Mieszanki gruboziarniste	± 5	±4,4	±3,9	±3,4	±2,7	±2,0
Mieszanki drobnoziarniste	± 4	±3,6	±3,3	±2,9	±2,5	±2,0

Tablica 30. Dopuszczalne odchyłki dotyczące pojedynczego wyniku badania i średniej arytmetycznej wyników badań zawartości kruszywa drobnego o wymiarze od 0,063 mm do 2 mm, %(m/m)

<i>Mieszanka mineralno-asfaltowa</i>	Liczba wyników badań					
	1	2	3 + 4	5 + 8	9 + 19	> 20
Mieszanki gruboziarniste i drobnoziarniste	± 8	±6,1	± 5,0	±4,1	±3,3	±3,0

Tablica 31. Dopuszczalne odchyłki dotyczące pojedynczego wyniku badania i średniej arytmetycznej wyników badań zawartości kruszywa grubego o wymiarze > 2 mm, %(m/m)

<i>Mieszanka mineralno-asfaltowa</i>	Liczba wyników badań					
	1	2	3 + 4	5 + 8	9 + 19	> 20
Mieszanki gruboziarniste i drobnoziarniste	± 8	±6,1	± 5,0	±4,1	±3,3	±3,0

Tablica 32. Dopuszczalne odchyłki dotyczące pojedynczego wyniku badania i średniej arytmetycznej wyników badań zawartości ziaren grubych, %(m/m)

<i>Mieszanka mineralno-asfaltowa</i>	Liczba wyników badań					
	1	2	3 + 4	5 + 8	9 + 19	> 20
Mieszanki gruboziarniste	-9; +5	-7,6; +5,0	-6,8; +5,0	-6,1; +5,0	-5,5; +5,0	± 5,0
Mieszanki drobnoziarniste	-8; +5	-6,7; +4,7	-5,8; +4,5	-5,1; +4,3	-4,4; +4,1	±4,0

6.3.1.4. Zawartość wolnych przestrzeni

Zawartość wolnych przestrzeni w próbce Marshalla pobranej z mieszanki mineralno-asfaltowej lub wyjątkowo powtórnie rozgrzanej próbki pobranej z nawierzchni, nie może wykroczyć poza wartości dopuszczalne podane w p. 5.2 i 5.3. o więcej niż:

- AC W 2,0% (v/v),
- AC S 1,5% (v/v).

6.3.2. Warstwa asfaltowa

6.3.2.1. Grubość warstwy oraz ilość materiału

Grubość wykonanej warstwy lub warstw oraz ilość wbudowanego materiału na określoną powierzchnię (dotyczy przede wszystkim cienkich warstw) mogą odbiegać od projektu o wartości podane w tabelicy 33.

W wypadku określania ilości materiału na powierzchnię i średniej wartości grubości warstwy z reguły należy przyjąć za podstawę cały odcinek budowy. Inżynier ma prawo sprawdzać odcinki częściowe. Odcinek częściowy powinien zawierać, co najmniej jedną dzienną działkę roboczą. Do odcinka częściowego obowiązują te same wymagania jak do odcinka budowy.

Za grubość warstwy lub warstw przyjmuje się średnią arytmetyczną wszystkich pojedynczych oznaczeń grubości warstwy lub warstw na całym odcinku budowy lub odcinku częściowym.

Niezależnie od średniej grubości, w wypadku warstw wiążącej grubość określona w pojedynczym oznaczeniu nie może być mniejsza od projektowanej grubości o więcej niż 2,5 cm, a całej nawierzchni asfaltowej - o więcej niż 3,0cm

Tablica 33. Dopuszczalne odchyłki grubości warstwy oraz ilości materiału na określonej powierzchni, [%]

Warunki oceny	Warstwa asfaltowa lub pakiet warstw				
	$S^{a)} + W + P$	$S^{a)} + P$	$s^{a)} + w$	$S^{A)}$	P
A - Średnia z wielu oznaczeń grubości oraz ilości					
1.					
- duży odcinek budowy, powierzchnia większa niż 6 000 m ² lub	-	-	≤10	≤ 10	≤ 10
- droga ograniczona krawężnikami, powierzchnia większa niż 1 000 m ² lub					
- warstwa ściernalna, ilość większa niż 50 kg/m ²					
2.					
- mały odcinek budowy lub	-	-	≤ 15	≤ 15	≤ 10
- warstwa ściernalna, ilość większa niż 50 kg/m ²					
B - Pojedyncze oznaczenie grubości	≤ 10	≤ 15	≤ 15	≤ 25	-

^{a)}w wypadku budowy dwuetapowej, tzn. gdy warstwa ściernalna lub warstwa wiążąca jest układana z opóźnieniem, wartość z wiersza B odpowiednio obowiązuje; w pierwszym etapie budowy do górnej warstwy nawierzchni obowiązuje wartość 25%, a do łącznej grubości warstw etapu 1+15%

6.3.2.2. Zagęszczenie warstwy

Zagęszczenie wykonanej warstwy, wyrażone wskaźnikiem zagęszczenia oraz zawartością wolnych przestrzeni, nie może przekroczyć wartości dopuszczalnych podanych w tabelicy 25. Dotyczy to każdego pojedynczego oznaczenia danej właściwości.

6.4. Badania laboratoryjne

Badania dzielą się na:

- badania Wykonawcy (w ramach własnego nadzoru),
- badania kontrolne (w ramach nadzoru).

Badania kontrolne dzielą się na:

- dodatkowe,
- arbitrażowe.

Jeżeli to konieczne, badania obejmują:

- pobranie próbek,
- zapakowanie próbek do wysyłki,
- transport próbek z miejsca pobrania do placówki wykonującej badania i sprawozdanie z badań.

Na żądanie Inżyniera ze wszystkich materiałów przewidzianych do budowy (kruszywo grube i drobne, wypełniacz, lepiszcze itd.) należy przekazać próbki o odpowiedniej wielkości, a Inżynier będzie je przechowywał pod zamknięciem. Strony kontraktu potwierdzają uznanie próbek na piśmie, w protokole pobrania lub przekazania próbek. W ramach badań kontrolnych próbki te służą do oceny zgodności dostaw z warunkami kontraktu.

6.4.1. Badania wykonawcy

Badania Wykonawcy są wykonywane przez Wykonawcę lub jego zleceniobiorców celem sprawdzenia, czy jakość materiałów budowlanych (mieszanek mineralno-asfaltowych i ich składników, lepiszczy i materiałów do uszczelnień itp.) oraz gotowej warstwy (wbudowane warstwy asfaltowe, połączenia itp.) spełniają wymagania określone w Kontrakcie.

Wykonawca powinien wykonywać te badania podczas realizacji kontraktu z niezbędną starannością i w wymaganym zakresie. Wyniki należy zapisywać w protokołach. W razie stwierdzenia uchybień w stosunku do wymagań kontraktu, ich przyczyny należy niezwłocznie usunąć.

Wyniki badań Wykonawcy należy przekazywać Inżynierowi na jego żądanie. Inżynier może zdecydować o dokonaniu odbioru na podstawie badań Wykonawcy. W razie zastrzeżeń Inżynier może przeprowadzić badania kontrolne według p. 6.4.2.

Zakres badań Wykonawcy związany z wykonywaniem nawierzchni:

- pomiar temperatury powietrza,
- pomiar temperatury mieszanki mineralno-asfaltowej podczas wykonywania nawierzchni,
- ocena wizualna mieszanki mineralno-asfaltowej,
- ocena wizualna posypki,
- wykaz ilości materiałów lub grubości wykonanych warstw,
- pomiar spadku poprzecznego poszczególnych warstw asfaltowych,
- pomiar równości poszczególnych warstw asfaltowych,
- dokumentacja działań podejmowanych celem zapewnienia odpowiednich właściwości przeciwpoślizgowych,
- pomiar parametrów geometrycznych poboczy,
- ocena wizualna jednorodności powierzchni warstwy,
- ocena wizualna jakości wykonania połączeń technologicznych.

6.4.2. Badania kontrolne

Badania kontrolne są badaniami Inżyniera, których celem jest sprawdzenie, czy jakość materiałów budowlanych (mieszanek mineralno-asfaltowych i ich składników, lepiszczy i materiałów do uszczelnień itp.) oraz gotowej warstwy (wbudowane warstwy asfaltowe, połączenia itp.) spełniają wymagania określone w kontrakcie. Wyniki tych badań są podstawą odbioru. Pobieraniem próbek i wykonaniem badań na miejscu budowy zajmuje się Inżynier w obecności Wykonawcy. Badania odbywają się również wtedy, gdy wykonawca zostanie w porę powiadomiony o ich terminie, jednak nie będzie przy nich obecny.

Wykonawca może pobierać i pakować do wysyłki próbki do badań kontrolnych. Do wysłania próbek i przeprowadzenia badań kontrolnych jest upoważniony tylko Inżynier lub uznana przez niego placówka badawcza. Inżynier decyduje o wyborze takiej placówki.

Wykaz i zakres badań kontrolnych podano poniżej.

6.4.2.1. Kruszywa

Z kruszywa należy pobrać i zbadać średnie próbki. Wielkość pobranej średniej próbki nie może być mniejsza niż:

- wypełniacz 2 kg,
- kruszywa o uziarnieniu do 8 mm 5 kg,
- kruszywa o uziarnieniu powyżej 8 mm 15 kg.

6.4.2.2. Lepiszcze

Z lepiszcza należy pobrać próbkę średnią składającą się z 3 próbek częściowych po 2 kg. Z tego jedną próbkę częściową należy poddać badaniom. Ponadto należy pobrać i zbadać kolejną próbkę, jeżeli zewnętrzny wygląd (jednolitość, kolor, zapach, zanieczyszczenia) może budzić obawy.

6.4.2.3. Materiały do uszczelniania połączeń

Z lepiszcza lub materiałów termoplastycznych należy pobrać próbki średnie składające się z 3 próbek częściowych po 6 kg. Z tego jedną próbkę częściową należy poddać badaniom. Ponadto należy pobrać i zbadać kolejną próbkę, jeżeli zewnętrzny wygląd (jednolitość, kolor, połysk, zapach, zanieczyszczenia) może budzić obawy.

6.4.2.4. Mieszanka mineralno-asfaltowa i wykonana warstwa

Rodzaj i zakres badań kontrolnych mieszanki mineralno-asfaltowej i wykonanej z niej warstwy podano w tablicy 34.

Nie zaleca się wykonywania odwiertów z warstw asfaltowych (zwłaszcza ochronnej) na obiektach mostowych. Do oceny poprawności zagęszczenia w takim wypadku może posłużyć ocena zagęszczenia warstwy na dojazdach do obiektu. W badaniach kontrolnych można zastosować wspólne ustalenia dotyczące rozliczeń podane w p.8.2.

Rodzaj badań		Warstwa	
1. Mieszanka mineralno-asfaltowa ^{a)}			
1.1. Uziarnienie	+	+	+
1.2. Zawartość lepiszcza	+	+	+
1.3. Temperatura mięknięcia lepiszcza odzyskanego	+	+	+
1.4. Gęstość i zawartość wolnych przestrzeni próbek	+	+	+
1.5. Zagłębienie trzpienia (włącznie z przyrostem po kolejnych 30 minutach badania)		-	
2. Warstwa asfaltowa			
2.1. Wskaźnik zagęszczenia ^{a)}	+	+	+
2.2. Spadki poprzeczne	+	+	+
2.3. Równość	+	+	+
2.4. Grubość lub ilość materiału	+	+	+
2.5. Zawartość wolnych przestrzeni ^{a)}	+	+	+
2.6. Właściwości przeciwpoślizgowe		-	+
^{a)} do każdej warstwy i na każde rozpoczęte 6 000m ² nawierzchni jedna próbka; w razie potrzeby liczba próbek może zostać zwiększona (np. nawierzchnie dróg w terenie zabudowy, nawierzchnie mostowe)			
^{b)} w razie potrzeby specjalne kruszywa i dodatki			

6.4.3. Badania kontrolne dodatkowe

W wypadku uznania, że jeden z wyników badań kontrolnych nie jest reprezentatywny dla ocenianego odcinka budowy, Wykonawca ma prawo żądać przeprowadzenia badań kontrolnych dodatkowych.

Inżynier i Wykonawca decydują wspólnie o miejscach pobierania próbek i wyznaczeniu odcinków częściowych ocenianego odcinka budowy. Jeżeli odcinek częściowy przyporządkowany do badań kontrolnych nie może być jednoznacznie i zgodnie wyznaczony, to odcinek ten nie powinien być mniejszy niż 20% ocenianego odcinka budowy.

Do odbioru uwzględniane są wyniki badań kontrolnych i badań kontrolnych dodatkowych do wyznaczonych odcinków częściowych. Koszty badań kontrolnych dodatkowych zażądanych przez Wykonawcę ponosi Wykonawca.

6.4.4. Badania arbitrażowe

Badania arbitrażowe są powtórzeniem badań kontrolnych, co do których istnieją uzasadnione wątpliwości ze strony Inżyniera lub Wykonawcy (np. na podstawie własnych badań). Badania arbitrażowe wykonuje na wniosek strony kontraktu niezależne laboratorium, które nie wykonywało badań kontrolnych.

Koszty badań arbitrażowych wraz z wszystkimi kosztami ubocznymi ponosi strona, na której niekorzyść przemawia wynik badania.

Wniosek o przeprowadzenie badań arbitrażowych dotyczących zawartości wolnych przestrzeni lub wskaźnika zagęszczenia należy złożyć w ciągu 2 miesięcy od wpływu reklamacji ze strony Inżyniera.

7. OBMIAR ROBÓT

7.1. Ogólne zasady obmiaru robót

Ogólne zasady obmiaru robót podano w ST DM.00.00.00 „Wymagania ogólne” p.7.

7.2. Jednostka obmiarowa

Obmiaru Robót warstw bitumicznych dokonuje się na budowie. Jednostką obmiaru jest dla:

- wykonania nawierzchni z BA 0/22 mm na asfalcie D35/50, w-wa wiążąca grubości 8cm, (AC 22 grubości 8cm) - metr kwadratowy (m²),
- wykonania nawierzchni z BA 0/12,8 mm na asfalcie D50/70, w-wa ścieralna grubości 5cm, (AC 11 S 50/70 grubości 5cm) - metr kwadratowy (m²),

Obmiar nie może obejmować jakichkolwiek dodatkowych, wykonanych powierzchni nie wykazanych w Dokumentacji Projektowej, z wyjątkiem zaakceptowanych na piśmie przez Inżyniera. Nadmierna grubość lub nadmierna powierzchnia warstwy nawierzchni w stosunku do Dokumentacji Projektowej, wykonana bez pisemnego upoważnienia Inżyniera nie może stanowić podstawy do rozszerzeń o dodatkową zapłatę.

8. ODBIÓR ROBÓT

8.1. Ogólne zasady odbioru robót

Ogólne zasady odbioru robót podano w ST DM.00.00.00 „Wymagania ogólne” p.8.

8.2. Odbiór i reklamacja robót

Roboty uznaje się za wykonane zgodnie z dokumentacją projektową, jeżeli wszystkie pomiary

1 badania z zachowaniem tolerancji wg p.5, p.6 niniejszej ST dały wyniki pozytywne.

8.2.1. Odstępstwo od wymagań

Jeżeli podczas odbioru zostaną stwierdzone wypadki przekroczenia wartości dopuszczalnych podanych w punkcie 2 i 5 oraz niżej, to każdy taki wypadek jest uznawany za wadę. Mogą mieć również miejsce inne wady, które nie są opisane w niniejszych wymaganiach technicznych.

8.2.2. Potrącenia i postępowanie z wadami

Korzystając z przysługujących mu praw, Inżynier może w razie niedotrzymania wartości dopuszczalnych:

- grubości warstwy,
- ilości zużytego materiału,
- składu mieszanki mineralnej,
- zawartości lepiszcza,
- wskaźnika zagęszczenia,
- równości,
- właściwości przeciwpoślizgowych,

dokonać potrąceń według zamieszczonych dalej wzorów, o ile wykonawca wyrazi na to pisemną zgodę. Jeżeli Wykonawca nie wyrazi na to zgody, to jest zobowiązany usunąć wady.

Jeżeli wada wynikająca z przekroczenia wartości dopuszczalnej pojawi się przed terminem przedawnienia się reklamacji, to Inżynier może żądać usunięcia tej wady.

Wykonawca ma prawo do uzyskania zwrotu kwoty potrąconej z powodu wady, jeżeli wada zostanie usunięta w ramach jego zobowiązań gwarancyjnych. W wypadku rozwiązań tymczasowych potrącenie należy uzgodnić w osobnych umowach. Przy ustalaniu wysokości potrąceń należy uwzględnić skrócenie okresu użytkowania.

8.2.2.1. Grubość warstwy i ilość zużytego materiału

Uzgodnione grubości warstw lub ilości materiałów na określonej powierzchni mogą być zaniżone o nie więcej niż wartości dopuszczalne podane w tabelicy 33.

Określając ilość materiałów na daną powierzchnię oraz średnią grubość warstwy, za podstawę należy przyjąć cały odcinek budowy. Inżynier ma prawo sprawdzić podczas kontroli ilościowej odcinki częściowe. Odcinki częściowe powinny odpowiadać, co najmniej wydajności dziennej. Minimalna ilość materiału przypadająca na 1m² nawierzchni o grubości 1 cm wynosi 25 kg/m².

Za grubość warstw przyjmuje się arytmetyczną średnią wszystkich jednostkowych wartości grubości dla danej warstwy na całym odcinku budowy.

8.2.2.2. Skład mieszanki mineralnej

Skład mieszanki mineralnej ocenia się na podstawie badań ekstrakcji, a następnie na podstawie analizy sitowej uzyskanego kruszywa z 1/3 próbek. W wypadku wątpliwym dokonuje się badania z dwóch pozostałych części próbek. W takim wypadku średnie wartości składu oblicza się z dwóch najmniej różniących się wyników. Dopuszczalne odchyłki podaje tablica 35. Ocenianymi parametrami są:

- zawartość ziaren mniejszych od 0,063 mm,
- zawartość ziaren większych od 2 mm.

Tablica 35. Dopuszczalne odchyłki składu mieszanki mineralnej od podanej w receptce

Oceniany parametr	Granice dopuszczalnych odchyłek, % bezwzględne Mieszanki mineralno-asfaltowe wałowane Podział wg klas drogi	
	G	Z
Zawartość ziaren < 0,063 mm	2,1 - 3,5	2,1 - 4,0
Zawartość ziaren > 2,0 mm	7,0 - 12,0	7,0 - 14,0

8.2.2.3. Zawartość lepiszcza

Zawartość lepiszcza w każdej próbce pobranej z wyprodukowanej mieszanki mineralno-asfaltowej lub w próbce pobranej wyjątkowo z zagęszczonej warstwy nie może odbiegać od wymaganej wartości o więcej niż tolerancje podane w tabelicy 36. Te same wartości tolerancji dotyczą obliczonej średniej arytmetycznej zawartości asfaltu z danego odcinka budowy.

Zawartość lepiszcza należy oznaczać według PN-EN 12697-1.

Tablica 36. Dopuszczalne odchyłki dotyczące pojedynczego wyniku badania i średniej arytmetycznej wyników badań zawartości lepiszcza rozpuszczalnego, %(m/m)

Mieszanka mineralno-asfaltowa	Wyniki badań					
	1	1 ÷ 2	3 + 4	5 ÷ 8	9 ÷ 19	≥ 20
AC S	± 0,6	± 0,55	± 0,50	± 0,40	± 0,35	± 0,30
AC W	± 0,5	± 0,45	± 0,40	± 0,35	± 0,30	± 0,25

8.2.2.4. Wskaźnik zagęszczenia i zawartość wolnych przestrzeni

Wskaźnik zagęszczenia gotowych warstw asfaltowych i każdej próbki pobranej z zagęszczonej nawierzchni nie może być mniejszy od wartości podanych w tabelicy 19, która określa również wymaganą zawartość wolnych przestrzeni w warstwach nawierzchni z poszczególnych mieszanek mineralno-asfaltowych.

8.2.2.5. Równość

Jeżeli nierówność podłużna lub poprzeczna warstwy nawierzchni, oceniana metodą z wykorzystaniem łaty 4-metrowej i klina lub metodą równoważną, jest większa od ustalonej wartości dopuszczalnej, Zamawiający nalicza potrącenia za wady trwałe. Nierówność ustala się dla każdego pasa ruchu, dla 100-metrowych odcinków warstwy nawierzchni.

8.2.3. Obliczenie kwoty potrąceń

Jeżeli Inżynier wprowadzi potrącenia zgodnie z punktem 8.4 z powodu wykrytych wad ilościowych, grubości, składu mieszanki mineralnej, zawartości lepiszcza, wskaźnika zagęszczenia, równości lub właściwości przeciwpoślizgowych, to ich wysokość jest obliczana na podstawie wzorów podanych poniżej. Potrącenia naliczane są dla wad większych niż dopuszczalna tolerancja wykonania.

Jeżeli w jednej inwestycji zostanie wykryta większa ilość wad, z powodu, których powinny być dokonane potrącenia zgodnie z odpowiednimi punktami od 8.5.1 do 8.5.6, to potrącenia te należy zsumować.

Ogólna kwota wszystkich potrąceń jest ograniczona do 70% ceny ogólnej danej pozycji w odniesieniu do przyporządkowanej powierzchni warstwy mineralno-asfaltowej.

8.2.3.1. Niewłaściwa grubość warstwy

Potrącenie jest obliczane zarówno na podstawie średniej wartości wszystkich wartości jednostkowych, jak i na podstawie sumy potrąceń częściowych. Kwotę potrącenia stanowi wyższa wartość.

Jeżeli rzeczywista grubość warstwy (wartość średnia) jest mniejsza od grubości zapisanej w kontrakcie o więcej niż wartość dopuszczalna podana w tabelicy 30, to niezależnie od zmiany ceny jednostkowej dokonanej w ramach rozliczenia (patrz p.8.5.1.3), potrącenie jest obliczane według następującego wzoru:

$$A_{gw} = (P_{gw}/100) \times 3,75 \times K \times F \quad \text{lub} \quad A_{gw} = A' \times (K \times F/100), \quad (1)$$

w którym:

A_{gw} - potrącenie, [PLN];

P_{gw} - wartość przekroczenia w dół wartości dopuszczalnej 10% lub 15% grubości określonej w kontrakcie, [%];

K - koszt 1 m² wykonanej warstwy wg kosztorysu wykonawczego z narzutami, [PLN];

F - powierzchnia objęta sprawdzeniem, [m²].

Jeżeli jednostkowe wartości grubości są niższe od wartości określonych w kontrakcie o więcej niż dana wartość dopuszczalna podana w tabelicy 33, to potrącenia częściowe dla danych powierzchni są obliczane według wzoru (1). W miejsce wartości dopuszczalnej 10% lub 15% dla wartości średniej, należy wstawić wartość dopuszczalną 10%, 15% lub 25% dla wartości jednostkowych.

Przy obliczaniu wartości jednostkowych oraz średnich, dla grubości w ramach obliczeń wysokości potrąceń w punktach pomiarowych wielowarstwowych struktur bez ograniczeń, są uwzględniane warstwy położone wyżej jako kompensacja występującego niedoboru grubości.

W celu ułatwienia posługiwania się wzorem (1), na rys. 1 i w tabelicy 36, przedstawiono wartość parametru $A' = P_{gw} \times 3,75$ [%] w zależności od wartości P_{gw} .

8.2.3.2. Niewłaściwa ilość zużytego materiału

Jeżeli rzeczywista ilość materiału jest mniejsza od ilości zapisanej w kontrakcie o więcej niż wartość dopuszczalna podana w tabelicy 30, to niezależnie od zmiany ceny jednostkowej dokonanej w ramach rozliczenia (p.8.5.2.3), potrącenie jest obliczane według wzoru (1).

Tabela 36 Tabelaryczne przedstawienie wartości parametru A'

P_{gr} [%]	0,5	1	1,5	2	2,5	3	3,5	4	4,5	5,0	5,5	6	6,5	7,0
A' [%]	1,875	3,75	5,625	7,5	9,375	11,25	13,125	15	16,875	18,75	20,625	22,5	24,375	26,25
P_{gr} [%]	7,5	8,0	8,5	9,0	9,5	10,0	10,5	11,0	11,5	12,0	12,5	13,0	13,5	14,0
A' [%]	21,25	30	31,875	33,75	35,625	37,5	39,375	41,25	43,125	45	46,875	48,75	50,625	52,5

8.2.3.3. Niewłaściwy skład mieszanki mineralnej

Potrącenia oblicza się według wzorów (2) i (3) dla wszystkich badanych parametrów, proporcjonalnie do wartości charakteryzującej poszczególne warstwy nawierzchni o powierzchni reprezentowanej przez każdą z próbek:

- potrącenia za niewłaściwą ilość ziaren mniejszych od 0,063mm

$$A_w = p_w \times K \times F \quad (2)$$

- potrącenia za niewłaściwą ilość ziaren większych od 2,0 mm

$$A_z = p_z \times K \times F \quad (3)$$

w których:

A' i A_z - potrącenie, [PLN]

p_w i p_z - współczynniki podane w tabelicach 38 i 39;

K - koszt 1m² warstwy wykonanej wg kosztorysu wykonawczego z narzutami, [PLN] F - powierzchnia warstwy reprezentowana przez próbkę lub pomiar, [m²]

Jeżeli odchyłki przekraczają maksymalne wartości dopuszczalne, to dany odcinek należy wyłączyć z odbioru do czasu wykonania robót niezbędnych do uzyskania wymaganych cech na tym odcinku. W takim wypadku dopuszczalny jest, za zgodą stron, odbiór częściowy.

Tabela 38. Współczynnik p_w do obliczania potrąceń za niewłaściwą ilość ziaren mniejszych od 0,063 mm w mieszance mineralno-asfaltowej

Odchylenie od recepty [%]	Współczynnik p_w [-]	
	Mieszanka mineralno-asfaltowa	Podział wg klasy drogi
	G	Z
2,1	0,0015	0,0010
2,2	0,003	0,002

2.3		0.006	0.004
2.4		0.010	0.006
2.5		0.014	0.008
2.6		0.019	0.011
2.7		0,025	0,015
2,8		0,033	0,019
2.9		0.041	0.023
3.0		0.049	0.028
3.1		0.059	0.033
3.2		0.068	0.039
373		0.079	0.045
3.4		0.090	0.059
3.5		0,101	0,066
3,6		-	0,075
3,7		-	0,083
3,8		-	0,092
379		-	0,101
4.0		-	-
4.1		-	-
4.2		-	-
473		-	-
4.4		-	-
475		-	-

Tablica 39. Współczynnik p_z do obliczania potrąceń za niewłaściwą ilość ziaren większych od 2,0mm w mieszance mineralno-asfaltowej

Odchylenia od recepty[%]	Współczynnik p_z [-]	
	Mieszanka mineralno-asfaltowa	
	Podział wg klasy drogi	
	G	Z
5	—	—
6		
7	0,001	0,001
8	0,004	0,003
9	0,010	0,007
10	0.018	0.012
11	0.032	0.021
12	0,050	0.028
13	-	0.039
14	-	0.050

8.2.3.4. Niewłaściwa zawartość lepiszcza

Jeżeli rzeczywista zawartość lepiszcza w badanej mieszance mineralno-asfaltowej jest mniejsza od zawartości deklarowanej o więcej niż wynosi wartość tolerancji podana w tablicy 27, to potrącenie należy obliczyć według wzorów (4) i (5). Jeżeli jest za mała zawartość lepiszcza dla pojedynczego wyniku badań i dla wartości średnich z 2 * 4 próbek to:

- dla $p_1 < 0,3\%$ niedobór lepiszcza oblicza się według wzoru:

$$A_i = (p_i / 100) \times 30 \times K \times F \quad (4)$$

- dla $p_1 > 0,3\%$ niedobór lepiszcza oblicza się według wzoru:

$$A_i = [(p_i \times 130 - 30) / 100] \times K \times F \quad (5)$$

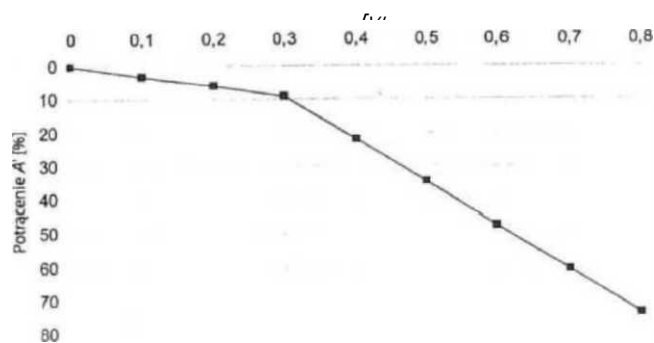
w których:

A_i - potrącenie, [PLN];

p_i - wartość przekroczenia w dół wartości dopuszczalnej i tolerancji podanej w tablicy 27, a podstawie zawartości podanej przy badaniach kontrolnych mieszanki wykonanych w ramach odbioru; niedobór poniżej wartości dopuszczalnej, [%];

K - cena jednostkowa wg kosztorysu wykonawczego z narzutami, [PLN/m²] lub [PLN/t]; F - powierzchnia objęta sprawdzeniem, [m²] lub odpowiednia ilość materiału, [t].

W celu ułatwienia posługiwania się wzorami (4) i (5) wartość parametru A' przedstawiono na rys.2 i w tablicy 40.



Rys. 2. Graficzne przedstawienie wartości parametru A' [%] jeżeli $p_1 < 0,3$ to $A' = p_1 \times 30$; jeżeli $p_1 > 0,3$ to $A' = p_1 \times 130 - 30$

Tablica 40. Tabela przedstawienia wartości parametru A' [%] jeżeli $p_1 < 0,3$ to $A' = p_1 \times 30$; jeżeli $p_1 > 0,3$ to $A' = p_1 \times 130 - 30$

p_1 [%]	0,1	0,2	0,3	0,4	0,5	0,6	0,7	0,8
A' [%]	3	6	9	22	35	48	61	74

Jeżeli jest za mała zawartość lepiszcza dla wartości średnich z pięciu i więcej prób, to wzór na obliczenie potracenia przybiera postać:

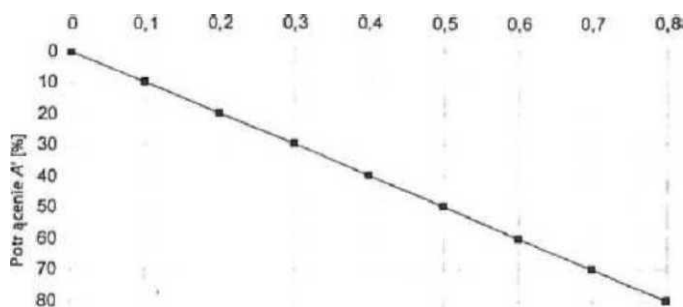
$$A_i = (p_i / 100) \times 100 \times K \times F \quad (6)$$

W celu ułatwienia posługiwania się wzorem (6) na rys. 3 i w tablicy 41 przedstawiono wartość parametru $A' = p_i \times 100$.

Tablica 41. Tabela przedstawienia wartości parametru A'

p_1 [%]	0,1	0,2	0,3	0,4	0,5	0,6	0,7	0,8
A' [%]	10	20	30	40	50	60	70	80

Parametry [%]



Rys. 3 Graficzne przedstawienie wartości parametru A'

Potrącenie można obliczyć zarówno na podstawie wartości średniej z wszystkich wartości jednostkowych, jak i na podstawie sumy potrażeń częściowych dokonanych na podstawie wartości dla pojedynczego wyniku badań. Wyższa wartość jest wartością potracenia.

8.2.3.5. Niewłaściwe zagęszczenie warstwy

Jeżeli wskaźnik zagęszczenia jest niższy od wartości dopuszczalnej podanej w tablicy 25, to potrącenie należy obliczać zgodnie z wzorem (7):

$$A_g = (p_g^2 / 100) \times 3 \times K \times F \quad (7)$$

w którym:

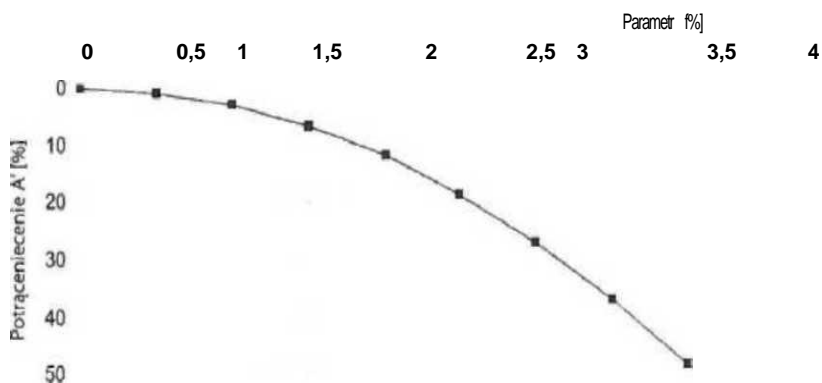
A_g - potrącenie, [PLN];

p_g - wartość przekroczenia w dół wartości dopuszczalnej w stosunku do żadanego wskaźnika zagęszczenia, [%];
 K - cena jednostkowa wg kosztorysu wykonawczego z narzutami, [PLN/m²] lub [PLN/t]; F - powierzchnia objęta sprawdzeniem [m²] lub odpowiednia ilość materiału [t].

W celu ułatwienia posługiwania się wzorem (8) wartość parametru $A' = p_g^2 \times 3$ przedstawiono na rys. 4 i w tablicy 42.

[%]	0,5	1,0	1,5	2,0	2,5	3,0	3,5	4,0
A' [%]	0,75	3	6,75	12	18,75	27	36,75	48

Tablica 42. Tabelaiczne przedstawienie wartości parametru A'



Rys 4. Graficzne przedstawienie wartości parametru A'

Przykład:

asfaltowa warstwa ściernalna

$K = 100$ PLN/m²

$F = 6000$ m² wymagany wskaźnik zagęszczenia 97% uzyskany wskaźnik zagęszczenia 96% niedobór $p_g = (97-96)\% = 1\%$
 $A' = 1^2 \times 3 = 3\%$

Zatem potrącenie wynosi:

$A_g = (3:100) \times 100$ [PLN/m²] $\times 6000$ [m²] = 18000 PLN **8.2.3.6. Niewłaściwa równość**

Potrącenie za nierówność mierzone wskaźnikiem IRI obliczane jest według wzoru:

$$A_{IRI} = P_{IRI}^2 \times 0,2 \times K \times F_{IRI} \quad (8)$$

w którym:

A_{IRI} - potrącenie, [PLN];

p_{IRI} - zmierzona nierówność powyżej ustalonej wartości dopuszczalnej, na ocenianym odcinku, [mm/m]

K - koszt 1m² wykonanej, ocenianej warstwy wg kosztorysu wykonawczego łącznie z zastosowanymi narzutami;

F_{IRI} - powierzchnia ocenianego pasa warstwy ściernalnej nawierzchni na długości 50m.

W przypadku, gdy wartość p_{IRI}^2 będzie większy od 1 Wykonawca jest zobowiązany do usunięcia wady w sposób uzgodniony z Zamawiającym.

Potrącenie za nierówności mierzone metodą łaty i klina jest obliczane według wzoru:

$$A_r = Z P^2 \times (0,0015 \times K \times F_r)$$

w którym:

A_r - potrącenie, [PLN];

P_r - zmierzona nierówność w mm powyżej ustalonej wartości dopuszczalnej;

F_r - powierzchnia ocenianego pasa warstwy nawierzchni na długości 100m.

W wypadku, gdy $S P^2$ będzie większa od 130 Wykonawca jest zobowiązany, do usunięcia wady w sposób uzgodniony z Zamawiającym.

8.3. Reklamacje

W ocenie przed upływem terminu gwarancyjnego pod uwagę brane jest zużycie nawierzchni, z uwzględnieniem kategorii ruchu i klasy drogi.

Okres gwarancyjny wynosi 4 lata w wypadku nawierzchni asfaltowych, jeżeli zostały one wykonane jako nowe, jako pełna przebudowa istniejącej nawierzchni wraz ze wzmocnieniem konstrukcji uwzględniającym wymagania klasy drogi oraz warunki podane w dokumentacji projektowej.

W wypadku tymczasowego ruchu technologicznego przez okres ponad 1 roku, w czasie częściowego odbioru robót okres gwarancyjny odcinka nawierzchni (2 lub 3 letni) wydłuża się o 1 rok.

8.4. Obmiary i rozliczenia

W opisie wymagań należy określić, czy rozliczenie ma być przeprowadzone według grubości warstwy, czy według ilości materiałów zużytych na daną powierzchnię. W wypadku powierzchni mniejszych niż 6000 m² należy wymagać rozliczenia według grubości. Jeżeli wymagane jest rozliczenie według grubości, to należy podać metodę pomiaru. Poszczególne warstwy należy rozliczyć zgodnie z wymaganiami podanymi w kontrakcie.

Zapłata za dodatkowe szerokości, długości, grubości i ilości materiałów, wykraczające poza postanowienia poniższych punktów, przysługuje tylko wtedy, gdy ich wykonanie zostało zlecone na piśmie przez Inżyniera. Wykonawca powinien w porę zgłosić odpowiedni wniosek, jeżeli konieczność wykonania dodatkowych ilości pojawi się bez jego winy.

Próbki pobrane do rozliczenia należy na żądanie przekazać Inżynierowi.

8.4.1. Szerokość

Szerokość wykonanej warstwy asfaltowej jest mierzona w wypadku wyprofilowanej ukośnej krawędzi do środka linii skosu o założonym pochyleniu 2:1.

8.4.2. Grubość

Pojedynczy pomiar grubości należy wykonywać w punktach pomiarowych rozmieszczonych równomiernie na wykonanej powierzchni. Odległość wzdłużna profili pomiarowych powinna wynosić 50 m. W wypadku stosowania rdzeni wiertniczych może zostać ona zwiększona do 200 m. Minimalna liczba punktów pomiarowych wynosi jednak 20. Liczba punktów pomiarowych warstw asfaltowych krótszych odcinków lub ulic miejskich może zostać zredukowana.

Przy pomiarze grubości poprzez pomiar odległości od sznura lub niwelację, dla każdego mierzonego profilu należy zmierzyć po trzy punkty na osi jezdni oraz w obydwu zewnętrznych punktach 1/3 połowy jezdni (dla jezdni o szerokości 7,50 m odległość od osi jezdni wynosi 2,50 m).

Przy pomiarze grubości za pomocą grubościomierza (wg PN-EN 12697-36) lub pomiarów rdzenia, dla każdego profilu należy sprawdzać tylko jeden punkt na przemian z prawej strony, na środku i z lewej strony osi jezdni.

8.5. Rozliczenie

8.5.1. Rozliczenie według grubości

8.5.1.1. Sprawdzenie grubości

Jeżeli kontrakt przewiduje wykonanie warstw asfaltowych, to dla każdej warstwy należy wykazać, czy grubość rzeczywista jest zgodna z grubością określoną w kontrakcie.

Za grubość przyjmuje się średnią arytmetyczną z wszystkich pomiarów dla danej warstwy na całym odcinku budowy. Wykazanie ilościowe nie jest wymagane.

8.5.1.2. Grubość dodatkowa

Dodatkowe grubości poszczególnych warstw będą w pierwszej kolejności zaliczane jako wyrównanie niedoborów niżej leżących warstw mineralno-asfaltowych. Pozostała dodatkowa grubość górnej warstwy nawierzchni asfaltowej wykonanej zgodnie z kontraktem będzie uwzględniona przy zapłacie tylko w zakresie 5% grubości wymaganej w kontrakcie. To samo dotyczy sytuacji, w której wykonana jest tylko jedna warstwa. Niedobory grubościowe poszczególnych warstw będą potrącane, chyba że zostały skompensowane nadmiarami z warstw wyższych.

8.5.1.3. Dostosowanie ceny jednostkowej

Jeżeli przy rozliczeniu należy uwzględnić nadmiar lub niedobór grubości warstw, uzgodniona cena jednostkowa do rozliczenia zostanie zmieniona w zależności od stosunku dodatkowej grubości podlegającej zapłacie do grubości żądanej (rozliczeniowa cena jednostkowa).

8.5.2. Rozliczenie według ilości materiałów

8.5.2.1. Wykazanie ilości zużytych materiałów

Jeżeli kontrakt przewiduje rozliczenie według ilości materiałów zużytych na jednostkę powierzchni [kg/m²], to dla każdej warstwy należy wykazać, na ile rzeczywista ilość jest zgodna z ilością określoną w kontrakcie.

Jako podstawę do obliczenia tej ilości dla każdej warstwy należy przyjąć ilość zużytą na cały odcinek budowy. Inżynier ma prawo żądać udokumentowania ilościowego dla odcinków częściowych. Odcinki takie powinny wtedy odpowiadać, co najmniej wydajności dziennej.

8.5.2.2. Ilości dodatkowe

Dodatkowe grubości poszczególnych warstw będą w pierwszej kolejności zaliczane jako wyrównanie niedoborów niżej leżących warstw z mieszanki mineralno-asfaltowej. Pozostała dodatkowa grubość górnej warstwy nawierzchni asfaltowej wykonywanej zgodnie z kontraktem będzie uwzględniona przy zapłacie tylko w zakresie 5% ilości wymaganej w kontrakcie. To samo dotyczy sytuacji, w której wykonywana jest tylko jedna warstwa.

Niedobory ilościowe poszczególnych warstw będą potrącane, chyba że zostały skompensowane nadmiarami z warstw wyższych.

8.5.2.3. Dostosowanie ceny

Jeżeli przy rozliczeniu należy uwzględnić nadmiar lub niedobór ilościowy, uzgodniona cena jednostkowa do rozliczenia zostanie zmieniona w zależności od stosunku dodatkowej ilości podlegającej zapłacie do ilości żądanej (rozliczeniowa cena jednostkowa).

9. PODSTAWA PŁATNOŚCI

9.1. Ogólne ustalenia dotyczące podstawy płatności

Ogólne ustalenia dotyczące podstawy płatności podano w ST DM.00.00.00 „Wymagania ogólne” p.9.

9.2. Cena jednostki obmiarowej

Płaci się za jednostkę obmiaru wg p.7.2 wykonania warstw nawierzchni z betonu asfaltowego. Cena jednostkowa jest ceną uśrednioną dla przyjętego sposobu wykonania i obejmuje:

- prace pomiarowe i przygotowawcze,
- zakup i dostarczenie materiałów przeznaczonych do produkcji mieszank,
- opracowanie recepty laboratoryjnej wraz z badaniami,
- wykonanie prób technologicznych i odcinka próbnego,
- oczyszczenie i przygotowanie podłoża,
- zabezpieczenie krawędzi złączy i obramowań,
- zakrywanie i odkrywanie w trakcie robót urządzeń kanalizacyjnych, pokryw studni rewizyjnych i osadników, kratek ściekowych, dylatacji, itp.,
- wytworzenie mieszanki,
- transport mieszanki do miejsca wbudowania,
- mechaniczne rozłożenie mieszanki, w warstwach o odpowiedniej grubości,
- zagęszczenie i obcięcie krawędzi,
- wykonanie wszystkich niezbędnych badań, pomiarów, prób i sprawdzeń, w tym dodatkowo zleconych przez Inżyniera,
- oznakowanie Robót i jego utrzymanie,
- wykonanie innych czynności niezbędnych do realizacji Robót objętych niniejszą ST.

10. PRZEPISY ZWIĄZANE

10.1. Normy

Polskie Normy powołane w WT-1

Polskie Normy powołane w WT-2

Polskie Normy powołane w WT-3

10.2. Inne dokumenty

„WT-1 Kruszywa 2010”

„WT-2 Nawierzchnie asfaltowe 2010”

„WT-3 Emulsje asfaltowe 2009”

Rozporządzenie MTiGM w sprawie warunków technicznych, jakim powinny odpowiadać drogi publiczne i ich usytuowanie (Dz.U. nr 43 z dnia 2 marca 1999

D - 05.03.23

NAWIERZCHNIA Z KOSTKI BRUKOWEJ BETONOWEJ

1. WSTĘP

1.1. Przedmiot SST

Przedmiotem niniejszej szczegółowej specyfikacji technicznej (SST) są wymagania dotyczące wykonania i odbioru robót związanych z wykonywaniem nawierzchni z kostki brukowej betonowej związanych z projektem p.n. **Przebudowa drogi powiatowej nr 2902C Siutkowo – Mikanowo od km 0 + 000 do km 7 +582 - Odcinek od km 0 + 000 do km 4 +000**

1.2. Zakres stosowania ST

ST jest stosowana jako Dokument Przetargowy i Kontraktowy przy zleceniu i realizacji Robót wymienionych w p. 1.1.

1.3. Zakres Robót objętych ST

Ustalenia zawarte w niniejszej specyfikacji dotyczą zasad prowadzenia robót związanych z wykonywaniem nawierzchni z kostek brukowych betonowych grubości 8cm, na podsypce cementowo-piaskowej grubości 3cm, jako nawierzchni:

- chodników
- zjazdów,
- azyłu

w lokalizacjach zgodnych z Dokumentacją Projektową.

1.4. Określenia podstawowe

1.4.1. Betonowa kostka brukowa - kształtka wytwarzana z betonu metodą wibroprasowania. Produkowana jest jako kształtka jednowarstwowa lub w dwóch warstwach połączonych ze sobą trwale w fazie produkcji.

1.4.2. Podsypka - warstwa piasku z cementem lub miału służąca do ułożenia prefabrykatów na warstwie podbudowy lub na podłożu gruntowym.

1.4.3. Pozostałe określenia podstawowe są zgodne z obowiązującymi, odpowiednimi polskimi normami i z definicjami podanymi w ST DM.00.00.00 „Wymagania ogólne” p.1.4.

1.5. Ogólne wymagania dotyczące robót

Ogólne wymagania dotyczące robót podano w ST DM.00.00.00 „Wymagania ogólne” p.1.5.

2. MATERIAŁY

2.1. Ogólne wymagania dotyczące materiałów

Ogólne wymagania dotyczące materiałów, ich pozyskiwania i składowania, podano w ST DM.00.00.00 „Wymagania ogólne” p.22.2.

Betonowa kostka brukowa - wymagania

2.2.1. Dopuszczenie do wbudowania

Warunkiem dopuszczenia do stosowania kostki brukowej betonowej w budownictwie drogowym jest posiadanie ważnych dokumentów dopuszczających Wyrób do robót budowlanych.

2.2.2. Wygląd zewnętrzny

Górna powierzchnia betonowych kostek brukowych nie powinna wykazywać wad takich jak rysy lub odpryski.

2.2.3. Kształt, wymiary i kolor kostki brukowej

Do wykonania nawierzchni należy użyć kostek grubości 80mm, kształtu typu Behaton oraz koloru:

- szarego - dla chodników,
- czerwonego - dla nawierzchni zjazdów z kostki,

Dodatkowo na nawierzchnie chodnika w rejonie przejść dla pieszych należy zastosować kostki z wypustkami (tzw. dotykowe) pozwalające na zlokalizowanie zejścia na jezdnię osobom niewidomym.

Tolerancje wymiarowe wynoszą:

- na długości i szerokości ± 2 mm,
- na grubości ± 3 mm,
- różnica pomiędzy dwoma pomiarami grubości tej samej kostki powinna być < 3 mm

2.2.4. Odporność na warunki atmosferyczne

Nasiąkliwość - klasa 2 - wartość średnia $< 6\%$.

Odporność na zamrażanie/rozmarzanie z udziałem soli odładzających - klasa 3 - wartość średnia < 1 , przy czym żaden pojedynczy wynik nie $> 1,5$.

Odporność brukowych kostek betonowych na działanie mrozu badana zgodnie z wymaganiami PN-B-06250.

Odporność na działanie mrozu po 150 cyklach zamrażania i odmrażania próbek w wodzie jest wystarczająca, jeżeli:

- próbka nie wykazuje pęknięć,
- strata masy nie przekracza 5%,
- obniżenie wytrzymałości na ściskanie w stosunku do wytrzymałości próbek nie zamrażanych nie jest większe niż 20 %.

2.2.5. Wytrzymałość na rozciąganie przy rozłupywaniu

Wytrzymałość charakterystyczna na rozciąganie przy rozłupywaniu $T > 3,6$ MPa.

Żaden pojedynczy wynik nie powinien być mniejszy niż 2,9 MPa i nie powinien wykazywać obciążenia niszczącego mniejszego niż 250 N/mm długości rozłupania.

2.2.6. Odporność na ścieranie

Wymaganie odporności na ścieranie - klasa 1 - wymagań się nie określa.

2.3. Składowanie kostek

Kostkę zaleca się pakować na paletach. Palety z kostką mogą być składowane na otwartej przestrzeni, przy czym podłoże powinno być wyrównane i odwodnione.

2.4. Materiały na podsypkę i do wypełnienia spoin oraz szczelin w nawierzchni

Należy stosować następujące materiały:

- na podsypkę cementowo-piaskową pod nawierzchnię
 - kruszywo naturalne drobne (piasek), nie poddane obróbce mechanicznej (nie przekruszone), wg PN-EN 12620:2004, o wskaźniku jednorodności uziarnienia $C_u > 3$,
 - cement portlandzkiego CEM I 32,5 N lub R spełniający wymagania PN-EN 197-1:2002
 - woda odmiany 1 odpowiadająca wymaganiom PN-88/B-32250. Bez badań laboratoryjnych można stosować wodę wodociągową pitną.
- Należy zastosować mieszankę cementu i piasku w stosunku 1:4, o konsystencji wilgotnej.
- do wypełniania spoin w nawierzchni
 - piasek j.w.

Składowanie kruszywa, nie przeznaczonego do bezpośredniego wbudowania po dostarczeniu na budowę, powinno odbywać się na podłożu równym, utwardzonym i dobrze odwodnionym, przy zabezpieczeniu kruszywa przed zanieczyszczeniem i zmieszaniem z innymi materiałami kamiennymi.

Przechowywanie cementu powinno być zgodne z BN-69/6731-08.

3. SPRZĘT

3.1. Ogólne wymagania dotyczące sprzętu

Ogólne wymagania dotyczące sprzętu podano w ST DM.00.00.00 „Wymagania ogólne” p.3.

3.2. Sprzęt do wykonania nawierzchni z kostek betonowych

Układanie betonowej kostki brukowej może odbywać się:

- ręcznie, zwłaszcza na małych powierzchniach,
- mechanicznie przy zastosowaniu urządzeń układających (układarek), składających się z wózka i chwytaka sterowanego hydraulicznie, służącego do przenoszenia z palety warstwy kostek na miejsce ich ułożenia; urządzenie to, po skończonym układaniu kostek, można wykorzystać do wmiatania piasku w szczeliny, zamocowanymi do chwytaka szczotkami.

Do przycinania kostek można stosować specjalne narzędzia tnące (np. przycinarki, szlifierki z tarczą).

Do zagęszczania nawierzchni z kostki należy stosować zagęszczarki wibracyjne (płytkowe) z wykładziną elastomerową, chroniące kostki przed ścieraniem i wykuszaniem naroży.

4. TRANSPORT

4.1. Ogólne wymagania dotyczące transportu

Ogólne wymagania dotyczące transportu podano w ST DM.00.00.00 „Wymagania ogólne” p.4.

4.2. Transport betonowych kostek brukowych

Betonowe kostki brukowe mogą być przewożone na paletach dowolnymi środkami transportowymi. Kostki w trakcie transportu powinny być zabezpieczone przed przemieszczaniem się i uszkodzeniem.

Kruszywa można przewozić dowolnym środkiem transportu, w warunkach zabezpieczających je przed zanieczyszczeniem i zmieszaniem z innymi materiałami. Podczas transportu kruszywa powinny być zabezpieczone przed wysypianiem i rozpyleniem.

Cement powinien być przewożony w warunkach zgodnych z BN-88/6731-08.

5. WYKONANIE ROBÓT

5.1. Ogólne zasady wykonania robót

Ogólne zasady wykonania robót podano w ST DM.00.00.00 „Wymagania ogólne”.

5.2. Podłoże

Podłoże pod ułożenie nawierzchni z kostek brukowych betonowych stanowi podbudowa z kruszywa łamanego stabilizowanego mechanicznie wg ST D.04.04.02 lub podbudowa z gruntu stabilizowanego cementem wg D.04.05.01.

5.3. Obramowanie nawierzchni

Do obramowania nawierzchni z kształtek betonowych należy stosować, krawężniki uliczne betonowe lub obrzeża chodnikowe betonowe zgodne z Dokumentacją Projektową.

5.4. Podsypka

Grubość podsypki po zagęszczeniu powinna wynosić 3cm. Podsypka powinna być zwilżona wodą, zagęszczona i wyprofilowana.

W praktyce, wilgotność układanej podsypki powinna być taka, aby po ściśnięciu podsypki w dłoni podsypka nie rozsypywała się i nie było na dłoni śladów wody, a po naciśnięciu palcami podsypka rozsypywała się. Rozścielona podsypka powinna być wyprofilowana i zagęszczona w stanie wilgotnym zagęszczarkami wibracyjnymi. Dopuszcza się układanie podsypki o większej grubości, bez zagęszczania ale wyprofilowanej, która po ułożeniu kostek i ich dogęszczeniu osiągnie projektowaną grubość.

Podsypkę cementowo-piaskową przygotowuje się w betoniarkach, a następnie rozściela się na uprzednio zwilżonej podbudowie.

Nie dopuszcza się układania podsypki w stanie suchym z późniejszym polewaniem wodą.

5.5. Układanie nawierzchni z betonowych kostek brukowych

Kształtki układa się na uprzednio wykonanej podbudowie, na podsypce cementowo-piaskowej w taki sposób, aby szczeliny między kostkami wynosiły od 2 do 3 mm. Kształtkę należy układać ok. 1,5 cm wyżej od projektowanej niwelety nawierzchni, gdyż w czasie wibrowania (ubijania) podsypka ulega zagęszczeniu. Kształtkę należy układać tak by wypełnić szczelnie powierzchnię ograniczoną obramowaniem. Jeśli jest to niemożliwe ze względu na wymiary kostki należy ją przyciąć na wymiar.

Po ułożeniu kształtki, szczeliny należy wypełnić piaskiem, zamieść powierzchnię ułożonych kostek przy użyciu szczotek ręcznych lub mechanicznych i przystąpić do ubijania nawierzchni.

Do ubijania ułożonej nawierzchni z kształtek betonowych stosuje się wibratory płytowe z osłoną z tworzywa sztucznego dla ochrony kostek przed uszkodzeniem i zabrudzeniem. Wibrowanie należy prowadzić od krawędzi powierzchni ubijanej w kierunku środka i jednocześnie w kierunku poprzecznym kształtek.

Do zagęszczania nawierzchni z kształtek betonowych nie wolno używać walca.

Po ubiciu nawierzchni należy uzupełnić szczeliny piaskiem i zamieść nawierzchnię. Nawierzchnia z wypełnieniem spoin piaskiem nie wymaga pielęgnacji - może być zaraz oddana do ruchu.

6. KONTROLA JAKOŚCI ROBÓT

6.1. Ogólne zasady kontroli jakości robót

Ogólne zasady kontroli jakości robót podano w ST DM.00.00.00 „Wymagania ogólne” pkt.6.

6.2. Badania przed przystąpieniem do robót

Przed przystąpieniem do robót, Wykonawca powinien sprawdzić, czy producent kształtek betonowych posiada atest wyrobu wg pkt. 2.2.1 niniejszej ST.

Niezależnie od posiadanego atestu, Wykonawca powinien żądać od producenta wyników bieżących badań odporności wyrobu na warunki atmosferyczne (p.2.2.4) i wytrzymałości na rozciąganie (p.2.2.5) dla dostarczonej partii kostek betonowych.

Poza tym, przed przystąpieniem do robót Wykonawca sprawdza wyrób w zakresie wymagań podanych w pkt. 2.2.2 i 2.2.3 i wyniki badań przedstawia Inżynierowi do akceptacji.

6.3. Badania w czasie robót

6.3.1. Sprawdzenie podłoża i podbudowy

Sprawdzenie podłoża (podbudowy) polega na stwierdzeniu ich zgodności z Dokumentacją Projektową i odpowiednimi ST.

6.3.2. Sprawdzenie podsypki

Sprawdzenie podsypki w zakresie grubości i wymaganych spadków poprzecznych i podłużnych polega na stwierdzeniu zgodności z dokumentacją projektową oraz pkt 5.4 niniejszej ST.

6.3.3. Sprawdzenie wykonania nawierzchni

Sprawdzenie prawidłowości wykonania nawierzchni z kształtek betonowych polega na stwierdzeniu zgodności wykonania z dokumentacją projektową oraz wymaganiami wg pkt. 5.5 niniejszej ST:

- pomierzenie szerokości spoin,
- sprawdzenie prawidłowości ubijania (wibrowania),
- sprawdzenie prawidłowości wypełnienia spoin.

6.4. Sprawdzenie cech geometrycznych nawierzchni

- Nierówności podłużne nawierzchni mierzone łąką zgodnie z normą BN-68/8931-04 nie powinny przekraczać 8mm.
- Spadki poprzeczne nawierzchni powinny być zgodne z dokumentacją projektową z tolerancją $\pm 0,3\%$.
- Różnice pomiędzy rzędnymi wykonanej nawierzchni i rzędnymi projektowanymi nie powinny przekraczać ± 1 cm.
- Szerokość nawierzchni nie może różnić się od szerokości projektowanej o więcej niż ± 5 cm.
- Dopuszczalne odchyłki od projektowanej grubości podsypki nie powinny przekraczać ± 1 cm.

6.5. Częstotliwość pomiarów

Częstotliwość pomiarów dla cech geometrycznych nawierzchni z kształtek betonowych, wymienionych w pkt. 6.4 powinna być dostosowana do powierzchni wykonanych robót.

Zaleca się, aby pomiary cech geometrycznych wymienionych w pkt 6.4 były przeprowadzone nie rzadziej niż co 25 m i we wszystkich punktach charakterystycznych dla niwelety lub przekroju poprzecznego oraz wszędzie tam, gdzie poleci Inżynier.

7. OBMIAR ROBÓT

7.1. Ogólne zasady obmiaru robót

Ogólne zasady obmiaru robót podano w ST DM.00.00.00 „Wymagania ogólne” p.7.

7.2. Jednostka obmiarowa

Jednostką obmiarową jest dla nawierzchni z kostek brukowych betonowych - metr kwadratowy (m²), w rozbiciu na rodzaj (kolor) kostek.

8. ODBIÓR ROBÓT

8.1. Ogólne zasady odbioru Robót

Ogólne zasady odbioru robót podano w ST DM.00.00.00 „Wymagania ogólne” pkt.8.

8.2. Sposób odbioru Robót

Roboty uznaje się za wykonane zgodnie z Dokumentacją Projektową i wymaganiami Inżyniera, jeżeli wszystkie pomiary i badania z zachowaniem tolerancji według pkt. 5 i 6 dały wyniki pozytywne.

Roboty wykonane niezgodnie z Dokumentacją Projektową i ST podlegają rozbiórce i ponownemu wykonaniu na koszt i staraniem Wykonawcy. Stosowanie obniżek ceny za niewłaściwą jakość Robót jest niedopuszczalne.

8.3. Odbiór robót zanikających i ulegających zakryciu

Odbiorowi robót zanikających i ulegających zakryciu podlegają:

- przygotowanie podłoża,
- wykonanie podsypki,

Zasady ich odbioru są określone w ST DM.00.00.00 „Wymagania ogólne” p.8.

9. PODSTAWA PŁATNOŚCI

9.1. Ogólne ustalenia dotyczące podstawy płatności

Ogólne ustalenia dotyczące podstawy płatności podano w ST DM.00.00.00 „Wymagania ogólne” p.9.

9.2. Cena jednostki obmiarowej

Podstawę płatności stanowi jednostka obmiarowa wg p.7.2 wykonanej i odebranej warstwy nawierzchni z kostek brukowych betonowych.

Cena jednostkowa jest ceną uśrednioną dla przyjętego sposobu wykonania i obejmuje:

- prace pomiarowe i roboty przygotowawcze,
- zakup i dostarczenie wymaganych materiałów,
- przygotowanie podłoża,
- wykonanie podsypki cementowo-piaskowej wraz z jej zagęszczeniem,
- ułożenie i ubicie kostek,
- wypełnienie spoin,
- wykonanie wszystkich wymaganych badań, pomiarów, prób i sprawdzeń,
- oznakowanie Robót i jego utrzymanie,
- wykonanie innych czynności niezbędnych do realizacji Robót objętych niniejszą ST, zgodnie z Dokumentacją Projektową.

10. PRZEPISY ZWIĄZANE 10.1. Normy

- PN-EN 1338:2005 Betonowa kostka brukowa. Wymagania i metody badań.
- PN-EN 206-1:2003 Beton Część 1: Wymagania, właściwości, produkcja i zgodność.
- PN-EN 13242:2004 Kruszywa do niezwiązanych i związanych hydraulicznie materiałów stosowanych w obiektach budowlanych i budownictwie drogowym
- PN-EN 197-1:2002 Cement Część 1: Skład, wymagania i kryteria zgodności dotyczące cementów powszechnego użytku
- BN-68/8931-04 Drogi samochodowe. Pomiar równości nawierzchni planografem i łątą

D.05.03.01.09
WYKONANIE NAWIERZCHNI Z KOSTKI KAMIENNEJ GR. 10 CM
NA PODSYPCE CEMENTOWO PIASKOWEJ

1. WSTĘP

1.1. Przedmiot ST

Przedmiotem niniejszej specyfikacji technicznej są wymagania dotyczące wykonania i odbioru Robót związanych z wykonaniem nawierzchni kostkowej, związanych z projektem p.n. . **Przebudowa drogi powiatowej nr 2902C Siutkowo – Mikanowo od km 0 + 000 do km 7 +582 - Odcinek od km 4 + 000 do km 7 +175**

1.2. Zakres stosowania ST

ST jest stosowana jako Dokument Przetargowy i Kontraktowy przy zleceniu i realizacji Robót wymienionych w p. 1.1.

1.3. Zakres Robót objętych ST

Ustalenia zawarte w niniejszej specyfikacji dotyczą zasad prowadzenia robót związanych z wykonywaniem nawierzchni z kostek kamiennych:

- kostka 9/11 gr. 10 cm

w lokalizacjach zgodnych z Dokumentacją Projektową

1.4. Określenia podstawowe

1.4.1. Nawierzchnia kostkowa - nawierzchnia, której warstwa ścieralna jest wykonana z kostek kamiennych

1.4.2. Podsypka - warstwa piasku z cementem służąca do ułożenia prefabrykatów na warstwie podbudowy lub na podłożu gruntowym.

1.4.3. Pozostałe określenia podstawowe są zgodne z obowiązującymi, odpowiednimi polskimi normami i z definicjami podanymi w ST DM.00.00.00 „Wymagania ogólne”.

1.5. Ogólne wymagania dotyczące robót

Ogólne wymagania dotyczące robót podano w ST DM.00.00.00 „Wymagania ogólne”.

2. MATERIAŁY

2.1. Ogólne wymagania dotyczące materiałów

Ogólne wymagania dotyczące materiałów, ich pozyskiwania i składowania, podano w ST DM.00.00.00 „Wymagania ogólne”.

2.2. Kostka kamienna – wymagania

Do budowy nawierzchni z kostki kamiennej należy użyć kamiennej kostki drogowej wg PN-60/B-11100, klasy I, gatunku 1:

- nieregularną, wielkości 8/10cm,
- rzędowną, wielkości 8cm i 10cm.

Surowcem do wyrobu przedmiotowej kostki kamiennej są skały magmowe, osadowe i przeobrażone o cechach fizycznych i wytrzymałościowych jak w Tab.1, ze wskazaniem na skałę granitową.

Tablica 1. Wymagane cechy fizyczne i wytrzymałościowe dla kostki kamiennej

Lp.	Cechy fizyczne i wytrzymałościowe	Klasa	Badania według
1	Wytrzymałość na ściskanie w stanie powietrzno-suchym, nie mniej niż, MPa	160	PN-B-04110
2	Ścieralność na tarczy Boehmego, nie więcej niż, cm	0,2	PN-B-04111
3	Wytrzymałość na uderzenie (zwięzłość), liczba uderzeń, nie mniej niż	12	PN-B-04115
4	Nasiąkliwość wodą, nie więcej niż, %	0,5	PN-B-04101
5	Odporność na zamrażanie	nie bada się	PN-B-04102

Kostki rzędowne gat.1 mogą mieć uszkodzenia krawędzi powierzchni czołowej o długości nie większej niż pół wymiaru wysokości kostki (a), natomiast łączna ich długość nie powinna przekraczać wielkości wymiaru wysokości kostki (a). Uszkodzenia naroży powierzchni górnej (czoła) kostki rzędownej gat. 1 są niedopuszczalne. Szerokość lub głębokość uszkodzenia krawędzi kostek rzędownych nie powinna być większa niż 6mm.

Kostki nieregularne gat. 1 mogą mieć uszkodzenia krawędzi powierzchni górnej (czoła) o długości nie większej niż pół wymiaru wysokości kostki (a), natomiast łączna ich długość nie powinna przekraczać wielkości wymiaru wysokości kostki (a). Szerokość lub głębokość uszkodzenia krawędzi kostek rzędownych nie powinna być większa niż 6mm. Dopuszcza się uszkodzenie jednego naroża powierzchni górnej kostki o głębokości nie większej niż 6mm.

Tablica 2. Wymiary kostki nieregularnej oraz dopuszczalne odchyłki

Wyszczególnienie	kostka nieregularna	kostka rzędowa
	gatunek 1	gatunek 1
Wymiar a x b	8,0 x 10 ($\pm 1,0$)	8 $\pm 0,5$ x 8*16 10 $\pm 0,5$ x 10*20
Stosunek pola powierzchni dolnej (stopki) do górnej (czoła), nie mniejszy niż, cm	0,7	0,8
Nierówności powierzchni górnej (czoła), nie większe niż, cm	$\pm 0,4$	$\pm 0,4$
Wypukłości powierzchni bocznych, nie większe niż, cm	0,6	-
Odchyłki od kąta prostego krawędzi powierzchni górnej (czoła), w stopniach, nie większe niż	± 6	-
Odchyłki od równoległości płaszczyzny powierzchni dolnej w stosunku do górnej, w stopniach, nie większe niż	± 6	-
Pęknięcia kostki	niedopuszczalne	niedopuszczalne

2.3. Materiały na zaprawę i do wypełnienia spoin w nawierzchni

Należy stosować następujące materiały:

a) na zaprawę cementowo-piaskową pod nawierzchnię

- mieszankę cementu i piasku w stosunku 1:4, lub innym, zaakceptowanym przez Kierownika, z piasku naturalnego spełniającego wymagania dla gatunku 1 wg PN-B-11113:1996, cementu portlandzkiego CEM I 32,5 N lub R spełniającego wymagania PN-EN 197-1:2002 oraz wody odmiany 1 odpowiadającej wymaganiom PN-88/B-32250. Bez badań laboratoryjnych można stosować wodę wodociągową pitną. Konsystencja zaprawy powinna być gęstoplastyczna lub plastyczna. Wytrzymałość zaprawy na ściskanie co najmniej 14 MPa

b) do wypełniania spoin w nawierzchni

- zaprawę cementowo-piaskową z materiałów jw. o wytrzymałości zaprawy na ściskanie co najmniej 30 MPa,

Składowanie kruszywa, nie przeznaczonego do bezpośredniego wbudowania po dostarczeniu na budowę, powinno odbywać się na podłożu równym, utwardzonym i dobrze odwodnionym, przy zabezpieczeniu kruszywa przed zanieczyszczeniem i zmieszaniem z innymi materiałami kamiennymi.

Przechowywanie cementu powinno być zgodne z BN-69/6731-08.

2.4. Ława betonowa

Na ławę betonową pod nawierzchnie z kostek w rejonie zatoki wpustowej należy zastosować mieszankę betonową C16/20 wg PN-EN 206-1:2003 o się konsystencji V2 lub V3 sprawdzaną metodą Ve-Be zgodnie z PN-EN 12350-3:2001.

3. SPRZĘT

3.1. Ogólne wymagania dotyczące sprzętu

Ogólne wymagania dotyczące sprzętu podano w ST DM.00.00.00 „Wymagania ogólne”.

3.2. Sprzęt do wykonania nawierzchni z kostek kamiennych

Układanie kostki kamiennej będzie odbywać się ręcznie.

Do przycinania kostek można stosować specjalne narzędzia tnące (np. przycinarki, szlifierki z tarczą).

Do zagęszczania nawierzchni z kostki należy stosować zagęszczarki wibracyjne (płytowe) lub lekkie walce wibracyjne.

Do wytwarzania podsypki cementowo-piaskowej i zapraw należy stosować betoniarki.

4. TRANSPORT

Ogólne wymagania dotyczące transportu podano w ST DM.00.00.00 „Wymagania ogólne”. Kostki kamienne przewozi się dowolnymi środkami transportowymi.

Kostkę nieregularną przewozi się luźno usypaną, a składować można ją w przyzmach. Wysokość stosu lub przyzma nie powinna przekraczać 1 m.

Kruszywa można przewozić dowolnym środkiem transportu, w warunkach zabezpieczających je przed zanieczyszczeniem i zmieszaniem z innymi materiałami. Podczas transportu kruszywa powinny być zabezpieczone przed wysypaniem, a kruszywo drobne - przed rozpyleniem.

Transport mieszanki betonowej powinien zapewnić niezmienną składni oraz nie powinien powodować segregacji składników lub zanieczyszczenia mieszanki.

5. WYKONANIE ROBÓT

5.1. Ogólne zasady wykonania robót

Ogólne zasady wykonania robót podano w ST DM.00.00.00 „Wymagania ogólne”.

5.2. Podłoże

Podłoże pod ułożenie nawierzchni z kostek kamiennych stanowi podbudowa z betonu cementowego wg ST D.04.06.01a, chudego betonu wg ST D.04.06.01 lub podbudowa z kruszywa łamanego wg ST D.04.04.02.

5.3. Obramowanie nawierzchni

Typ zastosowanego krawężnika lub obrzeża, oraz sposób jego wbudowania musi być zgodny z Dokumentacją Projektową.

5.4. Ława betonowa

Ławę pod nawierzchnię z kostek kamiennych w rejonie zatok wpustowych należy wykonać w deskowaniu, z mieszanki betonowej C16/20, o grubości zgodnej z Dokumentacją Projektową.

5.5. Zaprawa pod kostkę kamienną

Grubość zaprawy cementowo-piaskowej po ułożeniu kostek powinna wynosić 3cm. Zaprawę cementowo-piaskową przygotowuje się w betoniarkach, a następnie rozściela na uprzednio zwilżonej podbudowie, przy zachowaniu konsystencji gęstoplastycznej lub plastycznej i wytrzymałości na ściskanie nie mniejszej niż $R_7 = 10 \text{ MPa}$, $R_{28} = 14 \text{ MPa}$.

Rozścielenie zaprawy cementowo-piaskowej powinno wyprzedzać układanie nawierzchni z kostek maksymalnie do 1m. Rozścielona zaprawa powinna być wstępnie wyprofilowana do grubości pozwalającej na zabudowę kostek w zaprawie na $1/3 * 1/2$ ich wysokości, przy zachowaniu grubości zaprawy pod kostkami 3cm.

5.6. Układanie nawierzchni z kostek kamiennych

Kostki kamienne układa się na uprzednio wykonanej podbudowie, na zaprawie cementowo-piaskowej w taki sposób, aby szczeliny między kostkami wynosiły maks. do 12 mm, a spoiny w sąsiednich rzędach miały się co najmniej o $1/4$ szerokości kostki.

Kostkę należy układać na takiej wysokości aby po wbudowaniu w zaprawę na głębokość wg p.5.4, wystawała 1cm powyżej sąsiadującego obramowania. Kostkę należy układać tak by wypełnić szczelnie powierzchnię ograniczoną obramowaniem. Jeśli jest to niemożliwe ze względu na wymiary kostki należy ją przyciąć na wymiar.

Kostki ułożone na zaprawie należy kilka godzin po ich wbudowaniu zlać wodą i utrzymywać w stanie wilgotnym, tak aby zapewnić zaprawie w ciągu następujących 7 dni wigotność niezbędną do właściwego jej dojrzewania.

Deseń nawierzchni z kostki kamiennej powinien być dostosowany do wymiarów powierzchni wykładanych kostką i powinien zostać przedstawiony przez Wykonawcę do zatwierdzenia Kierownikowi Projektu.

5.7. Wypełnienie spoin w nawierzchni

Wypełnienie spoin pomiędzy kostkami wykonuje się za pomocą zaprawy cementowej $R_m=30 \text{ MPa}$

Wypełnianie spoin zaprawą cementowo-piaskową należy wykonywać min. po 7 dniach od ułożenia kostek w zaprawie, nie wcześniej jednak niż po osiągnięciu przez zaprawę 80% wymaganej wytrzymałości. Po zalaniu spoin zaprawą cementowo-piaskową, należy doprowadzić do równomiernego i szczelnego ich wypełnienia oraz odpowietrzenia poprzez zastosowanie ręcznego sprzętu zagęszczającego na lekkiej wibracji (np. zagęszczarek płytowych z regulowaną wibracją lub powierzchniowo buław wibracyjnych), nie powodującego uszkodzenia wcześniej ułożonej zaprawy pod kostkami.

Przed rozpoczęciem zalewania zaprawą, szczeliny pomiędzy kostkami powinny zostać dokładnie oczyszczone sprężonym powietrzem i dobrze zwilżone wodą z dodatkiem 1% cementu w stosunku objętościowym. Zaprawa cementowo-piaskowa powinna całkowicie wypełnić spoiny i tworzyć monolit z kostką.

Wypełnione zaprawą spoiny należy po związaniu cementu zlać wodą i utrzymywać w stanie wilgotnym przez następne 7 dni.

6. KONTROLA JAKOŚCI ROBÓT

6.1. Ogólne zasady kontroli jakości robót

Ogólne zasady kontroli jakości robót podano w ST DM.00.00.00 „Wymagania ogólne”.

6.2. Badania przed przystąpieniem do robót

Przed przystąpieniem do robót, Wykonawca powinien sprawdzić, czy producent kostek kamiennych posiada atest wyrobu wg pkt. 2 niniejszej ST.

Poza tym, przed przystąpieniem do robót Wykonawca sprawdza wyrób w zakresie wymagań podanych w pkt. 2 i wyniki badań przedstawia Inżynierowi do akceptacji.

6.3. Badania w czasie robót

6.3.1. Sprawdzenie podłoża i podbudowy

Sprawdzenie podłoża i podbudowy polega na stwierdzeniu ich zgodności z Dokumentacją Projektową i odpowiednimi ST.

6.3.2. Sprawdzenie ławy i zaprawy

Sprawdzenie ławy i zaprawy w zakresie grubości i wymaganych spadków poprzecznych i podłużnych oraz grubości ławy i zaprawy po zagęszczeniu, polega na stwierdzeniu zgodności z dokumentacją projektową oraz pkt 5.5 niniejszej ST.

Sprawdzenie ławy i zaprawy pod kostki w zakresie wytrzymałości na ściskanie i grubości po ułożeniu kostek, polega na stwierdzeniu zgodności z Dokumentacją Projektową oraz pkt 5.4.2 i 5.5 niniejszej ST

6.3.3. Sprawdzenie wykonania nawierzchni

Sprawdzenie prawidłowości wykonania nawierzchni z kostek kamiennych polega na stwierdzeniu zgodności wykonania z dokumentacją projektową oraz wymaganiami wg pkt. 5.5 i 5.6 niniejszej ST:

- pomiarzenie szerokości spoin,
- sprawdzenie prawidłowości ubijania (wibrowania) kostek na podsypce,
- sprawdzenie głębokości zabudowania kostek w zaprawie,
- sprawdzenie prawidłowości wypełnienia spoin i wytrzymałości zaprawy,
- sprawdzenie, czy przyjęty deseń (wzór) nawierzchni jest zachowany.

6.4. Sprawdzenie cech geometrycznych nawierzchni

6.4.1. Nierówności podłużne

Nierówności podłużne nawierzchni mierzone łata zgodnie z normą BN-68/8931-04 nie powinny przekraczać 0,6 cm.

6.4.2. Spadki poprzeczne

Spadki poprzeczne nawierzchni powinny być zgodne z dokumentacją projektową z tolerancją $\pm 0,3\%$.

6.4.3. Niweleta nawierzchni

Różnice pomiędzy rzędnymi wykonanej nawierzchni i rzędnymi projektowanymi nie powinny przekraczać + 1cm, - 0cm.

6.4.4. Szerokość nawierzchni

Szerokość nawierzchni nie może różnić się od szerokości projektowanej o więcej niż -0cm,+5cm.

6.4.5. Grubość podsypki

Dopuszczalne odchyłki od projektowanej grubości podsypki nie powinny przekraczać ± 1 cm.

26.5. Częstotliwość pomiarów

Częstotliwość pomiarów dla cech geometrycznych nawierzchni z kostek kamiennych, wymienionych w pkt. 6.4 powinna być dostosowana do powierzchni wykonanych robót.

Zaleca się, aby pomiary cech geometrycznych wymienionych w pkt 6.4 były przeprowadzone w 2 miejscach na powierzchnię przejezdną oraz co 10m pierścienia przejezdnego ronda.

7. OBMIAR ROBÓT

7.1. Jednostka obmiarowa

Jednostką obmiarową jest dla:

- wykonania nawierzchni z kostki kamiennej gr. 8/10cm, wraz z ławą z betonu C16/20 - metr kwadratowy (m²),
- wykonania nawierzchni z kostki kamiennej gr. 8cm - metr kwadratowy (m²),
- wykonania nawierzchni z kostki kamiennej gr. 10cm - metr kwadratowy (m²).

Obmiar nie powinien obejmować jakichkolwiek dodatkowych, wykonanych powierzchni nie wykazanych w Dokumentacji Projektowej, z wyjątkiem zaakceptowanych na piśmie przez Inżyniera.

Nadmierna grubość lub nadmierna powierzchnia warstwy nawierzchni w stosunku do Dokumentacji Projektowej, wykonana bez pisemnego upoważnienia Inżyniera nie może stanowić podstawy do rozszerzeń o dodatkową zapłatę.

8. ODBIÓR ROBÓT

8.1. Ogólne zasady odbioru robót

Ogólne zasady odbioru robót podano w ST DM.00.00.00 „Wymagania ogólne”.

Roboty uznaje się za wykonane zgodnie z dokumentacją projektową, ST i wymaganiami Inżyniera, jeżeli wszystkie pomiary i badania z zachowaniem tolerancji według pkt. 6 dały wyniki pozytywne.

Roboty wykonane niezgodnie z Dokumentacją Projektową i ST podlegają rozbiórce i ponownemu wykonaniu na koszt i staraniem Wykonawcy. Stosowanie obniżek ceny za niewłaściwą jakość Robót jest niedopuszczalne.

8.2. Odbiór robót zanikających i ulegających zakryciu

Odbiorowi robót zanikających i ulegających zakryciu podlegają:

- przygotowanie podłoża,
- wykonanie ławy betonowej C16/20,
- ułożenie kostek na zaprawie.

Zasady ich odbioru są określone w ST DM.00.00.00 „Wymagania ogólne”.

9. PODSTAWA PŁATNOŚCI

Podstawę płatności stanowi jednostka obmiaru wg p.7.2. wykonanej i odebranej warstwy nawierzchni z kostek kamiennych.

Cena jednostkowa jest ceną uśrednioną dla przyjętego sposobu wykonania i obejmuje:

- prace pomiarowe i roboty przygotowawcze,
- przygotowanie podłoża pod nawierzchnię,
- zakup i dostarczenie materiałów,
- przygotowanie materiałów do wbudowania, w tym doprowadzenie do odpowiedniej wilgotności, segregacja i przewóz podłużny materiałów,
- wykonanie ławy betonowej pod kostki w rejonie zatok wpustowych,
- wykonanie zaprawy pod kostki,
- ułożenie kostek na zaprawie,
- wypełnienie spoin zaprawą z pielęgnacją,
- oznakowanie Robót i jego utrzymanie,
- wykonanie wszystkich niezbędnych badań, pomiarów, prób i sprawdzeń,
- wykonanie innych czynności niezbędnych do realizacji Robót objętych niniejszą ST, zgodnie z Dokumentacją Projektową.

10. PRZEPISY ZWIĄZANE

10.1. Normy

PN-60/B-11100	Materiały kamienne. Kostka drogowa.
PN-58/S-96026	Drogi samochodowe. Nawierzchnie z kostki kamiennej nieregularnej. Wymagania techniczne i badania przy odbiorze.
PN-EN 13242:2004	Kruszywa do niezwiązanych i związanych hydraulicznie materiałów stosowanych w obiektach budowlanych i budownictwie drogowym
PN-EN 197-1:2002	Cement Część 1: Skład, wymagania i kryteria zgodności dotyczące cementów powszechnego użytku.
BN-68/8931-04	Drogi samochodowe. Pomiar równości nawierzchni planografem i łat

D - 05.03.04 NAWIERZCHNIA BETONOWA

1. WSTĘP

1.1. Przedmiot SST

Przedmiotem niniejszej szczegółowej specyfikacji technicznej (SST) są wymagania dotyczące wykonania i odbioru robót związanych z wykonywaniem nawierzchni z betonu cementowego związanych z projektem z pn. **Przebudowa drogi powiatowej nr 2902C Siutkowo – Mikanowo od km 0 + 000 do km 7 +582 - Odcinek od km 0 + 000 do km 4 +000**

1.2. Zakres stosowania ST

ST jest stosowana jako Dokument Przetargowy i Kontraktowy przy zleceniu i realizacji Robót wymienionych w p. 1.1.

1.3. Zakres Robót objętych ST

Ustalenia zawarte w niniejszej specyfikacji dotyczą wykonania Robót wymienionych w p. 1.1, związanych z wykonaniem nawierzchni z betonu cementowego C35/45:

- grubości 22 cm - jako nawierzchnia zatoki autobusowej

w lokalizacjach zgodnych z Dokumentacją Projektową.

1.4. Określenia podstawowe

- 1.4.1.** Beton cementowy - beton o gęstości pozornej powyżej 2,0 kg/dm³, lecz nie większej niż 2,6 kg/dm³ wykonany z cementu, wody, kruszywa mineralnego o frakcjach piaskowych i grubszych oraz ewentualnych dodatków mineralnych i domieszek chemicznych.
- 1.4.2.** Mieszanka betonowa - mieszanina wszystkich składników użytych do wykonania betonu przed zagęszczeniem.
- 1.4.3.** Klasa betonu - symbol literowo-liczbowy (np. b beton klasy C35/45 przy R_h równym 35MPa dla próbek walcowych i 45MPa dla próbek sześciokątnych) określający wytrzymałość gwarantowaną betonu (R_c).
- 1.4.4.** Beton napowietrzony - beton zawierający dodatkowo wprowadzone powietrze w postaci pęcherzyków, w ilości nie mniejszej niż 3,5% objętości zagęszczonej masy betonowej, a powstałe w wyniku działania domieszek napowietrzających (uplastyczniających, upłynniających), dodanych do mieszanki betonowej.
- 1.4.5.** Beton nawierzchniowy - beton napowietrzony o określonej wytrzymałości na rozciąganie przy zginaniu i mrozoodporności, wbudowany w nawierzchnię.
- 1.4.6.** Domieszki napowietrzające - preparaty powierzchniowo czynne umożliwiające wprowadzenie podczas mieszania mieszanki betonowej określonej ilości drobnych równomiernie rozmieszczonych pęcherzyków powietrza, które pozostają w betonie stwardniałym.
- 1.4.7.** Preparaty pielęgnacyjne - produkty ciekłe służące do pielęgnacji świeżego betonu. Naniesione na jego powierzchnię, wytwarzają „powłokę” pielęgnacyjną, zabezpieczającą powierzchnię betonu przed odparowaniem wody.
- 1.4.8.** Szczelina skurczowa pozorna - szczelina dzieląca płyty betonowe w części górnej przekroju poprzecznego.
- 1.4.9.** Masa zalewowa na gorąco - mieszanina składająca się z asfaltu drogowego, modyfikowanego dodatkiem kauczuku lub żywic syntetycznych, wypełniaczy i innych dodatków uszlachetniających, przeznaczona do wypełniania szczelin nawierzchni na gorąco.
- 1.4.10.** Masa zalewowa na zimno - mieszanina żywic syntetycznych, jedno- lub dwuskładnikowych, zawierająca konieczne dodatki uszlachetniające i wypełniające, przeznaczona do wypełniania szczelin na zimno.
- 1.4.11.** Pozostałe określenia podstawowe są zgodne z obowiązującymi, odpowiednimi polskimi normami i z definicjami podanymi w SST DM.00.00.00. „Wymagania Ogólne”.

1.5. Ogólne wymagania dotyczące Robót

Wykonawca jest odpowiedzialny za jakość wykonania Robót i ich zgodność z Dokumentacją Projektową i poleceniami Inżyniera. Ogólne wymagania dotyczące Robót podano w SST DM.00.00.00 „Wymagania Ogólne” pkt. 1.5.

2. MATERIAŁY

2.1. Ogólne wymagania dotyczące materiałów

Ogólne wymagania dotyczące materiałów, ich pozyskiwania i składowania, podano w SST DM.00.00.00. „Wymagania Ogólne” pkt.2.

2.2. Cement

Do betonu klasy C35/45 stosuje się cementy specjalny klasy 42,5 N lub R rodzaju CEM I HSR, odpowiadający wymaganiom zawartym w PN-B-19707:2003. W przypadku stosowania do mieszanki betonowej kruszywa ze skał metamorficznych (np. twarde wapienie), należy stosować cement niskoalkaliczny CEM I HSR/NA.

Tabl. 1 Wymagania dla cementu klasy 42,5 N lub 42,5 R

Lp.	Właściwości	Wymagania	Badanie wg
1	Wytrzymałość normowa po 28 dniach, MPa	42,5 < R < 62,5	PN-EN 196-1
2	Początek wiązania, min	>60	PN-EN196-3
3	Stalność objętości (rozszerzalność), mm	< 10	PN-EN196-3
3	Strata prażenia	< 5,0 %	PN-EN196-2
4	Zawartość C ₃ A w procentach masy, górna wartość graniczna	<4,0	PN-EN 196-2
5	Zawartość Al ₂ O ₃ w procentach masy, górna wartość graniczna	<6,0	PN-EN 196-2

2.3. Kruszywo

Do produkcji mieszanki betonowej na nawierzchnię należy stosować kruszywa naturalne (łamane i nie lamane) płukane, o maksymalnym wymiarze ziaren do 31,5 mm, posiadające właściwości odpowiadające poszczególnym kategoriom, na podstawie normy PN-EN 12620:2004 oraz mieszanki tych kruszyw.

Tabela 2. Wymagane właściwości kruszywa do nawierzchni z betonu cementowego

Lp.	Materiał	Wymagania
1	Uziarnienie wg PN-EN 933-1, kategoria nie niższa niż - kruszywo grube D/d < 2 lub D < 11,2 mm D/d > 2 i D > 11,2 mm - kruszywo drobne - D < 4 mm i d = 0 - kr. naturalne 0/8 - D = 8 mm i d = 0	G _c 85/20 G _c 90/15 G _F 85 G _{NG} 90
2	Tolerancja uziarnienia; odchylenia nie większe niż wg kat.	wg PN-EN 12620:2004
3	Zawartość pyłów wg PN-EN 933-1; kat. nie wyższa niż - kruszywo grube - kruszywo drobne - D < 4 mm i d = 0 - kr. naturalne 0/8 - D = 8 mm i d = 0	
4	Kształt kruszywa grubego wg PN-EN 933-3 lub wg PN-EN 933-4, kat. nie wyższa niż	F _I 20 lub S _I 20
5	Odporność kruszywa grubego na rozdrabnianie wg PN-EN 1097-2, rozdz. 5; kat. nie wyższa niż	LA 25
6	Gęstość ziaren według PN-EN 1097-6, rozdz. 7, 8 lub 9	deklarowana przez producenta
7	Gęstość nasypowa wg PN-EN 1097-3	deklarowana przez producenta
8	Nasiąkliwość wg PN-EN 1097-6. zał. B. kategoria	WA ₂₄ 1 [*]
9	Mrozoodporność wg PN-EN 1367-1. kat. nie wyższa niż Zawartość siarczanów rozpuszczalnych w kwasie, wg PN-EN 1744-1. kategoria	AS _{0,2}
10	Skład chemiczny - uproszczony opis petrograficzny wg PN-EN 932-3	deklarowana przez producenta
<i>* Jeżeli nasiąkliwość jest większa, to należy badać mrozoodporności wg p. 10</i>		

Kruszywo łamane powinno odpowiadać zerowemu stopniowi potencjalnej reaktywności alkalicznej wg normy PN-B-06714.46:1992.

W przypadku gdy kruszywo nie odpowiada zerowemu stopniowi należy przeprowadzić dodatkowe badania według norm PN-B-06714.34:1991 i PN-B-06714.34/Az1:1997. Za zgodą Inżyniera dopuszcza się wykonanie badań dodatkowych wg PN-84/B-06714-24.

2.4. Woda

Zarówno do wytwarzania mieszanki betonowej jak i do pielęgnacji wykonanej nawierzchni betonowej należy stosować wodę spełniająca wymagania wody zarobowej do betonu wg PN-EN 1008:2004.

2.5. Domieszki do betonu

Do napowietrzania mieszanki betonowej należy stosować domieszki napowietrzające, zgodne z normą PN-EN 934-2:1999 lub Aprobata Techniczną.

Wykonywanie mieszanek betonowych z domieszkami napowietrzającymi oraz sposób oznaczania w nich zawartości powietrza, powinny być zgodne z PN-EN 12350-7:2001. Zalecaną zawartość powietrza w mieszance betonowej podano w tablicy 6.

Maksymalna średnica ziaren kruszywa, mm	Zawartość powietrza (% obj.) w mieszance betonowej			
	bez domieszki upłynniającej lub uplastyczniającej		z domieszką upłynniająca lub uplastyczniająca	
	średnia dzienna	minimalna	średnia dzienna	minimalna
8	5,5	5,0	6,5	6,0
16	4.5	4.0	5.5	5.0
31,5	4.0	3.5	5.0	4.75

Stosowanie innych domieszek powinno wynikać z potrzeb technologicznych, podyktowanych warunkami wbudowania mieszanki betonowej.

Przy doborze domieszki należy uwzględnić jej zgodność z cementem. Badanie zgodności należy wykonać w laboratorium i sprawdzić na odcinku próbnym.

Procedura techniczna i ilość dozowanych domieszek powinny być zgodne z ustaleniami odpowiednich dokumentów i instrukcji. Nie należy stosować równocześnie więcej niż 3 rodzajów domieszek.

2.6. Materiały do pielęgnacji

Do pielęgnacji świeżo ułożonej nawierzchni z betonu cementowego należy stosować preparaty powłokowe posiadające odpowiednie dokumenty dopuszczające Wyrób do stosowania w robotach budowlanych.

Inżynier, po zaakceptowaniu materiału i technologii pielęgnacji, może dopuścić inne materiały, jak np.:

- piasek bez zanieczyszczeń organicznych zraszany wodą przez okres 7 dni,
- geowłóknina techniczna o grubości co najmniej 5 mm, utrzymywana w stanie wilgotnym poprzez zraszanie wodą przez okres 7 dni,
- folie z tworzyw sztucznych.

2.7. Warstwa poślizgowa

Wykonanie warstwy poślizgowej z betonu asfaltowego zawarto w SST D.05.03.05.

2.8. Dyble i kotwy

Szczeliny pozorne poprzeczne powinny być zbrojone dyblami a pozorne podłużne - kotwami. Dyble należy wykonać jako pręty średnicy 030mm, długości 50cm, a kotwy - średnicy 020mm, długości 60cm. Dyble powinny być wykonane jako gładkie ze stali St3S (S235JR) - powleczone powłoką uniemożliwiającą związanie z betonem. Kotwy powinny być wykonane ze stali żebrowanej St3S (S235JR), zabezpieczone w środkowej części antykorozyjnie za pomocą powłoki asfaltowej lub polimerowej.

3. SPRZĘT

3.1. Ogólne wymagania dotyczące sprzętu

Ogólne wymagania dotyczące sprzętu podano w SST DM.00.00.00 „Wymagania ogólne” p.3.

3.2. Sprzęt do wykonywania nawierzchni z betonu cementowego

Używany sprzęt powinien być zgodny z ofertą Wykonawcy, PZJ i warunkami określonymi w SST DM.00.00.00. „Wymagania Ogólne”, p. 3.

Wykonawca powinien wykazać się możliwością korzystania z następującego sprzętu:

- wytwórni stacjonarnej typu ciągłego do wytwarzania mieszanki betonowej. Wytwórnia powinna być wyposażona w urządzenie do wagowego dozowania wszystkich składników, gwarantujące następujące tolerancje dozowania, wyrażone w stosunku do masy poszczególnych składników:
 - kruszywo $\pm 3\%$,
 - cement $\pm 0,5\%$,
 - woda $\pm 2\%$.
- przewoźnych zbiorników na wodę,
- układarek do rozkładania mieszanki betonowej wyposażonej w urządzenia do sterowania stołem w pozycji pionowej i poziomej,
- ewent. deskowania, zależnie od zastosowanej technologii w budowania,
- mechanicznych urządzeń wibracyjnych do zagęszczania mieszanki betonowej i wwbrowywania dybli,
- zagęszczarek płytowych, małych walców wibracyjnych do zagęszczania w miejscach trudno dostępnych,
- pił tarczowych do mechanicznego cięcia szczelin dylatacyjnych w betonie,
- urządzeń do wypełniania masą zalewową szczelin podłużnych i poprzecznych,
- ewentualnie urządzeń do w budowania wkładek (uszczelki) gumowych lub z tworzyw sztucznych w szczeliny podłużne i poprzeczne,
- maszyn pozwalających na automatyczne skrapianie środkiem powłokowym.
- sprzętu pomocniczego do prac pielęgnacyjnych.

4. TRANSPORT

4.1. Ogólne wymagania dotyczące transportu

Ogólne wymagania dotyczące transportu podano w SST DM.00.00.00. „Wymagania ogólne” pkt.4.

4.2. Transport materiałów

Transport cementu powinien odbywać się zgodnie z BN-88/6731-08. Cement luzem należy przewozić cementowozami, natomiast workowany można przewozić dowolnymi środkami transportu, w sposób zabezpieczony przed zawilgoceniem.

Kruszywo należy przewozić dowolnymi środkami transportu w warunkach zabezpieczających je przed zanieczyszczeniem i zawilgoceniem.

Dyble, wkładki (uszczelki) lub masy zalewowe oraz preparaty powłokowe należy przewozić zgodnie z warunkami podanymi w świadectwach dopuszczenia.

4.3. Transport mieszanki betonowej

Transport mieszanki betonowej powinien zapewnić niezmienność składu mieszanki oraz nie powinien powodować segregacji składników lub zanieczyszczenia mieszanki.

Czas transportu od wytwórni do miejsca jej wbudowania powinien być uzależniony od właściwości mieszanki betonowej i temperatury otoczenia. Liczba środków transportowych musi zapewnić ciągłą pracę zespołu układającego mieszankę betonową. Podczas transportu i oczekiwania na rozładunek, mieszanka betonowa powinna być skutecznie zabezpieczona przed nadmierną utratą wilgotności, a w przypadku opadów atmosferycznych, przed wyflukiwaniem zaczynu i rozsegregowaniem mieszanki.

Transport mieszanki betonowej powinien odbywać się zgodnie z PN-B-06250:1988.

5. WYKONANIE ROBÓT

5.1. Ogólne zasady wykonania Robót

Ogólne zasady wykonania Robót podano w SST DM.00.00.00. „Wymagania Ogólne” pkt.5.

5.2. Projektowanie mieszanki betonowej

Przed przystąpieniem do robót, w terminie uzgodnionym z Inżynierem, Wykonawca dostarczy Inżynierowi do akceptacji projekt składu mieszanki betonowej oraz wyniki badań laboratoryjnych poszczególnych składników i próbki materiałów pobrane w obecności Inżyniera do wykonania przez niego badań kontrolnych.

Projektowanie mieszanki betonowej polega na:

- doborze kruszywa do mieszanki,
- doborze ilości cementu,
- doborze ilości wody,
- doborze domieszek.

Krzywa uziarnienia mieszanki mineralnej powinna mieścić się w polu dobrego uziarnienia wyznaczonego przez krzywe graniczne. Rzędne krzywych granicznych uziarnienia mieszanki mineralnej podano w tablicy 5.

Tabl. 5. Krzywe graniczne uziarnienie mieszanki kruszyw

Bok oczka sita, mm	Rzędne krzywych granicznych Mieszanka mineralna	
	mm	mm
przechodzi przez		
31,5		100
16,0	100	62-80
8,0	60-76	38-62
4,0	36-56	23-47
2,0	21 -42	7
1,0	12-32	8-2E
0,5	7-20	5-18
25	3-8	2-8

Podczas projektowania składu betonu należy wykonać próbne zaroby w celu sprawdzenia właściwości mieszanki betonowej zgodnie z normą PN-EN 206-1:2003, w następującym zakresie:

- oznaczenie konsystencji. Konsystencja mieszanki betonowej powinna być dostosowana do warunków transportu oraz technologicznych warunków układania i zagęszczania. Dopuszcza się konsystencję V2 * V4 sprawdzaną metodą Ve-Be zgodnie z PN-EN 12350-3:2001 lub konsystencję S1 * S2 sprawdzaną metodą stożka opadowego wg PN-EN 12350-2:2001.
- oznaczenie zawartości powietrza zgodnie z PN-EN 12350-7:2001, dopuszczalna zawartość powietrza w mieszance betonowej nie powinna być większa od wartości wyspecyfikowanej o więcej niż 4%.

Ustalony na zarobach próbnym stosunek wodno-cementowy powinien być mniejszy niż 0,45.

Zaleca się, aby zawartość cementu oraz ziaren do 0,25 mm nie była większa niż 450 kg/m³.

Ponadto mieszanka betonowa powinna spełniać warunek maksymalnej zawartości alkaliów, która powinna być mniejsza od 3 kg/m³.

5.3. Właściwości betonu

Wbudowany beton powinien odpowiadać klasie wytrzymałości na ściskanie C35/45 oraz klasie ekspozycji XF4 wg PN-EN 206-1:2003. Badanie właściwości betonu należy przeprowadzić na próbkach sześciennych o boku 150mm (**f_{ck},cube**) lub na próbkach walcowych o średnicy 150mm i wysokości 300mm

Dodatkowe parametry wymagane dla betonu nawierzchniowego:

Wytrzymałość na rozciąganie przy zginaniu po 28 dniach twardnienia, nie niższa niż, MPa (na etapie projektowania)	4,0+6,5	PN-75/S-96015 PN-EN 123906
Nasiąkliwość wagowa po 28 dniach dojrzewania, nie więcej niż, %	5,0	PN-88/B-06250
Zawartość powietrza w mieszance betonowej	4,0%	PN-88/B-06250
Mrozoodporność po 150 cyklach, przy badaniu metodą bezpośrednią (na etapie projektowania):	5,0	PN-B-06250
- ubytek masy próbki, nie więcej niż, %	20	

- spadek wytrzymałości na ściskanie, nie więcej niż, %		
Odporność na działanie soli odładzających po 50 cyklach w 3% NaCl (na etapie projektowania)	Zgodnie z procedurą IBDiM nr PB-TB-01/2001	
Wskaźnik rozmieszczenia porów w betonie, nie więcej niż, mm (na etapie projektowania)	0,200	PN-EN 480-11

5.4. Warunki przystąpienia do robót

5.4.1. Wykonanie odcinka próbnego

Warunkiem przystąpienia Wykonawcy do Robót jest wykonanie przez niego próby technologicznej z odcinkiem próbnym dla sprawdzenia prawidłowości przygotowania procesu technologicznego budowy nawierzchni.

Każdorazowo odcinek próbny należy wykonać:

- przy zmianie recepty mieszanki betonowej,
- przy zmianie wytwórni,
- przy zmianie dostawcy kruszyw lub cementu,
- w wypadku zaistnienia wątpliwości co do jakości produkowanej mieszanki. Wykonawca powinien wykonać odcinek próbny w celu:
- stwierdzenia czy sprzęt do produkcji mieszanki betonowej, rozkładania i zagęszczania jest właściwy,
- określenia grubości warstwy wbudowanej mieszanki przed zagęszczaniem, koniecznej do uzyskania wymaganej grubości nawierzchni,
- określenia potrzebnego czasu pracy urządzeń wibracyjnych dla uzyskania jednolitego zagęszczenia całej warstwy.

Na odcinku próbnym Wykonawca powinien użyć materiałów oraz sprzętu do mieszania, rozkładania i zagęszczania jakie będą stosowane do wykonywania nawierzchni.

Powierzchnia odcinka próbnego powinna wynosić 50 * 150 m². Lokalizacja odcinka próbnego powinna być uzgodniona z Inżynierem. Próba technologiczna powinna być wykonana z wyprzedzeniem pozwalającym na wykonanie wszystkich niezbędnych badań zgodnie z p.5.2 i p.5.3 niniejszej Specyfikacji. Ze względu na czasochłonność badania mrozoodporności w wyjątkowych

przypadkach Nadzór może odstąpić od tego badania po otrzymaniu pozytywnych wyników pozostałych badań. Po wykonaniu próby technologicznej należy sporządzić protokół zawierający uzyskane wyniki badań.

Wykonawca może przystąpić do wykonywania nawierzchni po zaakceptowaniu odcinka próbnego przez Kierownika Kontraktu.

5.4.2. Warunki pogodowe

Nawierzchnia betonowa nie powinna być wykonywana gdy temperatura powietrza jest niższa niż 5°C i wyższa niż 25°C. Dopuszcza się wykonywanie nawierzchni betonowej w temperaturze powyżej +25°C pod warunkiem, że temperatura mieszanki betonowej nie przekroczy +30°C. W przypadkach koniecznych dopuszcza się wykonywanie nawierzchni betonowej w temperaturze powietrza poniżej +5°C pod warunkiem stosowania zabiegów specjalnych, pozwalających na utrzymanie temperatury mieszanki betonowej powyżej +5°C przez okres co najmniej 3 dni. Przy temperaturze powietrza 0°C betonowanie należy przerwać. Przestrzeganie tych przedziałów temperatur zapewnia prawidłowy przebieg hydratacji cementu i twardnienia betonu, co gwarantuje uzyskanie wymaganej wytrzymałości i trwałości nawierzchni.

Betonowania nie można wykonywać podczas opadów deszczu.

Dopuszczalny zakres temperatury mieszanki betonowej i temperatury powietrza podano w tablicy 8.

Tabl. 8. Zakres temperatur dla wykonywania nawierzchni betonowej

Temperatura powietrza t_p , °C	Temperatura układanej mieszanki betonowej t_b , °C	Uwagi
+ 5 < t_p ≤ + 25	+5 ≤ t_b ≤ +30	dopuszcza się prowadzenie robót
+ 25 < t_p ≤ + 30	t_b ≤ +30	stosowanie specjalnych zabiegów

Podczas układania nawierzchni betonowej prędkość wiatru nie powinna wynosić więcej niż 16 m/s.

5.5. Przygotowanie podłoża

Podłożem nawierzchni betonowej jest warstwa poślizgowa z betonu asfaltowego BA 0/6,3mm wg SST D.05.03.05.

5.6. Wytwarzanie mieszanki betonowej

Mieszkankę betonową o ściśle określonym składzie zawartym w receptce laboratoryjnej, należy wytwarzać w wytwórniach betonu, zapewniających ciągłość produkcji i gwarantujących otrzymanie jednolitej mieszanki.

Składniki betonu powinny być dozowane zgodnie z normą PN-EN 206-1:2003 lub PN-88/B-06250.

Mieszanka po wyprodukowaniu powinna być od razu transportowana na miejsce wbudowania w sposób zabezpieczający przed segregacją i wysychaniem.

5.7. Wbudowywanie i zagęszczanie mieszanki betonowej

Wbudowywanie mieszanki betonowej może odbywać się:

- w deskowaniu przesuwym ślizgowym.

- w deskowaniu stałym w prowadnicach (wyjątkowo),
- w deskowaniu stałym ręcznie, z zagęszczaniem listwą wibracyjną (w sytuacjach dopuszczonych przez Inżyniera).

Nawierzchnia powinna być wykonywana jednowarstwowo. Konstrukcja nawierzchni powinna być zgodna z Dokumentacją Projektową.

Wbudowywanie mieszanki betonowej w nawierzchnię należy wykonywać mechanicznie, przy zastosowaniu odpowiedniego sprzętu, zapewniającego równomierne rozłożenie masy oraz zachowanie jej jednorodności, zgodnie z wymaganiami normy PN-85/S-96015. Do zagęszczenia mieszanki betonowej należy stosować mechaniczne urządzenia wibracyjne, zapewniające jednolite zagęszczenie. Świeżo zagęszczonej nawierzchni betonowej należy nadać teksturę. Wykonawca przedstawi Inżynierowi do zaakceptowania wybrany sposób nadania tekstury zgodnie z SST.

Dopuszcza się ręczne wbudowywanie mieszanki betonowej, przy układaniu małych powierzchni o nieregularnych kształtach, po uzyskaniu zgody Inżyniera.

Mieszankę betonową należy wbudować i zagęścić przed rozpoczęciem wiązania cementu z zapasem min. 15 minut.

5.7.1. Wbudowywanie w deskowaniu stałym

Wbudowywanie mieszanki betonowej w deskowaniu stałym odbywa się za pomocą maszyn poruszających się po prowadnicach. Prowadnice powinny być przytwierdzone do podłoża w sposób uniemożliwiający ich przemieszczanie i zapewniający ciągłość na złączach. Powierzchnie styku deskowań z mieszanką betonową muszą być gładkie, czyste, pozbawione resztek stwardniałego betonu i natłuszczone olejem mineralnym w sposób uniemożliwiający przyczepność betonu do prowadnic.

Ustawienie prowadnic winno być takie, ażeby zapewniało uzyskanie przez nawierzchnię wymaganej niwelety i spadków podłużnych i poprzecznych.

5.7.2. Wbudowywanie w deskowaniu przesuwnym

Wbudowywanie mieszanki betonowej dokonuje się rozkładarką, która przesuując się formuje płytą betonową, ograniczając ją z boku deskowaniem ślizgowym.

Zespół wibratorów układarki powinien być wyregulowany w ten sposób, by zagęszczenie masy betonowej było równomierne na całej szerokości i grubości wbudowywanego betonu. Nie wolno dopuszczać do przewibrowywania mieszanki betonowej. Ruch układarki powinien być płynny, bez zatrzymań, co zabezpiecza przed powstawaniem nierówności. W przypadku nieplanowanej przerwy w betonowaniu, należy na nawierzchni wykonać szczelinę roboczą.

Powierzchnia ułożonej mieszanki musi być równa i zamknięta. Skrapianie wodą przed i po zagęszczeniu, zacieranie szczotką w celu łatwiejszego zamknięcia powierzchni betonu lub dodatkowe pokrywanie powierzchni zaprawą cementową jest niedopuszczalne.

Mieszankę betonową należy rozłożyć nie później niż 45 minut po jej wyprodukowaniu, a proces wbudowywania i zagęszczania zakończyć przed rozpoczęciem wiązania.

Zalecana prędkość przesuwu układarki powinna wynosić ok. 1,5 m/min i zależna jest od typu układarki oraz danych z odcinka próbnego.

5.8. Wbudowanie mieszanki betonowej w warunkach odbiegających od przeciętnych

5.8.1. Warunki realizacji Robót odbiegające od przeciętnych

Do warunków odbiegających od przeciętnych podczas realizacji Robót zaliczyć należy:

- warunki obniżonej temperatury, gdy temperatura powietrza wynosi poniżej +5°C,
- warunki podwyższonej temperatury, gdy temperatura powietrza wynosi powyżej +25°C,
- warunki niskiej wilgotności powietrza, gdy wilgotność względna powietrza wynosi poniżej 50%,
- warunki deszczowe.

Temperatura mieszanki betonowej w okresie między jej przygotowaniem i wbudowaniem nie może być niższa od +5°C lub wyższa od +30°C.

5.8.2. Realizacja Robót w warunkach obniżonej temperatury

Realizacja Robót betonowych w warunkach obniżonej temperatury jest dopuszczalna w razie konieczności dokończenia istotnych fragmentów Robót. Dopuszcza się wykorzystanie metody zachowania ciepła, której istotą polega na pielęgnacji mieszanki w szalunkach.

Wymaganą wytrzymałość na ściskanie beton powinien osiągnąć przez zachowanie ciepła uzyskanego podczas podgrzewania składników (kruszywo, woda) mieszanki betonowej oraz ciepła technologicznego, wydzielonego w procesie wiązania i twardnienia. Konieczna w tym przypadku jest staranna ochrona mieszanki betonowej przed utratą ciepła w okresie jej przygotowania, transportu, układania, wiązania i twardnienia do czasu uzyskania przez beton wytrzymałości zapewniającej odporność na działanie mrozu.

5.8.3. Realizacja Robót w warunkach podwyższonej temperatury

Budowa nawierzchni betonowych powinna być wykonywana w temperaturach otoczenia nie wyższych niż +25°C. W przypadku wystąpienia wyższej temperatury należy stosować zabiegi obniżające temperaturę mieszanki betonowej z jednoczesnym schłodzeniem podłoża.

Możliwym rozwiązaniem jest prowadzenie Robót betonowych w innych porach doby. W każdych warunkach powierzchnia betonu musi być zabezpieczona przed nadmiernym nasłonecznieniem. Temperatura mieszanki betonowej przed wbudowaniem nie może przekroczyć +30 °C.

5.8.4. Realizacja Robót w warunkach niskiej wilgotności powietrza

Jeśli podczas betonowania nawierzchni występują zjawiska niskiej wilgotności powietrza, należy przygotować odpowiednią liczbę osłon wodoszczelnych utrudniających lub uniemożliwiających odparowanie wody z powierzchni betonu.

5.8.5. Realizacja Robót w warunkach opadów atmosferycznych

W czasie wystąpienia opadów atmosferycznych należy wstrzymać realizację Robót betonowych. Konieczne jest zabezpieczenie wcześniej wykonanych odcinków nawierzchni. Należy się liczyć z koniecznością odprowadzenia nadmiaru wód opadowych szczególnie na tych fragmentach dróg, gdzie utrudniony może być odpływ.

5.9. Zbrojenie szczelin

Rozmieszczenie, długość, średnica oraz rodzaj stali dybli i kotew w nawierzchni tunelu głównego powinno być zgodne z Dokumentacją Projektową. W nawierzchni stosuje się następujące rodzaje zbrojenia szczelin:

- dyble - stosowane do zbrojenia szczelin poprzecznych skurczowych pozornych i rozszerzania, w rozstawie zgodnie z Dokumentacją Projektową,
- kotwy - stosowane do zbrojenia szczelin technologicznych pełnych i pozornych podłużnych, w rozstawach zależnych od długości płyty, zgodnie z Dokumentacją Projektową.

Kotwy wykonywane na połączeniu sąsiednich pasów nawierzchni betonowej układanych w kolejnych przejściach układarki, należy montować w już ułożonym pasie nawierzchni betonowej, we wcześniej wykonanych otworach o głębokości równej połowie długości kotwy. Otwory powinny posiadać średnicę 2 * 4mm większą od średnicy kotwy. Po wykonaniu otworu należy go oczyścić sprężonym powietrzem, ewentualnie wodą pod ciśnieniem, wprowadzoną cienką lancą od końca otworu do jego ujścia. Następnie w tylną część otworów wprowadza się wysokowytrzymałościową zaprawę polimerową lub żywicę epoksydową, a następnie wbija kotwy. Ilość zaprawy powinna pozwolić na całkowite wypełnienie przestrzeni w otworze wokół kotwy, aż do wypływu jej nadmiaru.

Przy realizacji Robót w technologii ślizgowej, wbudowanie dybli odbywa się w sposób mechaniczny przez wykorzystanie odpowiedniego oprzyrządowania do wibracyjnego zagłębiania tych elementów. Urządzenie to stanowi dodatkowe wyposażenie zespołu układającego beton. W przypadku gdy układarka nie jest wyposażona w takie oprzyrządowanie, zagłębianie wykonujemy ręcznie za pomocą specjalnego ręcznego sprzętu wibracyjnego.

W miejscach połączeń nawierzchni betonowej z elementami infrastruktury drogowej (studzienki kanalizacyjne, krawężnik, jezdnia drogi itp.), w miejscu występowania szczelin konstrukcyjnych niekotwionych, należy zabezpieczyć nawierzchnię na całej grubości płyty. Wykonujemy je z wkładek ściśliwych wykonanych np. z płyty pilśniowej lub styropianu o szerokości ok. 5*8 mm.

5.10. Prace związane z nadaniem ostatecznej tekstury nawierzchni

Prace te mają na celu podwyższenie współczynnika przyczepności kół pojazdu do nawierzchni i tym samym poprawę bezpieczeństwa ruchu. Zaleca się następujące metody nadania tekstury nawierzchni:

- Teksturowanie powierzchni betonu przy użyciu szczotki przemieszczonej w kierunku prostopadłym do osi jezdni lub układanego pasma nawierzchni. Czynność ta wykonywana być musi na całej szerokości pasma nawierzchni w jednym kierunku, szczotką o szerokości nie mniejszej niż 50cm. Tekstura nawierzchni musi być jednorodna w kierunku podłużnym i poprzecznym.
- Teksturowanie powierzchni betonu przy użyciu tkaniny jutowej przez ręczne lub mechaniczne przeciąganie w kierunku zgodnym z ruchem zespołu układającego.
- Teksturowanie powierzchni betonu przez częściowe odkrycie kruszywa przy zastosowaniu technologii pozwalającej na usunięcie wierzchniej warstwy zaczynu z użyciem związków chemicznych. Stosując do mieszanki betonowej kruszywa o odpowiednim uziarnieniu, uzyskać można szorstką powierzchnię betonu o niskim poziomie emisji hałasu.

Wybrana przez Wykonawcę metoda powinna pozwolić na zapewnienie wymaganego współczynnika tarcia nawierzchni i powinna zostać zaakceptowana przez Inżyniera po przedstawieniu wyników współczynnika tarcia otrzymanego na odcinku próbnym.

5.11. Pielęgnacja nawierzchni

Pielęgnację nawierzchni betonowej prowadzimy za pomocą materiałów wg p.2.6 przez okres minimum 7 dni.

Dla zabezpieczenia świeżego betonu nawierzchni przed skutkami szybkiego odparowania wody, należy stosować pielęgnację preparatem pielęgnacyjnym, jako metodę najbardziej skuteczną i najmniej pracochłonną.

Preparat pielęgnacyjny, posiadający ważny dokument dopuszczający Wyrób do robót budowlanych, należy nanieść możliwie szybko po zakończeniu wbudowywania betonu, lecz nie później niż 30 minut od rozpoczęcia wiązania, lub zgodnie z zaleceniami Producenta. Ilość preparatu powinna być zgodna z zaleceniami producenta. Preparatem pielęgnacyjnym należy również pokryć boczne powierzchnie płyt.

W przypadkach słonecznej, wietrznej i suchej pogody (wilgotność powietrza poniżej 60%) powierzchnia betonu powinna być - mimo naniesienia preparatu pielęgnacyjnego - dodatkowo pielęgnowana wodą.

Inne sposoby pielęgnacji nawierzchni wymagają aprobaty Inżyniera.

Ruch kołowy po wykonanej nawierzchni jest możliwy po osiągnięciu przez beton wymaganej wytrzymałości 28 dniowej stwierdzonej „in situ”.

6. KONTROLA JAKOŚCI ROBÓT

6.1. Ogólne zasady kontroli jakości Robót

Ogólne zasady kontroli jakości Robót podano w SST DM.00.00.00.00. „Wymagania Ogólne” pkt.6.

6.2. Badania przed przystąpieniem do Robót

Przed przystąpieniem do Robót Wykonawca powinien wykonać badania cementu, kruszywa oraz w przypadkach wątpliwych wody i przedstawić wyniki tych badań Inżynierowi w celu akceptacji.

Badania te powinny obejmować wszystkie właściwości kruszywa i cementu określone w p. 2 i 5 niniejszej Specyfikacji.

Przed przystąpieniem do robót Wykonawca powinien uzyskać wszystkie wymagane dokumenty dopuszczające Wyrób do robót budowlanych, na podstawie Ustawy z dn. 16 kwietnia 2004 r. o wyrobach budowlanych, zgodnie z zapisami p.2.3 SST DM.00.00.00.00 oraz wymagane wyniki badań materiałów przeznaczonych do wykonania wypełnienia szczelin i przedstawić je Inżynierowi do akceptacji.

6.3. Badania w czasie Robót związanych z betonowaniem

6.3.1. Częstotliwość oraz zakres badań i pomiarów

Częstotliwość oraz zakres badań i pomiarów w czasie wykonywania nawierzchni betonowej podano w tablicy 10.

Tabl. 10. Częstotliwość oraz zakres badań przy wykonaniu nawierzchni betonowej

Lp.	Wyszczególnienie badań i pomiarów	Minimalna częstotliwość badań i pomiarów
1	Badanie właściwości kruszywa	Dla każdej partii kruszywa i przy każdej zmianie kruszywa
2	Badanie wody ^{*)}	Dla każdego wątpliwego źródła
3	Badanie cementu	Certyfikat producenta dla każdej partii ^{**}
4	Oznaczenie konsystencji mieszanki betonowej	Dla każdego środka transportu
5	Oznaczenie zawartości powietrza w mieszance betonowej	3 próbki na dzienną działkę
6	Oznaczenie wytrzymałości na ściskanie po 28 dniach	1 seria (3 próbki) na dzienną działkę
7	Oznaczenie wytrzymałości na rozciąganie przy zginaniu po 28 dniach	1 seria (3 próbki) na SPO
8	Oznaczenie nasiąkliwości betonu	1 seria (3 próbki) na SPO
9	Oznaczenie mrozoodporności betonu	Na etapie projektowania i w przypadkach wątpliwych na żądanie Inżyniera
^{*)} partia cementu - ilość cementu objęta jednym orzeczeniem producenta lub budząca wątpliwości co do jednolitości cech		

Badania te należy przeprowadzić zgodnie z odpowiednimi normami wymienionymi w punkcie 2 i 5 niniejszej specyfikacji.

6.3.2. Badanie kruszywa

Właściwości kruszywa należy badać przy każdej zmianie rodzaju kruszywa i dla każdej partii. Właściwości kruszywa powinny być zgodne z wymaganiami podanymi w p. 2.3.

6.3.3. Badanie wody

W przypadku stosowania wody z wątpliwych źródeł należy przeprowadzić badania wody według PN-EN 1008:2004. Woda powinna spełniać wszystkie kryteria w/w normy.

6.3.4. Badanie cementu

Dla każdej dostawy cementu Wykonawca powinien przedstawić certyfikat zgodności producenta. W wypadku braku takiego certyfikatu Wykonawca na własny koszt określi właściwości cementu podane w p. 2 tablica 1. Inżynier może udzielić zgody na odstąpienie od wybranych badań.

6.3.5. Badanie konsystencji mieszanki betonowej

Badanie konsystencji mieszanki betonowej należy wykonać zgodnie z PN-EN 12350-2:2001 lub PN-EN 123-3:2001, zależnie od przyjętej metody. Wyniki badań powinny być zgodne z recepturą mieszanki betonowej, zatwierdzoną przez Inżyniera.

6.3.6. Badanie zawartości powietrza w mieszance betonowej

Badanie zawartości powietrza w mieszance betonowej należy wykonać zgodnie z PN-EN 12350-7:2001. Wyniki badań powinny być zgodne z recepturą mieszanki betonowej, zatwierdzoną przez Inżyniera. Dopuszczalna zawartość powietrza w mieszance betonowej nie powinna być większa od wartości przedstawionej w receptce, o więcej niż 4% oraz powinna mieścić się w przedziale $8 \pm 10,5\%$.

6.3.7. Gęstość betonu

Oznaczenie gęstości przeprowadza się zgodnie z PN-EN 12390-7:2001. Gęstość nie powinna być mniejsza niż 97% gęstości średniej ustalonej w projekcie recepty laboratoryjnej.

6.3.8. Wytrzymałość betonu na ściskanie

Badanie wytrzymałości betonu na ściskanie należy wykonać zgodnie z PN-EN 206-1:2003. Wyniki badań powinny być zgodne z wymaganiami zawartymi w p.5.3. Dopuszczalne jest odchylenie wartości średniej wytrzymałości rzeczywistej od wytrzymałości wymaganej (klasy betonu) w granicach $\pm 10\%$.

6.3.9. Klasa ekspozycji (agresywne oddziaływanie zamrażania/odmrażania)

Beton powinien odpowiadać klasie ekspozycji XF4 zgodnie z PN-EN 206-1:2003.

Beton powinien odpowiadać wymaganiom dodatkowym wg p.5.3 zgodnie z PN-88/B-06250.

6.3.10. W wypadku wątpliwości co do prawidłowości przeprowadzenia badań lub rozbieżności wyników mierzonej odchyleniem standardowym $5 > 10\%$, Inżynier może zażądać badań uzupełniających lub zlecić je do innego laboratorium. Zwiększenie ilości badań nie może rościć żądań Wykonawcy o dodatkową zapłatę.

6.4. Wymagania dotyczące cech geometrycznych wykonanej nawierzchni betonowej

6.4.1. Częstotliwość oraz zakres badań i pomiarów

6.4.2. Szerokość nawierzchni

Odchylenia szerokości, mierzone w skrajnych punktach nawierzchni nie powinny przekraczać -0cm, +3cm w stosunku do Dokumentacji Projektowej.

Tablica 11. Częstotliwość oraz zakres badań i pomiarów wykonanej nawierzchni betonowej

Lp.	Wyszczególnienie badań i pomiarów	Minimalna częstotliwość badań i pomiarów
1	Szerokość nawierzchni	10 razy na 1 km
2	Równość podłużna	wg p.6.5.3
3	Równość poprzeczna	nie rzadziej niż co 5m
4	Spadki poprzeczne *	10 razy na 1km
5	Rzędne wysokościowe	co 25m
6	Ukształtowanie osi w planie *	
7	Grubość nawierzchni	1 x na długości ułożonego pasa u kład arki
8	Wytrzymałość na ściskanie, nasiąkliwość i mrozoodporność badana na próbkach wyciętych z nawierzchni	w przypadkach wątpliwych, według decyzji Inżyniera

* Dodatkowe pomiary spadków poprzecznych i ukształtowanie osi w planie należy wykonać w punktach głównych łuków poziomych.

6.4.3. Równość nawierzchni

Równość podłużną należy badać wg zapisów p.6.2.2 ST D.05.03.13 lub za zgodą inżyniera metoda równoważną użyciu łaty i klina tj. planografem. W tym przypadku nierówności nie mogą przekroczyć 4 mm. Równość poprzeczną bada się zgodnie z zasadami ST D.05.03.13 p.6.2.2.

6.4.4. Współczynnik tarcia

Zgodnie z zapisami ST D.05.03.13 p.6.2.3.

6.4.5. Spadki poprzeczne nawierzchni

Spadki poprzeczne nawierzchni na prostych i łukach powinny być zgodne z Dokumentacją Projektową z tolerancją $\pm 0,2\%$.

6.4.6. Rzędne wysokościowe nawierzchni

Różnice pomiędzy rzędnymi wysokościowymi nawierzchni i rzędnymi projektowanymi nie powinny przekraczać -0 cm, +2 cm.

6.4.7. Ukształtowanie osi w planie

Oś nawierzchni w planie powinna być usytuowana zgodnie z dokumentacją projektową z tolerancją ± 3 cm.

6.4.8. Grubość nawierzchni

Grubość nawierzchni powinna być zgodna z Dokumentacją Projektową z tolerancją -0%, +0,5% grubości projektowanej.

6.4.9. Wytrzymałość na ściskanie, nasiąkliwość i mrozoodporność w przypadkach wątpliwych

Sprawdzenie polega na wycięciu i przebadaniu próbek z wykonanej nawierzchni betonowej w sposób określony w PN-EN 206-1:2003. W przypadku gdy wyniki badań dodatkowych, wykonanych w przypadkach budzących wątpliwości, nie dały wyników pozytywnych, nawierzchnia podlega rozbiórce i ponownemu wykonaniu na koszt i staraniem Wykonawcy.

7. OBMIAR ROBÓT

7.1. Ogólne zasady obmiaru robót

Ogólne zasady obmiaru robót podano w SST DM.00.00.00.00 „Wymagania ogólne” p.7.

7.2. Jednostka obmiarowa

Jednostką obmiarową jest dla:

- nawierzchni z betonu cementowego C35/45 (B45), grubości 22cm - metr kwadratowy (m²),

Obmiar nie powinien obejmować dodatkowych powierzchni nie wykazanych w Dokumentacji Projektowej z wyjątkiem powierzchni zaakceptowanych przez Inżyniera na piśmie.

Nadmierna grubość lub nadmierna powierzchnia nawierzchni w stosunku do Dokumentacji Projektowej wykonana bez pisemnego upoważnienia Inżyniera nie może stanowić podstawy do roszczeń o dodatkową zapłatę.

8. ODBIÓR ROBÓT

8.1. Ogólne zasady odbioru robót

Ogólne zasady odbioru robót podano w SST DM.00.00.00.00 „Wymagania ogólne” p.8.

Roboty uznaje się za zgodne z Dokumentacją Projektową, SST i wymaganiami Inżyniera, jeżeli wszystkie pomiary i badania z zachowaniem tolerancji podanych w niniejszej SST, dały wyniki pozytywne.

Roboty wykonane niezgodnie z Dokumentacją Projektową i SST podlegają rozbiórce i ponownemu wykonaniu na koszt i staraniem Wykonawcy. Stosowanie obniżek ceny za niewłaściwą jakość Robót jest niedopuszczalne.

8.2. Odbiór robót zanikających i ulegających zakryciu

Obioru dokonuje Inżynier na podstawie wyników pomiarów Wykonawcy z bieżącej kontroli Robót i ewentualnych uzupełniających pomiarów.

9. PODSTAWA PŁATNOŚCI

9.1. Ogólne ustalenia dotyczące podstawy płatności

Ogólne ustalenia dotyczące podstawy płatności podano w SST DM.00.00.00.00 „Wymagania ogólne” p.9.

9.2. Cena jednostki obmiarowej

Płaci się za jednostkę obmiarowa wg p.7.2 wykonanej i odebranej nawierzchni betonowej. Cena jednostkowa wykonania nawierzchni betonowej obejmuje:

- prace pomiarowe i roboty przygotowawcze,
- zakup i dostarczenie wymaganych materiałów,
- opracowanie i przedstawienie zatwierdzonych recept na beton wraz z wszystkimi wymaganymi badaniami,
- wyprodukowanie mieszanki betonowej,
- transport mieszanki na miejsce wbudowania,
- wykonanie odcinka próbnego,
- oczyszczenie podłoża warstwy poślizgowej,
- ewentualne ustawienie deskowań,
- ułożenie warstwy nawierzchni wg przyjętej technologii wraz z jej zagęszczeniem, teksturoowaniem i pielęgnacją,
- przygotowanie i montaż dybli,
- przygotowanie i montaż kotew, w tym montowanych w nawierconych otworach na połączeniu sąsiadujących działek roboczych,
- zabezpieczenie krawędzi w miejscach szczelin konstrukcyjnych niekotwionych,
- bieżące utrzymanie warstwy po jej wykonaniu,
- wykonanie wszystkich niezbędnych badań, pomiarów, prób i sprawdzeń,
- oznakowanie i zabezpieczenie Robót oraz jego utrzymanie,
- wykonanie innych czynności niezbędnych do realizacji Robót objętych niniejszą SST, zgodnie z Dokumentacją Projektową i SST.

10. PRZEPISY ZWIĄZANE

10.1. Normy

PN-EN 206-1:2003	Beton Część 1: Wymagania, właściwości, produkcja i zgodność.
PN-88/B-06250	Beton zwykły.
PN-75/S-96015	Drogowe i lotniskowe nawierzchnie z betonu cementowego.
PN-EN 197-1:2002	Cement. Część 1: Skład, wymagania i kryteria zgodności dotyczące cementu powszechnego użytku.
PN-EN 12620:2004	Kruszywa do betonu.
PN-EN 934-2:2002	Domieszki do betonu, zaprawy i zaczynu. Część 2: Domieszki do betonu. Definicje, wymagania, zgodność, znakowanie i etykietowanie.
PN-66/B-06714	Kruszywo mineralne. Kruszywo kamienne budowlane. Badania techniczne. (z późniejszymi zmianami)
PN-EN 1008:2004	Woda zarobowa do betonu. Specyfikacja pobierania próbek, badanie i ocena przydatności wody zarobowej do betonu, w tym wody odzyskanej z procesów produkcji betonu.
PN-EN 12350-2:2001	Badanie mieszanki betonowej Część 2: Badanie konsystencji metodą opadu stożka
PN-EN 12350-3:2001	Badanie mieszanki betonowej Część 7: Badanie zawartości powietrza. Metody ciśnieniowe
PN-EN 12350-7:2001	Badanie mieszanki betonowej Część 3: Badanie konsystencji metodą VeBe.
BN-68/8931-04	Drogi samochodowe. Pomiar równości nawierzchni planografem i łata.
PN-V-83002	Lotniskowe nawierzchnie z betonu cementowego
PN-EN 13877-1	Nawierzchnie betonowe. Część 1 – Materiały
PN-EN 13877-2	Nawierzchnie betonowe. Część 2 - wymagania funkcjonalne dla nawierzchni betonowych.

10.2. Inne dokumenty

Rozporządzenie MTiGM z dnia 02-03-1999 r. w sprawie warunków technicznych jakim powinny odpowiadać drogi publiczne i ich usytuowanie. (Dz. U. Nr 43 poz. 430).

Nawierzchnie drogowe z betonu cementowego, Antoni Szydło, Wyd. Polski Cement 2004

D - 03.01.01

PRZEPUSTY POD ZJAZDAMI

1. WSTĘP

1.1. Przedmiot SST

Przedmiotem niniejszej szczegółowej specyfikacji technicznej (SST) są wymagania dotyczące wykonania i odbioru robót związanych z wykonywaniem przepustów pod koroną drogi związanych z projektem pn. **Przebudowa drogi powiatowej nr 2902C Siutkowo – Mikanowo od km 0 + 000 do km 7 +582 - Odcinek od km 0 + 000 do km 4 +000**

1.2. Zakres stosowania SST

Szczegółowa specyfikacja techniczna (SST) jest stosowana jako dokument przetargowy i kontraktowy przy zlecaniu i realizacji robót na drogach krajowych i wojewódzkich.

Zaleca się wykorzystanie SST przy zlecaniu robót na drogach miejskich i gminnych.

1.3. Zakres robót objętych SST

Ustalenia zawarte w niniejszej specyfikacji dotyczą zasad prowadzenia robót związanych z wykonywaniem przepustów rurowych pod zjazdami na drogi boczne i obejmuje:

- Wykonanie przepustów rurowych pod zjazdami – ścianki czołowe dla rur
- Przepusty rurowe pod zjazdami rury betonowe w lokalizacjach zgodnych z Dokumentacją Projektową

1.4. Określenia podstawowe

1.4.1. Przepust - obiekt wybudowany w formie zamkniętej obudowy konstrukcyjnej, służący do przeprowadzenia wody małych cieków wodnych pod nasypami zjazdów.

1.4.2. Przepust rurowy - przepust, którego konstrukcja nośna wykonana jest z rur betonowych lub żelbetowych.

1.4.3. Ścianka czołowa - konstrukcja stabilizująca przepust na wlocie i wylocie i podtrzymująca nasyp zjazdu.

1.4.4. Pozostałe określenia podstawowe są zgodne z obowiązującymi, odpowiednimi polskimi normami i z definicjami podanymi w SST D-M-00.00.00 „Wymagania ogólne” pkt 1.4.

1.5. Ogólne wymagania dotyczące robót

Ogólne wymagania dotyczące robót podano w SST D-M-00.00.00 „Wymagania ogólne” pkt 1.5.

2. MATERIAŁY

2.1. Ogólne wymagania dotyczące materiałów

Ogólne wymagania dotyczące materiałów, ich pozyskiwania i składowania, podano w SST D-M-00.00.00 „Wymagania ogólne” pkt 2.

2.2. Rodzaje materiałów

Materiałami stosowanymi przy wykonywaniu przepustów z typowych prefabrykowanych rur betonowych, objętych niniejszą SST, są:

- prefabrykaty rurowe \varnothing 40,
- kruszywo do betonu,
- cement,
- woda,
- mieszanka pod ławę fundamentową,
- drewno na deskowanie,
- materiały izolacyjne,
- zaprawa cementowa.

2.3. Prefabrykaty rurowe

Kształt i wymiary prefabrykatów powinny być zgodne z dokumentacją projektową i SST. Odchyłki wymiarów prefabrykatów powinny odpowiadać PN-B-02356 [1].

Powierzchnie elementów powinny być gładkie, bez pęknięć i rys. Dopuszcza się drobne pory jako pozostałości po pęcherzykach powietrza i wodzie, których głębokość nie przekracza 5 mm.

Prefabrykaty rurowe powinny być wykonane z betonu klasy co najmniej B-30.

Składowanie prefabrykatów powinno odbywać się na wyrównanym, utwardzonym i odwodnionym podłożu.

2.4. Kruszywa do betonu

Kruszywa stosowane do wyrobu betonowych elementów konstrukcji przepustów powinny spełniać wymagania PN-B-06712 [5].

Kruszywa należy składować w warunkach zabezpieczających je przed zanieczyszczeniem oraz zmieszaniem z innymi asortymentami lub jego frakcjami. Podłoże składowiska powinno być równe, utwardzone i dobrze odwodnione.

2.5. Cement

Cement stosowany do wyrobu betonowych elementów konstrukcji przepustów powinien spełniać wymagania PN-B-19701 [7].

Należy stosować cement portlandzki zwykły (bez dodatków) klasy 42,5 do betonu klasy B-30 i klasy 32,5 do betonu klasy B-25.

Cement należy przechowywać zgodnie z BN-88/6731-08 [14].

2.6. Woda

Woda powinna być „odmiany 1” zgodnie z wymaganiami PN-B-32250 [9]. Bez badań laboratoryjnych można stosować wodociągową wodę pitną.

2.7. Mieszanka kruszywa naturalnego

Mieszanka do wykonania ławy fundamentowej powinna spełniać wymagania PN-B-06712 [5].

2.8. Drewno

Drewno na deskowanie, stosowane przy wykonywaniu betonowych ścianek czołowych przepustów powinno spełniać wymagania PN-D-96000 [12] i PN-D-95017 [11].

2.9. Materiały izolacyjne

Do wykonania izolacji przepustów i ścianek czołowych można stosować:

- emulsję kationową, wg BN-68/6753-04 [17] lub aprobaty technicznej,
- roztwór asfaltowy do gruntowania wg PN-B-24622 [8],
- lepek asfaltowy na gorąco bez wypełniacza wg PN-C-96177 [10],
- papę asfaltową wg BN-79/6751-01 [15] i BN-88/6751-03 [16] lub aprobaty technicznej,
- wszelkie inne materiały izolacyjne sprawdzone doświadczalnie i posiadające aprobatę techniczną - za zgodą Inżyniera.

2.10. Zaprawa cementowa

Stosowana zaprawa cementowa powinna być marki nie niższej niż M 12 i spełniać wymagania PN-B-14501 [6].

3. SPRZĘT

3.1. Ogólne wymagania dotyczące sprzętu

Ogólne wymagania dotyczące sprzętu podano w SST D-M-00.00.00 „Wymagania ogólne” pkt 3.

3.2. Sprzęt do wykonania przepustów

Wykonawca przystępujący do wykonania przepustów pod zjazdami powinien wykazać się możliwością korzystania z następującego sprzętu:

- koparek,
- betoniarek,
- dozowników wagowych do cementu,
- sprzętu do zagęszczania: ubijaki ręczne i mechaniczne, zagęszczarki płytowe.

4. TRANSPORT

4.1. Ogólne wymagania dotyczące transportu

Ogólne wymagania dotyczące transportu podano w SST D-M-00.00.00 „Wymagania ogólne” pkt 4.

4.2. Transport materiałów

Transport materiałów do budowy przepustów pod zjazdami podano w SST D-03.01.01 „Przepusty pod koroną drogi”.

5. WYKONANIE ROBÓT

5.1. Ogólne zasady wykonania robót

Ogólne zasady wykonania robót podano w SST D-M-00.00.00 „Wymagania ogólne” pkt 5.

5.2. Roboty przygotowawcze

Wykonawca zobowiązany jest do przygotowania terenu budowy w zakresie:

- odwodnienia,
- czasowego przełożenia koryta cieku w przypadku przepływu wody w rowie, na którym będzie wykonywany przepust,
- wytyczenia osi przepustu i krawędzi wykopu,
- innych robót podanych w dokumentacji projektowej i SST.

5.3. Wykop

Sposób wykonywania robót ziemnych pod fundamenty ścianek czołowych i ławę fundamentową powinien być dostosowany do wielkości przepustu, głębokości wykopu, ukształtowania terenu i rodzaju gruntu.

Wykop należy wykonywać w takim okresie, aby po ich zakończeniu można było przystąpić do wykonywania przepustu.

5.4. Ława fundamentowa pod przepust

Ława fundamentowa powinna być wykonana zgodnie z dokumentacją projektową i SST.

Jeżeli dokumentacja projektowa nie stanowi inaczej to ława fundamentowa może być wykonana:

- z kruszywa naturalnego stabilizowanego mechanicznie, zgodnie z wymaganiami SST D-04.04.01 „Podbudowa z kruszywa naturalnego stabilizowanego mechanicznie”,
- z gruntu stabilizowanego cementem $R_m = 5$ MPa według normy PN-S-96012 [13].
Dopuszczalne odchyłki dla ław fundamentowych przepustów wynoszą:

- dla wymiarów w planie ± 5 cm,
- dla rzędnych wierzchu ławy ± 2 cm.

5.5. Układanie prefabrykatów rurowych

Układanie rur betonowych lub żelbetonowych należy wykonać wg BN-74/9191-01 [18]. Styki rur należy wypełnić zaprawą cementową wg pkt 2.10 i uszczelnić materiałem wg pkt 2.9 zaakceptowanym przez Inżyniera.

5.6. Ścianki czołowe

Deskowanie ścianek czołowych wykonywanych z betonu „na mokro” należy wykonać wg PN-B-06251 [3].

Betonowanie należy wykonywać wg PN-B-06253 [4]. Klasa betonu powinna być nie mniejsza niż B-30.

Powierzchnie elementów betonowych, które po zasypaniu znajdują się pod ziemią, należy zagruntować przez:

- dwukrotne smarowanie betonu emulsją kationową w przypadku powierzchni wilgotnych,
 - smarowanie roztworem asfaltowym w przypadku powierzchni suchych,
- lub innymi metodami zaakceptowanymi przez Inżyniera.

5.7. Zасыпка przepustów

Zасыpkę (mieszanek, piasek, grunt rodzimy) należy układać jednocześnie z obu stron przepustu, warstwami o jednakowej grubości z jednoczesnym zagęszczeniem. Wilgotność zасыпки w czasie zagęszczania powinna odpowiadać wilgotności optymalnej wg normalnej próby Proctora, metodą I wg PN-B-04481 [2] z tolerancją -20%, +10%.

Wskaźnik zagęszczenia poszczególnych warstw powinien być zgodny z dokumentacją projektową i SST.

5.8. Umocnienie wlotów i wylotów

Umocnienie wlotów i wylotów należy wykonać zgodnie z dokumentacją projektową i SST. Umocnieniu podlega dno oraz skarpy.

W zależności od materiału użytego do umocnienia, wykonanie robót powinno być zgodne z SST D-06.01.01 „Umocnienie skarp, rowów i ścieków”.

6. KONTROLA JAKOŚCI ROBÓT

6.1. Ogólne zasady kontroli jakości robót

Ogólne zasady kontroli jakości robót podano w SST D-M-00.00.00 „Wymagania ogólne” pkt 6.

6.2. Kontrola jakości wykonywanych robót

Kontrolę jakości robót należy wykonać zgodnie SST D-03.01.01 „Przepusty pod koroną drogi” pkt 6, oraz SST.

7. OBMIAR ROBÓT

7.1. Ogólne zasady obmiaru robót

Ogólne zasady obmiaru robót podano w SST D-M-00.00.00 „Wymagania ogólne” pkt 7.

7.2. Jednostka obmiarowa

Jednostką obmiarową jest m (metr) wykonanego przepustu.

8. ODBIÓR ROBÓT

Ogólne zasady odbioru robót podano w SST D-M-00.00.00 „Wymagania ogólne” pkt 8.

Roboty uznaje się za wykonane zgodnie z dokumentacją projektową, SST i wymaganiami Inżyniera, jeżeli wszystkie pomiary i badania z zachowaniem tolerancji wg pkt 6 dały wyniki pozytywne.

9. PODSTAWA PŁATNOŚCI

9.1. Ogólne ustalenia dotyczące podstawy płatności

Ogólne ustalenia dotyczące podstawy płatności podano w SST D-M-00.00.00 „Wymagania ogólne” pkt 9.

9.2. Cena jednostki obmiarowej

Cena wykonania 1 m przepustu obejmuje:

- roboty pomiarowe i przygotowawcze,
- wykonanie wykopu wraz z odwodnieniem,
- dostarczenie materiałów,
- wykonanie ław fundamentowych,
- wykonanie deskowania i rozebranie,
- montaż konstrukcji przepustu,
- betonowanie konstrukcji fundamentu i ścianki czołowej,
- wykonanie izolacji,
- wykonanie zасыпки i zagęszczenie,
- umocnienie wlotów i wylotów,
- uporządkowanie terenu,
- przeprowadzenie badań i pomiarów wymaganych w specyfikacji technicznej.

10. PRZEPISY ZWIĄZANE

Normy

1. PN-B-02356 Tolerancja wymiarowa w budownictwie. Tolerancja wymiarowa elementów budowlanych z betonu
2. PN-B-04481 Grunty budowlane. Badania próbek i gruntu
3. PN-B-06251 Roboty betonowe i żelbetowe. Wymagania techniczne
4. PN-B-06253 Konstrukcje betonowe. Warunki wykonania i ochrony w środowisku agresywnych wód gruntowych
5. PN-B-06712 Kruszywo mineralne do betonu
6. PN-B-14501 Zaprawy budowlane zwykłe
7. PN-B-19701 Cement. Cement powszechnego użytku. Skład, wymagania i ocena zgodności
8. PN-B-24622 Roztwór asfaltowy do gruntowania
9. PN-B-32250 Materiały budowlane. Woda do betonów i zapraw
10. PN-C-96177 Lepik asfaltowy bez wypełniaczy stosowany na gorąco
11. PN-D-95017 Surowiec drzewny. Drewno tartaczne iglaste
12. PN-D-96000 Tarcica iglasta ogólnego przeznaczenia
13. PN-S-96012 Drogi samochodowe. Podbudowa i ulepszone podłoże z gruntu stabilizowanego cementem.
14. BN-88/6731-08 Cement. Transport i przechowywanie
15. BN-79/6751-01 Materiały do izolacji przeciwwilgotnościowej. Papa asfaltowa na taśmie aluminiowej
16. BN-88/6751-03 Papa asfaltowa na welonie z włókien szklanych
17. BN-68/6753-04 Asfaltowe emulsje kationowe do izolacji przeciwwilgotnościowych
18. BN-74/9191-01 Urządzenia wodno-melioracyjne. Przepusty z rur betonowych i żelbetowych. Wymagania i badania przy odbiorze

D - 06.04.01 ROWY

1. WSTĘP

1.1. Przedmiot SST

Przedmiotem niniejszej ogólnej specyfikacji technicznej (SST) są wymagania dotyczące wykonania i odbioru robót.

Przedmiotem niniejszej szczegółowej specyfikacji technicznej (SST) są wymagania dotyczące wykonania i odbioru robót związanych z remontowaniem i utrzymaniem rowów w związku z projektem z pn. **Przebudowa drogi powiatowej nr 2902C Siutkowo – Mikanowo od km 0 + 000 do km 7 +582 - Odcinek od km 0 + 000 do km 4 +000**

1.2. Zakres stosowania SST

Szczegółowa specyfikacja techniczna (SST) jest stosowana jako dokument przetargowy i kontraktowy przy zleceniu i realizacji robót na drogach.

- Oczyszczanie rowów z wyprofilowaniem dna i skarp z namułu w lokalizacjach zgodnych z Dokumentacją Projektową

1.3. Zakres robót objętych SST

Ustalenia zawarte w niniejszej specyfikacji dotyczą zasad prowadzenia robót związanych z oczyszczaniem, pogłębianiem oraz profilowaniem dna i skarp rowu.

1.4. Określenia podstawowe

1.4.1. Rów - otwarty wykop o głębokości co najmniej 30 cm, który zbiera i odprowadza wodę.

1.4.2. Rów przydrożny - rów zbierający wodę z korony drogi.

1.4.3. Rów odpływowy - rów odprowadzający wodę poza pas drogowy.

1.4.4. Rów stokowy - rów zbierający wodę spływającą ze stoku.

1.4.5. Pozostałe określenia podstawowe są zgodne z obowiązującymi, odpowiednimi polskimi normami i z definicjami podanymi w SST D-M-00.00.00 „Wymagania ogólne” pkt 1.4.

1.5. Ogólne wymagania dotyczące robót

Ogólne wymagania dotyczące robót podano w SST D-M-00.00.00 „Wymagania ogólne” pkt 1.5.

2. MATERIAŁY

Materiały nie występują.

3. SPRZĘT

3.1. Ogólne wymagania dotyczące sprzętu

Ogólne wymagania dotyczące sprzętu podano w SST D-M-00.00.00 „Wymagania ogólne” pkt 3.

3.2. Sprzęt do wykonywania robót remontowych i utrzymaniowych

Wykonawca przystępujący do wykonania robót powinien wykazać się możliwością korzystania z następującego sprzętu:

- koparek podsiębiernych,
- spycharek lemieszowych,
- równiarek samojezdnych lub przyczepnych,
- urządzeń kontrolno-pomiarowych,
- zagęszczarek płytowych wibracyjnych.

4. TRANSPORT

4.1. Ogólne wymagania dotyczące transportu

Ogólne wymagania dotyczące transportu podano w SST D-M-00.00.00 „Wymagania ogólne” pkt 4.

4.2. Transport materiałów

Przy wykonywaniu robót określonych w niniejszej SST, można korzystać z dowolnych środków transportowych.

5. WYKONANIE ROBÓT

5.1. Ogólne zasady wykonania robót

Ogólne zasady wykonania robót podano w SST D-M-00.00.00 „Wymagania ogólne” pkt 5.

5.2. Oczyszczenie rowu

Oczyszczenie rowu polega na wybraniu namułu naniesionego przez wodę, ścięciu trawy i krzaków w obrębie rowu.

5.3. Pogłębienie i wyprofilowanie dna i skarp rowu

W wyniku prac remontowych należy uzyskać podane poniżej wymiary geometryczne rowu i skarp, zgodne z PN-S-02204 [1]:

- dla rowu przydrożnego w kształcie:

- a) trapezowym - szerokość dna co najmniej 0,40 m, nachylenie skarp od 1:1,5 do 1:1,3, głębokość od 0,30 m do 1,20 m liczona jako różnica poziomów dna i niższej krawędzi górnej rowu;
 - b) trójkątnym - dno wyokrąglone łukiem kołowym o promieniu 0,50 m, nachylenie skarpy wewnętrznej 1:3, nachylenie skarpy zewnętrznej od 1:3 do 1:10, głębokość od 0,30 m do 1,50 m liczona jako różnica poziomów dna i niższej krawędzi górnej rowu;
 - c) opływowym - dno wyokrąglone łukiem kołowym o promieniu 2,0 m, krawędzie górne wyokrąglone łukami kołowymi o promieniu 1,0 m do 2,0 m, nachylenie skarpy wewnętrznej 1:3, a skarpy zewnętrznej od 1:3 do 1:10, głębokość od 0,30 m do 0,50 m liczona jako różnica poziomów dna i niższej krawędzi górnej rowu;
- dla rowu stokowego - kształt trapezowy, szerokość dna co najmniej 0,40 m, nachylenie skarp od 1:1,5 do 1:3, głębokość co najmniej 0,50 m. Rów ten powinien być oddalony co najmniej o 3,0 m od krawędzi skarpy drogowej przy gruntach suchych i zwartych i co najmniej o 5,0 m w pozostałych przypadkach.
- dla rowu odpływowego - kształt trapezowy, szerokość dna co najmniej 0,40 m, głębokość minimum 0,50 m, przebieg prostoliniowy, na załamaniach trasy łuki kołowe o promieniu co najmniej 10,0 m.

Najmniejszy dopuszczalny spadek podłużny rowu powinien wynosić 0,2%; w wyjątkowych sytuacjach na odcinkach nie przekraczających 200 m - 0,1%.

Największy spadek podłużny rowu nie powinien przekraczać:

- a) przy nieumocnionych skarpach i dnie
 - w gruntach piaszczystych - 1,5%,
 - w gruntach piaszczysto-gliniastych, pylastych - 2,0%,
 - w gruntach gliniastych i ilastych - 3,0%,
 - w gruntach skalistych - 10,0%;
- b) przy umocnionych skarpach i dnie
 - matą trawiastą - 2,0%,
 - darnią - 3,0%,
 - faszyną - 4,0%,
 - brukiem na sucho - 6,0%,
 - elementami betonowymi - 10,0%,
 - brukiem na podsypce cementowo-piaskowej - 15,0%.

5.4. Roboty wykończeniowe

Namuł i nadmiar gruntu pochodzącego z remontowanych rowów i skarp należy wywieźć poza obręb pasa drogowego i rozplantować w miejscu zaakceptowanym przez Inżyniera.

Sposób zniszczenia pozostałości po usuniętej roślinności powinien być zgodny z ustaleniami SST lub wskazaniem Inżyniera.

6. KONTROLA JAKOŚCI ROBÓT

6.1. Ogólne zasady kontroli jakości robót

Ogólne zasady kontroli jakości robót podano w SST D-M-00.00.00 „Wymagania ogólne” pkt 6.

6.2. Pomiary cech geometrycznych remontowanego rowu i skarp

Częstotliwość oraz zakres pomiarów podaje tablica 1.

Tablica 1.

Lp.	Wyszczególnienie	Minimalna częstotliwość pomiarów
1	Spadek podłużny rowu	1 km na każde 5 km drogi
2	Szerokość i głębokość rowu	1 raz na 100 m
3	Powierzchnia skarp	1 raz na 100 m

6.2.1. Spadki podłużne rowu

Spadki podłużne rowu powinny być zgodne z dokumentacją projektową, z tolerancją $\pm 0,5\%$ spadku.

6.2.2. Szerokość i głębokość rowu

Szerokość i głębokość rowu powinna być zgodna z dokumentacją projektową z tolerancją ± 5 cm.

6.2.3. Powierzchnia skarp

Powierzchnię skarp należy sprawdzać szablonem. Prześwit między skarpią a szablonem nie powinien przekraczać 3cm.

7. OBMIAR ROBÓT

7.1. Ogólne zasady obmiaru robót

Ogólne zasady obmiaru robót podano w SST D-M-00.00.00 „Wymagania ogólne” pkt 7.

7.2. Jednostka obmiarowa

Jednostką obmiarową jest m (metr) remontowanego rowu.

8. ODBIÓR ROBÓT

Ogólne zasady odbioru robót podano w SST D-M-00.00.00 „Wymagania ogólne” pkt 8.

Roboty uznaje się za wykonane zgodnie z dokumentacją projektową, SST i wymaganiami Inżyniera, jeżeli wszystkie pomiary i badania z zachowaniem tolerancji wg pkt 6 dały wyniki pozytywne.

9. PODSTAWA PŁATNOŚCI

9.1. Ogólne ustalenia dotyczące podstawy płatności

Ogólne ustalenia dotyczące podstawy płatności podano w SST D-M-00.00.00 „Wymagania ogólne” pkt 9.

9.2. Cena jednSSTki obmiarowej

Cena wykonania 1 m remontowanego rowu obejmuje:

- roboty pomiarowe i przygotowawcze,
- oznakowanie robót,
- oczyszczenie rowu,
- pogłębianie i profilowanie rowu,
- ścięcie trawy i krzaków,
- odwiezienie urobku,
- roboty wykończeniowe,
- przeprowadzenie pomiarów wymaganych w specyfikacji technicznej.

10. PRZEPISY ZWIĄZANE

10.1. Normy

1. PN-S-02204 Drogi samochodowe. Odwodnienie dróg

10.2. Inne materiały

2. Stanisław Datka, Stanisław Lenczewski: Drogowe roboty ziemne

D.07.01.01 OZNAKOWANIE POZIOME

1. WSTĘP

1.1. Przedmiot ST

Przedmiotem niniejszej Specyfikacji Technicznej są wymagania dotyczące wykonania i odbioru robót związanych z wykonaniem oznakowania poziomego, związanych z projektem p.n. . **Przebudowa drogi powiatowej nr 2902C Siutkowo – Mikanowo od km 0 + 000 do km 7 +582 - Odcinek od km 0 + 000 do km 4 +000**

1.2. Zakres stosowania ST

ST jest stosowana jako Dokument Przetargowy i Kontraktowy przy zleceniu i realizacji Robót wymienionych w p. 1.1.

1.3. Zakres Robót objętych ST

Ustalenia zawarte w niniejszej specyfikacji dotyczą wykonania Robót wymienionych w p. 1.1, związanych z:

- oznakowaniem poziomym dróg materiałami grubowarstwowymi, jako:

- linii segregacyjnych i krawędziowych ciągłych,
- linii segregacyjnych i krawędziowych przerywanych,
- linii na skrzyżowaniach i przejściach

Roboty wykonuje się dla całego przedmiotowego zadania, w lokalizacjach zgodnych z Dokumentacją Projektową.

1.4. Określenia podstawowe

1.4.1. Oznakowanie poziome - znaki drogowe poziome, umieszczone na nawierzchni w postaci linii ciągłych lub przerywanych, pojedynczych lub podwójnych, strzałek, napisów, symboli oraz innych linii związanych z oznaczeniem określonych miejsc na tej nawierzchni.

1.4.2. Znaki podłużne - linie równoległe do osi jezdni lub odchylone od niej pod niewielkim kątem, występujące jako linie segregacyjne lub krawędziowe, przerywane lub ciągłe.

1.4.3. Strzałki - znaki poziome na nawierzchni, występujące jako strzałki kierunkowe służące do wskazania dozwolonego kierunku jazdy oraz strzałki naprowadzające, które uprzedzają o konieczności opuszczenia pasa, na którym się znajdują.

1.4.4. Znaki poprzeczne - znaki wyznaczające miejsca przeznaczone do ruchu pieszych i rowerzystów w poprzek jezdni oraz miejsca zatrzymania pojazdów.

1.4.5. Znaki uzupełniające - znaki w postaci symboli, napisów, linii przystankowych oraz inne określające szczególne miejsca na nawierzchni.

1.4.6. Materiały do poziomego znakowania dróg - materiały zawierające rozpuszczalniki, wolne od rozpuszczalników lub punktowe elementy odbłaskowe, które mogą zostać naniesione albo wbudowane przez malowanie, natryskiwanie, odlewanie, wytłaczanie, rolowanie, klejenie itp. na nawierzchnie drogowe, stosowane w temperaturze otoczenia lub w temperaturze podwyższonej. Materiały te powinny być retrorefleksyjne.

1.4.7. Materiały do znakowania cienkowarstwowego - farby rozpuszczalnikowe, wodorocieńczalne i chemoutwardzalne nakładane warstwą grubości od 0,4 mm do 0,8 mm, mierzoną na mokro.

1.4.8. Materiały do oznakowania grubowarstwowego - materiały nakładane warstwą grubości od 3,0mm do 5,0mm. Należą do nich chemoutwardzalne masy stosowane na zimno oraz masy termoplastyczne.

1.4.9. Tymczasowe oznakowanie drogowe - oznakowanie z materiału o barwie żółtej, którego czas użytkowania wynosi do 3 miesięcy lub do czasu zakończenia Robót.

1.4.10. Okresowe oznakowanie drogowe - oznakowanie, którego czas użytkowania wynosi do 6 miesięcy.

1.4.11. Kulki (mikrokulki) szklane - materiał do posypywania lub narzucania pod ciśnieniem na oznakowanie wykonane materiałami w stanie ciekłym, w celu uzyskania widzialności oznakowania w nocy.

1.4.12. Materiał uszorstniający - kruszywo zapewniające oznakowaniu poziomemu właściwości antypoślizgowe.

1.4.13. Pozostałe określenia są zgodne z obowiązującymi, odpowiednimi polskimi normami i z definicjami podanymi w ST DM.00.00.00 „Wymagania Ogólne” pkt 1.4.

1.5. Ogólne wymagania dotyczące Robót

Wykonawca jest odpowiedzialny za jakość ich wykonania, zgodność z Dokumentacją Projektową, ST i poleceniami Inżyniera. Ogólne wymagania dotyczące Robót podano w ST DM.00.00.00.00. „Wymagania ogólne” p.1.5.

2. MATERIAŁY

2.1. Ogólne wymagania dotyczące materiałów

Ogólne wymagania dotyczące materiałów, ich pozyskiwania i składowania podano w ST DM.00.00.00.00 „Wymagania ogólne” p.2.

2.2. Dokument dopuszczający do stosowania materiałów

Materiały stosowane przez Wykonawcę do poziomego oznakowania dróg powinny spełniać warunki postawione w rozporządzeniu Ministra Infrastruktury z dnia 3 lipca 2003 r. „Szczegółowe warunki techniczne dla znaków drogowych poziomych i warunki ich umieszczania na drogach”.

Producenci powinni oznakować wyroby znakiem budowlanym B, zgodnie z rozporządzeniem MI z dnia 11 sierpnia 2004 r. „w sprawie sposobów deklarowania zgodności wyrobów budowlanych oraz sposobu znakowania ich znakiem budowlanym” lub znakiem CE, zgodnie z Rozporządzeniem MI z dnia 11 sierpnia 2004 r. „w sprawie systemów oceny zgodności, wymagań jakie powinny spełniać notyfikowane jednostki uczestniczące w ocenie zgodności oraz sposobu oznaczania wyrobów budowlanych oznakowaniem CE”, co oznacza wystawienie deklaracji zgodności z normą zharmonizowaną (np. dla kulek szklanych i punktowych elementów odblaskowych).

Należy zastosować materiały spełniające wymagania Wyrobu budowlanego dopuszczonego do stosowania przy wykonywaniu robót budowlanych, na podstawie Ustawy z dn. 16 kwietnia 2004 r. o wyrobach budowlanych, zgodnie z zapisami p.2.3 ST DM.00.00.00.00.

Powyższe zasady należy stosować także do oznakowań tymczasowych wykonywanych materiałami o barwie żółtej.

2.3. Badanie materiałów, których jakość budzi wątpliwość

Wykonawca powinien przeprowadzić dodatkowe badania tych materiałów, które budzą wątpliwości jego lub Inżyniera, co do jakości, w celu stwierdzenia czy odpowiadają one wymaganiom określonym w punkcie 2. Badania te Wykonawca zleci IBDiM lub akredytowanemu laboratorium. Badania powinny być wykonane zgodnie z „Warunkami technicznymi POD-97”.

2.4. Oznakowanie opakowań

Wykonawca powinien żądać od producenta, aby oznakowanie opakowań materiałów do poziomego znakowania dróg było wykonane zgodnie z PN-O-79252, a ponadto aby na każdym opakowaniu był umieszczony trwały napis zawierający:

- nazwę i adres producenta,
- datę produkcji i termin przydatności do użycia,
- masę netto,
- numer partii i datę produkcji,
- jeśli wyrób posiada aprobatę techniczną IBDiM - jej numer,
- znak budowlany „B” i/lub znak „CE” wg odpowiednich rozporządzeń Ministra Infrastruktury,
- nazwę jednostki certyfikującej i numer certyfikatu,
- informację o szkodliwości i klasie zagrożenia pożarowego,
- ewentualne wskazówki dla użytkowników.

W przypadku farb rozpuszczalnikowych i wyrobów chemoutwardzalnych oznakowanie opakowania powinno być zgodne z rozporządzeniem Ministra Zdrowia w sprawie oznakowania opakowań substancji niebezpiecznych (...).

2.5. Przepisy określające wymagania dla materiałów

Podstawowe wymagania dotyczące materiałów podano w punkcie 2.6, a szczegółowe wymagania określone są w Warunkach Technicznych POD-97.

2.6. Wymagania wobec materiałów do poziomego oznakowania dróg

2.6.1. Zawartość składników lotnych w materiałach do znakowania cienkowarstwowego

Zawartość składników lotnych (rozpuszczalników organicznych) nie powinna przekraczać 25% (m/m) w postaci gotowej do aplikacji, w materiałach do znakowania cienkowarstwowego.

Nie dopuszcza się stosowania materiałów zawierających rozpuszczalnik aromatyczny (jak np. toluen, ksylen, etylobenzen) w ilości większej niż 8% (m/m). Nie dopuszcza się stosowania materiałów zawierających benzen i rozpuszczalniki chlorowane.

2.6.2. Materiały do oznakowań grubowarstwowych

Materiałami do wykonywania oznakowania grubowarstwowego powinny być masy termoplastyczne, umożliwiające nakładanie ich warstwą grubości od 0,9mm do 5mm.

Masy termoplastyczne powinny być substancjami nie zawierającymi rozpuszczalników, dostarczany w postaci bloków, granulek lub proszku. Przy stosowaniu powinny dać się podgrzewać do stopienia i aplikować ręcznie lub maszynowo. Masy te powinny tworzyć spójną warstwę przez ochłodzenie.

Właściwości fizyczne materiałów do oznakowania grubowarstwowego i wykonanych z nich elementów prefabrykowanych określają stosowne dokumenty dopuszczające Wyrób do robót budowlanych.

2.6.7. Wymagania wobec materiałów ze względu na ochronę warunków pracy i środowiska

Materiały stosowane do znakowania nawierzchni nie powinny zawierać substancji zagrażających zdrowiu ludzi i powodujących skażenie środowiska.

2.7. Przechowywanie i składowanie materiałów

Materiały do oznakowania grubowarstwowego nawierzchni powinny zachować stałość swoich właściwości chemicznych i fizykochemicznych przez okres co najmniej 6 miesięcy składowania w warunkach określonych przez producenta.

Materiały do poziomego oznakowania dróg należy przechowywać w magazynach odpowiadających zaleceniom producenta, zwłaszcza zabezpieczających je od napromieniowania słonecznego, opadów i w temperaturze, dla:

- farb wodorocieńczalnych od 5oC do 40oC,
- farb rozpuszczalnikowych od -5oC do 25oC,
- pozostałych materiałów - poniżej 40oC.

3. SPRZĘT

3.1. Ogólne wymagania dotyczące sprzętu

Ogólne wymagania dotyczące sprzętu podano w ST DM.00.00.00 „Wymagania ogólne” p.3.

Ponadto używany sprzęt powinien być zgodny z ofertą Wykonawcy i PZJ oraz uzyskać zatwierdzenie Inżyniera.

3.2. Sprzęt do wykonania oznakowania poziomego

Wykonawca przystępujący do wykonania oznakowania poziomego, w zależności od zakresu robót, powinien wykazać się możliwością korzystania z następującego sprzętu, zaakceptowanego przez Inżyniera:

- szczotek mechanicznych (zaleca się stosowanie szczotek wyposażonych w urządzenia odpylające) oraz szczotek ręcznych,
- frezarek,
- sprężarek,
- malowarek,
 - układarek mas chemoutwardzalnych i termoplastycznych,
 - wyklejarek do taśm,
 - sprzętu ręcznego,
 - sprzętu do badań, określonego w ST.

Wykonawca powinien zapewnić odpowiednią jakość, ilość i wydajność malowarek lub układarek proporcjonalną do wielkości i czasu wykonania całego zakresu robót.

4. TRANSPORT

4.1. Ogólne wymagania dotyczące transportu

Ogólne wymagania dotyczące transportu podano w ST DM.00.00.00 „Wymagania ogólne” p.4.

4.2. Przewóz materiałów do poziomego znakowania dróg

Materiały do poziomego znakowania dróg należy przewozić w opakowaniach zapewniających szczelność, bezpieczny transport i zachowanie wymaganych właściwości materiałów. Pojemniki powinny być oznakowane zgodnie z normą PN-O-79252. W przypadku materiałów niebezpiecznych opakowania powinny być oznakowane zgodnie z rozporządzeniem Ministra z dnia 2 września 2003 r. w sprawie oznakowania opakowań substancji niebezpiecznych i preparatów niebezpiecznych (Dz. U. nr 73, poz. 1679).

Farby rozpuszczalnikowe, rozpuszczalniki palne oraz farby i masy chemoutwardzalne należy transportować zgodnie z postanowieniami umowy międzynarodowej dla transportu drogowego materiałów palnych, klasy 3, oraz szczegółowymi zaleceniami zawartymi w karcie charakterystyki wyrobu sporządzonej przez producenta. Wyroby, wyżej wymienione, nie posiadające karty charakterystyki nie powinny być dopuszczone do transportu.

Materiały do znakowania poziomego należy przewozić krytymi środkami transportowymi, chroniąc opakowania przed uszkodzeniem mechanicznym, zgodnie z PN-C-81400 oraz zgodnie z prawem przewozowym.

5. WYKONYWANIE ROBÓT

5.1. Ogólne zasady wykonania Robót

Ogólne zasady wykonania robót podano w ST DM.00.00.00 „Wymagania ogólne” p.5. Nowe i odnowione nawierzchnie dróg przed otwarciem do ruchu muszą być oznakowane zgodnie z Dokumentacją Projektową.

5.2. Warunki atmosferyczne

W czasie wykonywania oznakowania temperatura nawierzchni i powietrza powinna wynosić co najmniej 5oC, a wilgotność względna powietrza powinna być zgodna z zaleceniami producenta lub wynosić co najwyżej 85%.

5.3. Przygotowanie podłoża do wykonania znakowania

Przed wykonaniem znakowania poziomego należy oczyścić powierzchnię nawierzchni malowanej z pyłu, kurzu, piasku, smarów, olejów i innych zanieczyszczeń, przy użyciu sprzętu wymienionego w ST lub PZJ i zaakceptowanego przez Inżyniera. Powierzchnia nawierzchni przygotowana do wykonania oznakowania poziomego musi być czysta i sucha.

5.4. Przedznakowanie

W celu dokładnego wykonania poziomego oznakowania drogi, można wykonać przedznakowanie, stosując się do ustaleń zawartych w Dokumentacji Projektowej, „Szczegółowych warunkach technicznych dla znaków drogowych poziomych (...)” i wskazaniach Inżyniera.

Po wykonaniu trasowania należy skontaktować się z miejscowym oddziałem GDDKiA (o/Bydgoszcz) w celu dokonania odbioru trasowania oznakowania poziomego.

Do wykonania przedznakowania można stosować nietrwałą farbę, np. farbę silnie rozcieńczoną rozpuszczalnikiem. Zaleca się wykonywanie przedznakowania w postaci cienkich linii lub kropek. Początek i koniec znakowania należy zaznaczyć małą kreską poprzeczną.

W przypadku odnawiania znakowania drogi, gdy stare znakowanie jest wystarczająco czytelne i zgodne z Dokumentacją Projektową, można przedznakowania nie wykonywać.

5.5. Wykonanie oznakowania drogi

Użyte materiały i technologia wykonania oznakowania grubowarstwowego powinny zapewnić co najmniej 3-letnią trwałość oznakowania, licząc od daty końcowego odbioru Robót. W wypadku uszkodzenia oznakowania w tym okresie, Wykonawca na swój koszt wykona ponownie oznakowanie elementów, które ulegną uszkodzeniu.

5.5.1. Dostarczenie materiałów i spełnienie zaleceń producenta materiałów

Materiały do znakowania drogi, spełniające wymagania podane w punkcie 2, powinny być dostarczone w oryginalnych opakowaniach handlowych i stosowane zgodnie z zaleceniami ST, producenta oraz wymaganiami znajdującymi się w aprobacie technicznej.

5.5.2. Wykonanie oznakowania drogi materiałami cienkowarstwowymi

Wykonanie znakowania powinno być zgodne z zaleceniami producenta materiałów, a w przypadku ich braku lub niepełnych danych - zgodne z poniższymi wskazaniami.

Farbę do znakowania cienkowarstwowego po otwarciu opakowania należy wymieszać w czasie od 2 do 4 minut do uzyskania pełnej jednorodności. Przed lub w czasie napełniania zbiornika malowarki zaleca się precedzić farbę przez sito 0,6 mm. Nie wolno stosować do malowania mechanicznej farby, w której osad na dnie opakowania nie daje się całkowicie wymieszać lub na jej powierzchni znajduje się kożuch.

Farbę należy nakładać równomierną warstwą o grubości 0,6mm (mierzona na mokro), zachowując wymiary i ostrość krawędzi. Grubość nanoszonej warstwy zaleca się kontrolować przy pomocy grzebienia pomiarowego na płycie szklanej lub metalowej podkładanej na drodze malowarki. Ilość farby zużyta w czasie prac, określona przez średnie zużycie na metr kwadratowy nie może się różnić od ilości ustalonej, więcej niż o 20%.

Wszystkie większe prace powinny być wykonane przy użyciu samojezdnych malowarek z automatycznym podziałem linii i posypywaniem kulkami szklanymi z ew. materiałem uszorstniającym. W przypadku mniejszych prac, wielkość, wydajność i jakość sprzętu należy dostosować do zakresu i rozmiaru prac. Decyzję dotyczącą rodzaju sprzętu i sposobu wykonania znakowania podejmuje Inżynier na wniosek Wykonawcy.

5.5.3. Wykonanie oznakowania drogi materiałami grubowarstwowymi

Wykonanie oznakowania powinno być zgodne z zaleceniami producenta materiałów, a w przypadku ich braku lub niepełnych danych - zgodne z poniższymi wskazaniami.

Materiał znakujący należy nakładać równomierną warstwą o grubości 3,0mm w przypadku oznakowania gładkiego i strukturalnego oraz 5,0mm w przypadku oznakowania akustycznego, zachowując wymiary i ostrość krawędzi. Grubość nanoszonej warstwy zaleca się kontrolować przy pomocy grzebienia pomiarowego na płycie metalowej, podkładanej na drodze malowarki. Ilość materiału zużyta w czasie prac, określona przez średnie zużycie na metr kwadratowy, nie może się różnić od ilości ustalonej, więcej niż o 20%.

W przypadku mas termoplastycznych wszystkie większe prace (linie krawędziowe, segregacyjne na długich odcinkach dróg) powinny być wykonywane przy użyciu urządzeń samobieżnych z automatycznym podziałem linii techniką wytłaczania, wylewania, natrysku itp. oraz posypywaniem kulkami szklanymi z materiałem uszorstniającym. W przypadku mniejszych prac, wielkość, wydajność i jakość sprzętu należy dostosować do ich zakresu i rozmiaru. Decyzję dotyczącą rodzaju sprzętu i sposobu wykonania znakowania podejmuje Inżynier na wniosek Wykonawcy.

5.5.6. Wykonanie oznakowania tymczasowego

W przypadku wykonywania oznakowania tymczasowego, do jego wykonywania należy stosować materiały barwy żółtej łatwe do usunięcia po zakończeniu okresu tymczasowości. Linie wyznaczające pasy ruchu zaleca się uzupełnić punktowymi elementami odblaskowymi z odbłyśnikami także barwy żółtej.

Czasowe oznakowanie poziome powinno być wykonane z materiałów odblaskowych. Do jego wykonania należy stosować: farby, taśmy samoprzylepne lub punktowe elementy odblaskowe. Stosowanie farb dopuszcza się wyłącznie w takich przypadkach, gdy w wyniku przewidywanych robót nawierzchniowych oznakowanie to po ich zakończeniu będzie całkowicie niewidoczne, np. zostanie przykryte nową warstwą ścieralną nawierzchni.

Materiały stosowane do wykonywania oznakowania tymczasowego powinny także posiadać ważne dokumenty dopuszczające Wyrób do robót budowlanych.

5.6. Usuwanie oznakowania poziomego

W przypadku konieczności usunięcia istniejącego oznakowania poziomego, czynność tę należy wykonać jak najmniej uszkadzając nawierzchnię.

Zaleca się wykonywać usuwanie oznakowania:

- cienkowarstwowego, wodą pod wysokim ciśnieniem (waterblasting), piaskowania, śrutowania, trawienia, wypalania,
- grubowarstwowego, metodą piaskowania, kulkowania,
- punktowego, prostymi narzędziami mechanicznymi.

Środki zastosowane do usunięcia oznakowania nie mogą wpływać ujemnie na przyczepność nowego oznakowania do podłoża, na jego szorstkość, trwałość oraz na właściwości podłoża.

Materiały pozostałe po usunięciu oznakowania należy usunąć z drogi tak, aby nie zanieczyszczały środowiska, w miejsce zaakceptowane przez Inżyniera.

5.7. Odnowa oznakowania poziomego

Odnawianie oznakowania poziomego, wykonywanego w przypadku utraty wymagań jednej z właściwości, należy wykonać materiałem o sprawdzonej dobrej przyczepności do starej warstwy.

Jako zasadę można przyjąć, że oznakowanie wykonane masami termoplastycznymi -natryskiwany cienką warstwą masy termoplastycznej lub farbą wodorozcieńczalną zalecaną przez producenta masy, oznakowania wykonane masami chemoutwardzalnymi - farbami chemoutwardzalnymi, natryskiwany masami chemoutwardzalnymi (sprayplast) lub odpowiednimi akrylowymi farbami rozpuszczalnikowymi.

Ilość stosowanego do odnowienia materiału, należy dobrać w zależności od rodzaju i stanu oznakowania odnawianego, kierując się wskazówkami producenta materiału i zaleceniami Inżyniera.

6. KONTROLA JAKOŚCI ROBÓT

6.1. Ogólne zasady kontroli jakości Robót

Ogólne zasady kontroli jakości Robót podano w ST DM.00.00.00 „Wymagania Ogólne” p.6.

6.2. Badanie przygotowania podłoża i przedznakowania

Powierzchnia jezdni przed wykonaniem znakowania poziomego musi być całkowicie czysta i sucha. Przedznakowanie powinno być wykonane zgodnie z wymaganiami punktu 5.5.

6.3. Badania wykonania oznakowania poziomego

6.3.1. Wymagania wobec oznakowania poziomego

6.3.1.1. Zasady

Wymagania sprecyzowano przede wszystkim w celu określenia właściwości oznakowania dróg w czasie ich użytkowania. Wymagania określa się kilkoma parametrami reprezentującymi różne aspekty właściwości oznakowania dróg według PN-EN 1436:2000 i PN-EN 1436:2000/A1:2005.

Badania wstępne, dla których określono pierwsze wymaganie, są wykonywane w celu kontroli przed odbiorem. Powinny być wykonane w terminie od 14 do 30 dnia po wykonaniu. Kolejne badania kontrolne należy wykonywać po okresie, od 3 do 6 miesięcy po wykonaniu i przed upływem 1 roku oraz w kolejnych następujących po sobie latach, aż do zakończenia okresu gwarancji, dla materiałów o trwałości dłuższej niż 1 rok.

Barwa żółta dotyczy tylko oznakowań tymczasowych, które także powinny być kontrolowane. Inne barwy oznakowań niż biała i żółta należy stosować zgodnie z zaleceniami zawartymi w załączniku nr 2 do rozporządzenia (Dz. U. nr 220/2003, poz. 2181).

6.3.1.2. Widzialność w dzień

Widzialność oznakowania w dzień jest określona współczynnikiem luminancji b i barwą oznakowania wyrażoną współrzędnymi chromatyczności.

Wartość współczynnika b powinna wynosić dla oznakowania nowego w terminie od 14 do 30 dnia po wykonaniu, barwy:

- białej, na nawierzchni asfaltowej, co najmniej 0,40, klasa B3, żółtej, co najmniej 0,30, klasa B2.

Wartość współczynnika b powinna wynosić po 30 dniu od wykonania dla całego okresu użytkowania oznakowania, barwy:

- białej, na nawierzchni asfaltowej, co najmniej 0,30, klasa B2, żółtej, co najmniej 0,20, klasa B1.

Barwa oznakowania powinna być określona wg PN-EN 1436:2000 przez współrzędne chromatyczności x i y , które dla suchego oznakowania powinny leżeć w obszarze zdefiniowanym przez cztery punkty narożne podane w tablicy 6 w/w normy.

Pomiar współczynnika luminancji $_$ może być zastąpiony pomiarem współczynnika luminancji w świetle rozproszonym Q_d , wg PN-EN 1436:2000 lub wg POD-97.

Do określenia odbicia światła dziennego lub odbicia oświetlenia drogi od oznakowania stosuje się współczynnik luminancji w świetle rozproszonym Q_d .

Wartość współczynnika Q_d dla oznakowania nowego w ciągu 14 - 30 dni po wykonaniu powinna wynosić dla oznakowania świeżego, barwy:

- białej, co najmniej 130 mcd m⁻² lx⁻¹ (nawierzchnie asfaltowe), klasa Q3,
- żółtej, co najmniej 100 mcd m⁻² lx⁻¹), klasa Q2,

Wartość współczynnika Q_d powinna wynosić dla oznakowania eksploatowanego po 30 dniu od wykonania, w ciągu całego okresu użytkowania, barwy:

- białej, co najmniej 100 mcd m⁻² lx⁻¹(nawierzchnie asfaltowe), klasa Q2,
- żółtej, co najmniej 80 mcd m⁻² lx⁻¹, klasa Q1.

6.3.1.3. Widzialność w nocy

Za miarę widzialności w nocy przyjęto powierzchniowy współczynnik odbłasku RL , określany według PN-EN 1436:2000 z uwzględnieniem podziału na klasy PN-EN 1436:2000/A1:2005.

Wartość współczynnika RL powinna wynosić dla oznakowania nowego (w stanie suchym) w ciągu 14 - 30 dni po wykonaniu, barwy:

- białej, na pozostałych drogach, co najmniej 200 mcd m-2 lx-1, klasa R4,
- żółtej tymczasowej, co najmniej 150 mcd m-2 lx-1, klasa R3,

Wartość współczynnika RL powinna wynosić dla oznakowania eksploatowanego w ciągu od 2 do 6 miesięcy po wykonaniu, barwy:

- białej, na pozostałych drogach, co najmniej 150 mcd m-2 lx-1, klasa R3
- żółtej tymczasowej, co najmniej 100 mcd m-2 lx-1, klasa R2.

Wartość współczynnika RL powinna wynosić dla oznakowania eksploatowanego od 7 miesiąca po wykonaniu, barwy:

- białej, na pozostałych drogach, co najmniej 100 mcd m-2 lx-1, klasa R2,
- żółtej tymczasowej, co najmniej 100 mcd m-2 lx-1, klasa R2.

Wartość współczynnika RL powinna wynosić dla oznakowania strukturalnego, nowego (w stanie wilgotnym) i eksploatowanego w okresie gwarancji wg PN-EN 1436:2000 zmierzona od 14 do 30 dni po wykonaniu, barwy:

- białej, co najmniej 50 mcd m-2 lx-1, klasa RW3,
- w okresie eksploatacji co najmniej 35 mcd m-2 lx-1, klasa RW2.

Powyższe wymaganie dotyczy jedynie oznakowań strukturalnych, takich jak oznakowanie strukturalne wykonywane masami termoplastycznymi, masami chemoutwardzalnymi i taśmami, w postaci np. poprzecznych wygarbień (baretek), drop-on-line, itp.

Wykonywanie pomiarów na oznakowaniu ciągłym z naniesionymi wygarbieniami może być wykonywane tylko metoda dynamiczną. Pomiar aparatami ręcznymi jest albo niemożliwy albo obciążony dużym błędem.

Wykonywanie pomiarów odbłaskowości na pozostałych typach oznakowania strukturalnego, z uwagi na jego niecałkowite i niejednorodne pokrycie powierzchni oznakowania, jest obciążone większym błędem niż na oznakowaniach pełnych. Dlatego podczas odbioru czy kontroli, należy przyjąć jako dopuszczalne wartości współczynnika odbłasku o 20 % niższe od przyjętych w ST.

6.3.1.4. Szorstkość oznakowania

Miarą szorstkości oznakowania jest wartość wskaźnika szorstkości SRT (Skid Resistance Tester) mierzona wahadłem angielskim, wg PN-EN 1436:2000 lub POD-97. Wartość SRT symuluje warunki, w których pojazd wyposażony w typowe opony hamuje z blokadą kół przy prędkości 50 km/h na mokrej nawierzchni.

Wymaga się, aby wartość wskaźnika szorstkości SRT wynosiła na oznakowaniu: • w ciągu całego okresu użytkowania, co najmniej 45 jednostek SRT (klasa S1).

Wykonywanie pomiarów wskaźnika szorstkości SRT dotyczy oznakowań jednolitych, płaskich, wykonanych farbami, masami termoplastycznymi, masami chemoutwardzalnymi i taśmami. Pomiar na oznakowaniu strukturalnym jest, jeśli możliwy, to nie miarodajny. W przypadku oznakowania z wygarbieniami i punktowymi elementami odbłaskowymi pomiar nie jest możliwy.

UWAGA: Wskaźnik szorstkości SRT w normach powierzchniowych został nazwany PTV (Polishing Test Value) za PN-EN 13 036-4:2004(U). Metoda pomiaru i sprzęt do jego wykonania są identyczne z przyjętymi w PN-EN 1436:2000 dla oznakowań poziomych.

6.3.1.5. Trwałość oznakowania

W stosunku do materiałów grubowarstwowych i taśm ocena trwałości oznakowania jest stosowana dopiero po 2 latach i w kolejnych latach następujących po sobie, aż do zakończenia okresu gwarancji, gdy w oznakowaniu pojawiają się przetarcia do nawierzchni. Do oceny materiałów strukturalnych, o nieciągłym pokryciu nawierzchni metody tej nie stosuje się.

W celach kontrolnych trwałość jest oceniana pośrednio przez sprawdzenie spełniania wymagań widoczności w dzień, w nocy i szorstkości.

6.3.1.6. Czas schnięcia oznakowania (względnie czas do przejezdności oznakowania)

Za czas schnięcia oznakowania przyjmuje się czas upływający między wykonaniem oznakowania a jego oddaniem do ruchu.

Czas schnięcia oznakowania nie powinien przekraczać czasu gwarantowanego przez producenta, z tym że nie może przekraczać 2 godzin w przypadku wymalowań nocnych i 1 godziny w przypadku wymalowań dziennych. Metoda oznaczenia czasu schnięcia znajduje się w POD-97.

6.3.1.7. Grubość oznakowania

Grubość oznakowania, tj. podwyższenie ponad górną powierzchnię nawierzchni, powinna wynosić dla:

- oznakowania grubowarstwowego gładkiego i strukturalnego - 2,5 mm;
- oznakowania grubowarstwowego akustycznego - 4,5 mm.

Wymagania te nie obowiązują, jeśli nawierzchnia pod znakowaniem jest wyfrezowana.

6.3.2. Badania wykonania znakowania poziomego z materiału cienko- i grubowarstwowego

Wykonawca wykonując znakowanie poziome z materiału cienko- lub grubowarstwowego przeprowadza przed rozpoczęciem każdej pracy oraz w czasie jej wykonywania, co najmniej raz dziennie, następujące badania:

- przed rozpoczęciem pracy:
 - sprawdzenie oznakowania opakowań,
 - wizualną ocenę stanu materiału, w zakresie jego jednorodności i widocznych wad,
 - pomiar wilgotności względnej powietrza,
 - pomiar temperatury powietrza i nawierzchni,
 - badanie lepkości farby, wg POD-97,
- w czasie wykonywania pracy:
 - pomiar grubości warstwy oznakowania,

- pomiar czasu schnięcia, wg POD-97,
- wizualną ocenę równomierności rozłożenia kulek szklanych podczas objazdu w nocy,
- pomiar poziomych wymiarów oznakowania, na zgodność z dokumentacją projektową i załącznikiem nr 2 do rozporządzenia Ministra Infrastruktury w sprawie „Szczegółowych warunków technicznych (...)”,
- wizualną ocenę równomierności skropienia (rozłożenia materiału) na całej szerokości linii,
- oznaczenia czasu przejeźdności, wg POD-97.

Protokół z przeprowadzonych badań wraz z jedną próbką, jednoznacznie oznakowaną, na blasze (300 x 250 x 1,5 mm) Wykonawca powinien przechować do czasu upływu okresu gwarancji.

Do odbioru i w przypadku wątpliwości dotyczących wykonania oznakowania poziomego, Inżynier może zlecić wykonanie badań:

- widzialności w nocy,
- widzialności w dzień,
- szorstkości,

odpowiadających wymaganiom podanym w punkcie 6.3.1 i wykonanych według metod określonych w Warunkach Technicznych POD-97. Jeżeli wyniki tych badań wykażą wadliwość wykonanego oznakowania to koszt badań ponosi Wykonawca, w przypadku przeciwnym - Zamawiający.

W przypadku konieczności wykonywania pomiarów na otwartych do ruchu odcinkach dróg o dopuszczalnej prędkości ≤ 100 km/h należy ograniczyć je do linii krawędziowych zewnętrznych w przypadku wykonywania pomiarów aparatami ręcznymi, ze względu na bezpieczeństwo wykonujących pomiary.

Pomiary współczynnika odbłasku na liniach segregacyjnych i krawędziowych wewnętrznych, na otwartych do ruchu odcinkach dróg o dopuszczalnej prędkości ≤ 100 km/h, a także na liniach podłużnych oznakowań z wygarbieniami, należy wykonywać przy użyciu mobilnego reflektometru zainstalowanego na samochodzie i wykonującego pomiary w ruchu.

W przypadku wykonywania pomiarów współczynnika odbłaskowości i współczynników luminancji aparatami ręcznymi częstotliwość pomiarów należy dostosować do długości badanego odcinka, zgodnie z tablicą 1. W każdym z mierzonych punktów należy wykonać po 5 odczytów współczynnika odbłasku i po 3 odczyty współczynników luminancji w odległości jeden od drugiego minimum 1 m.

Lp. 1	Długość odcinka, km od 0 do 3	Częstotliwość pomiarów, co najmniej od 0,1 do 0,5 km	Minimalna ilość pomiarów 3-6
2	od 3 - do 10	co 1 km	11
3	od 10 do 20	co 2 km	11
4	od 20 do 30	co 3 km	11
5	powyżej 30	co 4 km	> 11

Wartość wskaźnika szorstkości zaleca się oznaczyć w 2 - 4 punktach oznakowania odcinka.

6.3.3. Badania wykonania posypania mikrokulkami szklanymi

Ocenę rozkładu i zanurzenia mikrokul szklanych w masie oznakowania poziomego dokonuje się za pomocą szkła powiększającego. Rozkład mikrokulek powinien być jednolity i zapewnić równomierne pokrycie oznakowania. Optymalną odbłaskowość oznakowania w trakcie całego okresu eksploatacji uzyskuje się poprzez zanurzenie mikrokulek na poziomie 55 - 65 %.

6.3.4. Badania wykonania oznakowania poziomego z zastosowaniem punktowych elementów odbłaskowych

Wykonawca wykonując oznakowanie z prefabrykowanych elementów odbłaskowych przeprowadza, co najmniej raz dziennie, następujące badania:

- sprawdzenie oznakowania opakowań,
- sprawdzenie rodzaju stosowanego kleju lub innych elementów mocujących, zgodnie z zaleceniami SST,
- wizualną ocenę stanu elementów, w zakresie ich kompletności i braku wad,
- temperatury powietrza i nawierzchni,
- pomiaru czasu oddania do ruchu,
- wizualną ocenę liniowości i kierunkowości przyklejenia elementów,
- równomierności przyklejenia elementów na całej długości linii,
- zgodności wykonania oznakowania z dokumentacją projektową i załącznikiem nr 2 do rozporządzenia Ministra Infrastruktury z 3 lipca 2003 r.

Protokół z przeprowadzonych badań wraz z próbkami przyklejonych elementów, w liczbie określonej w SST, Wykonawca przechowuje do czasu upływu okresu gwarancji.

W przypadku wątpliwości dotyczących wykonania oznakowania poziomego Inżynier może zlecić wykonanie badań widzialności w nocy, na próbkach zdjętych z nawierzchni i dostarczonych do laboratorium, na zgodność z wymaganiami podanymi w SST, wykonanych według metod określonych w PN-EN 1463-1 lub w Warunkach Technicznych POD-97. Jeśli wyniki tych badań wykażą wadliwość wykonanego oznakowania to koszt badań ponosi Wykonawca, w przypadku przeciwnym - Zamawiający.

6.3.5. Zbiorcze zestawienie wymagań dla materiałów i oznakowań

Tablica 3. Zbiorcze zestawienie wymagań dla materiałów

Lp.	Właściwość	Jednostka	Wymagania
1	Zawartość składników lotnych w materiałach do znakowania rozpuszczalników organicznych rozpuszczalników aromatycznych benzenu i rozpuszczalników chlorowanych	% (m/m) % (m/m) % (m/m)	≤ 25 ≤ 8 0
2	Właściwości kulek szklanych współczynnik załamania światła zawartość kulek z defektami • przy średnicy kulek < 1 • przy średnicy kulek > 1	- % %	≥ 1,5 ≤ 20 ≤ 30
3	Okres stałości właściwości materiałów do znakowania przy składowaniu	miesiące	≥ 6

Tablica 4. Zbiornicze zestawienie wymagań dla oznakowań na drogach pozostałych

Lp.	Właściwość	Jednostka	Wymagania	Klasa
1	Współczynnik odbłasku RL dla oznakowania nowego (w ciągu 14 - 30 dni po wykonaniu) w stanie suchym barwy: białej żółtej tymczasowej	mcd m-2 lx-1 mcd m-2 lx-1	≥ 200 ≥ 150	R4 R3
2	Współczynnik odbłasku RL dla oznakowania eksploatowanego w okresie od 2 do 6 miesięcy po wykonaniu, barwy: białej żółtej	mcd m-2 lx-1 mcd m-2 lx-1	≥ 150 ≥ 100	R3 R2
3	Współczynnik odbłasku RL dla oznakowania suchego od 7 miesiąca po wykonaniu, barwy białej	mcd m-2 lx-1	≥ 100	R2
4	Współczynnik odbłasku RL dla grubowarstwowego strukturalnego oznakowania wilgotnego od 14 do 30 dnia po wykonaniu, barwy białej	mcd m-2 lx-1	≥ 50	RW3
5	Współczynnik odbłasku RL dla grubowarstwowego strukturalnego oznakowania wilgotnego po 30 dniu od wykonania, barwy białej	mcd m-2 lx-1	≥ 35	RW2
6	Współczynnik luminancji _ dla oznakowania nowego (od 14 do 30 dnia po wykonaniu) barwy: białej na nawierzchni asfaltowej żółtej	-	≥ 0,40 ≥ 0,30	B3 B2
7	Współczynnik luminancji _ dla oznakowania eksploatowanego (po 30 dniu od wykonania) barwy: białej na nawierzchni asfaltowej żółtej	-	≥ 0,30 ≥ 0,20	B2 B1
8	Współczynnik luminancji w świetle rozproszonym Qd (alternatywnie do _) dla oznakowania nowego w ciągu od 14 do 30 dnia po wykonaniu, barwy: białej na nawierzchni asfaltowej żółtej	mcd m-2 lx-1 mcd m-2 lx-1	≥ 130 ≥ 100	Q3 Q2
9	Współczynnik luminancji w świetle rozproszonym Qd (alternatywnie do _) dla oznakowania eksploatowanego w ciągu całego okresu eksploatacji po 30 dniu od wykonania, barwy: białej na nawierzchni asfaltowej żółtej	mcd m-2 lx-1 mcd m-2 lx-1	≥ 100 ≥ 80	Q2 Q1
10	Szorstkość oznakowania eksploatowanego	wskaźnik SRT	≥ 45	S1
11	Trwałość oznakowania cienkowarstwowego po 12 miesiącach:	skala LCPC	≥ 6	-
12	Czas schnięcia materiału na nawierzchni w dzień nocy	h h	≥ 1 ≥ 2	-
13	Barwa oznakowania, współrzędne chromatyczności x, y		PN-EN 1436:2000 Tab. 6	

6.4. Tolerancje wymiarów oznakowania

6.4.1. Tolerancje nowo wykonanego oznakowania

Tolerancje nowo wykonanego oznakowania poziomego, zgodnego z dokumentacją projektową i załącznikiem nr 2 do rozporządzenia Ministra Infrastruktury z 3.07.2003 r., powinny odpowiadać następującym warunkom:

- szerokość linii może różnić się od wymaganej o ± 5 mm,
- długość linii może być mniejsza od wymaganej co najwyżej o 50 mm lub większa co najwyżej o 150 mm,
- dla linii przerywanych, długość cyklu składającego się z linii i przerwy nie może odbiegać od średniej liczonej z 10 kolejnych cykli o więcej niż ± 50 mm długości wymaganej,

- dla strzałek, liter i cyfr rozstaw punktów narożnikowych nie może mieć większej odchyłki od wymaganego wzoru niż $\pm 50\text{mm}$ dla wymiaru długości i $\pm 20\text{mm}$ dla wymiaru szerokości.

Przy wykonywaniu nowego oznakowania poziomego, spowodowanego zmianami organizacji ruchu, należy dokładnie usunąć zbędne stare oznakowanie.

6.4.2. Tolerancje przy odnawianiu istniejącego oznakowania

Przy odnawianiu istniejącego oznakowania należy dążyć do pokrycia pełnej powierzchni istniejących znaków, przy zachowaniu dopuszczalnych tolerancji podanych w punkcie 6.4.1.

7. OBMIAR ROBÓT

7.1. Ogólne zasady obmiaru robót

Ogólne zasady obmiaru robót podano w ST DM.00.00.00 „Wymagania ogólne” p.7.

7.2. Jednostka obmiarowa

Jednostką obmiarową oznakowania poziomego jest:

- metr kwadratowy (m^2) powierzchni naniesionych znaków poziomych w rozbiu na technologię i rodzaj znaku,
- sztuka (szt.) zamocowanych punktowych elementów odblaskowych.

8. ODBIÓR ROBÓT

8.1. Ogólne zasady odbioru Robót

Ogólne zasady odbioru robót podano w ST DM.00.00.00 „Wymagania ogólne” p.8.

Roboty uznaje się za wykonane zgodnie z Dokumentacją Projektową i wymaganiami Inżyniera, jeżeli wszystkie pomiary i badania, z zachowaniem tolerancji wg pkt 6, dały wyniki pozytywne.

8.2. Odbiór Robót zanikających i ulegających zakryciu

Odbiór Robót zanikających i ulegających zakryciu, w zależności od przyjętego sposobu wykonania robót, może być dokonany po:

- oczyszczeniu powierzchni nawierzchni,
- przedznakowaniu.

8.3. Odbiór ostateczny

Odbioru ostatecznego należy dokonać po całkowitym zakończeniu Robót, na podstawie wyników pomiarów i badań jakościowych określonych w punktach od 2 do 6.

Roboty wykonane niezgodnie z Dokumentacją Projektową i ST podlegają usunięciu i ponownemu wykonaniu na koszt i staraniem Wykonawcy. Stosowanie obniżek ceny za niewłaściwą jakość Robót jest niedopuszczalne.

8.4. Odbiór pogwarancyjny

Odbioru pogwarancyjnego należy dokonać po upływie okresu gwarancyjnego, ustalonego w umowie z Wykonawcą. Sprawdzeniu podlegają cechy oznakowania określone w niniejszej ST.

W wypadku zużycia lub uszkodzenia oznakowania stwierdzonego podczas tego odbioru, Wykonawca na własny koszt i własnym staraniem powtórzy te elementy Robót, które uległy uszkodzeniu.

9. PODSTAWA PŁATNOŚCI

9.1. Ogólne ustalenia dotyczące podstawy płatności

Ogólne ustalenia dotyczące podstawy płatności podano w ST DM.00.00.00 „Wymagania ogólne” p.9.

9.2. Cena jednostki obmiarowej

Podstawą płatności jest cena jednostkowa za jednostkę obmiarową wg p.7.2 oznakowania poziomego, według dokonanego obmiaru i odbioru.

Cena jednostkowa jest ceną uśrednioną dla założonego sposobu wykonania i obejmuje:

- prace pomiarowe, roboty przygotowawcze,
- przygotowanie i dostarczenie materiałów,
- oczyszczenie podłoża (nawierzchni),
- przedznakowanie,
- naniesienie powłoki znaków na nawierzchnię drogi o kształtach i wymiarach zgodnych z Dokumentacją Projektową i „Szczegółowymi warunkami technicznymi (...)”,
- naniesienie na masę pokrycia z mikroklulek szklanych i kruszywa przeciwpoślizgowego,
- ochrona znaków przed zniszczeniem przez pojazdy w czasie prowadzenia Robót,
- wykonanie wszystkich niezbędnych badań, pomiarów, prób i sprawdzeń,
- oznakowanie miejsca prowadzenia robót,
- wykonanie innych czynności niezbędnych do realizacji Robót objętych niniejszą ST, zgodnie z Projektem.

Wykonawca powinien uwzględnić wszelkie koszty związane z utrzymaniem oznakowania w okresie gwarancji i rękojmi, łącznie z wielokrotnym wykonaniem Robót ujętych w niniejszej ST, dla utrzymania trwałości oznakowania w terminie 3 lat od daty odbioru ostatecznego Robót.

10. PRZEPISY ZWIĄZANE

10.1. Normy

PN-89/C-81400 Wyroby lakierowe. Pakowanie, przechowywanie i transport

PN-85/O-79252 Opakowania transportowe z zawartością. Znaki i znakowanie. Wymagania podstawowe

PN-EN 1423:2000 Materiały do poziomego oznakowania dróg Materiały do posypywania. Kulki szklane, kruszywo przeciwpoślizgowe i ich mieszaniny)

PN-EN 1423:2001 Materiały do poziomego oznakowania dróg Materiały do posypywania. Kulki szklane, kruszywo przeciwpoślizgowe i ich mieszaniny (Zmiana A1:2005)

PN-EN 1436:2000 Materiały do poziomego oznakowania dróg. Wymagania dotyczące poziomego oznakowania dróg

PN-EN 1436:2000 Materiały do poziomego oznakowania dróg. Wymagania dotyczące poziomego oznakowania dróg (Zmiana A1:2005)

PN-EN 1463- 2:2000Materiały do poziomego oznakowania dróg. Punktowe elementy odblaskowe Część 1: Wymagania dotyczące charakterystyki nowego elementu

PN-EN 1463- 2:2000Materiały do poziomego oznakowania dróg. Punktowe elementy odblaskowe Część 1: Wymagania dotyczące charakterystyki nowego elementu (Zmiana A1:2005)

PN-EN 1463- 2:2000 Materiały do poziomego oznakowania dróg. Punktowe elementy odblaskowe Część 2: Badania terenowe

PN-EN 1871:2003 Materiały do poziomego oznakowania dróg. Właściwości fizyczne

10.2. Przepisy związane i inne dokumenty

Załącznik nr 2 do rozporządzenia Ministra Infrastruktury z dnia 3 lipca 2003 r. Szczegółowe warunki techniczne dla znaków drogowych poziomych i warunki ich umieszczania na drogach (Dz. U. nr 220, poz. 2181)

Rozporządzenie Ministra Infrastruktury z dnia 11 sierpnia 2004 r. w sprawie sposobów deklarowania zgodności wyrobów budowlanych oraz sposobu znakowania ich znakiem budowlanym (Dz. U. nr 198, poz. 2041)

Warunki Techniczne. Poziome oznakowanie dróg. POD-97. Seria „I” - Informacje, Instrukcje. Zeszyt nr 55. IBDiM, Warszawa, 1997

Warunki Techniczne. Poziome oznakowanie dróg. POD-2006. Seria „I” - Informacje, Instrukcje. IBDiM, Warszawa, w opracowaniu Prawo przewozowe (Dz. U. nr 53 z 1984 r., poz. 272 z późniejszymi zmianami)

Rozporządzenie Ministra Infrastruktury z dnia 11 sierpnia 2004 r. w sprawie systemów oceny zgodności, wymagań jakie powinny spełniać notyfikowane jednostki uczestniczące w ocenie zgodności oraz sposobu oznaczania wyrobów budowlanych oznakowaniem CE (Dz. U. nr 195, poz. 2011)

Rozporządzenie Ministra Zdrowia z dnia 2 września 2003 r. w sprawie oznakowania opakowań substancji niebezpiecznych i preparatów niebezpiecznych (Dz. U. nr 73, poz. 1679)

Umowa europejska dotycząca międzynarodowego przewozu towarów niebezpiecznych (RID/ADR).

D - 07.02.01 OZNAKOWANIE PIONOWE

1. WSTĘP

1.1. Przedmiot SST

Przedmiotem niniejszej szczegółowej specyfikacji technicznej (SST) są wymagania dotyczące wykonania i odbioru oznakowania pionowego w związku z projektem pn.: **Przebudowa drogi powiatowej nr 2902C Siutkowo – Mikanowo od km 0 + 000 do km 7 +582 - Odcinek od km 0 + 000 do km 4 +000**

1.2. Zakres stosowania SST

Szczegółowa specyfikacja techniczna (SST) jest stosowana jako dokument przetargowy i kontraktowy przy zlecaniu i realizacji robót na drogach.

1.3. Zakres robót objętych SST

Ustalenia zawarte w niniejszej specyfikacji dotyczą zasad prowadzenia robót związanych z wykonywaniem i odbiorem oznakowania pionowego stosowanego na drogach i obejmują:

- Pionowe znaki drogowe – słupki z rur stalowych
- Pionowe znaki drogowe znaki zakazu nakazu, ostrzegawcze i informacyjne o pow do 0,3 m²
- Pionowe znaki drogowe znaki zakazu nakazu, ostrzegawcze i informacyjne o pow ponad 0,3 m²

dla całego projektowanego układu komunikacyjnego, w lokalizacjach zgodnych z Dokumentacją Projektową.

1.4. Określenia podstawowe

1.4.1. Znak pionowy - znak wykonany w postaci tarczy lub tablicy z napisami albo symbolami, zwykle umieszczony na konstrukcji wsporczej.

1.4.2. Tarcza znaku - element konstrukcyjny, na powierzchni którego umieszczana jest treść znaku. Tarcza znaku drogowego powinna być wykonana ze stali ocynkowanej.

1.4.3. Lico znaku - przednia część znaku, służąca do podania treści znaku. Lico znaku wykonuje się jako oklejane folią odblaskową.

1.4.4. Znak drogowy odblaskowy - znak, którego lico wykazuje właściwości odblaskowe (wykonane jest z materiału o odbiciu powrotnym - współdrożnym).

1.4.5. Konstrukcja wsporcza znaku - każdy rodzaj konstrukcji (słupki, słup, słupy, kratownice, wysięgniki, bramy, wsporniki itp.) gwarantujący przenoszenie obciążeń zmiennych i stałych działających na konstrukcję i zamontowane na niej znaki lub tablice.

1.4.6. Znak nowy - znak ustawiony na drodze lub magazynowany w okresie do 3 miesięcy od daty produkcji.

1.4.7. Znak użytkowany - znak użytkowany (ustawiony na drodze) lub magazynowany przez okres dłuższy niż 3 miesiące od daty produkcji.

1.4.8. Pozostałe określenia podstawowe są zgodne z obowiązującymi, odpowiednimi polskimi normami i z definicjami podanymi w ST DM.00.00.00. „Wymagania Ogólne” pkt 1.4.

1.5. Ogólne wymagania dotyczące Robót

Ogólne wymagania dotyczące Robót podano w ST DM.00.00.00. „Wymagania Ogólne” pkt 1.5.

2. MATERIAŁY

2.1. Ogólne wymagania dotyczące materiałów

Ogólne wymagania dotyczące materiałów, ich pozyskiwania i składowania podano w ST DM.00.00.00 „Wymagania Ogólne” pkt 2.

2.2. Dopuszczenie do stosowania

Należy zastosować materiały spełniające wymagania Wyrobu budowlanego dopuszczonego do stosowania przy wykonywaniu robót budowlanych, na podstawie Ustawy z dn. 16 kwietnia 2004 r. o wyrobach budowlanych, zgodnie z zapisami p.2.3 ST DM.00.00.00.00.

Producent znaków drogowych, folii odblaskowych stosowanych na lica znaków drogowych oraz słupków, blach i innych elementów konstrukcyjnych powinien posiadać dla swojego wyrobu ważne dokumenty dopuszczające go do robót budowlanych.

W załączniku nr 1 do rozporządzenia Ministra Infrastruktury z dnia 3 lipca 2003 „w sprawie szczegółowych warunków technicznych dla znaków i sygnałów drogowych oraz urządzeń bezpieczeństwa ruchu drogowego i warunków ich umieszczania na drogach”, podano szczegółowe informacje odnośnie wymagań dla znaków pionowych.

2.3. Materiały stosowane do fundamentów znaków

Fundamenty dla zamocowania konstrukcji wsporczych znaków mogą być wykonywane:

- z mieszanki betonowej wbudowywanej w deskowaniu lub bezpośrednio w wykonywanym otworze,
- z gotowych prefabrykowanych fundamentów betonowych,
- jako inne rozwiązania zaakceptowane przez Inżyniera.

Wykonawca opracuje projekt fundamentów oraz dokumentację techniczną zgodną z obowiązującymi przepisami i przekaze Inżynierowi do zatwierdzenia. Posadowienie fundamentów należy wykonać na głębokość poniżej strefy przemarzania gruntu. Do wykonania fundamentów do zamocowania konstrukcji wsporczych należy użyć:

- beton cementowy zwykły wg PN-EN 206-1:2003 o klasie wytrzymałości na ściskanie:
 - C8/10 - na warstwę wyrównawczą,
 - C16/20 - na fundament
- stal zbrojąca klasy A-IIIIN, średnica prętów zgodna z projektem Wykonawcy, wg PN-B-03264:1984,
- kotwy fundamentowe do montażu konstrukcji wsporczych do fundamentu, wg PN-B-03215:1998.

2.4.2. Rury

Rury powinny odpowiadać wymaganiom PN-H-74200:1998, PN-84/H-74220 lub innej normy zaakceptowanej przez Inżyniera.

Powierzchnia zewnętrzna i wewnętrzna rur nie powinna wykazywać wad w postaci łusek, pęknięć, zwalcowań i naderwań. Dopuszczalne są nieznaczne nierówności, pojedyncze rysy wynikające z procesu wytwarzania, mieszczące się w granicach dopuszczalnych odchyłek wymiarowych.

Końce rur powinny być obcięte równo i prostopadłe do osi rury. Pożądane jest, aby rury były dostarczane o długościach:

- dokładnych, zgodnych z zamówieniem; z dopuszczalną odchyłką ± 10 mm,
- wielokrotnych w stosunku do zamówionych długości dokładnych poniżej 3 m z naddatkiem 5 mm na każde cięcie i z dopuszczalną odchyłką dla całej długości wielokrotnej, jak dla długości dokładnych.

Rury powinny być proste. Dopuszczalna miejscowa krzywizna nie powinna przekraczać 1,5 mm na 1 m długości rury.

Rury powinny być wykonane ze stali w gatunkach dopuszczonych przez PN-H-84023.07, lub inne normy.

Rury powinny być dostarczone bez opakowania w wiązkach lub luzem względnie w opakowaniu uzgodnionym z Zamawiającym. Rury powinny być cechowane indywidualnie lub na przywieszkach metalowych.

2.5. Tarcza znaku

Dla zakresu opracowania należy użyć tarcz znaków należących do grupy znaków:

- średnie,

wg Dz.U. Nr 220, poz. 1281 z dn. 23-12-2003 dot. „Szczegółowych warunków technicznych dla znaków i sygnałów drogowych oraz urządzeń bezpieczeństwa ruchu drogowego i warunki ich umieszczenia na drogach." oraz zgodnie z Projektem Organizacji Ruchu.

2.5.1. Trwałość materiałów na wpływy zewnętrzne

Materiały użyte na lico i tarczę znaku oraz połączenie lica znaku z tarczą znaku, a także sposób wykończenia znaku, muszą wykazywać pełną odporność na oddziaływanie światła, zmian temperatury, wpływy atmosferyczne i występujące w normalnych warunkach oddziaływania chemiczne (w tym korozję elektrochemiczną) - przez cały czas trwałości znaku, określony przez wytwórcę lub dostawcę.

2.5.2. Warunki gwarancyjne producenta lub dostawcy znaku

Producent lub dostawca znaku obowiązany jest przy dostawie określić, uzgodnioną z odbiorcą, trwałość znaku oraz warunki gwarancyjne dla znaku, a także udostępnić na życzenie odbiorcy:

- a) instrukcję montażu znaku,
- b) dane szczegółowe o ewentualnych ograniczeniach w stosowaniu znaku,
- c) instrukcję utrzymania znaku.

2.5.3. Materiały do wykonania tarczy znaku

Materiałem stosowanym do wykonania tarczy znaku drogowego jest blacha stalowa obustronnie ocynkowana, która winna być odporna na korozję w warunkach zasolenia.

Wymagane grubości:

- blachy stalowe dla tarcz znaków wzmocnionych przetłoczeniami lub osadzonych w ramach - co najmniej 1,5 mm,
- blachy stalowe dla tarcz tablic o powierzchni $> 1\text{m}^2$ - co najmniej 2,0 mm.

Powierzchnie tarczy nie przykryte folią lub farbami powinny być zabezpieczone przed korozją przy zastosowaniu farby ochronnej lub powłoki z tworzyw sztucznych.

Parametr	Jednostka	Wymaganie	Klasa wg PN-EN 12899-1: 2005
Wytrzymałość na obciążenie siłą naporu wiatru	kN m ⁻²	$\square 0,60$	WL2
Wytrzymałość na obciążenie skupione	kN	$\square 0,50$	PL2
Chwilowe odkształcenie zginające	mm/m	$\square 25$	TDB4
Chwilowe odkształcenie	stopień _ m	$\square 0,02$ $\square 0,11$	TDT1 TDT3

skrętnie		□0,57 □1,15	TDT5 TDT6 *
Odształcenie trwałe	mm/m lub stopień □ m	20 % odkształcenia chwilowego	-
Rodzaj krawędzi znaku	-	Zabezpieczona, krawędź tłoczona, zaginana, prasowana lub zabezpieczona profilem krawędziowym	E2
Przewiercanie lica znaku	-	Lico znaku nie może być przewiercone z żadnego powodu	P3
* klasę TDT3 stosuje się dla tablic na 2 lub więcej podporach, klasę TDT 5 dla tablic na jednej podporze, klasę TDT1 dla tablic na konstrukcjach bramowych, klasę TDT6 dla tablic na konstrukcjach wysięgnikowych			

Przyjęto zgodnie z tablicą 1, że przy sile naporu wiatru równej 0,6 kN (klasa WL2), chwilowe odkształcenie zginające, zarówno znak, jak i samą tarczę znaku nie może być większe niż 25 mm/m (klasa TDB4).

2.5.4. Warunki wykonania tarczy znaku

Tarcze znaków powinny spełniać także następujące wymagania:

- krawędzie tarczy znaku powinny być usztywnione na całym obwodzie poprzez ich podwójne gięcie o promieniu gięcia nie większym niż 10 mm włącznie z narożnikami lub przez zamocowanie odpowiedniego profilu na całym obwodzie znaku,
- powierzchnia czołowa tarczy znaku powinna być równa - bez wgłęć, pofałdowań i otworów montażowych. Dopuszczalna nierówność wynosi 1 mm/m,
- podwójna gięta krawędź lub przymocowane do tylnej powierzchni profile montażowe powinny usztywnić tarczę znaku w taki sposób, aby wymagania podane w tablicy 1 były spełnione a zarazem stanowiły element konstrukcyjny do montażu do konstrukcji wsporczej. Dopuszcza się maksymalne odkształcenie trwałe do 20% odkształcenia odpowiedniej klasy na zginanie i skręcanie,
- tylna powierzchnia tarczy powinna być zabezpieczona przed procesami korozji ochronnymi powłokami chemicznymi oraz powłoką lakierniczą o grubości min. 60 μm z proszkowych farb poliestrowych ciemnoszarych matowych lub półmatowych w kolorze RAL 7037; badania należy wykonywać zgodnie z PN-88/C-81523 oraz PN-76/C-81521 w zakresie odporności na działanie mgły solnej oraz wody.

Tarcze znaków i tablic o powierzchni > 1 m² powinny spełniać dodatkowo następujące wymagania:

- narożniki znaku i tablicy powinny być zaokrąglone, o promieniu zgodnym z wymaganiami określonymi w załączniku nr 1 do rozporządzenia Ministra Infrastruktury z dnia 3 lipca 2003 r. nie mniejszym jednak niż 30 mm, gdy wielkości tego promienia nie wskazano,
- łączenie poszczególnych segmentów tarczy (dla znaków wielkogabarytowych) wzdłuż poziomej lub pionowej krawędzi powinno być wykonane w taki sposób, aby nie występowały przesunięcia i prześwity w miejscach ich łączenia.

2.6. Znaki odblaskowe

2.6.1. Wymagania dotyczące powierzchni odblaskowej

Znaki drogowe odblaskowe wykonuje się przez oklejenie tarczy znaku materiałem odblaskowym o wymaganiach jak dla folii II generacji (folia typu 2) i III generacji (folia pryzmatyczna).

Właściwości folii odblaskowej (odbijającej powrotnie) powinny spełniać wymagania określonych norm powołanych w dokumentach dopuszczających Wyrób do robót budowlanych.

2.6.2. Wymagania jakościowe znaku odblaskowego

Folie odblaskowe użyte do wykonania lica znaku powinny wykazywać pełne związanie z tarczą znaku przez cały okres wymaganej trwałości znaku. Niedopuszczalne są lokalne niedoklejenia, odklejania, złuszczenia lub odstawanie folii na krawędziach tarczy znaku oraz na jego powierzchni.

Sposób połączenia folii z powierzchnią tarczy znaku powinien uniemożliwiać jej odłączenie od tarczy bez jej zniszczenia.

Przy malowaniu lub klejeniu symboli lub obrzeży znaków na folii odblaskowej, technologia malowania lub klejenia oraz stosowane w tym celu materiały powinny być uzgodnione z producentem folii.

Okres trwałości znaku wykonanego przy użyciu folii odblaskowych powinien wynosić nie mniej niż 10 lat, w zależności od rodzaju materiału.

Powierzchnia lica znaku powinna być równa i gładka, nie mogą na niej występować lokalne nierówności i pofałdowania. Niedopuszczalne jest występowanie jakichkolwiek ognisk korozji, zarówno na powierzchni jak i na obrzeżach tarczy znaku.

Dokładność rysunku znaku powinna być taka, aby wady konturów znaku, które mogą powstać przy nanoszeniu farby na odblaskową powierzchnię znaku, nie były większe niż:

- 2 mm dla znaków małych i średnich,

Zacieki powstałe przy nanoszeniu farby na odblaskową część znaku nie powinny być większe w każdym kierunku niż:

- 2 mm dla znaków małych i średnich,

W znakach nowych na każdym z fragmentów powierzchni znaku o wymiarach 4 x 4 cm nie może występować więcej niż 0,7 lokalnych usterek (załamania, pęcherzyki) o wymiarach nie większych niż 1 mm w każdym kierunku. Niedopuszczalne jest występowanie jakichkolwiek zarysowań powierzchni znaku.

W znakach użytkowanych na każdym z fragmentów powierzchni znaku o wymiarach 4 x 4 cm dopuszcza się do 2 usterek jak wyżej, o wymiarach nie większych niż 1 mm w każdym kierunku. Na powierzchni tej dopuszcza się do 3 zarysowań o szerokości nie większej niż 0,8 mm i całkowitej długości nie większej niż 10 cm. Na całkowitej długości znaku dopuszcza się nie więcej niż 5 rys szerokości nie większej niż 0,8 mm i długości przekraczającej 10 cm - pod warunkiem, że zarysowania te nie zniekształcają treści znaku.

W znakach użytkowanych dopuszcza się również lokalne uszkodzenie folii o powierzchni nie przekraczającej 6 mm² każde - w liczbie nie większej niż pięć na powierzchni znaku małego lub średniego, oraz o powierzchni nie przekraczającej 8 mm² każde - w liczbie nie większej niż 8 na każdym z fragmentów powierzchni znaku dużego lub wielkiego (włączając znaki informacyjne) o wymiarach 1200 x 1200 mm.

Uszkodzenia folii nie mogą zniekształcać treści znaku - w przypadku występowania takiego zniekształcenia znak musi być bezzwłocznie wymieniony.

W znakach nowych niedopuszczalne jest występowanie jakichkolwiek rys, sięgających przez warstwę folii do powierzchni tarczy znaku. W znakach użytkowanych istnienie takich rys jest dopuszczalne pod warunkiem, że występujące w ich otoczeniu ogniska korozyjne nie przekroczą wielkości określonych poniżej.

W znakach użytkowanych dopuszczalne jest występowanie po wymaganym okresie gwarancyjnym, co najwyżej dwóch lokalnych ognisk korozji o wymiarach nie przekraczających 2,0 mm w każdym kierunku na powierzchni każdego z fragmentów znaku o wymiarach 4 x 4 cm. W znakach nowych oraz w znakach znajdujących się w okresie wymaganej gwarancji żadna korozja tarczy znaku nie może występować.

Wymagana jest taka wytrzymałość połączenia folii odblaskowej z tarczą znaku, by po zgięciu tarczy o 90° przy promieniu łuku zgięcia do 10 mm w żadnym miejscu nie uległo ono zniszczeniu.

2.8. Materiały do montażu znaków

Wszystkie ocynkowane łączniki metalowe przewidywane do mocowania między sobą elementów konstrukcji wsporczych znaków jak śruby, listwy, wkręty, nakrętki itp. powinny być czyste, gładkie, bez pęknięć, naderwań, rozwarstwień i wypukłych korbów.

Łączniki mogą być dostarczane w pudełkach tekturowych, pojemnikach blaszanych lub paletach, w zależności od ich wielkości.

2.9. Przechowywanie i składowanie materiałów

Znaki powinny być przechowywane w pomieszczeniach suchych, z dala od materiałów powodujących korozję i w warunkach zabezpieczających przed uszkodzeniami.

3. SPRZĘT

3.1. Ogólne wymagania dotyczące sprzętu

Ogólne wymagania dotyczące sprzętu podano w ST DM.00.00.00.00 „Wymagania ogólne” p.3.

3.2. Sprzęt do rozbiórki

Używany sprzęt powinien być zgodny z ofertą Wykonawcy, warunkami Kontraktu oraz PZJ opracowanym przez Wykonawcę i zatwierdzonym przez Inżyniera. Do rozbiórek zaleca się użyć m.in. następującego sprzętu:

- sprzęt pomiarowy,
- koparko-ładowarki,
- dźwigi,
- zagęszczarki,
- piły spalinowe,
- młoty pneumatyczne ze sprężarką spalinową lub młoty spalinowe,
- palnik acetylenowo - tlenowy z osprzętem,
- szlifierki kątowe z tarczami zapasowymi,

- sprzęt ręczny.

4. TRANSPORT

4.1. Ogólne wymagania dotyczące transportu

Ogólne wymagania dotyczące transportu podano w ST 00.00.00.00 „Wymagania ogólne” p.4.

4.2. Transport znaków do pionowego oznakowania dróg

Znaki drogowe należy na okres transportu odpowiednio zabezpieczyć, tak aby nie ulegały przemieszczaniu i w sposób nie uszkodzony dotarły do odbiorcy.

5. WYKONANIE ROBÓT

5.1. Ogólne zasady wykonywania Robót

Ogólne zasady wykonywania Robót podano w ST DM.00.00.00. „Wymagania Ogólne” pkt 5.

5.2. Roboty przygotowawcze

Przed przystąpieniem do Robót należy wyznaczyć:

- lokalizację znaku, tj. jego pikietaż oraz odległość od krawędzi jezdni, krawędzi pobocza umocnionego lub pasa awaryjnego postoju,

- wysokość zamocowania znaku na konstrukcji wsporczej.

Punkty stabilizujące miejsca ustawienia znaków należy zabezpieczyć w taki sposób, aby w czasie trwania i odbioru Robót istniała możliwość sprawdzenia lokalizacji znaków.

Lokalizacja i wysokość zamocowania znaku powinny być zgodne z Dokumentacją Projektową.

Wymianie podlegają wszystkie elementy oznakowania pionowego, Inżynier może zakwalifikować znaki do pozostawienia.

5.3. Wykonanie wykopów i fundamentów

Sposób wykonania wykopu pod fundament znaku pionowego powinien być dostosowany do głębokości wykopu, rodzaju gruntu i posiadanego sprzętu. Wymiary wykopu powinny być dostosowane do fundamentów zatwierdzonych przez Inżyniera w dokumentacji technicznej Wykonawcy.

Wykopy fundamentowe powinny być wykonane w takim okresie, aby po ich zakończeniu można było przystąpić natychmiast do wykonania w nich Robót fundamentowych.

Dno wykopu przed ułożeniem prefabrykatu należy wyrównać i zagęścić. W przypadku małych fundamentów, mieszankę betonową należy zagęścić poprzez sztychowanie.

W przypadku większych fundamentów pod konstrukcje wsporcze - wykonać warstwę wyrównawczą gr. 10cm z betonu C8/10 zagęszczonego zagęszczarkami płytowymi przy konsystencji wilgotnej, na której następnie wykonuje się zbrojenie stopy fundamentowej, montuje się deskowanie i zalewa mieszanką betonową C16/20, zagęszczając wibracyjnie lub inną metodą zatwierdzoną przez Inżyniera.

Jeżeli znak jest zlokalizowany na poboczu drogi, to górna powierzchnia betonu powinna być równa z powierzchnią pobocza.

5.4. Tolerancje ustawienia znaku pionowego

Konstrukcje wsporcze znaków - słupki, słupy, wysięgniki, konstrukcje dla tablic wielkowymiarowych, powinny być wykonane zgodnie z Dokumentacją Projektową, zatwierdzonym przez Inżyniera projektem technicznym Wykonawcy i Instrukcją o Znakach Drogowych Pionowych.

Dopuszczalne tolerancje ustawienia znaku:

- odchyłka od pionu - nie więcej niż $\pm 1\%$,
- odchyłka w wysokości umieszczenia znaku - nie więcej niż ± 2 cm,
- odchyłka w odległości ustawienia znaku od krawędzi jezdni utwardzonego pobocza lub pasa awaryjnego postoju - nie więcej niż ± 5 cm, przy zachowaniu minimalnej odległości umieszczenia znaku zgodnie z Instrukcją o Znakach Drogowych Pionowych.

5.5. Połączenie tarczy znaku z konstrukcją wsporczą

Tarcza znaku musi być zamocowana do konstrukcji wsporczej w sposób uniemożliwiający jej przesunięcie lub obrót.

Materiał i sposób wykonania połączenia tarczy znaku z konstrukcją wsporczą musi umożliwiać, przy użyciu odpowiednich narzędzi, odłączenie tarczy znaku od tej konstrukcji przez cały okres użytkowania znaku.

Na drogach i obszarach, na których występują częste przypadki dewastacji znaków, zaleca się stosowanie elementów złącznych o konstrukcji uniemożliwiającej lub znacznie utrudniającej ich rozłączenie przez osoby niepowołane.

Tarcza znaku składanego musi wykazywać pełną integralność podczas najechania przez pojazd w każdych warunkach kolizji. W szczególności - żaden z segmentów lub elementów tarczy nie może się od niej odłączać w sposób powodujący narażenie kogokolwiek na niebezpieczeństwo lub szkodę.

Nie dopuszcza się zamocowania znaku do konstrukcji wsporczej w sposób wymagający bezpośredniego przeprowadzenia śrub mocujących przez lico znaku.

5.6. Trwałość wykonania znaku pionowego

Znak drogowy pionowy musi być wykonany w sposób trwały, zapewniający pełną czytelność przedstawionego na nim symbolu lub napisu w całym okresie jego użytkowania, przy czym wpływy zewnętrzne działające na znak, nie mogą powodować zniekształcenia treści znaku.

5.7. Tabliczka znamionowa znaku

Każdy wykonany znak drogowy oraz każda konstrukcja wsporcza musi mieć tabliczkę znamionową z:

- nazwą, marką fabryczną lub innym oznaczeniem umożliwiającym identyfikację wytwórcy lub dostawcy,
- datą produkcji,
- oznaczeniem dotyczącym materiału lica znaku,
- datą ustawienia znaku.

Napisy na tabliczce znamionowej muszą być wykonane w sposób trwały i wyraźny, czytelny w normalnych warunkach przez cały okres użytkowania znaku.

6. KONTROLA JAKOŚCI ROBÓT

6.1. Ogólne zasady kontroli jakości Robót

Ogólne zasady kontroli jakości Robót podano w ST DM.00.00.00. „Wymagania Ogólne” pkt 6.

6.2. Badania materiałów do wykonania fundamentów betonowych

Wykonawca powinien przeprowadzić badania materiałów do wykonania fundamentów betonowych na mokro. Uwzględniając nieskomplikowany charakter Robót fundamentowych, na wniosek Wykonawcy, Inżynier może zwolnić go z potrzeby wykonania badań materiałów dla tych Robót.

6.3. Badania w czasie wykonywania Robót

6.3.1. Badania materiałów w czasie wykonywania Robót

Wszystkie materiały dostarczone na budowę powinny być sprawdzone w zakresie powierzchni wyrobu i jego wymiarów.

Badania wykonuje się w liczbie od 5 do 10 z wybranych losowo elementów w każdej dostarczonej partii o liczebności do 100 elementów. W przypadkach budzących wątpliwości co do jakości dostarczonych wyrobów i materiałów, Inżynier zleci wykonanie badań kontrolnych w zakresie wymagań podanych w punkcie 2. Niezależnie od powyższego, Inżynier zleci sprawdzenie barwy i odblaskowości tarcz znaków drogowych oraz grubości powłok kryjących (na tylnych stronach znaków) losowo wybranych znaków drogowych.

6.3.2. Kontrola w czasie wykonywania Robót

W czasie wykonywania Robót należy sprawdzać:

- zgodność wykonania znaków pionowych z Dokumentacją Projektową (lokalizacja, wymiary, wysokość zamocowania znaków),
- zachowanie dopuszczalnych odchyłek wymiarów, zgodnie z punktem 2 i 5.

7. OBMIAR ROBÓT

7.1. Ogólne zasady obmiaru robót

Ogólne zasady obmiaru Robót podano w ST DM.00.00.00. „Wymagania Ogólne” pkt 7.

7.2. Jednostka obmiarowa

Jednostką obmiarową znaków drogowych oraz konstrukcji wsporczych z kompletnym oprzyrządowaniem, jest dla:

- c) przymocowania tarcz znaków drogowych A * D, G, U - sztuka (szt.) w rozbiciu na wielkość znaków,
- d) przymocowania tarcz znaków drogowych E, F, T - metr kwadratowy (m²) w rozbiciu na wielkość znaków,
- e) ustawienia słupków z rur stalowych średnicy 050 mm - sztuka (szt.),

8. ODBIÓR ROBÓT

8.1. Ogólne zasady odbioru Robót

Ogólne zasady odbioru Robót podano w ST DM.00.00.00 „Wymagania Ogólne” pkt 8.

Roboty uznaje się za wykonane zgodnie z Dokumentacją Projektową i wymaganiami Inżyniera, jeżeli wszystkie pomiary i badania z zachowaniem tolerancji według pkt. 6, dały wyniki pozytywne.

8.2. Odbiór ostateczny

Odbiór Robót oznakowania pionowego dokonywany jest na zasadzie odbioru ostatecznego.

Odbiór ostateczny powinien być dokonany po całkowitym zakończeniu Robót, na podstawie wyników pomiarów i badań jakościowych określonych w punktach 2 i 5.

Roboty wykonane niezgodnie z Dokumentacją Projektową i ST podlegają rozbiórce i ponownemu wykonaniu na koszt i staraniem Wykonawcy. Stosowanie obniżek ceny za niewłaściwą jakość Robót jest niedopuszczalne.

8.3. Odbiór pogwarancyjny

Odbioru pogwarancyjnego należy dokonać po upływie okresu gwarancyjnego, ustalonego w umowie.

9. PODSTAWA PŁATNOŚCI

9.1. Ogólne ustalenia dotyczące podstawy płatności

Ogólne ustalenia dotyczące podstawy płatności podano w ST DM.00.00.00 „Wymagania ogólne” pkt 9.

9.2. Cena jednostki obmiarowej

Cena wykonania sztuki oznakowania pionowego jest ceną uśrednioną dla przyjętego sposobu wykonania i obejmuje:

- k) prace pomiarowe i Roboty przygotowawcze,
- l) opracowanie przez Wykonawcę projektu technicznego fundamentów konstrukcji kratowych i bramowych, z zatwierdzeniem u Inżyniera,
- m) wykonanie wykopów pod fundamenty wraz z odwozem materiału na wysypisko Wykonawcy z kosztami składowania i utylizacji,
- n) montaż i demontaż deskowania fundamentu,
- o) wykonanie fundamentów wraz z wykonaniem zbrojenia i montażem kotew,
- p) opracowanie przez Wykonawcę projektu technicznego kompletnych konstrukcji słupów kratowych i konstrukcji bramowych,
- q) dostarczenie i ustawienie kompletnych konstrukcji wsporczych,
- r) zamocowanie tarcz znaków drogowych i tablic drogowskazowych,
- s) utrzymanie miejsca Robót i nawierzchni w czystości,
- t) przeprowadzenie wszystkich niezbędnych badań, pomiarów, prób i sprawdzeń,
- u) oznakowanie miejsca Robót i jego utrzymanie,
- v) ustawienie osłon energochłonnych wielosegmentowych U-15B,
- w) wykonanie innych czynności niezbędnych do realizacji Robót objętych niniejszą ST, zgodnie z Dokumentacją Projektową.

10. PRZEPISY ZWIĄZA

10.1. Normy

PN-H-04651 Ochrona przed korozją. Klasyfikacja i określenie agresywności korozyjnej środowiska.

PN-H-74219 Rury stalowe bez szwu walcowane na gorąco ogólnego zastosowania.

PN-H-74220 Rury stalowe bez szwu ciągnięte i walcowane na zimno ogólnego przeznaczenia. PN-H-82200 Cynk.

PN-H-84018 Stal niskostopowa o podwyższonej wytrzymałości. Gatunki.

PN-H-84019 Stal niestopowa do utwardzania powierzchniowego i ulepszenia cieplnego. Gatunki

PN-H-84020 Stal niestopowa konstrukcyjna ogólnego przeznaczenia. Gatunki.

PN-H-84023.07 Stal określonego zastosowania. Stal na rury. Gatunki.

PN-H-84030.02 Stal stopowa konstrukcyjna. Stal do nawęglania. Gatunki.

BN-89/1076-02

Ochrona przed korozją. Powłoki metalizacyjne cynkowe i aluminiowe na konstrukcjach stalowych i żeliwnych. Wymagania i badania.

PN-EN 12899-1:2005 (+ poprawka Ap1:2006) Stałe pionowe znaki drogowe. Część 1: Znaki stałe

PN-EN ISO 2808:2000 Farby i lakiery. Oznaczanie grubości powłoki

PN-EN ISO 2360:2006 Powłoki nieprzewodzące na podłożu niemagnetycznym przewodzącym elektryczność. Pomiar grubości powłok. Metoda amplitudowa prądów wirowych.

PN-EN ISO 2178: 1998 Powłoki niemagnetyczne na podłożu magnetycznym. Pomiar grubości powłok. Metoda magnetyczna

10.2 Inne dokumenty

Szczegółowe warunki techniczne dla znaków i sygnałów drogowych oraz urządzeń bezpieczeństwa ruchu drogowego i warunki ich umieszczenia na drogach, Dz. U. Nr 220, poz. 1281 z dn. 23-12-2003

Dz. U. Nr 170/2002, poz. 1393, Rozporządzenie Ministrów Infrastruktury oraz Spraw Wewnętrznych i Administracji z dn. 31-07-2002 „W sprawie znaków i sygnałów drogowych”.

SST D-07.02.01 Oznakowanie pionowe, GDDKiA W-wa 2006

D - 07.06.02

PORĘCZE OCHRONNE SZTYWNE RUROWE

1. WSTĘP

1.1. Przedmiot SST

Przedmiotem niniejszej szczegółowej specyfikacji technicznej (SST) są wymagania dotyczące wykonania i odbioru robót związanych z urządzeniami zabezpieczającymi ruch pieszych w związku z projektem z pn. **Przebudowa drogi powiatowej nr 2902C Siutkowo – Mikanowo od km 0 + 000 do km 7 +582 - Odcinek od km 0 + 000 do km 4 +000**

1.2. Zakres stosowania ST

ST jest stosowana jako Dokument Przetargowy i Kontraktowy dla realizacji Robót związanych z:

- poręczami ochronnymi sztywnymi z rur śr 60 i 38 mm o rozstawie słupków z rur 60 mm co 2,5 m w lokalizacjach zgodnych z Dokumentacją Projektową

1.3. Zakres Robót objętych ST

Ustalenia zawarte w niniejszej specyfikacji dotyczą wykonania Robót wymienionych w p. 1.1, związanych z wykonaniem ogrodzenia wygradzającego segmentowego typu U-12, jako poręczy ochronnych sztywne rurowe na ławach fundamentowych w lokalizacjach zgodnych z Dokumentacją Projektową.

1.4. Określenia podstawowe

1.4.1. Ogrodzenia ochronne sztywne - przegrody fizyczne separujące ruch pieszy od ruchu kołowego wykonane z kształtowników stalowych.

1.4.2. Pozostałe określenia podstawowe są zgodne z obowiązującymi, odpowiednimi polskimi normami i z definicjami podanymi w ST DM.00.00.00. „Wymagania Ogólne” pkt 1.4.

1.5. Ogólne wymagania dotyczące Robót

Ogólne wymagania dotyczące Robót podano w ST DM.00.00.00 „Wymagania Ogólne” pkt 1.5.

2. MATERIAŁY

2.1. Ogólne wymagania dotyczące materiałów

Ogólne wymagania dotyczące materiałów, ich pozyskiwania i składowania, podano w ST DM.00.00.00 „Wymagania Ogólne” pkt 2.

Wzór ogrodzenia segmentowego Wykonawca przedstawia Inżynierowi do zatwierdzenia.

2.2. Rodzaje materiałów

Materiałami stosowanymi przy wykonywaniu urządzeń zabezpieczających ruch pieszy, objętych niniejszą ST, są:

- gotowe moduły wykonane z rur stalowych, o wymiarach zgodnych z zatwierdzonym projektem docelowej organizacji ruchu,
- materiały pomocnicze do montażu urządzeń w nawierzchni,
- beton do montażu urządzeń,
- materiały do malowania i renowacji powłok malarskich.

2.3. Bariera chodnikowa

Bariera powinna być wykonana ze stali cynkowanej, malowana proszkowo oraz oklejana folią odblaskową I generacji. Bariera powinna być posadowiona za pośrednictwem betonowych lub żeliwnych stóp, które stanowią element wymienny. Powinna być zbudowana modułowo z przęseł połączonych dodatkowo z sobą nitami lub inną metodą uniemożliwiającą odkształcenie pojedynczych przęseł lub szybki demontaż bariery.

Wysokość bariery umieszczanej od strony jezdni powinna wynosić 1100mm od podłoża. Przęsło powinno mieć długość min. 1500 mm i kształt bramki wygiętej z pojedynczej rury Ø 60mm. Dodatkowo przęsła powinny posiadać poprzeczkę na wysokości min. 40cm od góry bariery.

Przedłużenie barierki ze względu na zapewnienie właściwego zamocowania w gruncie powinno wynosić min. połowę wysokości bariery. Cechy konstrukcyjne powinny pozwolić na montaż na każdym podłożu. Powinna być znakomicie widoczna po zmierzchu oraz w czasie złych warunków pogodowych lub świetlnych. Zalecane jest aby demontaż oraz serwis bariery nie wymagał ingerencji w nawierzchnię. Wykonawca przedstawi wybrane rozwiązanie do akceptacji Inżynierowi. Bariera powinna posiadać stosowne dokumenty dopuszczające ją do zastosowania w przedmiotowym przypadku.

2.4. Składowanie materiałów

Elementy barierki powinny być składowane na otwartej przestrzeni, na podłożu wyrównanym i odwodnionym, przy czym elementy poszczególnych typów należy układać oddzielnie z ewentualnym zastosowaniem podkładek. Inne materiały należy przechowywać w sposób zgodny z zaleceniami producenta.

3. SPRZĘT

3.1. Ogólne wymagania dotyczące sprzętu

Ogólne wymagania dotyczące sprzętu podano w ST DM.00.00.00 „Wymagania ogólne” pkt 3.

Ponadto używany sprzęt powinien być zgodny z ofertą Wykonawcy, PZJ i warunkami określonymi w niniejszej ST.

3.2. Sprzęt do wykonania barier ochronnych chodnikowych sztywnych

Wykonawca przystępujący do wykonania urządzeń zabezpieczających ruch pieszych powinien wykazać się możliwością korzystania z następującego sprzętu:

- sprzętu ręcznego: szpadli, drągów stalowych, młotków, kluczy do montażu elementów panelowych itp.
- ewentualnych wiertnic do wykonania dołów pod słupki w gruncie zwięzłym (lecz nie w terenach uzbrojonych w centrach miast),
- ewentualnych ręcznych młotów (bab), wibromłotów do wbijania lub wwibrowania słupków w grunt.

4. TRANSPORT

4.1. Ogólne wymagania dotyczące transportu

Ogólne wymagania dotyczące transportu podano w ST DM.00.00.00. „Wymagania Ogólne” pkt 4.

4.2. Transport materiałów

Elementy bariery należy przewozić w sposób zgodny z zaleceniami producenta, w sposób zabezpieczający przed uszkodzeniami.

5. WYKONANIE ROBÓT

5.1. Ogólne zasady wykonania Robót

Ogólne zasady wykonania Robót podano w ST DM.00.00.00 „Wymagania Ogólne” pkt 5.

5.2. Zasady wykonania urządzeń zabezpieczających ruch pieszych

W zależności od wielkości robót Wykonawca przedstawi do akceptacji Inżyniera zakres Robót wykonywanych bezpośrednio na placu budowy oraz Robót przygotowawczych na zapleczu.

Przed wykonywaniem robót należy wytyczyć lokalizację barier, płotków i innych urządzeń liniowych zabezpieczających ruch pieszych na podstawie Dokumentacji Projektowej lub zaleceń Inżyniera.

Do podstawowych czynności objętych niniejszą ST przy wykonywaniu ww. robót należą:

- wykonanie dołów pod słupki,
- wykonanie fundamentów betonowych pod słupki,
- ustawienie słupków,
- przytwierdzenie rurowych elementów barier.

5.3. Wykonanie dołów pod słupki

Doły pod słupki powinny mieć wymiary w planie co najmniej o 20 cm większe od wymiarów słupka, a głębokość od 0,8 do 1,2 m.

5.4. Ustawienie słupków wraz z wykonaniem fundamentów betonowych pod słupki

Słupki mogą być osadzone w betonie ułożonym w dołku albo oprawione w bloczki betonowe formowane na zapleczu i dostarczane do miejsca budowy urządzenia zabezpieczającego ruch pieszych.

Słupki należy wstawić w gotowy wykop i napęlić otwór mieszanką betonową odpowiadającą wymaganiom punktu 2.2.3. Do czasu stwardnienia betonu słupki należy podeprzeć.

5.5. Ustawienie słupków

Słupki, bez względu na rodzaj i sposób osadzenia w gruncie, powinny stać pionowo, a ich wierzchołki powinny znajdować się na jednakowej wysokości. Słupki z rur powinny mieć zaspawany górny otwór rury.

6. KONTROLA JAKOŚCI ROBÓT

6.1. Ogólne zasady kontroli jakości Robót

Ogólne zasady kontroli jakości Robót podano w ST DM.00.00.00. „Wymagania Ogólne” pkt 6.

6.1.1. Badania przed przystąpieniem do robót

Przed przystąpieniem do robót Wykonawca przedstawi stosowne dokumenty dobuszczające barierę do zastosowania w przedmiotowym przypadku.

6.1.2. Badania i kontrola w czasie wykonywania Robót

6.1.2.1. Badania materiałów w czasie wykonywania Robót

Wszystkie materiały dostarczone na budowę z zaświadczeniem o jakości (atestem) producenta powinny być sprawdzone w zakresie powierzchni wyrobu i jego wymiarów.

Częstotliwość badań i ocena ich wyników powinna być zgodna z zaleceniami tablicy 2.

Tablica 2. Częstotliwość badań przy sprawdzeniu powierzchni i wymiarów wyrobów dostarczonych przez producentów+

Lp.	Rodzaj badania	Liczba badań	Opis badań	Ocena wyników badań
1	Sprawdzenie powierzchni	od 5 do 10 badań z wybranych losowo elementów w każdej dostarczonej partii wyrobów	Powierzchnię zbadać wzrokowo. Do ew. sprawdzenia głębokości wad użyć dostępnych narzędzi (np. liniałów z czujnikiem, suwmiarek, mikrometrów itp.	Wyniki badań powinny być zgodne z wymaganiami punktu 2.3.
2	Sprawdzenie wymiarów	liczącej do 1000 elementów	Przeprowadzić uniwersalnymi przyrządami pomiarowymi lub sprawdzianami	

W przypadkach budzących wątpliwości można zlecić uprawnionej jednostce zbadanie właściwości dostarczonych wyrobów i materiałów.

6.1.2.2. Kontrola w czasie wykonywania Robót

W czasie wykonywania urządzeń zabezpieczających ruch pieszych należy zbadać:

- zgodność wykonania urządzeń z dokumentacją projektową (lokalizacja, wymiary),
- zachowanie dopuszczalnych odchyłek wymiarów,
- prawidłowość wykonania dołów pod słupki,
- poprawność wykonania fundamentów pod słupki,
- poprawność ustawienia słupków.

7. OBMIAR ROBÓT

7.1. Ogólne zasady obmiaru Robót

Ogólne zasady obmiaru Robót podano w ST DM.00.00.00 „Wymagania ogólne” pkt 7.

7.2. Jednostka obmiarowa

Jednostką obmiarową urządzeń zabezpieczających ruch pieszych jest dla: w) poręczy sztywnej ochronnej - ogrodzenie U-12 - metr (m).

8. ODBIÓR ROBÓT

Ogólne zasady odbioru Robót podano w ST DM.00.00.00. „Wymagania Ogólne” pkt 8.

Roboty uznaje się za wykonane zgodnie z Dokumentacją Projektową i wymaganiami Inżyniera, jeżeli wszystkie pomiary i badania z zachowaniem tolerancji według pkt. 6 dały wyniki pozytywne.

Roboty wykonane niezgodnie z Dokumentacją Projektową i ST podlegają rozbiórce i ponownemu wykonaniu na koszt i staraniem Wykonawcy. Stosowanie obniżek ceny za niewłaściwą, jakość Robót jest niedopuszczalne.

9. PODSTAWA PŁATNOŚCI

9.1. Ogólne ustalenia dotyczące podstawy płatności

Ogólne ustalenia dotyczące podstawy płatności podano w ST DM.00.00.00 „Wymagania ogólne” pkt 9.

9.2. Cena jednostek obmiarowych

Płaci się za jednostkę obmiarowa wg p.7.2 wykonania kompletnych urządzeń zabezpieczających ruch pieszych.

Cena jednostkowa jest ceną uśrednioną dla przyjętego sposobu wykonania i obejmuje:

- prace pomiarowe i roboty przygotowawcze,
- dostarczenie na miejsce wbudowania elementów konstrukcji oraz materiałów pomocniczych,
- wykonanie dołów w gruncie pod stopy fundamentowe, z wywozem gruntu na wysypisko Wykonawcy wraz z kosztami składowania i utylizacji,
- zainstalowanie barierek U-12 wygradzających ruch pieszych w sposób zgodny z zaleceniami Producenta, zapewniający stabilność bariery,
- doprowadzenie terenu wokół wykonanych barierek do stanu przewidzianego w Dokumentacji Projektowej lub według zaleceń Inżyniera,
- oznakowanie miejsca Robót i jego utrzymanie,
- przeprowadzenie wszystkich niezbędnych pomiarów, prób i sprawdzeń,
- wykonanie innych czynności niezbędnych do realizacji Robót objętych niniejszą ST, zgodnie z Dokumentacją Projektową.

10. PRZEPISY ZWIĄZANE

10.1 Normy.

PN-H-84020 Stal niestopowa konstrukcyjna ogólnego przeznaczenia. Gatunki. Stal.

PN-H-93010 Kształtowniki walcowane na gorąco.
PN-H-93461.15 Kształtowniki stalowe gięte na zimno otwarte, określonego przeznaczenia.
Kształtownik na poręcz drogową, typ B.
BN-73/0658-01 Rury stalowe profilowe ciągnione na zimno. Wymiary
PN-88/B-06250 Beton zwykły
PN-EN 206-1:2003 Beton Część 1: Wymagania, właściwości, produkcja i zgodność
PN-EN 197-1:2002 Cement Część 1: Skład, wymagania i kryteria zgodności dotyczące cementów powszechnego użytku
PN-86/B-06712 Kruszywa mineralne do betonu
PN-88/B-06712 Materiały budowlane. Woda do betonów i zapraw
PN-85/B-23010 Domieszki do betonu. Klasyfikacja i określenia

10.2. Inne dokumenty

„Szczegółowe warunki techniczne dla znaków i sygnałów drogowych oraz urządzeń bezpieczeństwa ruchu drogowego i warunki ich umieszczenia na drogach”, Dz. U. Nr 220, poz. 1281 z dn. 23-12-2003

Wytyczne stosowania drogowych barier ochronnych, GDDP, maj 1999

D - 07.05.01 BARIERY OCHRONNE STALOWE

1. WSTĘP

1.1. Przedmiot SST

Przedmiotem niniejszej szczegółowej specyfikacji technicznej (SST) są wymagania dotyczące wykonania i odbioru robót związanych z realizacją na drogach barier ochronnych stalowych. w związku z projektem z pn. **Przebudowa drogi powiatowej nr 2902C Siutkowo – Mikanowo od km 0 + 000 do km 7 +582 - Odcinek od km 0 + 000 do km 4 +000**

1.2. Zakres stosowania SST

Szczegółowa specyfikacja techniczna (SST) jest stosowana jako dokument przetargowy i kontraktowy przy zleceniu i realizacji robót na drogach.

- Ustawieniem barier ochronnych stalowych jednostronnych o masie 1 m 39 kg

- Ustawieniem barier ochronnych stalowych jednostronnych o masie 1 m 39 kg – zakończenia barier

w lokalizacjach zgodnych z Dokumentacją Projektową

1.3. Zakres robót objętych SST

Ustalenia zawarte w niniejszej specyfikacji dotyczą zasad prowadzenia robót związanych z wykonywaniem barier ochronnych, stalowych z prowadnicą z profilowanej taśmy stalowej typu A i B na słupkach stalowych, realizowanych na odcinkach dróg, z wyłączeniem barier na obiektach mostowych.

1.4. Określenia podstawowe

Dla celów niniejszej SST przyjmuje się następujące określenia podstawowe:

1.4.1. Bariera ochronna - urządzenie bezpieczeństwa ruchu drogowego, stosowane w celu fizycznego zapobieżenia zjechaniu pojazdu z drogi w miejscach, gdzie to jest niebezpieczne, wyjechaniu pojazdu poza koronę drogi, przejechaniu pojazdu na jezdnię przeznaczoną dla przeciwnego kierunku ruchu lub niedopuszczenia do powstania kolizji pojazdu z obiektami lub przeszkodami stałymi znajdującymi się w pobliżu jezdni.

1.4.2. Bariera ochronna stalowa - bariera ochronna, której podstawowym elementem jest prowadnica wykonana z profilowanej taśmy stalowej (zał. 11.1).

1.4.3. Bariera skrajna - bariera ochronna umieszczona przy krawędzi jezdni lub korony drogi, przeciwdziałająca niebezpiecznym następstwom zjechania z drogi lub je ograniczająca (zał. 11.1 i 11.2).

1.4.4. Bariera dzieląca - bariera ochronna umieszczona na pasie dzielącym drogi dwujezdniowej lub bocznym pasie dzielącym, przeciwdziałająca przejechaniu pojazdu na drugą jezdnię (zał. 11.1).

1.4.5. Bariera osłonowa - bariera ochronna umieszczona między jezdnią a obiektami lub przeszkodami stałymi znajdującymi się w pobliżu jezdni.

1.4.6. Bariera wysięgnikowa - bariera, w której prowadnica zamocowana jest do słupków za pośrednictwem wysięgników zapewniających odstęp między słupkiem a prowadnicą co najmniej 250 mm (zał. 11.1 i 11.2 c).

1.4.7. Bariera przekładkowa - bariera, w której prowadnica zamocowana jest do słupków za pośrednictwem przekładek zapewniających odstęp między prowadnicą a słupkiem od 100 mm do 180 mm (zał. 11.2 b).

1.4.8. Bariera bezprzekładkowa - bariera, w której prowadnica zamocowana jest bezpośrednio do słupków (zał. 11.2 a).

1.4.9. Prowadnica bariery - podstawowy element bariery wykonany z profilowanej taśmy stalowej, mający za zadanie umożliwienie płynnego wzdłużnego przemieszczenia pojazdu w czasie kolizji, w czasie którego prowadnica powinna odkształcać się stopniowo i w sposób plastyczny.

Odróżnia się dwa typy profilowanej taśmy stalowej: typ A i typ B, różniące się kształtem przetłoczeń (zał. 11.4).

1.4.10. Przekładka - element bariery, wykonany zwykle z rury (okrągłej, prostokątnej) lub kształtownika stalowego (np. z ceownika, dwuteownika) o szerokości od 100 do 140 mm, umieszczony pomiędzy prowadnicą a słupkiem, którego zadaniem jest nadanie barierze korzystniejszych właściwości kolizyjnych (niż w barierze bezprzekładkowej), powodujących, że prowadnica bariery w pierwszej fazie odkształcania lub przemieszczania słupków nie jest odginana do dołu, lecz unoszona ku górze.

1.4.11. Wysięgnik - element bariery, wykonany zwykle z odpowiednio wygiętej blachy stalowej lub z kształtownika stalowego, umieszczony pomiędzy prowadnicą a słupkiem, którego zadaniem jest utrzymanie prowadnicy w określonej odległości od słupka, zwykle około 0,3 do 0,4 m, co zapewnia dużą podatność prowadnicy bariery w pierwszej fazie kolizji oraz dość łagodnie obciąża słupki siłami od nadjeżdżającego pojazdu.

1.4.12. Typy barier zależne od poprzecznego odkształcania bariery w czasie kolizji:

- typ I : bariera podatna, z odkształceniem dochodzącym od 1,8 do 2,0 m,
- typ II : bariera o ograniczonej podatności (wzmocniona), z odkształceniem do 0,85 m,
- typ III : bariera niepodatna (sztywna), z odkształceniem równym lub bliskim zeru.

1.4.13. PozSSTałe określenia podstawowe są zgodne z obowiązującymi, odpowiednimi polskimi normami i z definicjami podanymi w SST D-M-00.00.00 „Wymagania ogólne” pkt 1.4.

1.5. Ogólne wymagania dotyczące robót

Ogólne wymagania dotyczące robót podano w SST D-M-00.00.00 „Wymagania ogólne” pkt 1.5.

2. MATERIAŁY

2.1. Ogólne wymagania dotyczące materiałów

Ogólne wymagania dotyczące materiałów, ich pozyskiwania i składowania, podano w SST D-M-00.00.00 „Wymagania ogólne” pkt 2.

2.2. Materiały do wykonania barier ochronnych stalowych

Dopuszcza się do stosowania tylko takie konstrukcje drogowych barier ochronnych, na które wydano aprobatę techniczną. Elementy do wykonania barier ochronnych stalowych określone są poprzez typ bariery podany w dokumentacji projektowej, nawiązujący do ustaleń producenta barier. Do elementów tych należą:

- prowadnica,
- słupki,
- pas profilowy,
- wysięgniki,
- przekładki, wsporniki, śruby, podkładki, światła odblaskowe,
- łączniki ukośne,
- obejmę słupka, itp.

Ponadto przy ustawianiu barier ochronnych stalowych mogą wystąpić materiały do wykonania elementów betonowych jak fundamenty, kotwy wraz z ich deskowaniem.

2.3. Elementy do wykonania barier ochronnych stalowych

2.3.1. Prowadnica

Typ prowadnicy z profilowanej taśmy stalowej powinien być określony w dokumentacji projektowej, przy czym:

- typ A powinien odpowiadać ustaleniom producenta barier,
- typ B powinien odpowiadać PN-H-93461-15 [18]

Wymiary oraz odchyłki od wymiarów prowadnicy typu A i B podano w załączniku 11.4.

Otworki w prowadnicy i zakończenia odcinków montażowych prowadnicy powinny być zgodne z ofertą producenta.

Powierzchnia prowadnicy powinna być gładka i wolna od widocznych wad, bez ubytków powłoki antykorozyjnej.

Prowadnice mogą być dostarczane luzem lub w wiązkach.

2.3.2. Słupki

Słupki bariery powinny być zgodne z ustaleniami dokumentacji projektowej.

Słupki wykonuje się zwykle z kształowników stalowych o przekroju poprzecznym: dwuteowym, ceowym, zetowym lub sigma. Wysokość średnicy kształownika wynosi zwykle od 100 do 140 mm. Wymiary najczęściej stosowanych słupków stalowych przedstawiono w załączniku 11.8.

Kształowniki powinny odpowiadać wymaganiom PN-H-93010 [12]. Powierzchnia kształownika walcowanego powinna być charakterystyczna dla procesu walcowania i wolna od wad, jak widoczne łuski, pęknięcia, zwałcowania i naderwania. Dopuszczalne są usunięte wady przez szlifowanie lub dłutowanie z tym, że obrobiona powierzchnia powinna mieć łagodne wycięcia i zaokrąglone brzegi, a grubość kształownika nie może zmniejszyć się poza dopuszczalną dolną odchyłkę wymiarową dla kształownika.

Kształowniki powinny być obcięte prostopadle do osi wzdłużnej kształownika. Powierzchnia końców kształownika nie powinna wykazywać rzadziżn, rozwarstwień, pęknięć i śladów jamy skurczowej widocznych nie uzbrojonym okiem.

Kształowniki powinny być ze stali St3W lub St4W oraz mieć własności mechaniczne według PN-H-84020 [11] - tablica 1 lub innej uzgodnionej stali i normy.

Tablica 1. Podstawowe własności kształowników, według PN-H-84020 [11]

Stal	Granica plastyczności, minimum dla słupków, MPa	Wytrzymałość na rozciąganie dla słupków, MPa
St3W	195	od 340 do 490
St4W	225	od 400 do 550

Kształowniki mogą być dostarczone luzem lub w wiązkach.

2.3.3. Inne elementy bariery

Jeśli dokumentacja projektowa przewiduje stosowanie pasa profilowego, to powinien on odpowiadać PN-H-93461-28 [20] w zakresie wymiarów, masy, wielkości statycznych i odchyłek wymiarów przekroju poprzecznego.

Inne elementy bariery, jak wysięgniki, łączniki ukośne, obejmę słupka, wsporniki, podkładki, przekładki (zał. 11.9), śruby, światła odblaskowe itp. powinny odpowiadać wymaganiom dokumentacji projektowej i być zgodne z ofertą producenta barier w zakresie wymiarów, odchyłek wymiarów, rozmieszczenia otworów, rodzaju materiału, ew. zabezpieczenia antykorozyjnego itp.

Wszystkie ocynkowane elementy i łączniki przewidziane do mocowania między sobą elementów bariery powinny być czyste, gładkie, bez pęknięć, naderwań, rozwarstwień i wypukłych karbów.

Dostawa większych wymiarowo elementów bariery może być dokonana luzem lub w wiązkach. Śruby, podkładki i drobniejsze elementy łącznikowe mogą być dostarczone w pudełkach tekturowych, pojemnikach blaszanych lub paletach, w zależności od wielkości i masy wyrobów.

Elementy bariery powinny być przechowywane w pomieszczeniach suchych, z dala od materiałów działających korodująco i w warunkach zabezpieczających przed uszkodzeniem.

2.3.4. Zabezpieczenie metalowych elementów bariery przed korozją

Sposób zabezpieczenia antykorozyjnego elementów bariery ustala producent w taki sposób, aby zapewnić trwałość powłoki antykorozyjnej przez okres 5 do 10 lat w warunkach normalnych, do co najmniej 3 do 5 lat w środowisku o zwiększonej korozyjności. W przypadku braku wystarczających danych minimalna grubość powłoki cynkowej powinna wynosić 60 µm.

2.4. Materiały do wykonania elementów betonowych

2.4.1. Fundamenty i kotwy wykonane na miejscu budowy

2.4.1.1. Deskowanie

Materiały i sposób wykonania deskowania powinny być zgodne z ustaleniami dokumentacji projektowej, SST lub określone przez Wykonawcę i przedstawione do akceptacji Inżyniera. Deskowanie może być wykonane z drewna, z częściowym użyciem materiałów drewnopochodnych lub metalowych, względnie z gotowych elementów o możliwości wielokrotnego użycia i wykonania powtarzalnych układów konstrukcji jako deskowanie przestawne, ślizgowe lub przesuwne, zgodnie z wymaganiami PN-B-06251 [3].

Deskowanie należy wykonać z materiałów odpowiadających następującym normom:

- drewno iglaste tartaczne i tarcica iglasta do robót ciesielskich wg PN-D-95017 [8], PN-B-06251 [3], PN-D-96000 [9] oraz do drobnych elementów jak kliny, klocki itp. wg PN-D-96002 [10],
 - gwoździe wg BN-87/5028-12 [27],
 - śruby, wkręty do drewna i podkładki do śrub wg PN-M-82101 [22], PN-M-82121 [23], PN-M-82503 [24], PN-M-82505 [25] i PN-M-82010 [21],
 - formy z blachy stalowej wg BN-73/9081-02 [31],
 - płyty pilśniowe z drewna wg BN-69/7122-11 [30],
 - sklejka wodoodporna zgodna z wymaganiami określonymi przez Wykonawcę i zaakceptowanymi przez Inżyniera.
- Dopuszcza się wykonanie deskowań z innych materiałów, pod warunkiem akceptacji Inżyniera.

2.4.1.2. Beton i jego składniki

Właściwości betonu do wykonania betonowych fundamentów lub kotew powinny być zgodne z dokumentacją projektową z tym, że klasa betonu nie powinna być niższa niż klasa B 15, nasiąkliwość powinna być nie większa niż 5%, stopień wodoszczelności - co najmniej W 2, a stopień mrozoodporności - co najmniej F 50, zgodnie z wymaganiami PN- B-06250 [2].

Cement stosowany do betonu powinien być cementem portlandzkim klasy co najmniej „32,5” i powinien spełniać wymagania PN-B-19701 [5].

Kruszywo do betonu (piasek, grys, żwir, mieszanka z kruszywa naturalnego sortowanego, kruszywo łamane) powinny spełniać wymagania PN-B-06712 [4]. Woda powinna być odmiany „1” i spełniać wymagania PN-B-32250 [7]. Bez badań laboratoryjnych można stosować wodę pitną.

Domieszki chemiczne do betonu powinny być stosowane, jeśli przewidują to dokumentacja projektowa, SST lub wskazania Inżyniera, przy czym w przypadku braku danych dotyczących rodzaju domieszek, ich dobór powinien być dokonany zgodnie z zaleceniami PN-B-06250 [2]. Domieszki powinny spełniać wymagania PN-B-23010 [6].

Pręty zbrojenia mogą być stosowane, jeśli przewiduje je dokumentacja projektowa lub SST. Pręty zbrojenia powinny odpowiadać PN-B-06251 [3]. Stal dostarczona na budowę powinna być zaopatrzona w zaświadczenie (atest) stwierdzające jej gatunek. Właściwości mechaniczne stali używanej do zbrojenia betonu powinny odpowiadać PN-B-03264 [1].

Jeśli dokumentacja projektowa lub SST przewiduje zbrojenie betonu rozproszonymi włóknami (drucikami) stalowymi, włóknami z tworzyw sztucznych lub innymi elementami, to materiał taki powinien posiadać aprobatę techniczną.

2.4.2. Elementy prefabrykowane z betonu

Kształt i wymiary przekroju poprzecznego betonowych elementów prefabrykowanych (fundamentów, kotew) powinny być zgodne z dokumentacją projektową.

Powierzchnie elementów powinny być bez rys, pęknięć i ubytków betonu. Krawędzie elementów powinny być równe i proste.

Dopuszczalne wady oraz uszkodzenia powierzchni i krawędzi elementów nie powinny przekraczać wartości podanych w BN-80/6775-03.01 [29].

2.5. Składowanie materiałów

Elementy dłuższe barier mogą być składowane pod zadaszeniem lub na otwartej przestrzeni, na podłożu wyrównanym i odwodnionym, przy czym elementy poszczególnych typów należy układać oddzielnie z ewentualnym zastosowaniem podkładek. Elementy montażowe i połączeniowe można składać w pojemnikach handlowych producenta.

Składowanie kruszywa powinno odbywać się w warunkach zabezpieczających je przed zanieczyszczeniem i zmieszaniem z innymi asortymentami kruszywa lub jego frakcjami. Zaleca się, aby drobne frakcje kruszywa były chronione za pomocą plandek lub zadaszeń. Podłoże składowiska musi być równe, utwardzone i dobrze odwodnione, aby nie dopuścić do zanieczyszczenia kruszywa w trakcie składowania.

Przechowywanie cementu powinno być zgodne z ustaleniami BN-88/6731-08 [28].

Inne materiały należy przechowywać w sposób zgodny z zaleceniami producenta.

3. SPRZĘT

3.1. Ogólne wymagania dotyczące sprzętu

Ogólne wymagania dotyczące sprzętu podano w SST D-M-00.00.00 „Wymagania ogólne” pkt 3.

3.2. Sprzęt do wykonania barier

Wykonawca przystępujący do wykonania barier ochronnych stalowych powinien wykazać się możliwością korzystania z następującego sprzętu:

- zestawu sprzętu specjalistycznego do montażu barier,
- żurawi samochodowych o udźwigu do 4 t,
- wiertnic do wykonywania otworów pod słupki,
- koparek kołowych,
- urządzeń wbijających lub wibromłotów do pograżania słupków w grunt,
- betoniarki przewoźnej,
- wibratorów do betonu,
- przewoźnego zbiornika na wodę,
- ładowarki, itp.

4. TRANSPORT

4.1. Ogólne wymagania dotyczące transportu

Ogólne wymagania dotyczące transportu podano w SST D-M-00.00.00 „Wymagania ogólne” pkt 4.

4.2. Transport elementów barier stalowych

Transport elementów barier może odbywać się dowolnym środkiem transportu. Elementy konstrukcyjne barier nie powinny wystawać poza gabaryt środka transportu. Elementy dłuższe (np. profilowaną taśmę stalową, pasy profilowe) należy przewozić w opakowaniach producenta. Elementy montażowe i połączeniowe zaleca się przewozić w pojemnikach handlowych producenta.

Łaładunek i wyladunek elementów konstrukcji barier można dokonywać za pomocą żurawi lub ręcznie. Przy ładunku i wyladunku, należy zabezpieczyć elementy konstrukcji przed pomieszaniem. Elementy barier należy przewozić w warunkach zabezpieczających wyroby przed korozją i uszkodzeniami mechanicznymi.

4.3. Transport materiałów do wykonania elementów betonowych

Kruszywo do betonu można przewozić dowolnym środkiem transportu w warunkach zabezpieczających je przed zanieczyszczeniem i zmieszaniem z innymi materiałami. Podczas transportu kruszywa powinny być zabezpieczone przed wysypaniem, a kruszywo drobne - przed rozpyleniem.

Elementy prefabrykowane fundamentów mogą być przewożone dowolnymi środkami transportowymi w liczbie sztuk nie przekraczającej dopuszczalnego obciążenia zastosowanego środka transportu. Rozmieszczenie elementów na środku transportu powinno być symetryczne. Elementy należy układać na podkładach drewnianych.

Drewno i elementy deskowania należy przewozić w warunkach chroniących je przed przemieszczaniem, a elementy metalowe w warunkach zabezpieczających przed korozją i uszkodzeniami mechanicznymi.

Cement należy przewozić zgodnie z postanowieniami BN-88/6731-08 [28].

Mieszankę betonową należy przewozić zgodnie z postanowieniami PN-B-06251 [3].

Stal zbrojeniową można przewozić dowolnym środkiem transportu, luzem lub w wiązkach, w warunkach chroniących ją przed pomieszaniem i przed korozją.

5. WYKONANIE ROBÓT

5.1. Ogólne zasady wykonania robót

Ogólne zasady wykonania robót podano w SST D-M-00.00.00 „Wymagania ogólne” pkt 5.

5.2. Roboty przygotowawcze

Przed wykonaniem właściwych robót należy, na podstawie dokumentacji projektowej, SST lub wskazań Inżyniera:

- wytyczyć trasę bariery,
- ustalić lokalizację słupków (zał. 11.6),
- określić wysokość prowadnicy bariery (zał. 11.3),
- określić miejsca odcinków początkowych i końcowych bariery,
- ustalić ew. miejsca przerw, przejść i przejazdów w barierze, itp.

5.3. Osadzenie słupków

5.3.1. Słupki osadzane w otworach uprzednio wykonanych w gruncie

5.3.1.1. Wykonanie dołów pod słupki

Jeśli dokumentacja projektowa, SST lub Inżynier nie ustali inaczej, to doły (otwory) pod słupki powinny mieć wymiary:

- przy wykonywaniu otworów wiertnicą - średnica otworu powinna być większa o około 20 cm od największego wymiaru poprzecznego słupka, a głębokość otworu od 1,25 do 1,35 m w zależności od typu bariery,
- przy ręcznym wykonaniu dołu pod fundament betonowy - wymiary przekroju poprzecznego mogą wynosić 30 x 30 cm, a głębokość otworu co najmniej 0,75 m przy wypełnianiu betonem otworu gruntowego lub wymiary powinny być ustalone indywidualnie w przypadku stosowania prefabrykowanego fundamentu betonowego.

5.3.1.2. Osadzenia słupków w otworach wypełnionych gruntem

Jeśli dokumentacja projektowa, SST lub Inżynier nie ustali inaczej, to osadzenie słupków w wykonanych uprzednio otworach (dołach) powinno uwzględniać:

- zachowanie prawidłowego położenia i pełnej równoległości słupków, najlepiej przy zastosowaniu odpowiednich szablonów,
- wzmocnienie dna otworu warstwą tłucznia (ew. żwiru) o grubości warstwy min. 5 cm,
- wypełnienie otworu piaskiem stabilizowanym cementem (od 40 do 50 kg cementu na 1 m³ piasku) lub zagęszczonym gruntem rodzimym, przy czym wskaźnik zagęszczenia nie powinien być mniejszy niż 0,95 według normalnej metody Proctora.

5.3.1.3. Osadzenie słupków w fundamencie betonowym

Jeśli dokumentacja projektowa, SST lub Inżynier nie ustali inaczej, to osadzenie słupków w otworze, w gruncie wypełnionym betonem lub w prefabrykowanym fundamencie betonowym powinno uwzględniać:

- ew. wykonanie zbrojenia, zgodnego z dokumentacją projektową, a w przypadku braku wskazań - zgodnego z zaleceniem producenta bariery,
- wypełnienie otworu mieszanką betonową klasy B15, odpowiadającą wymaganiom PN-B-06250 [2]. Do czasu stwardnienia betonu słupki zaleca się podeprzeć. Zaleca się wykonywać montaż bariery na słupkach co najmniej po 7 dniach od ustawienia słupka w betonie.

5.3.2. Słupki wbijane lub wwibrowywane bezpośrednio w grunt

Jeśli dokumentacja projektowa, SST lub Inżynier na wniosek Wykonawcy ustali bezpośrednio wbijanie lub wwibrowywanie słupków w grunt, to Wykonawca przedstawi do akceptacji Inżyniera:

- sposób wykonania, zapewniający zachowanie osi słupka w pionie i nie powodujący odkształceń lub uszkodzeń słupka,
- rodzaj sprzętu, wraz z jego charakterystyką techniczną, dotyczący urządzeń wbijających (np. młotów, bab, kafarów) ręcznych lub mechanicznych względnie wibromłotów pogrążających słupki w gruncie poprzez wibrację i działanie udarowe.

5.3.3. Tolerancje osadzenia słupków

Dopuszczalna technologicznie odchyłka odległości między słupkami, wynikająca z wymiarów wydłużonych otworów w prowadnicy, służących do zamocowania słupków, wynosi ± 11 mm.

Dopuszczalna różnica wysokości słupków, decydująca czy prowadnica będzie zamocowana równolegle do nawierzchni jezdni, jest wyznaczona kształtem i wymiarami otworów w słupkach do mocowania wysięgników lub przekładek i wynosi ± 6 mm.

5.4. Montaż bariery

Sposób montażu bariery zaproponuje Wykonawca i przedstawi do akceptacji Inżyniera.

Bariera powinna być montowana zgodnie z instrukcją montażową lub zgodnie z zasadami konstrukcyjnymi ustalonymi przez producenta bariery.

Montaż bariery, w ramach dopuszczalnych odchyłek umożliwionych wielkością otworów w elementach bariery, powinien doprowadzić do zapewnienia równej i płynnej linii prowadnic bariery w planie i profilu.

Przy montażu bariery niedopuszczalne jest wykonywanie jakichkolwiek otworów lub cięć, naruszających powłokę cynkową poszczególnych elementów bariery.

Przy montażu prowadnicy typu B należy łączyć sąsiednie odcinki taśmy profilowej, nakładając następny odcinek na wytłoczenie odcinka poprzedniego, zgodnie z kierunkiem ruchu pojazdów, tak aby końce odcinków taśmy przylegały płasko do siebie i pojazd przesuwający się po barierze, nie zaczepiał o krawędzie złączy. Sąsiednie odcinki taśmy są łączone ze sobą zwykle przy użyciu śrub noskowych specjalnych, zwykle po sześć na każde połączenie.

Montaż wysięgników i przekładek ze słupkami i prowadnicą powinien być wykonany ściśle według zaleceń producenta bariery z zastosowaniem przewidzianych do tego celu elementów (obejm, wsporników itp.) oraz właściwych śrub i podkładek.

Przy montażu barier należy zwracać uwagę na poprawne wykonanie, zgodne z dokumentacją projektową i wytycznymi producenta barier:

- odcinków początkowych i końcowych bariery, o właściwej długości odcinka (np. 4 m, 8 m, 12 m, 16 m), z zastosowaniem łączników ukośnych w miejscach niezbędnych przy połączeniu poziomego odcinka prowadnicy z odcinkiem nachylnym, z odchyleniem odcinka w planie w miejscach przewidzianych dla barier skrajnych, z ewentualną kotwą betonową w przypadkach przewidzianych w dokumentacji projektowej,
 - odcinków barier osłonowych o właściwej długości odcinka bariery: a) przyległego do obiektu lub przeszkody, b) przed i za obiektem, c) ukośnego początkowego, d) ukośnego końcowego, e) wzmocnionego,
 - odcinków przejściowych pomiędzy różnymi typami i odmianami barier, w tym m.in. na dojazdach do mostu z zastosowaniem właściwej długości odcinka ukośnego w planie, jak również połączenia z barierami betonowymi pełnymi i ew. poręczami betonowymi,
 - przerw, przejść i przejazdów w barierze w celu np. dojścia do kolumn alarmowych lub innych urządzeń, przejścia pieszych z pobocza drogi za barierę w tym na chodnik mostu, na skrzyżowaniu z drogami, przejścia przez pas dzielący, przejazdu poprzecznego przez pas dzielący,
 - dodatkowych urządzeń, jak np. dodatkowej prowadnicy bariery, osłony słupków bariery, itp. (np. wg zał. 11.5).
Na barierze powinny być umieszczone elementy odbłaskowe:
 - a) a) czerwone - po prawej stronie jezdni,
 - b) b) białe - po lewej stronie jezdni.
- Odegłości pomiędzy kolejnymi elementami odbłaskowymi powinny być zgodne z ustaleniami WSDBO [32].
Elementy odbłaskowe należy umocować do bariery w sposób trwały, zgodny z wytycznymi producenta barier.

5.5. Roboty betonowe

Elementy betonowe fundamentów i kotew powinny być wykonane zgodnie z dokumentacją projektową lub SST oraz powinny odpowiadać wymaganiom:

- PN-B-06250 [2] w zakresie wytrzymałości, nasiąkliwości i odporności na działanie mrozu,
- PN-B-06251 [3] i PN-B-06250 [2] w zakresie składu betonu, mieszania, zagęszczania, dojrzewania, pielęgnacji i transportu,
- punktu 2 niniejszej specyfikacji w zakresie postanowień dotyczących betonu i jego składników.

Deskowanie powinno odpowiadać wymaganiom PN-B-06251 [3], zapewniając sztywność i niezmienność układu oraz bezpieczeństwo konstrukcji. Przed wypełnieniem mieszanką betonową, deskowanie powinno być sprawdzone, aby wykluczało wyciek zaprawy z mieszanki betonowej. Termin rozbiórki deskowania powinien być zgodny z wymaganiami PN-B-06251 [3].

Skład mieszanki betonowej powinien, przy najmniejszej ilości wody, zapewnić szczelne ułożenie mieszanki w wyniku zagęszczenia przez wibrowanie. Wartość stosunku wodno-cementowego W/C nie powinna być większa niż 0,5. Konsystencja mieszanki nie powinna być rzadsza od plastycznej.

Mieszankę betonową zaleca się układać warstwami o grubości do 40 cm bezpośrednio z pojemnika, rurociągu pompy lub za pośrednictwem rynny i zagęszczać wibratorami wglębnymi.

Po zakończeniu betonowania, przy temperaturze otoczenia wyższej od $+5^{\circ}\text{C}$, należy prowadzić pielęgnację wilgotnościową co najmniej przez 7 dni. Woda do polewania betonu powinna spełniać wymagania PN-B-32250 [7]. W czasie dojrzewania betonu elementy powinny być chronione przed uderzeniami i drganiami.

6. KONTROLA JAKOŚCI ROBÓT

6.1. Ogólne zasady kontroli jakości robót

Ogólne zasady kontroli jakości robót podano w SST D-M-00.00.00 „Wymagania ogólne” pkt 6.

6.2. Badania przed przystąpieniem do robót

Przed przystąpieniem do robót Wykonawca powinien przedstawić Inżynierowi:

- atest na konstrukcję drogową bariery ochronnej akceptowany przez zarządzającego drogą, według wymagania punktu 2.2,
- zaświadczenia o jakości (atesty) na materiały, do których wydania producenci są zobowiązani przez właściwe normy PN i BN, jak kształtowniki stalowe, pręty zbrojeniowe, cement.

Do materiałów, których badania powinien przeprowadzić Wykonawca należą materiały do wykonania fundamentów betonowych i ew. kotew „na mokro”. Uwzględniając nieskomplikowany charakter robót betonowych, na wniosek Wykonawcy, Inżynier może zwolnić go z potrzeby wykonania badań materiałów dla tych robót.

6.3. Badania w czasie wykonywania robót

6.3.1. Badania materiałów w czasie wykonywania robót

Wszystkie materiały dostarczone na budowę z zaświadczeniem o jakości (atestem) producenta powinny być sprawdzone w zakresie powierzchni wyrobu i jego wymiarów.

Częstotliwość badań i ocena ich wyników powinna być zgodna z zaleceniami tablicy 2.

W przypadkach budzących wątpliwości można zlecić uprawnionej jednostce zbadanie właściwości dostarczonych wyrobów i materiałów w zakresie wymagań podanych w punkcie 2.

Tablica 2. Częstotliwość badań przy sprawdzeniu powierzchni i wymiarów wyrobów dostarczonych przez producenta

Lp.	Rodzaj badania	Liczba badań	Opis badań	Ocena wyników badań
1	Sprawdzenie powierzchni	5 do 10 badań z wybranych losowo elementów w każdej dostarczonej partii wyrobów liczącej do 1000 elementów	Powierzchnię zbadać nie uzbrojonym okiem. Do ew. sprawdzenia głębokości wad użyć dostępnych narzędzi (np. liniałów z czujnikiem, suwmiarek, mikrometrów itp.)	Wyniki powinny być zgodne z wymaganiami punktu 2 i katalogiem (informacją) producenta barier
2	Sprawdzenie wymiarów		Przeprowadzić uniwersalnymi przyrządami pomiarowymi lub sprawdzianami	

6.3.2. Kontrola w czasie wykonywania robót

W czasie wykonywania robót należy zbadać:

- a) a) zgodność wykonania bariery ochronnej z dokumentacją projektową (lokalizacja, wymiary, wysokość prowadnicy nad terenem),
- b) b) zachowanie dopuszczalnych odchyłek wymiarów, zgodnie z punktem 2 i katalogiem (informacją) producenta barier,
- c) c) prawidłowość wykonania dołów pod słupki, zgodnie z punktem 5,
- d) d) poprawność wykonania fundamentów pod słupki, zgodnie z punktem 5,
- e) e) poprawność ustawienia słupków, zgodnie z punktem 5,
- f) f) prawidłowość montażu bariery ochronnej stalowej, zgodnie z punktem 5,
- g) g) poprawność wykonania ew. robót betonowych, zgodnie z punktem 5,
- h) h) poprawność umieszczenia elementów odblaskowych, zgodnie z punktem 5 i w odległościach ustalonych w WSDBO [32].

7. OBMIAR ROBÓT

7.1. Ogólne zasady obmiaru robót

Ogólne zasady obmiaru robót podano w SST D-M-00.00.00 „Wymagania ogólne” pkt 7.

7.2. JednSSTka obmiarowa

JednSSTką obmiarową jest m (metr) wykonanej bariery ochronnej stalowej.

8. ODBIÓR ROBÓT

Ogólne zasady odbioru robót podano w SST D-M-00.00.00 „Wymagania ogólne” pkt 8.

Roboty uznaje się za wykonane zgodnie z dokumentacją projektową, SST i wymaganiami Inżyniera, jeżeli wszystkie pomiary i badania z zachowaniem tolerancji wg pkt 6 dały wyniki pozytywne.

9. PODSTAWA PŁATNOŚCI

9.1. Ogólne ustalenia dotyczące podstawy płatności

Ogólne ustalenia dotyczące podstawy płatności podano w SST D-M-00.00.00 „Wymagania ogólne” pkt 9.

9.2. Cena jednostki obmiarowej

Cena wykonania 1 m bariery ochronnej stalowej obejmuje:

- prace pomiarowe i roboty przygotowawcze,
- oznakowanie robót,
- dostarczenie materiałów,
- osadzenie słupków bariery (z ew. wykonaniem dołów i fundamentów betonowych, lub bezpośrednio wbicie wzgl. wwirowanie w grunt),
- montaż bariery (prowadnicy, wysięgników, przekładek, obejm, wsporników itp. z pomocą właściwych śrub i podkładek) z wykonaniem niezbędnych odcinków początkowych i końcowych, ew. barier osłonowych, odcinków przejściowych pomiędzy różnymi typami barier, przerw, przejść i przejazdów w barierze, umocowaniem elementów odblaskowych itp.,
- przeprowadzenie badań i pomiarów wymaganych w specyfikacji technicznej,
- uporządkowanie terenu.

10. PRZEPISY ZWIĄZANE

10.1. Normy

1. PN-B-03264 Konstrukcje betonowe żelbetowe i sprężone. Obliczenia statyczne i projektowanie
2. PN-B-06250 Beton zwykły
3. PN-B-06251 Roboty betonowe i żelbetowe. Wymagania techniczne
4. PN-B-06712 Kruszywa mineralne do betonu
5. PN-B-19701 Cement. Cement powszechnego użytku. Skład, wymagania i ocena zgodności
6. PN-B-23010 Domieszki do betonu. Klasyfikacja i określenia
7. PN-B-32250 Materiały budowlane. Woda do betonów i zapraw
8. PN-D-95017 Surowiec drzewny. Drewno wielkowymiarowe iglaste. Wspólne wymagania i badania
9. PN-D-96000 Tarcica iglasta ogólnego przeznaczenia
10. PN-D-96002 Tarcica liściasta ogólnego przeznaczenia

11.	PN-H-84020	Stal niestopowa konstrukcyjna ogólnego przeznaczenia. Gatunki
12.	PN-H-93010	Stal. Kształtowniki walcowane na gorąco
13.	PN-H-93403	Stal. Ceowniki walcowane. Wymiary
14.	PN-H-93407	Stal. Dwuteowniki walcowane na gorąco
15.	PN-H-93419	Stal. Dwuteowniki równoległościennie IPE walcowane na gorąco
16.	PN-H-93460-03	Kształtowniki stalowe gięte na zimno otwarte. Ceowniki równoramienne ze stali węglowej zwykłej jakości o R_m do 490 MPa
17.	PN-H-93460-07	Kształtowniki stalowe gięte na zimno otwarte. Zetowniki ze stali węglowej zwykłej jakości o R_m do 490 MPa
18.	PN-H-93461-15	Kształtowniki stalowe gięte na zimno otwarte, określonego przeznaczenia. Kształtownik na poręcz drogową, typ B
19.	PN-H-93461-18	Kształtowniki stalowe gięte na zimno otwarte, określonego przeznaczenia. Ceowniki półzamknięte prSSTokątne
20.	PN-H-93461-28	Kształtowniki stalowe gięte na zimno otwarte, określonego przeznaczenia. Pas profilowy na drogowe bariery ochronne
21.	PN-M-82010	Podkładki kwadratowe w konstrukcjach drewnianych
22.	PN-M-82101	Śruby ze łbem sześciokątnym
23.	PN-M-82121	Śruby ze łbem kwadratowym
24.	PN-M-82503	Wkręty do drewna ze łbem stożkowym
25.	PN-M-82505	Wkręty do drewna ze łbem kulistym
26.	BN-73/0658-01	Rury stalowe profilowe ciągnięte na zimno. Wymiary
27.	BN-87/5028-12	Gwoździe budowlane. Gwoździe z trzpieniem gładkim, okrągłym i kwadratowym
28.	BN-88/6731-08	Cement. Transport i przechowywanie
29.	BN-80/6775-03.01	Prefabrykaty budowlane z betonu. Elementy nawierzchni dróg, ulic, parkingów i torowisk tramwajowych. Wspólne wymagania i badania
30.	BN-69/7122-11	Płyty pilśniowe z drewna
31.	BN-73/9081-02	Formy stalowe do produkcji elementów budowlanych z betonu kruszywowego. Wymagania i badania

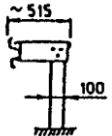
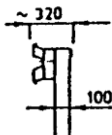
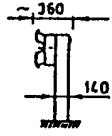
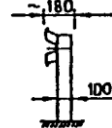
10.2. Inne dokumenty

32. Wytyczne stosowania drogowych barier ochronnych, GDDP, maj 1994.

11. ZAŁĄCZNIKI

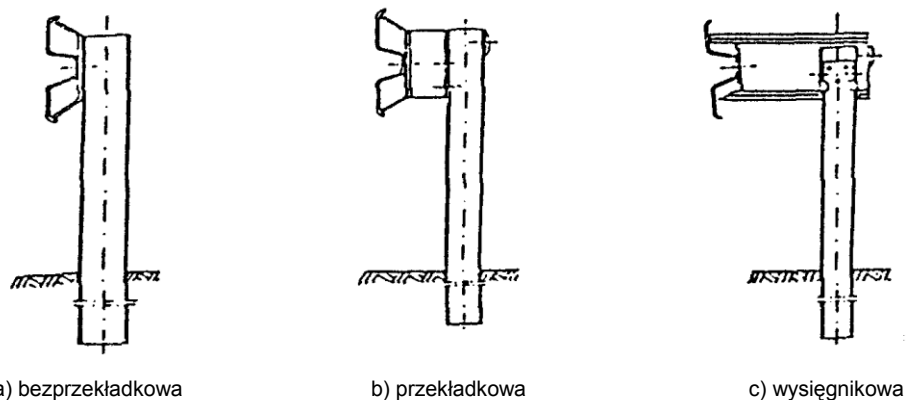
PRZYKŁADOWE ROZWIĄZANIA STOSOWANE PRZY WYKONYWANIU BARIER OCHRONNYCH STALOWYCH

Załącznik 11.1 Podstawowe rodzaje, typy i odmiany barier ochronnych, według [32]

Typ	Oznaczenie bariery z prowadnicą		Odległość słupków	Rodzaj bariery	Zalecane zastosowanie	
	A	B				
BARIERY SKRAJNE	SP-11	SP-01	2,0 m 1,33 m 1,0 m	wysięgnikowa		na autostradach i drogach ekspresowych
	SP-19	SP-09	4,0 m 2,0 m 1,33 m 1,0 m	przekładkowa		na drogach krajowych i wojewódzkich innych niż autostrady
	SP-16	SP-06	4,0 m 2,0 m 1,33 m 1,0 m	przekładkowa		na drogach krajowych i wojewódzkich gdy zachodzi konieczność wzmocnienia bariery
	SP-15	SP-05	4,0 m 2,0 m 1,33 m 1,0 m	bezprzekładkowa		na drogach ogólnodostępnych

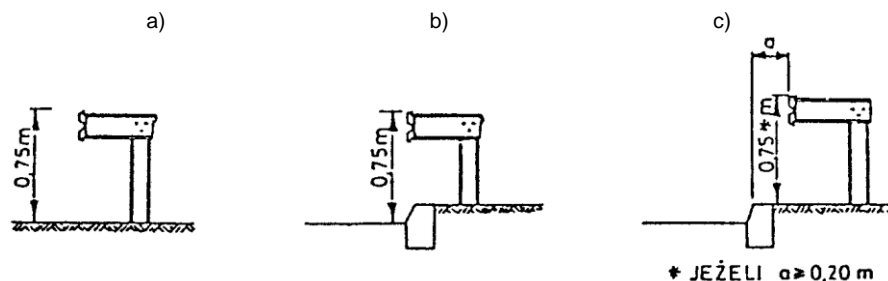
	SP-14	SP-04	4,0 m 2,0 m 1,33 m 1,0 m	bezprzekładkowa		na drogach ogólnodostępnych gdy zachodzi konieczność wzmocnienia bariery
DZIELĄCE BARIERY	SP-17	SP-07	4,0 m 2,0 m 1,33 m 1,0 m	wysięgnikowa dwustronna		na autostradach i drogach ekspresowych
	SP-20	SP-10	2,0 m 1,33 m 1,0 m	przekładkowa dwustronna		na drogach krajowych i wojewódzkich innych niż autostrady
BARIERA SKRAJNA UPROSZCZONA	SP-21 # 2,5 mm	SP-22 # 2,5 mm	4,0 m wyjątkowo 2,0 m	bezprzekładkowa		na drogach o $V < 60$ km/h i małym zagrożeniu wypadkowym

Załącznik 11.2 Bariery ochronne stalowe skrajne z prowadnicą z profilowanej taśmy stalowej stosowane na odcinkach dróg, według [32]

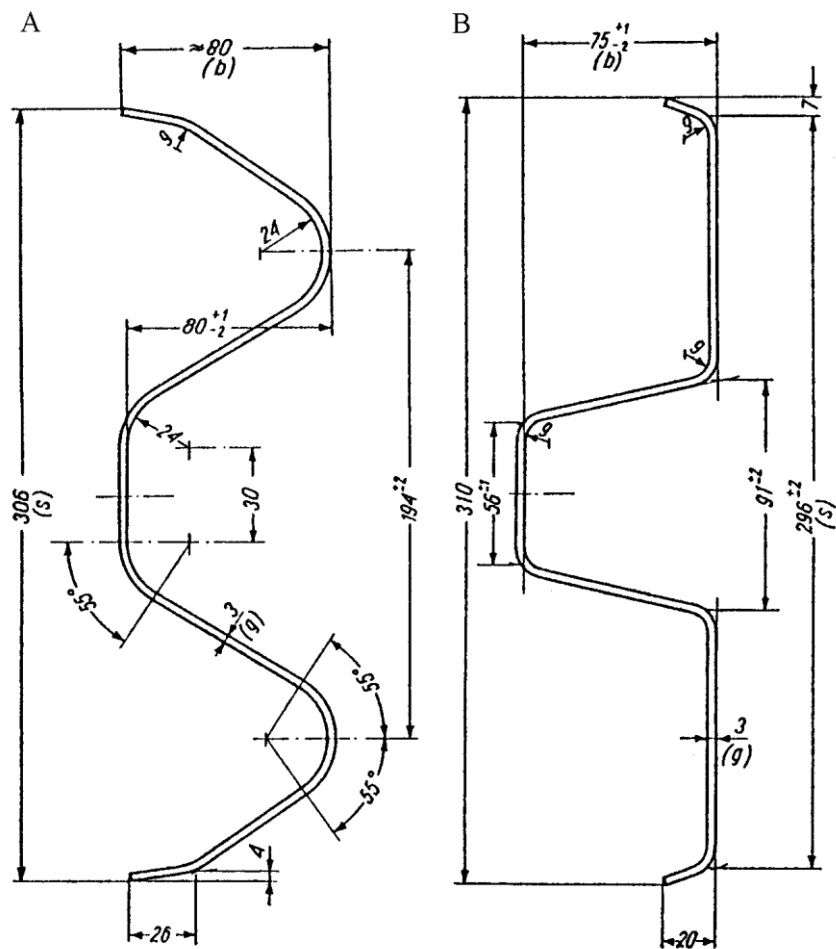


Załącznik 11.3. Zasady określania wysokości prowadnicy bariery nad poziomem terenu, wg [32]

a) bariera na drodze zamiejsciej, b) bariera przy krawężniku ulicy, gdy prowadnica bariery znajduje się w płaszczyźnie krawędzi jezdni, c) bariera przy krawężniku ulicy, gdy prowadnica bariery jest odsunięta od płaszczyzny krawędzi jezdni



Załącznik 11.4. Profilowana taśma stalowa typu A i B, wg L. Mikołajków: Drogowe bariery ochronne, WKiŁ, 1983



Omówienie różnic taśm stalowych typu A i B

Profil taśmy typu A ma zaokrąglone krawędzie przetłoczeń taśmy, profil B ma spłaszczone krawędzie przetłoczeń.

Między obu rodzajami przewodnic nie występują wyraźne różnice w ich zachowaniu podczas kolizji - chociaż niektóre źródła stwierdzają, że profil B jest nieco korzystniejszy od profilu A.

Różnice technologiczne: Dla przewodnic o profilu B jest konieczne odpowiednie ukształtowanie jednego z końców taśmy, tak aby końce odcinków taśmy przylegały płasko do siebie. Przetłoczenia takie nie są konieczne w profilu A, który wykazuje większą sprężystość w przekroju poprzecznym.

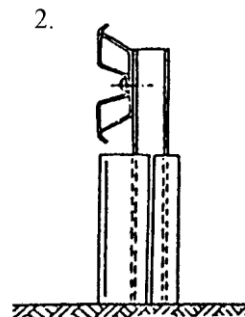
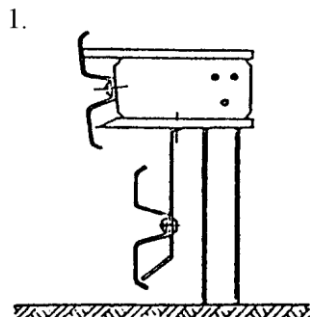
Masa przewodnic przy grubości taśmy 3,0 mm wynosi dla profilu A około 12 kg/m, a dla profilu B około 11 kg/m.

Przy profilu B potrzebna jest mniejsza liczba śrub łączących odcinki taśmy niż przy profilu A.

Załącznik 11.5. Dodatkowe urządzenia zabezpieczające użytkowników pojazdów jednośladowych na łukach drogi, wg [32]

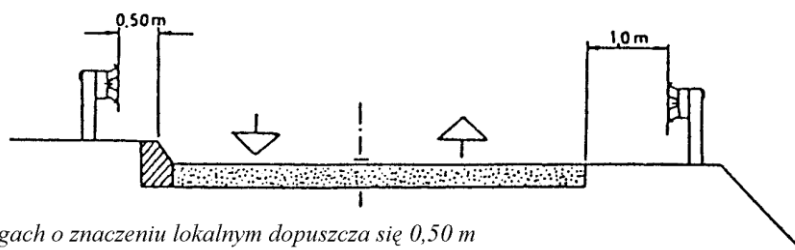
1 - dodatkowa prowadnica bariery

2 - osłony słupków bariery



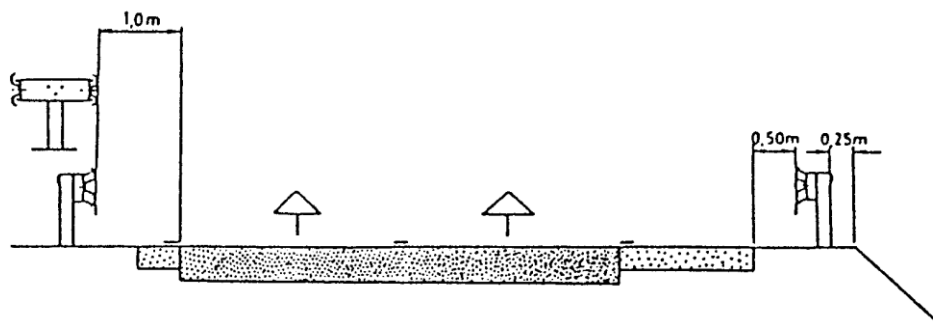
Załącznik 11.6. Sposoby lokalizowania barier w przekroju poprzecznym drogi, wg [32]

Na drogach z krawężnikiem wystającym Na drogach bez utwardzonych poboczy *)



*) na drogach o znaczeniu lokalnym dopuszcza się 0,50 m

Na drogach z pasami awaryjnymi (utwardzonymi)



Załącznik 11.7. Zasady stosowania barier ochronnych stalowych na odcinkach dróg (wyciąg z WSDBO [32])

1. Dopuszczone do stosowania konstrukcje barier

Stosowane mogą być tylko takie konstrukcje (typy i odmiany) drogowych barier ochronnych, które uprzednio były sprawdzone przy zastosowaniu odpowiednich metod doświadczalnych, określonych w punkcie 1.4 WSDBO.

Typ bariery i sposób osadzenia jej słupków należy ustalać w zależności od możliwości poprzecznego odkształcenia bariery podczas kolizji. Zaleca się stosowanie barier podatnych (typu I). Pozostałe typy barier stosuje się w przypadkach, gdy warunki terenowe uniemożliwiają odpowiednie odkształcenie bariery.

2. Wysokość barier ochronnych stalowych

Wysokość stalowych barier ochronnych, mierzona od powierzchni, na której podczas kolizji znajduje się koło pojazdu samochodowego, do górnej krawędzi prowadnicy bariery, wynosi 0,75 m (zgodnie z zasadami podanymi w załączniku 11.3).

3. Dodatkowe urządzenia na słupkach barier

W przypadkach, gdy na drodze występuje znaczący ruch motocykli lub innych pojazdów jednośladowych, odbywający się z dużą prędkością - zaleca się zastosowanie dodatkowych urządzeń, zabezpieczających ich użytkowników przy przewróceniu się pojazdu przed bezpośrednim uderzeniem w słupki bariery ochronnej. Zalecane jest stosowanie np. dodatkowej, niżej umieszczonej prowadnicy bariery lub elastycznych osłon słupków bariery itp., zwłaszcza na wyjazdowych drogach łącznikowych o małych promieniach łuków na autostradach i drogach ekspresowych oraz na innych podobnych odcinkach dróg ogólnodostępnych (patrz załącznik 11.5).

4. Lokalizacja barier wzdłuż drogi

Lokalizacja barier wzdłuż drogi jest ustalana w dokumentacji projektowej na podstawie kryteriów określonych w WSDBO pkt 2.2.

5. Podatność barier

Jeśli producent nie podaje inaczej, to zalicza się do barier:

- a) a) podatnych (typu I) - wszystkie typy i odmiany barier wysięgnikowych oraz odmiany barier pozostałych ze słupkami I, IPE, [i Σ 100 mm oraz rozstawem słupków 4,0 m i 2,0 m,
- b) b) o ograniczonej podatności (typu II) - bariery pozostałych typów i odmian ze słupkami 100 mm i 140 mm z rozstawem co 1,33 m i 1,0 m,
- c) c) sztywnych (typu III) - bariery o specjalnej konstrukcji (np. stalowe bariery rurowe) z wzmocnionymi i odpowiednio osadzonymi słupkami.

6. Zasady stosowania barier ochronnych stalowych

W barierach stalowych stosowane są prowadnice typu A lub B (zał. 11.4). Dopuszczone jest stosowanie prowadnic o innych przekrojach, pod warunkiem uprzedniego sprawdzenia konstrukcji, zgodnie z ustaleniem punktu 1.4 WSDBO.

Należy stosować profilowaną taśmę stalową o czynnej długości 4,0 m (długości przed montażem 4,3 m). Odcinki taśmy o czynnej długości 2,0 m, 1,33 m i 1,0 m należy stosować tylko wyjątkowo, np. gdy całkowita długość odcinka bariery nie jest podzielona przez 4 m. Analogiczne długości należy przyjmować dla pasa profilowego.

W barierach bezprzekładkowych pas profilowy można stosować, gdy za barierą występuje ruch pieszy.

Bariery stalowe ze słupkami 140 mm, poza obiektami mSSTowymi, należy stosować tylko w przypadkach, gdy za barierą występują obiekty lub przeszkody, wymagające szczególnego zabezpieczenia (słupy wysokiego napięcia, podpory wiaduktów itp.). Poza przypadkami wyjątkowymi - barier tych nie należy stosować na nasypach dróg.

Bariery stalowe na słupkach co 1,0 m stosuje się tylko wyjątkowo - gdy występuje konieczność szczególnego wzmocnienia bariery.

7. Lokalizacja barier w przekroju poprzecznym drogi

Najmniejsze odległości prowadnicy bariery wynoszą (zał. 11.6):

- a) a) od krawędzi pasa awaryjnego (utwardzonego pobocza) - 0,5 m,
 - b) b) od krawędzi pasa ruchu, gdy brak utwardzonego pobocza - 1,0 m,
 - c) c) od krawężnika o wysokości co najmniej 0,14 m - 0,5 m
- (warunku tego nie stosuje się, gdy spełniony jest warunek b).

8. Inne ustalenia

Lokalizację oraz długość i sposób konstruowania odcinków przejściowych, początkowych i końcowych ustala dokumentacja projektowa na podstawie ustaleń określonych w WSDBO.

Załącznik 11.8. Wymiary najczęściej stosowanych słupków stalowych w barierach ochronnych stalowych (wg katalogów producentów barier)

Lp.	Przekrój poprzeczny wg normy	Wymiary przekroju poprzecznego, mm			Przekrój cm ²	Dopuszczalna odchyłka, mm		
		wysokość	szerokość	grubość		wys.	szer.	grub.
1	Dwuteowy PN-H-93407 [14]	100	50	4,5	10,6	± 2	± 1,5	± 0,5
		120	58	5,1	14,2	± 2	± 1,5	± 0,5
		140	66	5,7	18,3	± 2	± 1,5	± 0,5
2	Dwuteowy, równoległościenny, IPE PN-H-93419 [15]	100	55	4,1	10,3	± 2	± 2	± 0,5
		120	64	4,4	13,2	± 2	± 2	± 0,5
		140	73	4,7	16,4	+3,-2	+3,-2	±0,75
3	Ceowy (walcowany) PN-H-93403 [13]	100	50	6,0	13,5	± 2	± 2	+0,4
		120	55	7,0	17,0	± 2	± 2	-1,0
		140	60	7,0	20,4	± 2	± 2	jw.
4	Ceowy (gięty na zimno) PN-H-93460-03 [16]	100	50, 60	od 4 do 6	od7,33 do	± 2	± 2,5	-
		120	50,60,80	od 4 do 6	11,67	± 2	± 2,5	-
		140	50,60,80	od 4 do 6	od8,13 do	± 2	± 2,5	-
					15,27 od9,73 do 16,47			
5	Ceownik półzamknięty prostokątny PN-H-93461-18 [19]	120	40	3,0	6,33	± 1,5	± 1	-
6	Zetownik PN-H-93460-07 [17]	100	60, 80	od 4 do 6	od8,13 do	± 2,5	± 3	-
		120	60, 80	od 4 do 6	14,07	± 2,5	± 3	-
					od8,93 do 15,27			
7	Sigma(brak normy)	100	55	4,0	9,0	+2, -1	+2, -1	± 0,18

Załącznik 11.9. Najczęściej stosowane przekładki w barierach ochronnych stalowych (wg katalogów producentów barier)

Przekrój poprzeczny	Wysokość, mm	Szerokość (stopki), mm	Norma
Ceownik	100	50	PN-H-93403 [13]
Ceownik	120	55	PN-H-93403 [13]
Dwuteownik	120	64	PN-H-93419 [15]
Prostokątny	100	60	BN-73/0658-01 [26]

D - 07.03.01

URZĄDZENIA DO REGULACJI RUCHU (SYGNALIZACJA ŚWIETLNA)

1. WSTĘP

1.1. Przedmiot SST

Przedmiotem niniejszej szczegółowej specyfikacji technicznej (SST) są wymagania dotyczące wykonania i odbioru robót związanych z realizacją na drogach sygnalizacji świetlnej w związku z projektem z pn. **Przebudowa drogi powiatowej nr 2902C Siutkowo – Mikanowo od km 0 + 000 do km 7 +582 - Odcinek od km 0 + 000 do km 4 +000**

1.2. Zakres stosowania SST

Szczegółowa specyfikacja techniczna (SST) jest stosowana jako dokument przetargowy i kontraktowy przy zleceniu i realizacji robót na drogach.

Sygnalizator świetlny ze znakiem D-6, nad przejściem dla pieszych solarowo – wiatrowym

w lokalizacjach zgodnych z Dokumentacją Projektową

1.3. Zakres robót objętych SST

Ustalenia zawarte w niniejszej specyfikacji dotyczą zasad prowadzenia robót związanych z budową sygnalizacji świetlnej na drogach publicznych różnych kategorii, nowo projektowanych i istniejących.

1.4. Określenia podstawowe

1.4.1. Sygnalizator - zestaw urządzeń optyczno-elektrycznych (komór sygnałowych) służących do wyświetlania sygnałów przeznaczonych dla uczestników ruchu.

1.4.2. Konstrukcje wsporcze - elementy konstrukcyjne służące do zamocowania sygnalizatorów.

1.4.3. Maszt sygnałowy (MS) - stalowa konstrukcja wsporcza służąca do zamocowania sygnalizatora lub sygnalizatorów, osadzona bezpośrednio w gruncie lub na fundamencie prefabrykowanym.

1.4.4. Fundament - konstrukcja żelbetowa zagłębiona w ziemi, służąca do utrzymania masztu w pozycji pracy.

1.4.5. Kabel sterowniczy - przewód wielożyłowy izolowany, przystosowany do przewodzenia prądu elektrycznego, mogący pracować pod i nad ziemią.

1.4.6. Ustój - rodzaj fundamentu dla niskich masztów typu MS.

1.4.7. Sterownik - urządzenie techniczne zapewniające realizację założonego sposobu sterowania sygnałami świetlnymi.

1.4.8. Szafa zasilająco-pomiarowa - urządzenie elektryczne posiadające pomiar energii elektrycznej, bezpośrednio zasilające sterownik.

1.4.9. Dodatkowa ochrona przeciwporażeniowa - ochrona części przewodzących dostępnych w wypadku pojawienia się na nich napięcia w warunkach zakłóceń.

1.4.10. Pozostałe określenia podstawowe są zgodne z obowiązującymi odpowiednimi polskimi normami i definicjami podanymi w SST D-M-00.00.00 „Wymagania ogólne” pkt 1.5.

1.5. Ogólne wymagania dotyczące robót

Ogólne wymagania dotyczące robót podano w SST D-M-00.00.00 „Wymagania ogólne” pkt 1.5.

2. MATERIAŁY

2.1. Ogólne wymagania dotyczące materiałów

Ogólne wymagania dotyczące materiałów, ich pozyskiwania i składowania, podano w SST D-M-00.00.00 „Wymagania ogólne” pkt 2.

2.2. Materiały do wykonania ustojów betonowych „na mokro”

2.2.1. Szalowanie

Szalowanie powinno zapewnić sztywność i niezmienność układu. Szalowanie powinno być skonstruowane w sposób umożliwiający łatwy jego montaż i demontaż. Przed wypełnieniem masą betonową szalowanie powinno być sprawdzone, aby wykluczało wyciek zaprawy z masy betonowej, możliwość zniekształceń lub odchyłeń w betonowej konstrukcji.

2.2.2. Beton

Klasa betonu powinna być zgodna z dokumentacją projektową lub wskazaniami Inżyniera, lecz nie niższa niż klasa B 30. Beton powinien odpowiadać wymaganiom podanym w tablicy 1, według PN-88/B-06250 [3].

Tablica 1. Wymagania dla betonu klasy B 30 wg [3]

Lp.	Właściwość	Wartość
1	Wytrzymałość gwarantowana betonu na ściskanie, MPa	30
2	Nasiąkliwość betonu, %	5
3	Odporność betonu na działanie mrozu, stopień mrozoodporności	F 50

Składnikami betonu są: cement, kruszywo, woda i domieszki. Cement stosowany do betonu powinien być cementem portlandzkim marki 35, odpowiadający wymaganiom PN-88/B-30000 [6]. Cement powinien być dostarczany w opakowaniach spełniających wymagania BN-88/6731-08 [21] i składowany w dobrze wentylowanych, suchych i zadaszonych pomieszczeniach.

Kruszywo do betonu (piasek, grys) powinno odpowiadać wymaganiom PN-86/B-06712 [4].

Woda powinna być odmiany „1”, zgodnie z wymaganiami PN-88/B-32250 [7].

Domieszki chemiczne do betonu powinny być stosowane, jeśli przewiduje to dokumentacja projektowa, SST lub wskazania Inżyniera, przy czym w przypadku braku danych dotyczących rodzaju domieszek, ich dobór powinien być dokonany zgodnie z zaleceniami PN-88/B-06250 [3]. Domieszki powinny odpowiadać PN-85/B-23010 [5].

2.3. Materiały stosowane przy układaniu kabli

2.3.1. Piasek

Piasek stosowany przy układaniu kabli powinien być co najmniej gatunku „3”, odpowiadającego wymaganiom BN-87/6774-04 [22].

2.3.2. Folia

Folia służąca do osłony kabla przed uszkodzeniami mechanicznymi, powinna być folią kalandrowaną z uplastycznionego PCW o grubości od 0,4 do 0,6 mm, gatunku I, odpowiadającą wymaganiom BN-68/6353-03 [20].

2.4. Elementy gotowe

2.4.1. Fundamenty prefabrykowane

Pod maszty wysięgnikowe zaleca się stosowanie fundamentów prefabrykowanych według ustaleń dokumentacji projektowej. Ogólne wymagania dotyczące fundamentów konstrukcji wsporczych określone są w PN-80/B-03322 [1].

W zależności od konkretnych warunków lokalizacyjnych i rodzaju wód gruntowych, należy wykonać zabezpieczenie antykorozyjne według SST, zgodnie z „Instrukcją zabezpieczeń przed korozją konstrukcji betonowych” [32].

Składowanie prefabrykatów powinno odbywać się na wyrównanym, utwardzonym i odwodnionym podłożu, na przekładkach z drewna sosnowego.

2.4.2. Przepusty kablowe

Przepusty kablowe powinny być wykonane z materiałów niepalnych, z tworzyw sztucznych lub stali, wytrzymałych mechanicznie, chemicznie i odpornych na działanie łuku elektrycznego.

Rury używane do wykonania przepustów powinny być dostatecznie wytrzymałe na działające na nie obciążenia. Wnętrza ścianek powinny być gładkie lub powleczone warstwą wygładzającą ich powierzchnie dla ułatwienia przesuwania się kabli.

Zaleca się stosowanie na przepusty kablowe rur z polichloru winyłu (PCW) o średnicy wewnętrznej nie mniejszej niż 90 mm. Rury powinny odpowiadać wymaganiom normy PN-80/C-89205 [9].

Rury na przepusty kablowe należy przechowywać na utwardzonym placu, w nienastłonecznionych miejscach zabezpieczonych przed działaniem sił mechanicznych.

2.4.3. Kable

2.4.3.1. Kable sygnalizacyjne

Kable sygnalizacyjne używane do sygnalizacji świetlnej powinny spełniać wymagania PN-93/E-90403 [15]. Należy stosować kable o napięciu znamionowym 0,6/1 kV, wielożyłowe o żyłach miedzianych w izolacji polwinitowej. Zaleca się stosowanie kabli 19 lub 37-żyłowych o przekroju żył 1,5 mm².

2.4.3.2. Kable zasilające

Kable zasilające szafę pomiarowo-bezpiecznikową i sterownik powinny spełniać wymagania PN-93/E-90401 [14]. Należy stosować kable o napięciu znamionowym 0,6/1 kV, cztero lub pięciożyłowe o żyłach aluminiowych w izolacji polwinitowej. Przekrój żył kabli powinien być zgodny z dokumentacją projektową. Zaleca się, pomiędzy szafą pomiarowo-bezpiecznikową a sterownikiem, stosowanie kabla o przekroju 6 mm².

2.4.3.3. Kabel koordynacyjny

Na kable koordynacyjne zaleca się stosowanie kabli telekomunikacyjnych spełniających wymagania PN-83/T-90331 [19] o żyłach miedzianych średnicy nie mniejszej niż 0,5 mm. Ilość żył w kablu powinna być zgodna z dokumentacją projektową.

Bębny z kablami należy przechowywać w miejscach pokrytych dachem, zabezpieczonych przed opadami atmosferycznymi i bezpośrednim działaniem promieni słonecznych.

2.4.4. Źródła światła

Źródłami światła w sygnalizatorach powinny być specjalne żarówki do sygnalizacji świetlnej, spełniające wymagania PN-83/E-06230 [13]. W komorach sygnałowych o średnicy soczewek 300 mm należy stosować żarówki 100 W, 250 V, w pozostałych komorach 75 W, 250 V.

Żarówki powinny być przechowywane w pomieszczeniach o temperaturze nie niższej niż -5°C i wilgotności względnej powietrza nie przekraczającej 80%, w opakowaniach wg PN-86/O-79100 [18].

2.4.5. Sygnalizatory

Sygnalizatory dla sygnalizacji świetlnej ruchu drogowego powinny spełniać wymagania zawarte w Instrukcji o drogowej sygnalizacji świetlnej [27]. Podstawowym elementem sygnalizatora jest komora sygnałowa: sygnalizator może składać się z 1 do 4, wyjątkowo z 5 komór sygnałowych.

Dla zapewnienia właściwej czytelności wyświetlanego sygnału powierzchnia czołowa komory powinna być czarna.

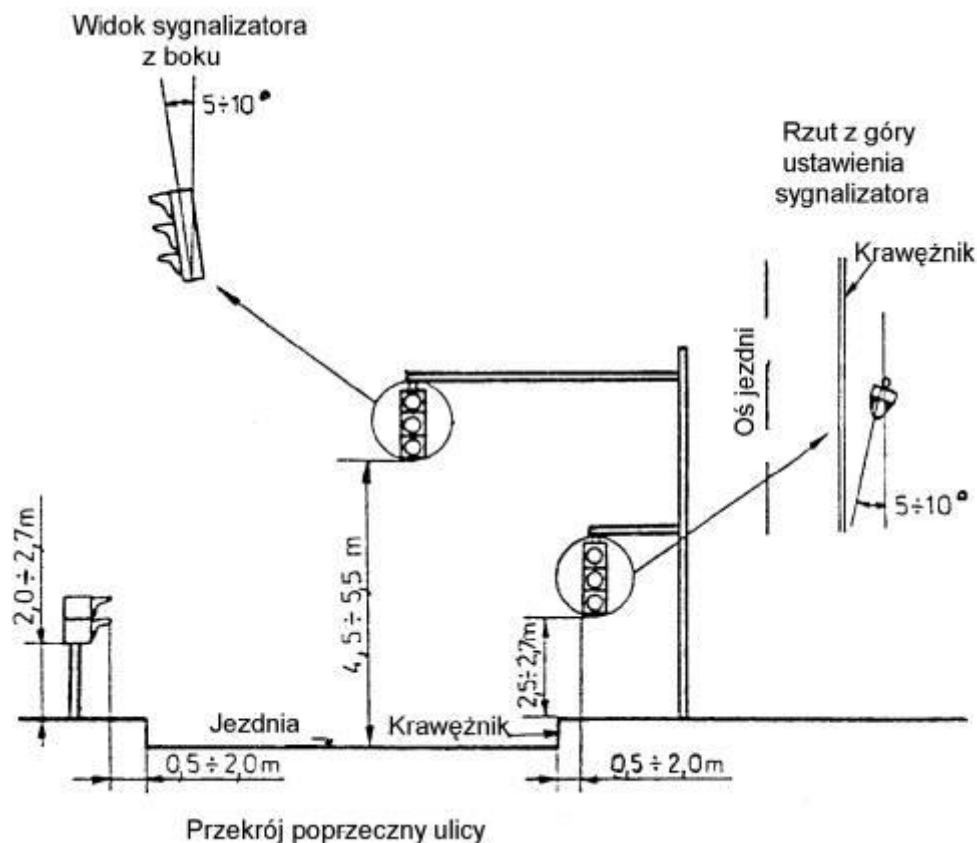
Konstrukcja komory powinna umożliwiać:

- ustawienie jej pod kątem w płaszczyźnie pionowej i poziomej,
- połączenie kilku komór w zestawy.

Ponadto zaleca się, aby w komorach sygnału czerwonego istniała możliwość zastosowania dwóch żarówek połączonych równolegle lub żarówki dwuwłóknowej.

Jeżeli dokumentacja projektowa lub SST nie przewiduje inaczej, to soczewki w komorach sygnałowych przeznaczonych dla pojazdów powinny mieć średnice:

- a) 300 mm w przypadku sygnalizatorów: kierunkowych, niezależnie od ich lokalizacji i od dopuszczalnej prędkości na drodze, ogólnych podwieszonych nad jezdnią - niezależnie od dopuszczalnej prędkości na drodze, ogólnych, umieszczonych obok jezdni - przy dopuszczalnej prędkości większej niż 60 km/h, a także zawsze wówczas, gdy sygnalizacja jest jedyną sygnalizacją w danej miejscowości lub pierwszą na danej drodze od granicy tej miejscowości,
- b) 200 mm w przypadku sygnalizatorów ogólnych umieszczanych obok jezdni, gdy dopuszczalna prędkość nie przekracza 60 km/h oraz zawsze w przypadku komór jazdy warunkowej,
- c) 100 mm w przypadku sygnalizatorów pomocniczych.
- Soczewki powinny mieć daszki ochronne osłaniające je przed kurzem, opadami atmosferycznymi i podglądem ze strony innych uczestników ruchu, dla których dany sygnał nie jest przeznaczony. Zaleca się, aby wystająca część daszka miała długość co najmniej 200 mm. Zaleca się stosowanie soczewek przeciwodblaskowych. Sygnalizatory powinny być zlokalizowane w stosunku do drogi (ulicy) zgodnie z rysunkiem 1.



Rys. 1. Zasady umieszczania sygnalizatorów w przekroju poprzecznym drogi (ulicy)

2.4.6. Konstrukcje wsporcze

2.4.6.1. Ogólne wymagania dotyczące konstrukcji wsporczych

Sygnalizatory należy mocować na konstrukcjach wsporczych, które powinny być usytuowane poza jezdnią drogi, na poboczu, chodniku lub na wysepce wyodrębnionej z jezdni przy pomocy krawężników. Sygnalizatory mogą być umieszczane obok jezdni i nad jezdnią. Dopuszcza się mocowanie sygnalizatorów zarówno do specjalnie ustawionych masztów jak i do istniejących elementów wsporczych, np. słupów, masztów oświetleniowych, ścian budynków itp. Konstrukcje wsporcze sygnalizatorów powinny być stabilne i zapewniać umieszczenie urządzeń wyświetlających w stosunku do drogi zgodnie z rysunkiem 1.

2.4.6.2. Maszt sygnałowy (MS)

O ile dokumentacja projektowa lub SST nie określa inaczej, maszt sygnałowy należy wykonywać ze stali rurowej R 35 według PN-80/H-74219 [16] o średnicy 108 mm i długości 3 m. W części podziemnej maszt powinien mieć dodatkową rurę tej samej średnicy o długości 0,5 m przyspawaną pod kątem 45° dla wprowadzenia kabli.

W górnej części maszt powinien posiadać wywiercone otwory do mocowania konsol i przepuszczenia przewodów oraz śrubę do podłączenia przewodów ochronnych.

Wszystkie krawędzie masztu powinny być szlifowane lub zabezpieczone wkładkami z tworzywa sztucznego aby wyeliminować uszkodzenie izolacji kabli podczas jego wciągania i późniejszej pracy.

Powierzchnia masztu powinna być zabezpieczona przed korozją trzema warstwami farb: antykorozyjną, podkładową i nawierzchniową. Farba nawierzchniowa powinna być koloru szarego.

2.4.6.3. Maszt sygnałowy wysięgnikowy (MSW)

Maszty sygnałowy wysięgnikowy należy wykonać zgodnie z dokumentacją projektową i SST. Maszt powinien spełniać następujące warunki wytrzymałościowe i funkcjonalne:

przenieść obciążenia wynikające z zawieszenia sygnalizatorów i wysięgnika oraz parcia wiatru dla II i III strefy wiatrowej, zgodnie z PN-75/E-05100 [10],

zapewnić zawieszenie sygnalizatorów nad jezdnią z zachowaniem skrajni, według rys. 1,

być dostosowany do połączenia z fundamentem prefabrykowanym,

w swej dolnej części posiadać wnękę przystosowaną do montażu głowicy i zamykaną szczelnie pokrywą,

umożliwiać obrót wysięgnika wokół swojej osi,

wysięgnik powinien stanowić odrębny element, montowany po ustawieniu masztu,

elementy wewnętrzne masztu i wysięgnika, w które wciągane są kable i przewody, nie powinny mieć ostrych krawędzi,

wszystkie powierzchnie metalowe powinny być zabezpieczone przed korozją jak dla masztu typu MS.

Składowanie masztów wysięgnikowych powinno odbywać się na wyrównanym podłożu w pozycji poziomej, z zastosowaniem przekładek z drewna sosnowego.

2.4.7. Konsolle

Konsolle powinny być wykonane zgodnie z dokumentacją projektową i SST i zapewniać trwałe połączenie sygnalizatorów z konstrukcjami wsporczymi. Elementy połączeniowe konsol powinny być tak ukształtowane, aby dokładnie przylegały do konstrukcji wsporczej (masztu MS lub MSW) i sygnalizatora oraz zapewniały odpowiedni wysięg.

Powierzchnie zewnętrzne i wewnętrzne konsol powinny być zabezpieczone powłokami antykorozyjnymi.

2.4.8. Głowice masztowe

Głowice dla masztów typu MS i MSW należy wykonać zgodnie z dokumentacją projektową lub SST. Głowice powinny spełniać następujące wymagania:

powinny posiadać zaciski na napięcie 500 V przystosowane do podłączenia dwóch żył kabla lub przewodów o przekroju $1,5 \text{ mm}^2$ w ilości przekraczającej liczbę żył kabla użytego w danym rozwiązaniu,

zaciski powinny być montowane na materiale elektroizolacyjnym, niepalnym, odpornym na zmiany temperatury i umiarkowane udary mechaniczne,

konstrukcja głowic powinna być dostosowana do wymiarów masztów typu MS lub MSW i zapewniać wygodny ich montaż i dostęp do styków.

2.4.9. Osłona głowicy

Osłona głowicy powinna być elementem rurowym, nasadzonym od góry na maszt typu MS. O ile dokumentacja projektowa nie przewiduje inaczej, osłonę należy wykonać z rury PCW według PN-81/C-89203 [8] koloru szarego, zakończonej denkiem z tego samego materiału.

2.4.10. Szafa zasilająco-pomiarowa

Szafa zasilająco-pomiarowa powinna być zgodna z dokumentacją projektową i odpowiadać wymaganiom PN-91/E-05160/01 [12], jako konstrukcja wolnostojąca na fundamencie lub ustoju betonowym o stopniu ochrony IP 33.

Szafa powinna być przystosowana do sieci kablowej tak od strony zasilania jak i odbioru i wykonana na napięcie znamionowe 380/220 V, 50 Hz. Szafa powinna posiadać następujące człony:

zasilający, dostosowany do podłączenia kabla o przekroju żył do 6 mm^2 i składający się z 3 podstaw bezpiecznikowych 25 A oraz łącznika warstwowego 25 A, spełniającego rolę przełącznika fazowego pozwalającego, przy zaniku napięcia na fazie zasilającej, na szybkie przełączenie zasilania na fazę będącą pod napięciem,

pomiarowy, posiadający 3-fazowy licznik energii elektrycznej z elementem grzewczym oraz 3 gniazda bezpiecznikowe o prądzie znamionowym zależnym od wielkości wkładki i przekroju żył kabla zasilającego tę szafę, a także gniazdo wtykowe i fazowe 10 A.

Szafa zasilająco-pomiarowa powinna być przedzielona ścianką na dwie części, do których dostęp byłby możliwy tylko przez oddzielne drzwiczki.

Część pomiarowa powinna być dostępna tylko dla pracowników Rejonu Energetycznego, który zaleca wyposażenie tej części w typowy dla energetyki zamek. Druga część zasilająca sterownik przeznaczona dla służb konserwujących sygnalizację, powinna być wyposażona w typowy zamek, stosowany przez policję. Szafa powinna mieć obudowę wykonaną z materiałów niekorodujących.

Składowanie szafy oświetleniowej powinno odbywać się w zamkniętym, suchym pomieszczeniu, zabezpieczonym przed dostawaniem się kurzu i przed uszkodzeniami mechanicznymi.

2.4.11. Sterownik

Sterownik powinien zapewniać pełną realizację zadań przewidywanych w programie sygnalizacji przy zachowaniu warunków bezpieczeństwa ruchu drogowego. Urządzenie to powinno być niezawodne, proste w oprogramowaniu i łatwe w eksploatacji, posiadać solidną, nierdzewną obudowę i zamki zabezpieczające przed włamaniem. Zaleca się wyposażenie sterownika w dostępne z zewnątrz, ale odpowiednio zabezpieczone przed osobami niepowołanymi, przełączniki umożliwiające wyłączenie i załączenie sterownika, wprowadzenie go w tryb pracy awaryjnej (sygnał żółty migający) lub zmianę programu w zależności od potrzeb.

Sterownik powinien spełniać wymagania określone w PN-91/E-05160/01 [12] i Instrukcji o drogowej sygnalizacji świetlnej [27].

Sterownik powinien być wyposażony w następujące układy kontrolno-zabezpieczające:

nadzoru sygnałów czerwonych, co najmniej w grupach sygnałowych dla pojazdów,

wykrywania kolizji sygnałów zielonych w grupach kolizyjnych,

nadzoru długości cyklu (w sygnalizacjach cyklicznych),

nadzoru napięcia zasilania,

nadzoru pracy zdalnej.

Składowanie sterownika powinno odbywać się w zamkniętym, suchym pomieszczeniu zabezpieczonym przed dostawaniem się kurzu i uszkodzeniami mechanicznymi.

3. SPRZĘT

3.1. Ogólne wymagania dotyczące sprzętu

Ogólne wymagania dotyczące sprzętu podano w SST D-M-00.00.00 „Wymagania ogólne” pkt 3.

3.2. Sprzęt do wykonania sygnalizacji świetlnej

Wykonawca przystępujący do wykonania sygnalizacji świetlnej winien wykazywać się możliwością korzystania z następujących maszyn i sprzętu gwarantujących właściwą jakość robót:

żurawia samochodowego,
samochodu specjalnego linowego z platformą i balkonem,
spawarki transformatorowej do 500 A,
zagęszczarki wibracyjnej spalinowej 70 m³/h,
ręcznego zestawu świdrów do wiercenia poziomego otworów do średnicy 15 cm,
sprężarki,
koparki jednonaczyniowej.

4. TRANSPORT

4.1. Ogólne wymagania dotyczące transportu

Ogólne wymagania dotyczące transportu podano w SST D-M-00.00.00 „Wymagania ogólne” pkt 4.

4.2. Transport materiałów i elementów

Wykonawca przystępujący do wykonania sygnalizacji świetlnej winien wykazać się możliwością korzystania z następujących środków transportu:

samochodu skrzyniowego,
przyczepy dłuźycowej do samochodu,
samochodu dostawczego,
samochodu samowyładowczego,
przyczepy do przewożenia kabli.

Na środkach transportu przewożone materiały i elementy powinny być zabezpieczone przed ich przemieszczaniem, układane zgodnie z warunkami transportu wydanymi przez wytwórcę dla poszczególnych elementów.

5. WYKONANIE ROBÓT

5.1. Ogólne zasady wykonania robót

Ogólne zasady wykonania robót podano w OST D-M-00.00.00 „Wymagania ogólne” pkt 5.

5.2. Wykopy pod fundamenty i kable

Przed przystąpieniem do wykonywania wykopów, Wykonawca ma obowiązek sprawdzenia zgodności rzędnych terenu z danymi w dokumentacji projektowej oraz oceny warunków gruntowych.

Metoda wykonywania robót ziemnych powinna być dobrana w zależności od głębokości wykopu, ukształtowania terenu oraz rodzaju gruntu. Pod fundamenty prefabrykowane zaleca się wykonywanie wykopów wąskoprzestrzennych ręcznie. Ich obudowa i zabezpieczenie przed osypaniem powinno odpowiadać wymaganiom BN-83/8836-02 [23].

Wykopy pod maszty typu MS należy wykonywać ręcznie, bez zabezpieczenia ścian bocznych, z zastosowaniem bezpiecznego nachylenia skarp.

Wykopy pod fundamenty prefabrykowane lub maszty powinny być wykonane bez naruszenia naturalnej struktury dna wykopu, zgodnie z PN-68/B-06050 [2].

Wykop rowka pod kabel powinien być zgodny z dokumentacją projektową, SST lub wskazaniem Inżyniera. Wydobyty grunt powinien być składowany z jednej strony wykopu. Skarpy rowka powinny być wykonane w sposób zapewniający ich stateczność.

W celu zabezpieczenia wykopu przed zalaniem wodą z opadów atmosferycznych, należy powierzchnię terenu wyprofilować ze spadkiem umożliwiającym łatwy odpływ wody poza teren przylegający do wykopu.

Zasypanie fundamentu lub kabla należy dokonać gruntem z wykopu, bez zanieczyszczeń (np. darniny, korzeni, odpadków). Zasypanie należy wykonać warstwami grubości od 15 do 20 cm i zagęszczać ubijakami ręcznymi. Wskaźnik zagęszczenia gruntu powinien wynosić 0,95 według BN-77/8931-12 [24]. Zagęszczenie należy wykonywać w taki sposób aby nie spowodować uszkodzeń fundamentu lub kabla.

Nadmiar gruntu z wykopu, pozostający po zasypaniu fundamentu lub kabla, należy rozplantować w pobliżu lub odwieźć na miejsce wskazane w SST lub przez Inżyniera.

5.3. Montaż fundamentów prefabrykowanych

Montaż fundamentów należy wykonać zgodnie z wytycznymi montażu dla konkretnego fundamentu, zamieszczonymi w dokumentacji projektowej.

Fundament powinien być ustawiany przy pomocy dźwigu, na 10 cm warstwie zagęszczonego żwiru. Przed jego zasypaniem należy sprawdzić rzędne posadowienia, stan zabezpieczenia antykorozyjnego ścianek i poziom górnej powierzchni, do której przytwierdzona jest płyta mocująca.

Maksymalne odchylenie górnej powierzchni fundamentu od poziomu nie powinno przekroczyć 1:1500, z dopuszczalną tolerancją rzędnej posadowienia ± 2 cm. Ustawienie fundamentu w planie powinno być wykonane z dokładnością ± 10 cm.

5.4. Montaż masztów typu MSW

Przed przystąpieniem do montażu masztu należy sprawdzić stan powierzchni stykowych elementów łączeniowych, oczyszczając je z brudu, lodu itp. oraz stan powłoki antykorozyjnej, którą w przypadku uszkodzenia podczas transportu, należy uzupełnić.

Maszt ustawiać należy przy pomocy dźwigu. Podczas podnoszenia masztu należy zwrócić uwagę, aby nie spowodować odkształcenia elementów lub ich zniszczenia.

Przed zdjęciem z haka, ustawiany maszt powinien być zabezpieczony przed upadkiem. Nakrętki śrub mocujących maszt powinny być dokręcane dwustadiowo i trwale zabezpieczone przed odkręceniem. Odchyłka osi masztu od pionu nie może być większa od 0,001 wysokości masztu.

Po ustawieniu masztu należy przystąpić do montażu wysięgnika używając dźwigu i samochodu z platformą i balkonem.

Wysięgnik powinien być tak ustawiony w stosunku do jezdni, aby odległość jego części mocującej sygnalizator (rzut pionowy na jezdnię) od linii zatrzymania pojazdów, była większa lub równa 10 m, a sygnalizator znajdował się nad pasem ruchu, dla którego był przeznaczony.

Po wykonaniu robót montażowych należy sprawdzić stan powierzchni malowanych i w przypadku miejscowych ubytków, uzupełnić powłokę malując zgodnie z wymaganiami zawartymi w dokumentacji projektowej. Nie należy malować w temperaturze otoczenia niższej niż 5°C i wilgotności względnej powietrza przekraczającej 80%.

5.5. Montaż masztów typu MS

Jeżeli dokumentacja projektowa nie przewiduje inaczej, to maszty typu MS należy ustawiać w wykopie głębokości 80 cm na 10 cm warstwie betonu B 10 lub płycie chodnikowej grubości 7 cm. Po wprowadzeniu kabli do rur, maszt należy zasypywać ziemią ubijając ją warstwami co 20 cm. Jeżeli maszt zlokalizowany jest w chodniku, to jego górna część podziemna nie wymaga dodatkowego utwierdzenia. W innych przypadkach należy wykonać wokół masztu umocnienie warstwą tłucznia lub gruzu betonowego. Warstwa ta po ubiciu powinna mieć grubość 15 cm, średnicę 0,5 m i znajdować się na głębokości 10 cm od powierzchni gruntu. Podziemna część masztu powinna być zabezpieczona antykorozyjnie farbą bitumiczną. Maszt należy ustawiać tak, aby otwory do mocowania sygnalizatorów wypadły na odpowiednich kierunkach, a wychylenie jego od pionu nie przekraczało 0,001 wysokości masztu.

5.6. Montaż konsol

Konsole należy montować na masztach typu MS, MSW i ewentualnie specjalnych konstrukcjach przy pomocy przynajmniej 4 śrub M 8 zabezpieczonych przed odkręceniem podkładkami sprężystymi.

5.7. Montaż głowic masztowych

W masztach typu MSW głowice należy montować na konstrukcjach, w które wyposażone są wneki. Montaż polega na ich przykręceniu śrubami.

W masztach typu MS głowice należy montować w górnej, wewnętrznej jego części w sposób zależny od ich wykonania. Zaleca się stosowanie konstrukcji mocowanej w rurze masztu „na wcisk” bez użycia śrub.

Do zacisków, w które wyposażone są głowice, należy podłączyć wszystkie żyły kabli wchodzących i wychodzących z masztu oraz przewody odchodzące od sygnalizatorów. Zaleca się wykonanie trwałego oznakowania poszczególnych żył przy podejściu do zacisków.

Zestyki powinny być zabezpieczone przed erozją preparatem typu „Elektrosol” lub innym o podobnych właściwościach.

5.8. Montaż osłon głowic

Osłony należy nakładać na górne części masztów typu MS i mocować je w zależności od przyjętego rozwiązania.

Osłona po zamontowaniu powinna zabezpieczać głowicę przed dostawaniem się kurzu i wilgoci. Zaleca się stosowanie osłon wykonanych z polichlorku winylu.

5.9. Montaż sygnalizatorów

Sygnalizatory należy montować na uprzednio zamocowane do masztów konsole w sposób przewidziany przez wytwórcę.

Od zacisków głowic do oprawek żarówek znajdujących się w komorach sygnałowych należy poprowadzić przewody miedziane jednożyłowe z izolacją wzmocnioną o przekroju żyły nie mniejszym niż 1 mm².

Przewody powinny być zabezpieczone przed uszkodzeniami izolacji w trakcie ich przeciągania przez rury i podczas późniejszej eksploatacji, gdy narażone będą na tarcie o krawędzie wewnętrzne konstrukcji.

Sygnalizatory dla pojazdów umieszczone obok jezdni należy odchylić o kąt od 5° do 10° w stronę jezdni, natomiast sygnalizatory podwieszane nad jezdnią należy pochylić w kierunku nadjeżdżających pojazdów o kąt od 5° do 10° w stosunku do płaszczyzny prostopadłej do osi drogi, jak pokazano na rys. 1.

5.10. Układanie kabli

Kable należy układać w trasach wytyczonych przez służby geodezyjne. Układanie kabli powinno być zgodne z normą PN-76/E-05125 [11] i BN-89/8984-17/03 [26].

Kable powinny być układane w sposób wykluczający ich uszkodzenie przez zginanie, skręcanie, rozciąganie itp.

Temperatura otoczenia przy układaniu kabli nie powinna być mniejsza niż 0°C.

Kabel można zginać jedynie w przypadkach koniecznych, przy czym promień gięcia powinien być możliwie duży, jednak nie mniejszy niż 10-krotna zewnętrzna jego średnica.

Bezpośrednio w ziemi kable należy układać na głębokości co najmniej 0,7 m na warstwie piasku o grubości 10 cm z przykryciem również 10 cm piasku, a następnie warstwą gruntu rodzimego o grubości co najmniej 15 cm.

Jako ochrona przed uszkodzeniami mechanicznymi, wzdłuż całej trasy, co najmniej 25 cm nad kablem, należy układać folię koloru niebieskiego (w przypadku kabla koordynacyjnego - folię koloru pomarańczowego) szerokości 20 cm.

Przy skrzyżowaniu z innymi instalacjami podziemnymi lub z drogami, kabel należy układać w przepustach kablowych. Przepusty powinny być zabezpieczone przed przedostawaniem się do ich wnętrza wody i przed ich zamuleniem. Nie zaleca się wciąganie do jednego przepustu więcej niż dwóch kabli sterowniczych.

W miejscach skrzyżowań kabli z istniejącymi drogami o nawierzchni twardej, zaleca się wykonywanie przepustów kablowych metodą wiercenia poziomego.

Kabel ułożony w ziemi na całej swej długości powinien posiadać oznaczniki identyfikacyjne.

Na mostach i wiaduktach kable należy układać w sposób zapewniający:

nienaruszalność konstrukcji i nieosłabienie wytrzymałości mechanicznej mostu lub wiaduktu,

łatwość układania, montażu, kontroli, napraw i ochronę kabli przed uszkodzeniami mechanicznymi w czasie prac związanych z naprawą i konserwacją konstrukcji.

Zaleca się przy masztach, szafie zasilająco-pomiarowej i sterowniku; pozostawienie zapasów eksploatacyjnych kabla długości 3,5 m na każdym podejściu.

Kabel sygnalizacyjny powinien zapewniać dwustronne zasilanie każdego sygnalizatora, tworząc pętlę zaczynającą i kończącą się na sterowniku.

Po ułożeniu należy pomierzyć rezystancję izolacji poszczególnych odcinków kabli energetycznych induktorem o napięciu nie mniejszym niż 2,5 kV, przy czym rezystancja nie może być mniejsza niż 20 Momów/m.

Zaleca się wszędzie tam, gdzie jest to możliwe, wykorzystywanie istniejącej kanalizacji teletechnicznej dla kabla koordynacyjnego.

Zbliżenia i odległości kabla od innych instalacji podano w tablicy 2.

Tablica 2. Odległości kabla sygnalizacyjnego od innych urządzeń podziemnych

Lp.	Rodzaj urządzenia podziemnego	Najmniejsza dopuszczalna odległość w cm	
		pionowa przy skrzyżowaniu	pozioma przy zbliżeniu
1	Kable elektroenergetyczne na napięcie znamionowe sieci do 1 kV	25	10
2	Kable elektroenergetyczne na napięcie znamionowe sieci wyższe niż 1 kV	50	10
3	Kable telekomunikacyjne	50	50
4	Rurociągi wodociągowe, ściekowe, ciepłne, gazowe z gazami niepalnymi	50 *)	50
5	Rurociągi z cieczami palnymi	50 *)	100
6	Rurociągi z gazami palnymi	wg PN-91/M-34501 [17]	
7	Części podziemne linii napowietrznych (ustój, podpora, odciążka)	-	80
8	Ściany budynków i inne budowle, np. tunele, kanały	-	50

*) Należy zastosować przepust kablowy.

5.11. Montaż szafy zasilająco-pomiarowej

Montaż szafy zasilająco-pomiarowej należy wykonać według instrukcji dostarczonej przez producenta szafy.

Instrukcja powinna zawierać wskazówki dotyczące montażu i kolejności wykonywanych robót, a mianowicie:

- wykopów pod fundament,
- montaż fundamentu,
- ustawienie i zamontowanie szafy w fundamencie,
- wykonanie instalacji ochrony przeciwporażeniowej,
- podłączenie do szafy kabli zasilających,
- zasypanie wykopu i roboty wykończeniowe.

5.12. Montaż sterownika

Montaż sterownika należy wykonać według instrukcji dostarczonej przez producenta, która powinna zawierać wskazówki wymienione w p. 5.10.

5.13. Wykonanie dodatkowej ochrony przeciwporażeniowej

System dodatkowej ochrony przeciwporażeniowej dla instalacji oświetleniowej, do czasu ukazania się nowych przepisów, może być stosowany jako zerowanie lub uziemienie ochronne.

Jest to uzależnione od istniejącego systemu zastosowanego w konkretnej sieci zasilającej szafę zasilająco-pomiarową, oraz od warunków technicznych przyłączenia wydanych przez Zakład Energetyczny.

5.13.1. Zerowanie

Zerowanie polega na połączeniu części przewodzących dostępnych z uziemionym przewodem ochronnym PE lub ochronno-neutralnym PEN i powodującym w warunkach zakłóceń odłączenie zasilania.

Połączenia te należy wykonać przewodem miedzianym o przekroju nie mniejszym niż 2,5 mm².

Dodatkowo przy szafie pomiarowo-bezpiecznikowej, sterowniku i w najdalej od sterownika ustawionym maszcie, należy wykonać uziomy, których rezystancja nie powinna przekraczać 5 omów.

Zaleca się wykonywanie uziomu prętowego z użyciem prętów stalowych o 20 mm, nie krótszych niż 2,5 m, połączonych bednarką ocynkowaną 25 x 4 mm.

Uziom z zaciskami zerowymi znajdującymi się w szafach i masztach, łączyć przewodami uziomowymi o przekrojach nie mniejszych od przekroju uziomu poziomego.

5.13.2. Uziemienie

Uziemienie polega na połączeniu części przewodzących dostępnych z uziomami w sposób powodujący samoczynne odłączenie zasilania, w warunkach zakłóceń. Zaleca się wykonywanie uziomu taśmowego, układając w jednym rowie z kablem zasilającym i sterowniczym, bednarkę ocynkowaną 25 x 4 mm, która następnie powinna być wprowadzona do szaf, gdzie należy ją połączyć z zaciskami ochronnymi.

W przypadku masztów stalowych typu MS i MSW, bednarkę należy połączyć z masztami przez spawanie lub za pomocą 2 śrub M 8. Połączenia te powinny znajdować się 20 cm nad ziemią i być zabezpieczone farbą bitumiczną.

Ewentualne łączenie odcinków bednarki należy wykonywać przez spawanie.

Bednarka w ziemi nie powinna być układana płycej niż 0,6 m i powinna być zasypana gruntem bez kamieni, żwiru i gruzu.

Od zacisków ochronnych do elementów przewodzących dostępnych, należy układać przewody miedziane o przekroju nie mniejszym niż 2,5 mm².

Przewody te powinny być chronione przed uszkodzeniami mechanicznymi.

6. KONTROLA JAKOŚCI ROBÓT

6.1. Ogólne zasady kontroli jakości robót

Ogólne zasady kontroli jakości robót podano w OST D-M-00.00.00 „Wymagania ogólne” pkt 6.

6.2. Wykopy pod fundamenty i kable

Lokalizacja, wymiary i zabezpieczenie ścian wykopu powinno być zgodne z dokumentacją projektową i SST.

Po zasypaniu fundamentów, ustojów lub kabli należy sprawdzić wskaźnik zagęszczenia gruntu wg p. 5.2 oraz sprawdzić sposób usunięcia nadmiaru gruntu z wykopu.

6.3. Fundamenty i ustoje

Program badań powinien obejmować sprawdzenie kształtu i wymiarów, wyglądu zewnętrznego oraz wytrzymałości.

Parametry te powinny być zgodne z wymaganiami zawartymi w dokumentacji projektowej oraz wymaganiami PN-80/B-03322 [1], PN-88/B-30000 [6]. Ponadto należy sprawdzić dokładność ustawienia w planie i rzędne posadowienia.

6.4. Maszty z sygnalizatorami

Elementy masztów powinny być zgodne z dokumentacją projektową i SST.

Maszty z sygnalizatorami po ich montażu, podlegają sprawdzeniu pod względem:

- dokładności ustawienia pionowego konstrukcji (zgodnie z p. 5.4 i 5.5),
- prawidłowości ustawienia wysięgnika względem jezdni,
- prawidłowości ustawienia sygnalizatorów,
- jakości połączeń kabli i przewodów na głowicach masztowych i w komorach sygnalizatorów,
- jakości połączeń śrubowych masztów, wysięgników, konsol i sygnalizatorów,
- jakości montażu osłony głowicy,
- stanu antykorozyjnej powłoki ochronnej wszystkich elementów metalowych.

6.5. Linia kablowa

W czasie wykonywania i po zakończeniu robót kablowych należy przeprowadzić następujące pomiary:

- głębokości zakopania kabla,
- grubości podsypki piaskowej nad i pod kablem,
- odległości folii ochronnej od kabla,
- rezystancji izolacji i ciągłości żył kabla.

Ponadto należy sprawdzić wskaźnik zagęszczenia gruntu nad kablem (jak w p. 5.2) i rozplantowanie nadmiaru ziemi.

6.6. Szafa zasilająco-pomiarowa

Przed zamontowaniem należy sprawdzić, czy szafa lub jej części odpowiadają tym wymaganiom w dokumentacji projektowej, których spełnienie może być stwierdzone bez użycia narzędzi i bez demontażu podzespołów. Sprawdzeniem należy objąć jakość wykonania i wykończenia, a zwłaszcza:

- stan pokryć antykorozyjnych,
- ciągłość przewodów ochronnych i ich podłączenie do wszystkich metalowych elementów mogących znaleźć się pod napięciem,
- jakość wykonania połączeń w obwodach głównych i pomocniczych,
- jakość konstrukcji.

Po zamontowaniu szafy na fundamencie lub ustoju, należy sprawdzić:

- jakość połączeń śrubowych pomiędzy fundamentem a konstrukcją szafy, w rozwiązaniu bezfundamentowym sprawdzić jakość wykonania ustoju,
- stan powłok antykorozyjnych,
- jakość połączeń kabli zasilających,
- zgodność schematu szafy ze stanem faktycznym.

Schemat taki powinien być zamieszczony na widocznym miejscu wewnątrz szafy.

6.7. Sterownik

Po zamontowaniu sterownika na fundamencie lub ustoju, należy sprawdzić:

- jakość połączeń śrubowych pomiędzy fundamentem a konstrukcją, w rozwiązaniu bezfundamentowym sprawdzić jakość wykonania ustoju,
- stan powłok antykorozyjnych,
- jakość połączeń kabli: zasilającego, sterowniczych i koordynacyjnego.

6.8. Instalacja przeciwporażeniowa

Podczas wykonywania uziomów taśmowych należy wykonać pomiar głębokości ułożenia bednarki oraz sprawdzić stan połączeń spawanych, a po jej zasypaniu, sprawdzić stopień zagęszczenia i rozplantowanie gruntu.

Po wykonaniu instalacji przeciwporażeniowej należy sprawdzić jakość połączeń przewodów ochronnych, wykonać pomiary rezystancji uziomów oraz pomierzyć (przy zerowaniu) impedancję pętli zwarciovych dla stwierdzenia skuteczności zerowania.

6.9. Sprawdzenie działania sygnalizacji

Przed włączeniem sygnalizacji do pracy cyklicznej należy dokonać sprawdzenia działania sygnalizacji przez:

- a) wyświetlanie sygnału żółtego migającego przez co najmniej jedną dobę,
- b) kontrolę poprawności działania następujących układów nadzorujących:
 - sygnałów czerwonych, co najmniej w grupach sygnałowych dla pojazdów,
 - kolizji sygnałów zielonych w grupach kolizyjnych,
 - długości cyklu i właściwych czasów realizacji programów sygnalizacyjnych,
 - napięcia zasilania,
 - pracy zdalnej.

Działanie układów nadzorujących: sygnały czerwone, kolizyjność sygnałów zielonych oraz długość cyklu, powinno natychmiast wprowadzać sterownik w tryb pracy awaryjnej w przypadku zadziałania układu wraz z zapamiętaniem rodzaju i miejsca awarii, kasowanym w momencie usunięcia przyczyny.

Układ nadzorujący napięcie zasilania powinien w przypadku stwierdzenia obniżenia napięcia poza dopuszczalną granicę, automatycznie przełączyć sterownik na zasilanie rezerwowe lub go wyłączyć.

Układ nadzorujący pracę zdalną sterownika powinien, w przypadku stwierdzenia przerwy w połączeniu ze sterownikiem koordynującym pracę, spowodować przejście nadzorowanego sterownika na pracę z programem indywidualnym.

6.10. Zasady postępowania z wadliwie wykonanymi elementami robót

Wszystkie materiały nie spełniające wymagań ustalonych w odpowiednich punktach SST zostaną przez Inżyniera odrzucone. Wszystkie elementy robót, które wykazują odstępstwa od postanowień SST zostaną rozebrane i ponownie wykonane na koszt Wykonawcy.

7. OBMIAR ROBÓT

7.1. Ogólne zasady obmiaru robót

Ogólne zasady obmiaru robót podano w SST D-M-00.00.00 „Wymagania ogólne” pkt 7.

7.2. Jednostka obmiarowa

Jednostką obmiarową jest kompletna sygnalizacja świetlna na jednym skrzyżowaniu - 1 szt.
Obmiar robót polega na sprawdzeniu wykonania wszystkich elementów sygnalizacji świetlnej, po skontrolowaniu poprawności jego działania na całym skrzyżowaniu drogowym (ulicznym).

8. ODBIÓR ROBÓT

8.1. Ogólne zasady odbioru robót

Ogólne zasady odbioru robót podano w SST D-M-00.00.00 „Wymagania ogólne” pkt 8.
Roboty uznaje się za wykonane zgodnie z dokumentacją projektową, SST i wymaganiami Inżyniera, jeżeli wszystkie pomiary i badania z zachowaniem tolerancji wg pkt 6 dały wyniki pozytywne.

8.2. Odbiór robót zanikających i ulegających zakryciu

Odbiorowi robót zanikających i ulegających zakryciu podlegają:
wykopy pod fundamenty i kable,
wykonanie fundamentów i ustojów,
ułożenie kabla z wykonaniem podsypki pod i nad kablem,
wykonanie uziomów taśmowych.

8.3. Dokumenty do odbioru końcowego robót

Do odbioru końcowego Wykonawca jest zobowiązany przygotować, oprócz dokumentów wymienionych w punkcie 8.5 SST D-M-00.00.00 „Wymagania ogólne”:
geodezyjną dokumentację powykonawczą,
protokoły z dokonanych pomiarów skuteczności zastosowanej ochrony przeciwporażeniowej,
metrykę sygnalizacji, zawierającą podstawowe informacje o wykonanej sygnalizacji.

9. PODSTAWA PŁATNOŚCI

9.1. Ogólne ustalenia dotyczące podstawy płatności

Ogólne ustalenia dotyczące podstawy płatności podano w SST D-M-00.00.00 „Wymagania ogólne” pkt 9.

9.2. Cena jednostki obmiarowej

Cena 1 sztuki sygnalizacji świetlnej dla jednego skrzyżowania obejmuje:
wyznaczenie robót w terenie,
dostarczenie materiałów,
wykopy pod fundamenty i kable,
wykonanie fundamentów lub ustojów,
zasypanie fundamentów, ustojów i kabli, zagęszczenie gruntu oraz rozplantowanie lub odwiezienie nadmiaru gruntu,
wykonanie masztów z sygnalizatorami, szafy zasilająco-pomiarowej, sterownika i instalacji przeciwporażeniowej,
układanie kabli z podsypką i zasypką piaskową oraz z folią ochronną,
podłączenie zasilania,
przeprowadzenie prób w celu sprawdzenia działania sygnalizacji,
wykonanie inwentaryzacji przebiegu kabli pod ziemią,
konserwacja urządzeń do chwili przekazania sygnalizacji Zamawiającemu.

10. PRZEPISY ZWIĄZANE

10.1. Normy

- | | | |
|-----|------------------|------------------------------------------------------------------------------------------------------------------------------------------------------------|
| 1. | PN-80/B-03322 | Elektroenergetyczne linie napowietrzne. Fundamenty konstrukcji wsporczych |
| 2. | PN-68/B-06050 | Roboty ziemne budowlane. Wymagania w zakresie wykonywania badań przy odbiorze |
| 3. | PN-88/B-06250 | Beton zwykły |
| 4. | PN-86/B-06712 | Kruszywa mineralne do betonu |
| 5. | PN-85/B-23010 | Domieszki do betonu. Klasyfikacja i określenia |
| 6. | PN-88/B-30000 | Cement portlandzki |
| 7. | PN-88/B-32250 | Materiały budowlane. Woda do betonów i zapraw |
| 8. | PN-81/C-89203 | Kształtki z nieplastyfikowanego polichlorku winylu |
| 9. | PN-80/C-89205 | Rury z nieplastyfikowanego polichlorku winylu |
| 10. | PN-75/E-05100 | Elektroenergetyczne linie napowietrzne. Projektowanie i budowa |
| 11. | PN-76/E-05125 | Elektroenergetyczne linie kablowe. Projektowanie i budowa |
| 12. | PN-91/E-05160/01 | Rozdzielnice i sterownice niskonapięciowe. Wymagania dotyczące zestawów badanych w pełnym i niepełnym zakresie badań typu |
| 13. | PN-83/E-06230 | Żarówki. Ogólne wymagania i badania |
| 14. | PN-93/E-90401 | Kable elektroenergetyczne i sygnalizacyjne o izolacji i powłoce polinitowej na napięcie znamionowe nie przekraczające 6,6 kV. Kable elektroenergetyczne na |

- | | | |
|-----|------------------|---------------------------------------------------------------------------------------------------------------------------------------------------------------------------------------------------------------------|
| 15. | PN93/E-90403 | napięcie znamionowe 0,6/1 kV
Kable elektroenergetyczne i sygnalizacyjne o izolacji i powłoce polwinitowej na napięcie znamionowe nie przekraczające 6,6 kV. Kable sygnalizacyjne na napięcie znamionowe 0,6/1 kV |
| 16. | PN-80/H-74219 | Rury stalowe bez szwu walcowane na gorąco ogólnego zastosowania |
| 17. | PN-91/M-34501 | Gazociągi i instalacje gazownicze. Skrzyżowania gazociągów z przeszkodami terenowymi. Wymagania |
| 18. | PN-86/O-79100 | Opakowania transportowe. Odporność na narażanie mechaniczne. Wymagania i badania |
| 19. | PN-83/T-90331 | Telekomunikacyjne kable miejscowe z wiązkami czwórkowymi, pęczkowe o izolacji polietylenowej |
| 20. | BN-68/6353-03 | Folia kalandrowana techniczna z uplastycznionego polichlorku winylu suspensyjnego |
| 21. | BN-88/6731-08 | Cement. Transport i przechowywanie |
| 22. | BN-87/6774-04 | Kruszywa mineralne do nawierzchni drogowych. Piasek |
| 23. | BN-83/8836-02 | Przewody podziemne. Roboty ziemne. Wymagania i badania przy odbiorze |
| 24. | BN-77/8931-12 | Oznaczenie wskaźnika zagęszczenia gruntu |
| 25. | BN-72/8932-01 | Budowle drogowe i kolejowe. Roboty ziemne |
| 26. | BN-89/8984-17/03 | Telekomunikacyjne sieci miejscowe. Linie kablowe. Ogólne wymagania i badania. |

10.2. Inne dokumenty

27. Instrukcja o drogowej sygnalizacji świetlnej. Załącznik nr 2 do zarządzenia Ministrów Transportu i Gospodarki Morskiej oraz Spraw Wewnętrznych z dn. 6 czerwca 1990 r. (poz. 184).
28. Przepisy budowy urządzeń elektrycznych. Warszawa 1980 r.
29. Rozporządzenie Ministra Budownictwa i Przemysłu Materiałów Budowlanych w sprawie bezpieczeństwa i higieny pracy przy wykonywaniu robót budowlano-montażowych i rozbiórkowych. Dz.U. Nr 13 z dn. 10.04.1972 r.
30. Warunki Techniczne Wykonania i Odbioru Robót Budowlano-Montażowych - Część V. Instalacje elektryczne, 1973 r.
31. Rozporządzenie Ministra Przemysłu z dn. 26.11.1990 r. w sprawie warunków technicznych, jakim powinny odpowiadać urządzenia elektroenergetyczne w zakresie ochrony przeciwporażeniowej. Dz.U. Nr 81 z dn. 26.11.1990 r.
32. Instrukcja zabezpieczeń przed korozją konstrukcji betonowych, nr 240 wyd. przez ITB w 1982 r.

D - 08.01.01

KRAWĘŻNIKI BETONOWE

1. WSTĘP

1.1. Przedmiot SST

Przedmiotem niniejszej ogólnej specyfikacji technicznej (SST) są wymagania dotyczące wykonania i odbioru robót związanych z ustawieniem krawężników betonowych w związku z projektem p.n. **Przebudowa drogi powiatowej nr 2902C Siutkowo – Mikanowo od km 0 + 000 do km 7 +582 - Odcinek od km 0 + 000 do km 4 +000**

1.2. Zakres stosowania ST

ST jest stosowana jako Dokument Przetargowy i Kontraktowy przy zleceniu i realizacji Robót wymienionych w p. 1.1.

1.3. Zakres Robót objętych ST

Ustalenia zawarte w niniejszej specyfikacji dotyczą wykonania Robót wymienionych w p.1.1 i obejmują ułożenie:

- krawężnika wystającego betonowego 15x30 cm, na podsypce cementowo-piaskowej 1:5 grubości 5cm i ławie betonowej,
- krawężnika wtopionego betonowego 12x25 cm, na podsypce cementowo-piaskowej 1:5 grubości 5cm i ławie betonowej ,

w lokalizacjach zgodnych z Dokumentacją Projektową.

1.4. Określenia podstawowe

1.4.1. Krawężnik betonowy - prefabrykowana belka betonowa obramowująca jezdnie.

1.4.2. Pozostałe określenia podane w niniejszej specyfikacji są zgodne z normami, wytycznymi i określeniami podanymi w ST DM.00.00.00. „Wymagania ogólne” p.1.4.

1.5. Ogólne wymagania dotyczące Robót

Wykonawca jest odpowiedzialny za jakość wykonania Robót i ich zgodność z Dokumentacją Projektową i poleceniami Inżyniera.

Ogólne wymagania dotyczące Robót podano w ST DM.00.00.00. „Wymagania ogólne” p.1.5.

2. MATERIAŁ

2.1. Ogólne wymagania dotyczące materiałów

Ogólne wymagania dotyczące materiałów, ich pozyskiwania i składowania, podano w ST DM.00.00.00 „Wymagania ogólne” p.2.

2.2. Stosowane materiały

Do ustawienia krawężników na ławie betonowej przewiduje się użycie:

- krawężniki betonowe uliczne 15x30 cm - gat. 1, jednowarstwowe,
- krawężniki betonowe uliczne 20x30 cm - gat. 1, jednowarstwowe,,
- krawężniki betonowe uliczne 12x25 cm - gat. 1, jednowarstwowe,
- mieszanka betonowa C12/15 na ławę fundamentową,
- podsypka cementowo-piaskową 1:5,
- zaprawa cementowo-piaskowa 1:3
- deskowanie systemowe lub deski iglaste obrzynane III kl. do wykonania deskowania ławy,
- bitumiczna masa zalewowa,
- woda,

Dopuszcza się stosowanie krawężników łukowych o uformowanym fabrycznie promieniu w przypadku, gdy jest on identyczny z podanym w Dokumentacji Projektowej.

Dopuszcza się użycie krawężników z uformowanym fabrycznie spadkiem w miejscach obniżenia wysokości krawężnika podanych w Dokumentacji Projektowej.

2.3. Krawężniki betonowe - wymagania techniczne wg PN-EN 1340:2004

Krawężniki powinny być wykonane z betonu klasy nie niższej niż C25/30. Klasa betonu powinna pozwolić na spełnienie poniższych wymagań:

- nasiąkliwość - klasa 2 (B), wartość średnia < 6 %,
- odporność na zamrażanie/rozmarzanie z udziałem soli odładzających - klasa 3 (D), ubytek masy po badaniu zamrażania / rozmarzania - wartość średnia < 1,0 kg/m², przy czym żaden pojedynczy wynik > 1,5 kg/m²,
- wytrzymałość na zginanie - min. klasa 2 (T), charakterystyczna wytrzymałość na zginanie > 5,0 MPa; minimalna wytrzymałość na zginanie > 4,0 MPa,
- odporność na ścieranie - min. klasa 3 (H), odporność na ścieranie wg met. w załączniku G < 23 mm.

Na łukach w planie o promieniu R < 5m należy stosować krawężniki łukowe o promieniu najbardziej zbliżonym do projektowanego. W wyjątkowych przypadkach Kierownik Projektu może dopuścić zastosowanie krawężników prostych krótkich, odpowiednio dociętych za

pomocą zatwierdzonego sprzętu. Na promieniach o łuku $R < 2m$ nie dopuszcza się używania krawężników prostych, należy stosować wyłącznie krawężniki łukowe.

2.4. Materiały na podsypkę

Na podsypkę cementowo-piaskową pod krawężniki należy stosować następujące materiały:

- kruszywo naturalne drobne (piasek), nie poddane obróbce mechanicznej (nie przekruszone), wg PN-EN 13242:2004, o wskaźniku jednorodności uziarnienia $C_u > 3$,
- cement portlandzki CEM I 32,5 N lub R spełniający wymagania PN-EN 197-1:2002
- woda odpowiadająca wymaganiom PN-EN 1008:2004. Bez badań laboratoryjnych można stosować wodę wodociągową pitną.

Należy zastosować mieszankę cementu i piasku w stosunku 1:5, o konsystencji wilgotnej.

Składowanie kruszywa, nie przeznaczonego do bezpośredniego wbudowania po dostarczeniu na budowę, powinno odbywać się na podłożu równym, utwardzonym i dobrze odwodnionym, przy zabezpieczeniu kruszywa przed zanieczyszczeniem i zmieszaniem z innymi materiałami kamiennymi.

2.5. Materiały na ławy

Do wykonania ław pod krawężniki należy stosować mieszankę betonową o klasie wytrzymałości na ściskanie C16/20 wg PN-EN 206-1:2003, o konsystencji V2 lub V3 wg PN-EN 12350-3:2001.

Kruszywo do betonu powinno odpowiadać normie PN-EN 12620:2004.

Należy zastosować cement portlandzki CEM I klasy 32,5 lub 42,5 N lub R wg PN-EN 197-1:2002.

2.6. Masa zalewowa

Masa zalewowa do wypełnienia szczelin dylatacyjnych ław, powinna posiadać odpowiednie Aprobaty Technicznej zezwalające na stosowanie w budownictwie drogowym do uszczelniania nawierzchni betonowych. Wybrane rozwiązania Wykonawca przedstawia do zatwierdzenia Kierownikowi Projektu.

3. SPRZĘT

3.1. Ogólne wymagania dotyczące sprzętu

Ogólne wymagania dotyczące sprzętu podano w SST DM.00.00.00 „Wymagania ogólne” pkt 3.

3.2. Sprzęt

Ponadto używany sprzęt powinien być zgodny z ofertą Wykonawcy, PZJ i warunkami określonymi w niniejszej SST.

Roboty związane z ułożeniem krawężników wykonuje się ręcznie. Do przygotowania zaprawy stosuje się mieszankę. Do cięcia krawężników należy używać pił przystosowanych do cięcia betonu.

4. TRANSPORT

4.1. Ogólne wymagania dotyczące transportu

Ogólne wymagania dotyczące transportu podano w SST DM.00.00.00 „Wymagania ogólne” p.4.

4.2. Transport krawężników

Do rozwiezienia materiału mogą być użyte dowolne środki transportowe zaakceptowane przez Kierownika Projektu. Używane środki transportowe powinny uniemożliwiać przesuwanie się ładunku po skrzyni ładunkowej oraz mechaniczny załadunek i wyładunek w sposób uniemożliwiający uszkodzenie.

5. WYKONANIE ROBÓT

5.1. Ogólne zasady wykonania robót

Ogólne zasady wykonania robót podano w SST DM-00.00.00 „Wymagania ogólne” p.5.

Wykonawca przedstawi Kierownikowi Projektu do akceptacji Projekt Organizacji i Harmonogram Robót uwzględniające wszystkie warunki, w jakich będą wykonywane Roboty.

5.2. Zakres robót przy układaniu krawężników betonowych

Zakres wykonywanych Robót:

- wytyczenie sytuacyjno - wysokościowe dla krawężnika zgodnie z Dokumentacją Projektową,
- ewentualne wykonanie rowka pod ławę jako wykopu wąskoprzestrzennego o szerokości i głębokości zgodnej z Dokumentacją Projektową,
- ułożenie deskowania dla ławy podkrawężnikowej z oporem,
- wykonanie ławy betonowej grubości zgodnej z Dokumentacją Projektową z oporem z betonu C16/20,
- demontaż deskowania ławy,

- wykonanie podsypki cementowo-piaskowej 1:5 grubości 5 cm,
- ułożenie krawężnika na wysokości zgodnej z dokumentacją projektową (także obniżony),
- w odstępach maksymalnie co 10 m w ławach należy stosować szczeliny dylatacyjne na głębokość 1/3 wysokości ławy, wypełnione bitumiczną masą zalewową lub uszczelniającą. Szczeliny dylatacyjne starannie oczyścić na pełną wysokość ławy i osuszyć przed zalaniem. Stosować można masę na zimno lub gorąco zgodnie z zaleceniami producenta.
- Wykonane ławy i spoiny należy poddać pielęgnacji przez minimum 7 dni poprzez regularne polewanie wodą odpowiadającą wymaganiom PN-EN 1008:2004. Bez badań laboratoryjnych można stosować wodę wodociągową pitną.

Przy Robotach bezwzględnie przestrzegać prawidłowego usytuowania krawężnika zgodnie z Dokumentacją Projektową,

5.3. Wymagania przy wykonywaniu

5.3.1. Ławy betonowe

Wymiary ławy powinny być zgodne z Dokumentacją Projektową. Tolerancja wymiarów może wynosić:

- dla wysokości $\pm 10\%$ wysokości projektowanej,
- dla szerokości $\pm 20\%$ szerokości projektowanej.

Ławy powinny być wykonywane w mieszanki betonowej C16/20 o konsystencji gęstoplastycznej lub plastycznej, układanej wyłącznie w deskowaniu. Nie dopuszcza się wykonywania ław bez deskowań, z mieszanek o konsystencji wilgotnej.

5.3.2. Krawężniki

Wysokość krawężnika od strony jezdni powinna być zgodna z Dokumentacją Projektową. Niweleta podłużna powinna być zgodna z projektowaną niweletą jezdni.

Szerokość spoin nie powinna przekraczać 0,5 cm. Spoin nie wypełniamy zaprawą cementową..

Nad szczelinami dylatacyjnymi ław w odstępach co 20 m spoiny zalewać bitumiczną masą zalewową.

Do cięcia krawężników należy stosować metodę zatwierdzoną przez Kierownika Projektu. Nie dopuszcza się do użytku krawężników połamanych lub ciętych inną metodą niż zatwierdzona.

6. KONTROLA JAKOŚCI ROBÓT

6.1. Ogólne zasady kontroli jakości robót

Ogólne zasady kontroli jakości robót podano w SST DM00.00.00 „Wymagania ogólne” pkt 6.

6.2. Badania przed i w czasie robót

Kontrola jakości Robót polega na sprawdzeniu:

- zgodności wbudowanych materiałów z wymaganiami zawartymi w p. 2 niniejszej SST na podstawie atestów producenta i badań kontrolnych,
- prawidłowości wykonania ław betonowych,
- właściwego wysokościowego ułożenia elementu na podstawie przedstawionej przez Wykonawcę niwelacji powykonawczej,
- sprawdzeniu stopnia równości,
- ewentualnym sprawdzeniu wypełnienia spoin pomiędzy krawężnikami,
- sprawdzeniu wypełnienia szczelin dylatacyjnych ław betonowych.

7. OBMIAR ROBÓT

7.1. Ogólne zasady obmiaru robót

Ogólne zasady obmiaru robót podano w SST DM-00.00.00 „Wymagania ogólne” p.7.

7.2. Jednostka obmiarowa

Jednostką obmiarową wykonanego krawężnika jest metr (m) w rozbiciu na rozmiary i typy.

8. ODBIÓR ROBÓT

8.1. Ogólne zasady odbioru robót

Ogólne zasady odbioru robót podano w SST DM-00.00.00 „Wymagania ogólne” p.8.

Roboty uznaje się za wykonane zgodnie z Dokumentacją Projektową i wymaganiami Kierownika Projektu, jeżeli wszystkie pomiary i badania z zachowaniem tolerancji wg p.6 dały wyniki pozytywne.

Roboty wykonane niezgodnie z Dokumentacją Projektową i SST podlegają rozbiórce i ponownemu wykonaniu na koszt i staraniem Wykonawcy. Stosowanie obniżek ceny za niewłaściwą jakość Robót jest niedopuszczalne.

8.2. Odbiór robót zanikających i ulegających zakryciu

Odbioru elementów ulic dokonuje się na zasadach odbioru Robót zanikających i ulegających zakryciu (ławy). Odbiór elementów ulic powinien być zgłoszony i przeprowadzony w czasie umożliwiającym wykonanie ewentualnych napraw wadliwie wykonanych Robót bez hamowania ich postępu, tj. przed ułożeniem warstwy ścieralnej.

9. PODSTAWA PŁATNOŚCI

9.1. Ogólne ustalenia dotyczące podstawy płatności

Ogólne ustalenia dotyczące podstawy płatności podano w SST DM.00.00.00 „Wymagania ogólne” pkt 9.

9.2. Cena jednostki obmiarowej

Płaci się za jednostkę obmiarową wg p.7.2 wykonanego krawężnika na ławie betonowej. Cena jest ceną uśrednioną dla założonego sposobu wykonania i obejmuje:

- zakup i transport wszystkich materiałów,
- ewentualne wykonanie wykopów i przygotowanie podłoża pod ławę betonową,
- wykonanie i demontaż deskowania ławy betonowej,
- wykonanie ławy betonowej,
- wykonanie dylatacji ławy z zalaniem masą zalewową lub uszczelniającą,
- wykonanie podsypki cementowo-piaskowej 1:5,
- właściwe wysokościowe ułożenie krawężnika,
- wykonanie i przedstawienie wszystkich niezbędnych badań, pomiarów i sprawdzeń,
- oznakowanie i zabezpieczenie Robót i jego utrzymanie,
- pielęgnację wykonanych ław i spoin
- wykonanie innych czynności niezbędnych do realizacji Robót objętych niniejszą SST, zgodnie z Dokumentacją Projektową.

10. PRZEPISY ZWIĄZANE

10.1. Normy

PN-EN 1340:2004Krawężniki betonowe. Wymagania i metody badań.

PN-EN 12620:2003Kruszywo do betonu.

PN-EN 13242:2004Kruszywa do niezwiązanych i związanych hydraulicznie materiałów stosowanych w obiektach budowlanych i budownictwie drogowym

PN-EN 206-1:2003Beton Część 1: Wymagania, właściwości, produkcja i zgodność.

PN-EN 12350-3:2001 Badania mieszanki betonowej. Część 3: Badanie konsystencji metoda Vebe.

PN-EN 197-1:2002 Cement. Część 1: Skład, wymagania i kryteria zgodności dotyczące cementu powszechnego użytku.

PN-EN 1008:2004 Woda zarobowa do betonu. Specyfikacja pobierania próbek, badanie i ocena przydatności wody zarobowej do betonu, w tym wody odzyskanej z procesów produkcji.

PN-88/B-04481Oznaczenie wskaźnika zagęszczenia gruntu.

10.2. Inne dokumenty

Ogólne Specyfikacje Techniczne, GDDP Warszawa, 1998 r.

D - 08.03.01 BETONOWE OBRZEŻA CHODNIKOWE

1. WSTĘP

1.1. Przedmiot SST

Przedmiotem niniejszej ogólnej specyfikacji technicznej (SST) są wymagania dotyczące wykonania i odbioru robót związanych z ustawieniem betonowego obrzeża chodnikowego w związku z projektem p.n. **Przebudowa drogi powiatowej nr 2902C Siutkowo – Mikanowo od km 0 + 000 do km 7 +582 - Odcinek od km 0 + 000 do km 4 +000**

1.2. Zakres stosowania SST

ST jest stosowana jako Dokument Przetargowy i Kontraktowy przy zleceniu i realizacji Robót wymienionych w p. 1.1.

1.3. Zakres Robót objętych ST

Ustalenia zawarte w niniejszej specyfikacji dotyczą wykonania Robót wymienionych w p.1.1 i obejmują ułożenie:

- obrzeża betonowego 8x30 cm, na podsypce cementowo-piaskowej w lokalizacjach zgodnych z Dokumentacją Projektową.

1.4. Określenia podstawowe

1.4.1. Krawężnik betonowy - prefabrykowana belka betonowa obramowująca jezdnie.

1.4.2. Pozostałe określenia podane w niniejszej specyfikacji są zgodne z normami, wytycznymi i określeniami podanymi w ST DM.00.00.00. „Wymagania ogólne” p.1.4.

1.5. Ogólne wymagania dotyczące Robót

Wykonawca jest odpowiedzialny za jakość wykonania Robót i ich zgodność z Dokumentacją Projektową i poleceniami Inżyniera.

Ogólne wymagania dotyczące Robót podano w ST DM.00.00.00. „Wymagania ogólne” p.1.5.

2. MATERIAŁ

2.1. Ogólne wymagania dotyczące materiałów

Ogólne wymagania dotyczące materiałów, ich pozyskiwania i składowania, podano w ST DM.00.00.00 „Wymagania ogólne” p.2

2.2. Stosowane materiały

2.3. Stosowane materiały

Materiałami stosowanymi są:

- obrzeża 8 x 30 cm odpowiadające wymaganiom PN-EN 1340:2004,
- podsypka cementowo-piaskowa 1:4,

2.4. Betonowe obrzeża chodnikowe - wymagania techniczne wg PN-EN 1340:2004

Obrzeża powinny być wykonane z betonu klasy nie niższej niż C25/30. Klasa betonu powinna pozwolić na spełnienie poniższych wymagań:

- nasiąkliwość - klasa 2 (B), wartość średnia < 6 %,
- odporność na zamrażanie/rozmarzanie z udziałem soli odładzających - klasa 3 (D), ubytek masy po badaniu zamrażania / rozmrażania - wartość średnia < 1,0 kg/m², przy czym żaden pojedynczy wynik > 1,5 kg/m²,
- wytrzymałość na zginanie - min. klasa 1 (S), charakterystyczna wytrzymałość na zginanie > 3,5 MPa; minimalna wytrzymałość na zginanie > 2,8 MPa.

2.4.1. Składowanie

Betonowe obrzeża chodnikowe mogą być przechowywane na składowiskach otwartych, posegregowane według rodzajów i gatunków.

Betonowe obrzeża chodnikowe należy układać z zastosowaniem podkładek i przekładek drewnianych o wymiarach co najmniej: grubość 2,5 cm, szerokość 5 cm, długość minimum 5 cm większa niż szerokość obrzeża.

2.6. Materiały na podsypkę

Zgodny z SST D.08.01.01.

3. SPRZĘT

3.1. Ogólne wymagania dotyczące sprzętu

Ogólne wymagania dotyczące sprzętu podano w SST DM.00.00.00 „Wymagania ogólne” p.3.

3.2. Sprzęt do ustawiania obrzeży

Ponadto używany sprzęt powinien być zgodny z ofertą Wykonawcy, PZJ i warunkami określonymi w niniejszej SST.

Do wykonania obrzeży należy użyć następującego sprzętu:

- sprzęt ręczny i pomocniczy,
- betoniarka wolnospadowa,
- piły do cięcia obrzeży,

4. TRANSPORT

4.1. Ogólne wymagania dotyczące transportu

Ogólne wymagania dotyczące transportu podano w SST DM-00.00.00 „Wymagania ogólne” pkt 4.

4.2. Transport obrzeży betonowych

Betonowe obrzeża chodnikowe mogą być przewożone dowolnymi środkami transportu po osiągnięciu przez beton wytrzymałości minimum 70% założonej wytrzymałości gwarantowanej betonu.

Obrzeża powinny być zabezpieczone przed przemieszczeniem się i uszkodzeniami w czasie transportu.

4.3. Transport betonu do wykonania ławy

Przewidziano transport betonu z wytwórni w sposób zabezpieczający przed wpływami atmosferycznymi i rozsegregowaniem.

4.4. Transport pozostałych materiałów

Pozostałe materiały można przewozić dowolnymi środkami transportu w sposób zabezpieczający przed wpływami atmosferycznymi i rozsegregowaniem.

5. WYKONANIE ROBÓT

5.1. Ogólne zasady wykonania Robót

Ogólne zasady wykonania Robót podano w SST DM.00.00.00. „Wymagania Ogólne” pkt 5.

5.2. Wykonanie koryta

Koryto pod ławę należy wykonywać zgodnie z PN-B-06050. Wymiary wykopu powinny odpowiadać wymiarom ławy w planie z uwzględnieniem w szerokości dna wykopu ew. konstrukcji szalunku.

5.3. Ława pod obrzeże

Podłoże pod ustawienie obrzeża stanowi ława z betonu C12/15 o wymiarach zgodnych z Dokumentacją Projektową, wykonana w deskowaniu. Wymiary ławy powinny być zgodne z Dokumentacją Projektową. Tolerancja wymiarów może wynosić:

- dla wysokości $\pm 10\%$ wysokości projektowanej,
- dla szerokości $\pm 20\%$ szerokości projektowanej.
- Wykonane ławy i spoiny należy poddać pielęgnacji przez minimum 7 dni poprzez regulane polewanie wodą odpowiadającą wymaganiom PN-EN 1008:2004. Bez badań laboratoryjnych można stosować wodę wodociągową pitną.

5.4. Ustawienie betonowych obrzeży chodnikowych

Betonowe obrzeża chodnikowe należy ustawiać na wykonanej ławie betonowej i podsypce cementowo-piaskowej, w miejscu i ze światłem (odległością górnej powierzchni obrzeża od ciągu komunikacyjnego) zgodnym z ustaleniami Dokumentacji Projektowej.

Odcinki obrzeża znajdujące się po wewnętrznej stronie chodnika - między chodnikiem a pasem dzielącym, ustawia się jako wtopione, zgodnie z wymiarami podanymi w Dokumentacji Projektowej.

Zewnętrzna ściana obrzeża powinna być obsypana piaskiem, żwirem lub miejscowym gruntem przepuszczalnym, starannie ubitym.

6. KONTROLA JAKOŚCI ROBÓT

6.1. Ogólne zasady kontroli jakości Robót

Ogólne zasady kontroli jakości Robót podano w SST DM.00.00.00. „Wymagania Ogólne” pkt 6.

6.2. Badania przed przystąpieniem do Robót

Przed przystąpieniem do Robót Wykonawca powinien wykonać badania materiałów przeznaczonych do ustawienia betonowych obrzeży chodnikowych i przedstawić wyniki tych badań Kierownikowi Projektu do akceptacji.

Sprawdzenie wyglądu zewnętrznego należy przeprowadzić na podstawie oględzin elementu przez pomiar i policzenie uszkodzeń występujących na powierzchniach i krawędziach elementu, zgodnie z wymaganiami tablicy 3.

Pomiary długości i głębokości uszkodzeń należy wykonać za pomocą przymiaru stalowego lub suwmiarki z dokładnością do 1 mm, zgodnie z ustaleniami PN-B-10021.

Sprawdzenie kształtu i wymiarów elementów należy przeprowadzić z dokładnością do 1 mm przy użyciu suwmiarki oraz przymiaru stalowego lub taśmy, zgodnie z wymaganiami PN-B-10021.

Sprawdzenie kątów prostych w narożach elementów wykonuje się przez przyłożenie kątownika do badanego naroża i zmierzenia odchyłek z dokładnością do 1 mm.

Badania pozostałych materiałów powinny obejmować wszystkie właściwości określone w normach podanych dla odpowiednich materiałów w niniejszej SST, p. 2.

6.3. Badania w czasie Robót

W czasie Robót należy sprawdzać wykonanie:

- a) koryta pod ławę,
- b) ustawienia betonowego obrzeża chodnikowego zgodnie z wymaganiami p. 5.4, przy dopuszczalnych odchyleniach:
 - linii obrzeża w planie, które może wynosić ± 2 cm na każde 100 m długości obrzeża,
 - niwelety górnej płaszczyzny obrzeża, które może wynosić ± 1 cm na każde 100 m długości obrzeża,

7. OBMIAR ROBÓT

7.1. Ogólne zasady obmiaru robót

Ogólne zasady obmiaru robót podano w SST DM-00.00.00 „Wymagania ogólne” p.7.

7.2. Jednostka obmiarowa

Jednostką obmiarową jest m (metr) ustawionego betonowego obrzeża chodnikowego wraz z wykonaniem wszystkich Robót towarzyszących opisanych w niniejszej SST.

8. ODBIÓR ROBÓT

8.1. Ogólne zasady odbioru Robót

Ogólne zasady odbioru Robót podano w SST DM.00.00.00 „Wymagania Ogólne” p.8.

Roboty uznaje się za wykonane zgodnie z Dokumentacją Projektową i wymaganiami Kierownika Projektu, jeżeli wszystkie pomiary i badania z zachowaniem tolerancji według p. 6 niniejszej SST, dały wyniki pozytywne.

Roboty wykonane niezgodnie z Dokumentacją Projektową i SST podlegają rozbiórce i ponownemu wykonaniu na koszt i staraniem Wykonawcy. Stosowanie obniżek ceny za niewłaściwą jakość Robót jest niedopuszczalne.

8.2. Odbiór Robót zanikających i ulegających zakryciu

Odbiorowi Robót zanikających i ulegających zakryciu podlegają:

- wykonane koryta,
- wykonane deskowanie,
- wykonana ława pod obrzeże,
- podsypka cementowo-piaskowa 1:4.

9. PODSTAWA PŁATNOŚCI

9.1. Ogólne ustalenia dotyczące podstawy płatności

Ogólne ustalenia dotyczące podstawy płatności podano w SST DM-00.00.00 „Wymagania ogólne” pkt 9.

9.2. Cena jednostki obmiarowej

Płaci się za jednostkę obmiarową wg p.7.2 betonowego obrzeża chodnikowego. Zapłacie podlegają Roboty odebrane. Cena jednostkowa jest ceną uśrednioną dla założonego sposobu wykonania i obejmuje:

- prace pomiarowe i Roboty przygotowawcze,
- zakup i dostarczenie wszystkich niezbędnych materiałów,
- ustawienie obrzeża na podsypce cementowo-piaskowej 1:4,
- obsypanie zewnętrznej ściany obrzeża,
- wykonanie wszystkich niezbędnych badań, prób i pomiarów,
- oznakowanie miejsca Robót i jego utrzymanie,
- wykonanie innych czynności niezbędnych do realizacji Robót objętych niniejszą SST, zgodnie z Dokumentacją Projektową.

10. PRZEPISY ZWIĄZANE

10.1. Normy

PN-EN 1340:2004 Krawężniki betonowe. Wymagania i metody badań.

PN-EN 12620:2003 Kruszywo do betonu.

PN-EN 13242:2004 Kruszywa do niezwiązanych i związanych hydraulicznie materiałów stosowanych w obiektach budowlanych i budownictwie drogowym

PN-EN 206-1:2003 Beton Część 1: Wymagania, właściwości, produkcja i zgodność.

PN-EN 12350-3:2001 Badania mieszanki betonowej. Część 3: Badanie konsystencji metoda Vebe.

PN-EN 197-1:2002 Cement. Część 1: Skład, wymagania i kryteria zgodności dotyczące cementu powszechnego użytku.

PN-EN 1008:2004 Woda zarobowa do betonu. Specyfikacja pobierania próbek, badanie i ocena przydatności wody zarobowej do betonu, w tym wody odzyskanej z procesów produkcji.

PN-88/B-04481 Oznaczenie wskaźnika zagęszczenia gruntu.

10.2. Inne dokumenty

Ogólne Specyfikacje Techniczne, GDDP Warszawa 1998

D - 08.01.02

KRAWĘŻNIKI KAMIENNE

1. WSTĘP

1.1. Przedmiot SST

Przedmiotem niniejszej szczegółowej specyfikacji technicznej (SST) są wymagania dotyczące wykonania i odbioru robót związanych z ustawieniem krawężników kamiennych w związku z projektem z pn. **Przebudowa drogi powiatowej nr 2902C Siutkowo – Mikanowo od km 0 + 000 do km 7 +582 - Odcinek od km 0 + 000 do km 4 +000**

1.2. Zakres stosowania SST

ST jest stosowana jako Dokument Przetargowy i Kontraktowy przy zleceniu i realizacji Robót wymienionych w p. 1.1.

1.3. Zakres robót objętych SST

Ustalenia zawarte w niniejszej specyfikacji dotyczą zasad prowadzenia robót związanych z ustawieniem krawężników kamiennych:

- Krawężniki kamienne wystające o wymiarach 20x25 cm z wykonaniem ław betonowych
- Krawężniki kamienne wtopione o wymiarach 20x25 cm z wykonaniem ław betonowych

1.4. Określenia podstawowe

1.4.1. Krawężniki kamienne - belki kamienne ograniczające chodniki dla pieszych, pasy dzielące, wyspy kierujące oraz nawierzchnie drogowe.

1.4.2. Pozostałe określenia podstawowe są zgodne z obowiązującymi, odpowiednimi polskimi normami i z definicjami podanymi w SST D-M-00.00.00 „Wymagania ogólne” pkt 1.4.

1.5. Ogólne wymagania dotyczące robót

Ogólne wymagania dotyczące robót podano w SST D-M-00.00.00 „Wymagania ogólne” pkt 1.5.

2. MATERIAŁY

2.1. Ogólne wymagania dotyczące materiałów

Ogólne wymagania dotyczące materiałów, ich pozyskiwania i składowania, podano w SST D-M-00.00.00 „Wymagania ogólne” pkt 2.

2.2. Stosowane materiały

Materiałami stosowanymi do wykonania krawężników kamiennych są:

- - krawężniki odpowiadające wymaganiom BN-66/6775-01 [9],
- - piasek na podsypkę,
- - cement do podsypki cementowo-piaskowej i zaprawy,
- - woda,

oraz materiały do wykonania odpowiedniego rodzaju ław pod ustawienie krawężników, zgodnie z SST D-08.01.01 „Krawężniki betonowe”.

2.3. Krawężniki kamienne - klasyfikacja

2.3.1. Typy

W zależności od przeznaczenia rozróżnia się trzy typy krawężników:

- U - uliczne,
- M - mostowe,
- D - drogowe.

2.3.2. Rodzaje

W zależności od kształtu przekroju poprzecznego, względnie od faktury obróbki powierzchni widocznych, rozróżnia się w każdym z typów dwa rodzaje krawężników: A i B.

2.3.3. Wielkości

W zależności od wymiaru wysokości krawężnika rozróżnia się następujące wielkości:

- krawężnik uliczny o wysokości 35 i 25 cm,
- krawężnik mostowy o wysokości 23 i 18 cm,
- krawężnik drogowy o wysokości 22 cm.

2.3.4. Klasy

W zależności od cech fizycznych i wytrzymałościowych materiału kamiennego, użytego do wyrobu krawężników, rozróżnia się trzy klasy:

- klasa I,
- klasa II,
- klasa III.

Przykład oznaczenia krawężnika kamiennego ulicznego prostego (UP) rodzaju B, wielkości 35, klasy II: krawężnik UPB35II BN-66/6775-01 [9].

2.4. Krawężniki kamienne - wymagania techniczne

2.4.1. Cechy fizyczne i wytrzymałościowe

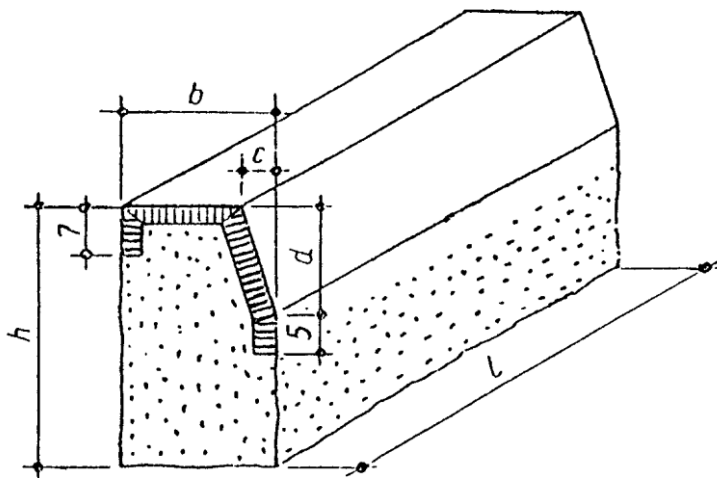
Materiałem do wyrobu krawężników są bloki kamienne ze skał magmowych, osadowych lub metamorficznych, klasy I i II wg BN-62/6716-04 [8] o cechach fizycznych i wytrzymałościowych określonych w tabelicy 1.

Tabela 1. Cechy fizyczne i wytrzymałościowe krawężników kamiennych

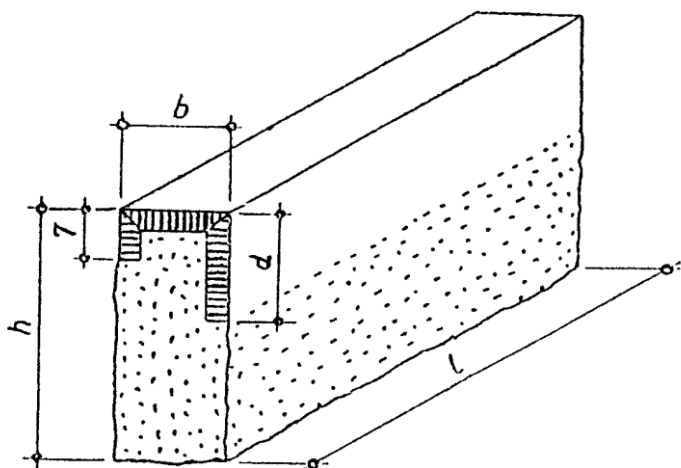
Lp.	Cechy fizyczne i wytrzymałościowe	Klasa		
		I	II	III
1	Wytrzymałość na ściskanie w stanie powietrzno-suchym, w kG/cm^2 , co najmniej	1200	1000	600
2	Ścieralność na tarczy Boehmego, w cm, nie więcej niż	0,25	0,5	0,75
3	Wytrzymałość na uderzenia, ilość uderzeń, nie mniej niż	13	9	6
4	Nasiąkliwość wodą, w %, nie więcej niż	0,5	1,5	3,0
5	Odporność na zamrażanie, w cyklach	nie bada się	całkowita wg PN-B-01080 [1]	dobra wg PN-B-01080 [1]

2.4.2. Kształt i wymiary

Kształt krawężników ulicznych przedstawiono na rysunkach 1 i 2, wymiary podano w tabelicy 2. Kształt krawężników mostowych podano na rysunkach 3 i 4, a wymiary w tabelicy 3. Kształt krawężników drogowych podano na rysunkach 5 i 6, a wymiary w tabelicy 4.



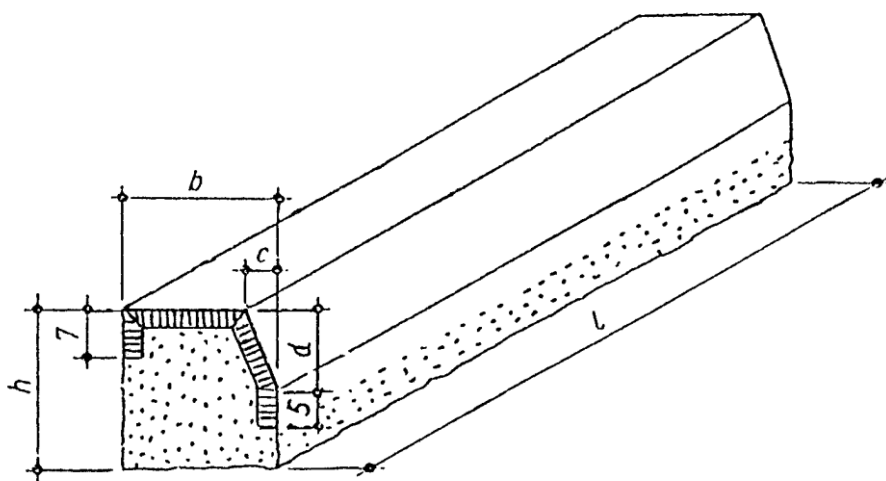
Rys. 1. Krawężnik uliczny odmiany UP, rodzaju A



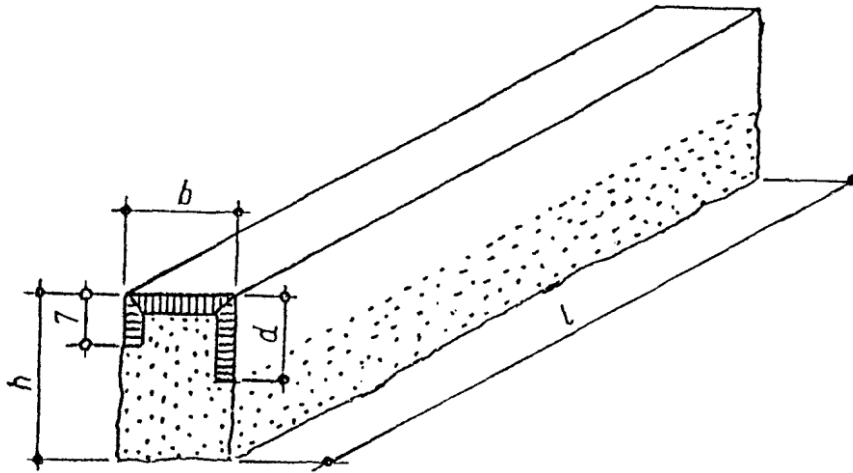
Rys. 2. Krawężnik uliczny odmiany UP, rodzaju B

Tablica 2. Wymiary krawężników ulicznych

Wymiar (w cm)	Rodzaj				Dopuszczalne odchyłki, cm	
	A		B			
h	35	25	35	25	± 2	
b	20	20	15	15	± 0,3	
c	4	4	-	-	± 0,3	
d	15	15	15	15	dla A: ± 0,2	dla B: ± 2,0
l	50		od 50 do 200		-	



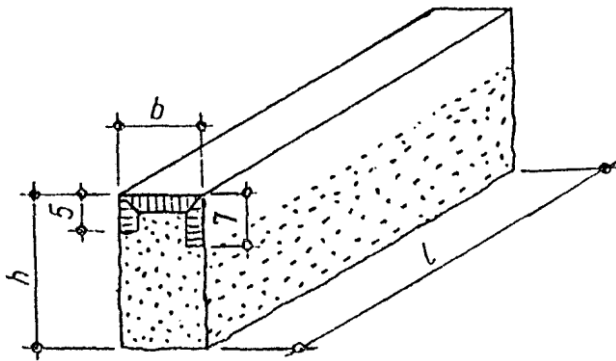
Rys. 3. Krawężnik mostowy rodzaju A



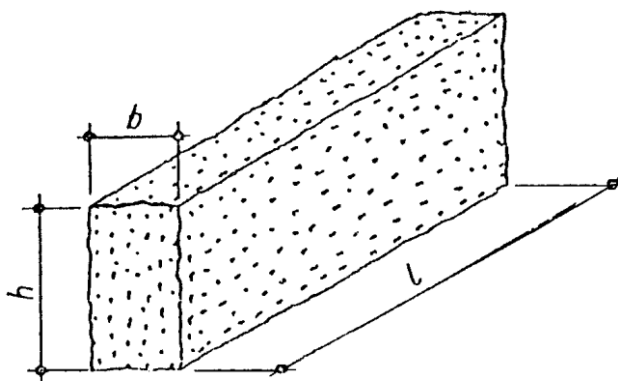
Rys. 4. Krawężnik mostowy rodzaju B

Tablica 3. Wymiary krawężników mostowych

Wymiar (w cm)	Rodzaj				Dopuszczalne odchyłki, cm	
	A		B			
h	23	18	23	18	± 2	
b	20	20	15	15	± 0,3	
c	4	4	-	-	± 0,2	
d	12	10	12	10	dla A: ± 0,2	dla B: ± 2,0
l	od 80 do 200				-	



Rys. 5. Krawężnik drogowy rodzaju A



Rys. 6. Krawężnik drogowy rodzaju B

Tablica 4. Wymiary krawężników drogowych

Wymiar (w cm)	Rodzaj A i B	Dopuszczalne odchyłki, cm	
h	22	+ 3	- 2
b	11	dla A: ± 0,5	dla B: ± 1,5
l	od 40 do 120	-	

2.4.3. Wygląd zewnętrzny

W ocenie wyglądu zewnętrznego krawężników kamiennych - ulicznych, mostowych i drogowych, należy brać pod uwagę ustalenia normy BN-66/6775-01 [9].

2.5. Dopuszczalne wady i uszkodzenia

Dopuszczalne wady i uszkodzenia dla wszystkich typów krawężników kamiennych podaje tablica 5.

Tablica 5. Dopuszczalne wady i uszkodzenia

Rodzaj uszkodzeń		Typy krawężników				
		Uliczne		Mostowe	Drogowe	
		proste	łukowe		rodzaj „A”	rodzaj „B”
skrzywienie (wichrowatość powierzchni)	licowych	0,3 cm			0,5 cm	
	bocznych	nie sprawdza się				
	stykowych		0,2 cm			0,3 cm
	spodu	nie sprawdza się				
wady obróbki powierzchni (wgłębienia i wypukłości)	licowych	dopuszcza się na długości 1 m danej powierzchni jedno wgłębienie wielkości do 5 cm ² , nie głębsze niż 0,5 cm, nie wynikające z techniki wykonania faktury			nie sprawdza się	
	bocznych	wgłębienie do 1,5 cm dopuszcza się bez ograniczeń. Wypukłość poza lico pasa obrobionego na powierzchni przedniej (od strony jezdni) niedopuszczalne. Na powierzchni tylnej (od strony chodnika) dopuszcza się wypukłości poza lico pasa obrobionego do 3 cm				
	stykowych	w obrębie pasa dłutowanego wgłębienia niedopuszczalne, pozostała część powierzchni nie podlega sprawdzeniu				
	spodu	nie sprawdza się				
szczyrby i uszkodzenia krawędzi i naroży	ilość w przeliczeniu na 1 m	3		5		
	długość	0,5 cm		1 cm		
	głębokość	0,3 cm		0,5 cm		
odchyłki od kąta prostego		0,2 cm na długości powierzchni			0,3 cm na długości pow.	
odchyłki w krzywiznie łuku		-	1,0 cm	-		

2.6. Przechowywanie krawężników

Krawężniki mogą być przechowywane na składowiskach otwartych, posegregowane wg typów, rodzajów, odmian i wielkości.

Krawężniki uliczne, mostowe i drogowe typu „A” należy układać na powierzchniach spodu, w szeregu na podkładkach drewnianych.

Dopuszcza się składowanie krawężników prostych w kilku warstwach, przy zastosowaniu drewnianych podkładek pomiędzy poszczególnymi warstwami, przy czym suma wysokości warstw nie powinna przekraczać 1,2 m.

Krawężnik drogowy rodzaju „B” dozwala się układać w stosy, bez przekładek drewnianych, przy czym wysokość stosów nie powinna przekraczać 1,4 m.

2.7. Materiały na podsypkę i do zapraw

2.7.1. Piasek

Piasek na podsypkę cementowo-piaskową powinien odpowiadać wymaganiom PN-B-06712 [4], a do zaprawy cementowo-piaskowej PN-B-06711 [3].

2.7.2. Cement

Cement stosowany do zaprawy cementowej i do podsypki cementowo-piaskowej powinien być cementem portlandzkim klasy nie niższej niż „32,5” odpowiadający wymaganiom PN-B-19701 [6].

2.7.3. Woda

Woda powinna być odmiany „1” i odpowiadać wymaganiom PN-B-32250 [7].

2.8. Materiały na ławy i masa zalewowa

Materiały na ławy i masa zalewowa powinny odpowiadać wymaganiom podanym w SST D-08.01.01 „Krawężniki betonowe” pkt 2.

3. SPRZĘT

3.1. Ogólne wymagania dotyczące sprzętu

Ogólne wymagania dotyczące sprzętu podano w SST D-M-00.00.00 „Wymagania ogólne” pkt 3.

3.2. Sprzęt do ustawiania krawężników

Roboty wykonuje się ręcznie przy zastosowaniu:

- - betoniarek do wytwarzania zapraw oraz przygotowania podsypki cementowo-piaskowej,
- - wibratorów płytowych do zagęszczania podsypki.

4. TRANSPORT

4.1. Ogólne wymagania dotyczące transportu

Ogólne wymagania dotyczące transportu podano w SST D-M-00.00.00 „Wymagania ogólne” pkt 4.

4.2. Transport krawężników

Krawężniki kamienne mogą być przewożone dowolnymi środkami transportowymi.

Krawężniki należy układać na podkładach drewnianych, rzędami, długością w kierunku jazdy środka transportowego.

Krawężnik uliczny i mostowy oraz krawężnik drogowy rodzaju „A” może być przewożony tylko w jednej warstwie.

W celu zabezpieczenia powierzchni obrobionych przed bezpośrednim stykiem, należy je do transportu zabezpieczyć przekładkami splecionymi ze słomy lub wełny drzewnej, przy czym grubość tych przekładek nie powinna być mniejsza niż 5 cm.

Krawężniki drogowe rodzaju „B” można przewozić bez dodatkowego zabezpieczenia, układać w dwu lub więcej warstwach, nie wyżej jednak jak do wysokości ścian bocznych środka transportowego.

4.3. Transport pozostałych materiałów

Transport cementu i kruszyw do wykonania ław i na podsypkę powinien odpowiadać wymaganiom wg SST D-08.01.01 „Krawężniki betonowe”.

5. WYKONANIE ROBÓT

5.1. Ogólne zasady wykonania robót

Ogólne zasady wykonania robót podano w SST D-M-00.00.00 „Wymagania ogólne” pkt 5.

5.2. Wykonanie koryta pod ławy

Koryto pod ławy należy wykonywać zgodnie z PN-B-06050 [2].

Wymiary wykopu powinny odpowiadać wymiarom ławy w planie z uwzględnieniem w szerokości dna wykopu konstrukcji szalunku.

Wskaźnik zagęszczenia dna wykonanego koryta pod ławę powinien wynosić co najmniej 0,97 według normalnej metody Proctora.

5.3. Wykonanie ław

Wykonanie ław powinno być zgodne z warunkami podanymi w SST D-08.01.01 „Krawężniki betonowe” pkt 5.

5.4. Ustawienie krawężników kamiennych

Ustawianie krawężników kamiennych i wypełnianie spoin powinno być zgodne z warunkami podanymi w SST D-08.01.01 „Krawężniki betonowe” pkt 5.

6. KONTROLA JAKOŚCI ROBÓT

6.1. Ogólne zasady kontroli jakości robót

Ogólne zasady kontroli jakości robót podano w SST D-M-00.00.00 „Wymagania ogólne” pkt 6.

6.2. Badania przed przystąpieniem do robót

6.2.1. Badania krawężników

Przed przystąpieniem do robót Wykonawca powinien wykonać badania materiałów przeznaczonych do ustawienia krawężników kamiennych i przedstawić wyniki tych badań Inżynierowi do akceptacji.

6.2.1. Badania krawężników

- Badania krawężników kamiennych obejmują:
- - sprawdzenie cech zewnętrznych,
 - - badania laboratoryjne.
- Sprawdzenie cech zewnętrznych obejmuje:
- - sprawdzenie kształtu, wymiarów i wyglądu zewnętrznego,
 - - sprawdzenie wad i uszkodzeń.
- Badanie laboratoryjne obejmuje:
- - badanie nasiąkliwości wodą,
 - - badanie odporności na zamrażanie,
 - - badanie wytrzymałości na ściskanie,
 - - badanie ścieralności na tarczy Boehmego,
 - - badanie wytrzymałości na uderzenie.
- Sprawdzenie cech zewnętrznych należy przeprowadzać przy każdorazowym odbiorze partii krawężników. Badanie laboratoryjne należy przeprowadzać na polecenie Inżyniera na próbkach materiału kamiennego, z którego wykonano krawężniki, a w przypadkach spornych - na próbkach wyciętych z zakwestionowanych krawężników, zgodnie z wymaganiami tablicy 1.

W skład partii przeznaczonej do badań powinny wchodzić krawężniki jednakowego typu, klasy, rodzaju, odmiany i wielkości. Wielkość partii nie powinna przekraczać 400 sztuk.

W przypadku przedstawienia większej ilości krawężników, należy dostawę podzielić na partie składające się co najwyżej z 400 sztuk.

Pobieranie próbek materiału kamiennego należy przeprowadzać wg PN-B-06720 [5].

Sprawdzenie kształtu i wymiarów należy przeprowadzać poprzez oględziny zewnętrzne zgodnie z wymaganiami tablicy 2, 3 lub 4 oraz pomiar przy pomocy linii z podziałką milimetrową z dokładnością do 0,1 cm.

Sprawdzenie równości powierzchni obrobionych przeprowadzać należy przy pomocy linii metalowej, ustawionej wzdłuż krawędzi i po przekątnych sprawdzanej powierzchni oraz pomiar odchyleń z dokładnością do 0,1 cm, zgodnie z wymaganiami tablicy 2,3 lub 4.

Sprawdzenie krawędzi prostych przeprowadzać należy przy pomocy linii metalowej.

Sprawdzenie szczyrb i uszkodzeń przeprowadzać należy poprzez oględziny zewnętrzne, policzenie ilości szczyrb i uszkodzeń oraz pomiar ich wielkości z dokładnością do 0,1 cm, zgodnie z wymaganiami tablicy 5.

Sprawdzenie faktury powierzchni przeprowadza się wizualnie przez porównanie z wzorem.

Ocenę wyników sprawdzenia cech zewnętrznych oraz ocenę wyników badań laboratoryjnych należy przeprowadzić wg BN-66/6775-01 [9].

6.2.2. Badania pozostałych materiałów

Badania pozostałych materiałów stosowanych przy ustawieniu krawężników kamiennych powinny obejmować wszystkie właściwości, które zostały określone w normach podanych dla odpowiednich materiałów wg pkt 2.

6.3. Badania w czasie robót

W czasie robót należy sprawdzać:

- - wykonanie koryta pod ławę,
 - - wykonanie ławy,
 - - ustawienie krawężników i wypełnienie spoin,
- zgodnie z warunkami określonymi w SST D-08.01.01 „Krawężniki betonowe”.

7. OBMIAR ROBÓT

7.1. Ogólne zasady obmiaru robót

Ogólne zasady obmiaru robót podano w SST D-M-00.00.00 „Wymagania ogólne” pkt 7.

7.2. Jednostka obmiarowa

Jednostką obmiarową jest m (metr) wykonanego krawężnika kamiennego.

8. ODBIÓR ROBÓT

8.1. Ogólne zasady odbioru robót

Ogólne zasady odbioru robót podano w SST D-M-00.00.00 „Wymagania ogólne” pkt 8.

Roboty uznaje się za wykonane zgodnie z dokumentacją projektową, SST i wymaganiami Inżyniera, jeżeli wszystkie pomiary i badania z zachowaniem tolerancji wg pkt 6 dały wyniki pozytywne.

8.2. Odbiór robót zanikających i ulegających zakryciu

Odbiorowi robót zanikających i ulegających zakryciu podlegają:

- - wykonanie koryta pod ławę,
- - wykonanie ławy,

- - wykonanie podsypki.

9. PODSTAWA PŁATNOŚCI

9.1. Ogólne ustalenia dotyczące podstawy płatności

Ogólne ustalenia dotyczące podstawy płatności podano w SST D-M-00.00.00 „Wymagania ogólne” pkt 9.

9.2. Cena jednostki obmiarowej

Cena wykonania 1 m krawężnika kamiennego obejmuje:

- - prace pomiarowe i roboty przygotowawcze,
- - dostarczenie materiałów na miejsce wbudowania,
- - wykonanie wykopu pod ławę,
- - ew, wykonanie szalunku,
- - wykonanie ławy,
- - ustawienie krawężników na podsypce,
- - wypełnienie spoin,
- - zasypanie zewnętrznej ściany krawężnika gruntem i ubicie,
- - przeprowadzenie badań i pomiarów wymaganych w specyfikacji technicznej.

10. PRZEPISY ZWIĄZANE

Normy

1.	PN-B-01080	Kamień dla budownictwa i drogownictwa. Klasyfikacja i zastosowanie
2.	PN-B-06050	Roboty ziemne budowlane
3.	PN-B-06720	Pobieranie próbek materiałów kamiennych
4.	PN-B-19701	Cement. Cement powszechnego użytku. Skład, wymagania i ocena zgodności
5.	BN-62/6716-04	Kamień dla budownictwa i drogownictwa. Bloki surowe
6.	BN-66/6775-01	Elementy kamienne. Krawężniki uliczne, mostowe i drogowe.

GG. 00-12.01

POMIAR POWYKONAWCZY

ZREALIZOWANYCH OBIEKTÓW DROGOWYCH

1. Wstęp

1.1. Przedmiot SST

Przedmiotem niniejszej specyfikacji są wymagania dotyczące wykonania i odbioru prac związanych z pomiarami powykonawczymi zrealizowanych drogowych obiektów budowlanych związanych z projektem pn. **Przebudowa drogi powiatowej nr 2902C Siutkowo – Mikanowo od km 0 + 000 do km 7 +582 - Odcinek od km 0 + 000 do km 4 +000**

1.2. Zakres stosowania SST

Szczegółowa specyfikacja techniczna jest stosowana jako dokument przetargowy i kontraktowy przy zlecaniu robót wymienionych w pkt 1.1

1.3 Zakres robót objętych SST

Zakres prac ujętych w tej niniejszej SST dotyczy wykonania pomiarów, powykonawczych zrealizowanych drogowych obiektów i obejmuje:

- Pomiar powykonawczy zrealizowanego obiektu drogowego

1.4. Określenia podstawowe

Wymienione poniżej określenia, należy rozumieć następująco:

Działka (zwana też działką gruntu) - ciągły obszar gruntu, jednorodny ze względu na stan prawny; pod pojęciem „działka” rozumie się też część nieruchomości wydzielonej w wyniku jej podziału, albo scalenia i podziału, a także odrębną położoną część tej nieruchomości.

Dokumentacja formalno - prawna - zbiór dokumentów (materiałów) niezbędnych w celu nabywania nieruchomości,

Dokumentacja geodezyjna i kartograficzna - zbiór dokumentów (materiałów) powstałych w wyniku geodezyjnych prac polowych i obliczeniowych oraz opracowań kartograficznych, **Linia graniczna** - linia oddzielająca tereny będące przedmiotem odrębnej własności (składa się najczęściej z odcinków prostych łączących punkty graniczne; przebieg (linii granicznej nieruchomości gruntowej w terenie, jest opisany w protokole granicznym i przedstawiony na szkicu granicznym, które wchodzi w skład dokumentacji rozgraniczenia nieruchomości).

Mapa katastralna (mapa ewidencji gruntów i budynków) - zbiór informacji (wraz z opisem) o przestrzennym usytuowaniu działek i budynków; jest mapą numeryczną, a jej edycję stanowią mapy obrębowe o kroju arkuszowym; mapa katastralna stanowi część składową katastru nieruchomości

Mapa numeryczna - zbiór danych stanowiących numeryczną reprezentację mapy graficznej, dogodny do przetwarzania komputerowego,

Mapa zasadnicza - wielkoskalowe opracowanie kartograficzne, zawierające aktualne informacje o przestrzennym rozmieszczeniu obiektów ogólnie geograficznych oraz elementów ewidencji gruntów i budynków, a także sieci uzbrojenia terenu: nadziemnych, naziemnych i podziemnych.

Osnowa geodezyjna pozioma - usystematyzowany zbiór punktów, których wzajemne położenie na powierzchni odniesienia zostało określone przy zastosowaniu techniki geodezyjnej, **Osnowa geodezyjna wysokościowa** - usystematyzowany zbiór punktów, których wysokość w stosunku do przyjętej powierzchni odniesienia została określona przy zastosowaniu techniki geodezyjnej,

Osnowa realizacyjna - osnova geodezyjna (pozioma i wysokościowa), przeznaczona do geodezyjnego wytyczenia elementów projektów w terenie oraz geodezyjnej obsługi budowy i montażu urządzeń i konstrukcji. Osnowa ta powinna służyć do pomiarów kontrolnych przemieszczeń i odkształceń, a także w miarę możliwości do pomiarów⁷ powykonawczych,

Sieć uzbrojeniu terenu - wszelkiego rodzaju naziemne, nadziemne i podziemne przewody i urządzenia: wodociągowe, kanalizacyjne, gazowe, ciepłne, telekomunikacyjne, elektroenergetyczne i inne, a także podziemne budowle, jak: tunele, przejścia, parkingi,

Znak graniczny - znak z trwałego materiału umieszczony w punkcie granicznym, a także trwały element zagospodarowania terenu znajdujący się w tym punkcie.

Pozostałe określenia podstawowe zawarte są w przepisach prawa oraz odpowiednich Polskich Normach, a także instrukcjach i wytycznych technicznych obowiązujących w geodezji i kartografii.

1.5. Ogólne wymagania dotyczące prac

1.5.1. Wymagania ogólne

Wykonawca robót jest odpowiedzialny za jakość prac oraz zgodność ich wykonania z obowiązującymi przepisami pewnymi i technicznymi, ustaleniami SST oraz poleceniami inżyniera. Specyfikacje techniczne i dokumenty dostarczone Wykonawcy przez Zamawiającego są istotnymi elementami zlecenia i jakiegokolwiek wymagania występujące w jednym z tych dokumentów są tak samo wiążące, jak gdyby występowały one we wszystkich innych dokumentach. Wymiary określone liczbą są ważniejsze od wymiarów wynikających ze skali rysunku.

1.5.2. Ochrona własności

Wykonawca jest zobowiązany do ochrony przed uszkodzeniem lub zniszczeniem własności prywatnej i publicznej. W razie wyrządzenia szkód, w związku z wykonywaniem prac geodezyjnych (zniszczenie drzew, krzewów, nasadzeń, plonów itp.), Wykonawca zobowiązany jest, zgodnie z przepisami Kodeksu cywilnego i ustawy Prawo geodezyjne i kartograficzne, do naprawienia tych szkód lub wypłacenia właścicielom odszkodowania.

1.5.3. Bezpieczeństwo i higiena pracy

Wykonawca ponosi pełną odpowiedzialność za bezpieczeństwo i higienę pracy. W szczególności, dotyczy to pomiarów wykonywanych na istniejących drogach, a także przy inwentaryzacji urządzeń podziemnych. Wykonawca zobowiązany jest zabezpieczyć prace prowadzone na drogach odpowiednimi znakami drogowymi, zgodnie z zatwierdzonym projektem organizacji ruchu.

2. Materiały

2.1. Materiały do wykonywania prac geodezyjnych i kartograficznych

2.1.1. Ogólne wymagania

Materiały stosowane do wykonywania prac geodezyjnych i kartograficznych powinny spełniać wymagania Polskich Norm oraz instrukcji i wytycznych technicznych, a ewentualne odstępstwa należy bezwzględnie uzgodnić z Zamawiającym.

2.1.2. Prace polowe

Przy wykonywaniu prac polowych stosuje się: jako znaki naziemne - słupki betonowe, kamienne i inne, jako znaki podziemne - płytki betonowe z krzyżem, rurki drenarskie, butelki, - jako znaki wysokościowe - głowice metalowe, jako znaki pomocnicze - rurki, bolce metalowe oraz pale drewniane.

Pale drewniane oraz rurki i bolce metalowe używane jako materiały pomocnicze, powinny posiadać wymiary dostosowane do potrzeb.

2.1.3. Prace kartograficzne

"Materiały używane do prac Kartograficznych to: dyskietki, płyty CD, papier kreślarski, kalki, folie, tusze itp. Papier kreślarski, kalki, folie, tusze powinny posiadać wysokie parametry użytkowe dotyczące trwałości i odporności na warunki zewnętrzne.

Materiały stosowane do sporządzania opracowań kartograficznych (map) muszą gwarantować stałą, ciągłą w czasie, wysoką dokładność kartometryczną przedstawionego na nim opracowania (materiał praktycznie nie podlegający deformacjom i skurczom).

Dyskietki i inne komputerowe nośniki informacji powinny odpowiadać standardom informatycznym.

3.1. Sprzęt do wykonywania prac geodezyjnych i kartograficznych

3.1.1. Ogólne wymagania

Wykonawca zobowiązany jest do stosowania takiego sprzętu, który pozwoli na osiągnięcie polskich wymaganych dokładności, zarówno przy pracach pomiarowych, jak i przy opracowaniach kartograficznych.

3.1.2. Prace pomiarowe

Do wykonywania prac pomiarowych należy stosować sprzęt i narzędzia określone w instrukcjach i wytycznych technicznych obowiązujących w geodezji i kartografii. Wszelkie urządzenia pomiarowe powinny posiadać atesty i aktualne świadectwa legalizacyjne wymagane odpowiednimi przepisami. Dotyczy to zarówno teodolitów, niwelatorów, dalmierzy, wrywaczy urządzeń podziemnych, ploterów itp., jak i prostych przyrządów takich jak taśmy i ruletki.

Sprzęt powinien być stale utrzymywany w dobrym stanie technicznym i okresowo sprawdzany.

3.2. Sprzęt do prac polowych

Przy wykonywaniu prac polowych dotyczących pomiaru powykonawczego należy zastosować sprzęt o dokładnościach nie mniejszych od niżej podanych:

- instrumenty typu Total Station o dokładności pomiaru kątów 20'' oraz odległości 10 mm ± 10 mm/km
- nasadki dalmierze o dokładności pomiaru odległości 10 mm ± 10 mm/km,
- teodolity o dokładności pomiaru kątów 20'',
- niwelatory o dokładności pomiaru 5 mm/km.

Wszelkie odstępstwa muszą być zaakceptowane przez Zamawiającego.

4. Transport

4.1. Ogólne wymagania dotyczące transportu

Wybór środków transportu należy do Wykonawcy.

Materiały i sprzęt mogą być przewożone dopuszczonymi do ruchu środkami transportu.

5. Wykonanie robót

5.1. Ogólne zasady wykonania robót

Wykonawca odpowiedzialny jest za prowadzenie i wykonanie prac zgodnie z warunkami umowy i przepisami prawnymi oraz poleceniami Zamawiającego (wszelkie polecenia i uzgodnienia pomiędzy Zamawiającym, a Wykonawcą wymagają formy pisemnej). Wykonawca ponosi odpowiedzialność za następstwa wynikające z nieprawidłowego wykonania prac. Przed przystąpieniem do wykonania prac geodezyjnych i kartograficznych Wykonawca zobowiązany jest zgłosić prace do ośrodka dokumentacji (jeżeli zgodnie z przepisami podlegają one zgłoszeniu), a następnie po ich zakończeniu przekazać materiały i informacje powstałe w wyniku tych prac do państwowego zasobu geodezyjnego i kartograficznego.

Pracami geodezyjnymi i kartograficznymi powinna kierować i sprawować nad nimi bezpośredni nadzór i kontrolę wyłącznie osoba posiadająca odpowiednie uprawnienia zawodowe - zgodnie z wymaganiami przepisów Prawo geodezyjne i kartograficzne.

5.2. Prace przygotowawcze

5.2.1. Zapoznanie się z wytycznymi i ustaleniami

Wykonawca zobowiązany jest zapoznać się z zakresem opracowania i przeprowadzić z Zamawiającym uzgodnienia dotyczące ewentualnych etapów wykonywania pomiarów powykonawczych.

5.2.2. Zebranie niezbędnych materiałów i informacji

Pomiary powykonawcze, zrealizowanych drogowych obiektów budowlanych, powinny "być" siatką poprzedzoną uzyskaniem z ośrodka" dokumentacji informacji o rodzaju, położeniu i stanie punktów osnowy geodezyjnej (poziomej i wysokościowej) oraz mapie zasadniczej i katastralnej.

W przypadku stwierdzenia, że w trakcie realizacji obiektu nie została wykonana bieżąca inwentaryzacja sieci uzbrojenia terenu, należy powiadomić o tym Zamawiającego.

5.2.3. Analiza i ocena zebranych materiałów

Po analizie zebranych materiałów należy ze szczególną uwagą ustalić:

- klasy i dokładności istniejących osnow geodezyjnych oraz możliwości wykorzystania ich do pomiarów powykonawczych,

- rodzaje układów współrzędnych i poziomów odniesienia,
- zakres i sposób aktualizacji dokumentów bazowych znajdujących się w ośrodku dokumentacji o wyniki pomiaru powykonawczego.

5.3. Prace polowe

5.3.1. Wywiad szczegółowy w terenie

Pomiary powykonawcze, w ich pierwszej fazie, powinny być poprzedzone wywiadem terenowym mającym na celu :

- ogólne rozeznanie w terenie.
- odszukanie punktów istniejącej osnowy geodezyjnej, ustalenie stanu technicznego tych punktów oraz aktualizację opisów topograficznych,
- zbadanie wizur pomiędzy punktami i ewentualne ich oczyszczenie ,
- wstępne rozeznanie odnośnie konieczności uzupełnienia lub zaprojektowania osnowy poziomej III klasy oraz osnowy geodezyjnej

5.3.2. Prace pomiarowe

W pierwszej kolejności należy pomierzyć wznowioną lub założoną osnowę, a następnie wykonać pomiar} inwentaryzacyjne, zgodnie z instrukcją G-4 "Pomiary sytuacyjne i wysokościowe", mierząc wszystkie elementy treści mapy zasadniczej oraz treść dodatkową tj.:

- granice ustalone według stanu prawnego,
- kilometrów dróg,
- znaki drogowe,
- punkty referencyjne,
- wszystkie drzewa w pasie drogowym,
- wszystkie ogrodzenia (furtki, bramy), z podziałem na trwałe i nietrwałe,
- rowy (w pełnym zakresie),
- studnie (średnice)
- przekroje poprzeczne co 2CH50m,
- inne elementy wg wymagań Zamawiającego.

W zasadzie, przy wyżej wymienionych pomiarach stosuje się technologie klasyczne (pomiar bezpośredni). Przy większych obiektach mogą być stosowane także metody mieszane tzn. fotogrametryczne dla treści ogólnie geograficznej, a klasyczne do pomiaru uzbrojenia terenu, linii rozgraniczających, granic ustalonych wg stanu prawnego i innych elementów.

5.4. Prace kameralne

Prace obliczeniowe należy wykonać przy pomocy sprzętu komputerowego. Wniesienie pomierzonej treści na mapę zasadniczą oraz mapę katastralną należy wykonać przy pomocy automatów kreślących (ploterów). Wtórnik mapy zasadniczej dla Zamawiającego należy uzupełnić o elementy wymienione w punkcie 5.3.2.

5.4.2. Skompletowanie dokumentacji geodezyjnej i kartograficznej

Dokumentację geodezyjną i kartograficzną należy skompletować zgodnie z przepisami instrukcji O-3 "Zasady kompletowania dokumentacji geodezyjnej i kartograficznej", z podziałem na:

- 1) akta postępowania przeznaczone dla Wykonawcy,
- 2) dokumentację techniczną przeznaczoną dla Zamawiającego,
- 3) dokumentację techniczną przeznaczoną dla ośrodka dokumentacji.

Sposób skompletowania dokumentacji , o której mowa w ww. punkcie 3 oraz formę dokumentów należy uzgodnić z ośrodkiem dokumentacji.

5.4.3. Skład dokumentacji dla Zamawiającego

Dokumentacja techniczna przeznaczona dla Zamawiającego stanowi Jeden z dokumentów odbioru prac i powinna być skompletowana, zbroszurowana. bądź oprawiona w odpowiednich teczkach, segregatorach i tubach z opisem kart tytułowych, spisem zawartości

oraz numeracją stron.

Dla Zamawiającego należy skompletować następujące materiały:

1. sprawozdanie techniczne.
2. wtórnik mapy zasadniczej uzupełniony dodatkową treścią, o której mowa w punkcie 5.3.2.
3. kopie wykazów współrzędnych punktów osnowy oraz wykazy współrzędnych punktów granicznych w postaci dyskiety (płyty CD) i wydruku na papierze,
4. kopie protokółów przekazania znaków geodezyjnych pod ochronę,
5. kopie opisów topograficznych.
6. kopie szkiców polowych,
7. dyskietkę (płytkę CD) z mapą numeryczną oraz wydruk (wyplotowanie) tych map.

6. Kontrola jakości robót

Do obowiązków Wykonawcy należy zapewnienie na wszystkich etapach realizowania wewnętrznej kontroli.

Kontrola ta powinna być tak zorganizowana, aby na bieżąco zapewniała możliwość śledzenia przebiegu prac, oceniania ich jakości oraz usuwania nieprawidłowości mogących mieć wpływ na kolejne etapy. Z przeprowadzonej wewnętrznej końcowej kontroli prac geodezyjnych i kartograficznych, Wykonawca (osoba posiadająca odpowiednie uprawnienia zawodowe) ma obowiązek sporządzić protokół, który będzie stanowił jeden z dokumentów do odbioru prac. Jeżeli w wyniku tej kontroli Wykonawca stwierdzi, że prace zostały wykonane wadliwie i wymagają dodatkowych opracowań, prace te winien wykonać we własnym zakresie i na swój koszt.

Niezależnie od kontroli prowadzonej przez wykonawcę, namawiając we własnym zakresie inspektora nadzoru.

7. Obmiar robót

7.1. Ogólne zasady obmiaru robót

Obmiar powinien określać faktyczny zakres wykonanych prac. Obmiaru dokonuje Wykonawca w obecności Zamawiającego.

7.2. Jednostka obmiarowa

Jednostką obmiarową jest km (kilometr) wybudowanej, przebudowanej drogi

8. Odbiór robót

8.1. Ogólne zasady odbioru

Prace mogą być odbierane (po przyjęciu dokumentów do ośrodka dokumentacji) w całości. Odbioru dokonuje Zamawiający. O gotowości do odbioru Wykonawca zawiadamia Zamawiającego na piśmie. Odbiór powinien być przeprowadzony zgodnie z terminem ustalonym w umowie, licząc od daty otrzymania przez Zamawiającego zawiadomienia o gotowości do odbioru.

8.2. Dokumenty do odbioru prac

Dokumentami stanowiącymi podstawę do odbioru prac są:

- zawiadomienie przekazane przez Wykonawcę o zakończeniu prac,
- zawiadomienie Wykonawcy przez Zamawiającego o terminie odbioru,
- sprawozdanie z wykonania prac,
- skompletowana dokumentacja dla Zamawiającego,
- protokół wewnętrznej kontroli,
- zestawienie zrealizowanych prac.

8.3. Odbiór końcowy

"Odbiór" końcowy polega na finalnej ocenie przez Zamawiającego rzeczywistego wykonania prac wynikających z umowy w odniesieniu do ich jakości, ilości i wartości. Jeśli Zamawiający stwierdzi, że konieczne jest dokonanie uzupełnień lub poprawek, przerywa się czynności, określając kolejny termin odbioru.

Z odbioru spisywany jest protokół końcowego odbioru prac.

Zasady rękopisami wynikające z przepisów Kodeksu cywilnego przenoszą się odpowiednio na opracowania geodezyjne objęte zamówieniem.

9. Podstawa płatności

Podstawą płatności jest cena jednostkowa, skalkulowana przez Wykonawcę za jednostkę obmiarową w kosztorysie.

Ceny jednostkowe podane w kosztorysie ofertowym są cenami obejmującymi wszystkie koszty wykonania danych prac oraz zysk i ryzyko.

Cena jednostkowa obejmuje :

- wszystkie prace objęte wymaganiami SST.
- koszt materiałów wraz z kosztami zakupów,
- koszty pośrednie (w tym m.in. koszty usług ośrodka dokumentacji, koszty odszkodowań za zniszczenia, koszty związane z zabezpieczeniem bhp), zysk,
- podatki - zgodnie z obowiązującymi przepisami

10. Przepisy związane

10.1. Normy

1. Ustawa z dnia 17 maja 1989r. - Prawo geodezyjne i kartograficzne (Dz.U. Nr 30, poz. 163, z późniejszymi zmianami).
2. Ustawa z dnia 7 lipca 1994r. -Prawo budowlane (Dz.U. Nr 89, poz. 414, z późniejszymi zmianami).
3. Ustawa z dnia 21 marca. 1985r. o drogach publicznych (Dz.U. Nr 14, poz. 60, z późniejszymi zmianami),
4. Ustawa z dnia 7 lipca 1994r. o zagospodarowaniu przestrzennym (Dz.U. Nr 89, poz. 415, z późniejszymi zmianami).
5. Rozporządzenie Ministra Gospodarki Przestrzennej i Budownictwa z dnia 21' lutego 1995 r. w sprawie rodzaju i zakresu opracowań geodezyjno-kartograficznych oraz czynności geodezyjnych obowiązujących w budownictwie (Dz.U, Nr 25, poz. 133)
6. Rozporządzenie Ministra Gospodarki Przestrzennej i Budownictwa z dnia 15 maja 1990 r. w sprawie szczegółowych zasad i trybu zgłaszania prac geodezyjnych i kartograficznych oraz przekazywania materiałów i informacji powstałych w wyniku tych prac do państwowego zasobu geodezyjnego i kartograficznego (Dz.U. Nr 33, poz. 195)
7. PN-N-02207:1986 (PN-86/N-02207) Geodezja. Terminologia
- 8 PN-N-02251:1987 (PN-87/N-02251) Geodezja. Osnovy geodezyjne. Terminologia
9. PN-N-02260:1987 (PN-87/N-02260) Kartografia. Reprodukacja kartograficzna. Terminologia.
10. PN-N-99310: 1977 (PN-73/N-99310) Geodezja. Pomiary realizacyjne. Nazwy i określenia
11. PN-N-99252:1991 (PN-91/N-99252) Dalmierze elektroniczne. Terminologia.
12. Instrukcje technicznego byłego Głównego Urzędu Geodezji i Kartografii lub Głównego Geodety Kraju:

- a) 0-1 Ogólne zasady wykonywania prac geodezyjnych
- b) 0-3 Zasady kompletowania dokumentacji geodezyjnej i kartograficznej
- c) G-1 Geodezyjna osnowa pozioma
- d) G-2 Wysokościowa osnowa geodezyjna
- e) G-3 Geodezyjna obsługa inwestycji
- f) G-4 Pomiar sytuacyjne i wysokościowe
- g) G-7 Geodezyjna inwentaryzacja sieci uzbrojenia terenu
- h) K-1 Mapa zasadnicza- 1979r. (tylko do aktualizacji istniejącej mapy zasadniczej wykonanej wg tych przepisów)
- i) K-1 System informacji o terenie. Podstawowa mapa kraju - 1995r. (tylko do aktualizacji istniejącej mapy zasadniczej wykonanej wg tych przepisów)
- j) K-1 Mapa zasadnicza-1998r "
- k) G-1.9 Katalog znaków geodezyjnych oraz zasady stabilizacji punktów
- l) G-1.5 Szczegółowa osnowa pozioma, projektowanie, pomiar i opracowanie wyników.
- m) G-3.1 Osnovy realizacyjne
- n) G-3.2 Pomiary realizacyjne
- o) K-12 Mapa zasadnicza. Aktualizacja i modernizacja.