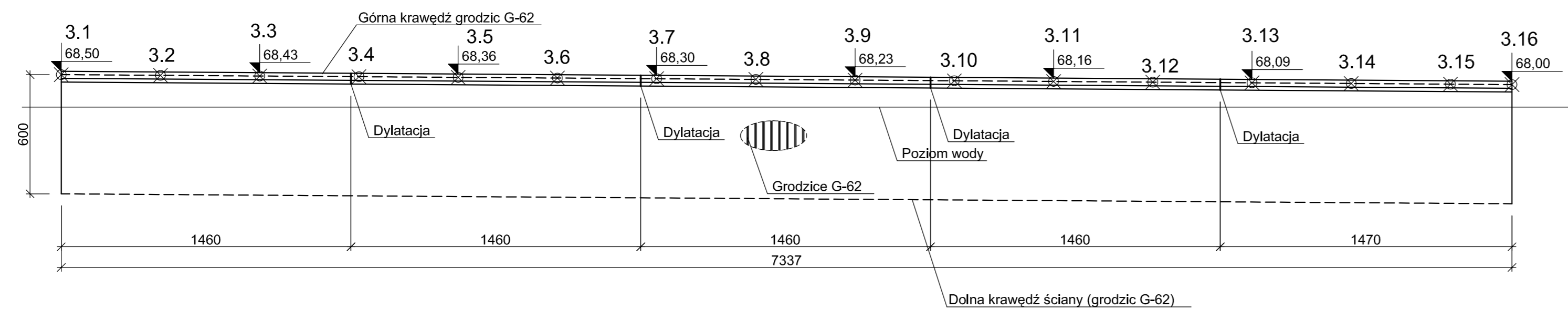
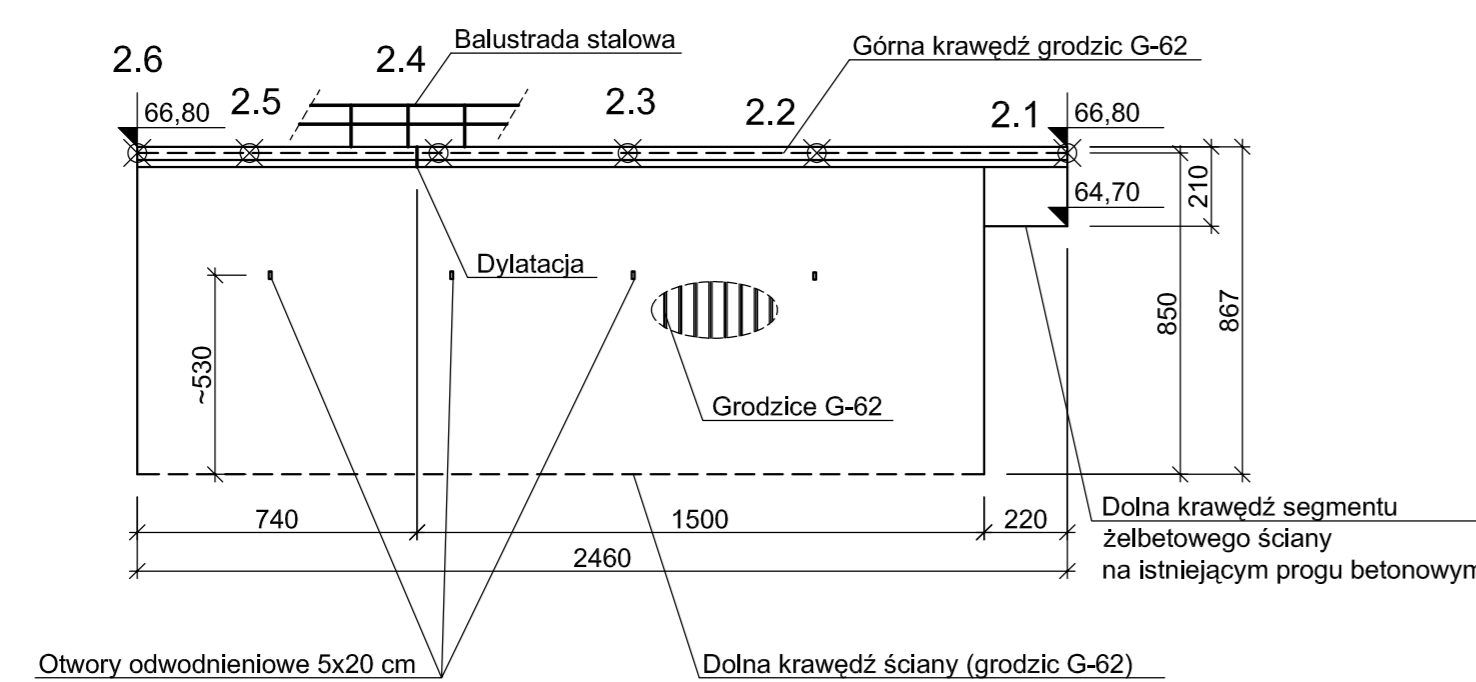


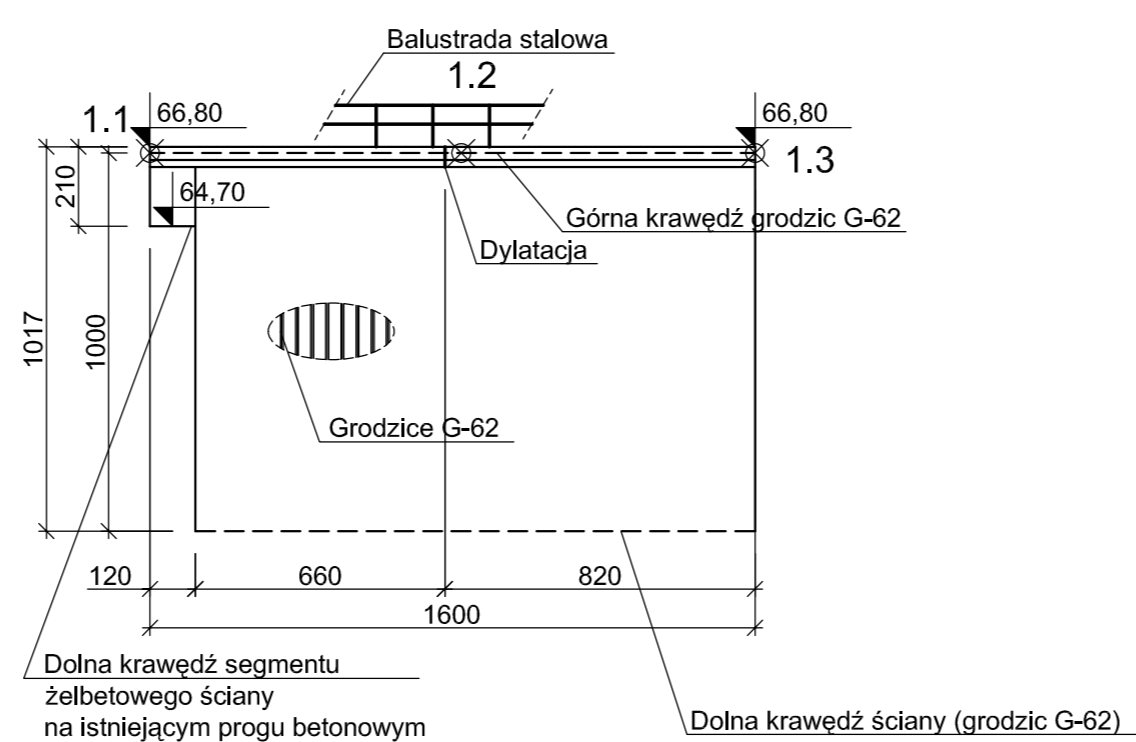
ŚCIANA NR 3
WIDOK W ROZWINIĘCIU
OD STRONY WODY WYSOKIEJ
skala 1:200



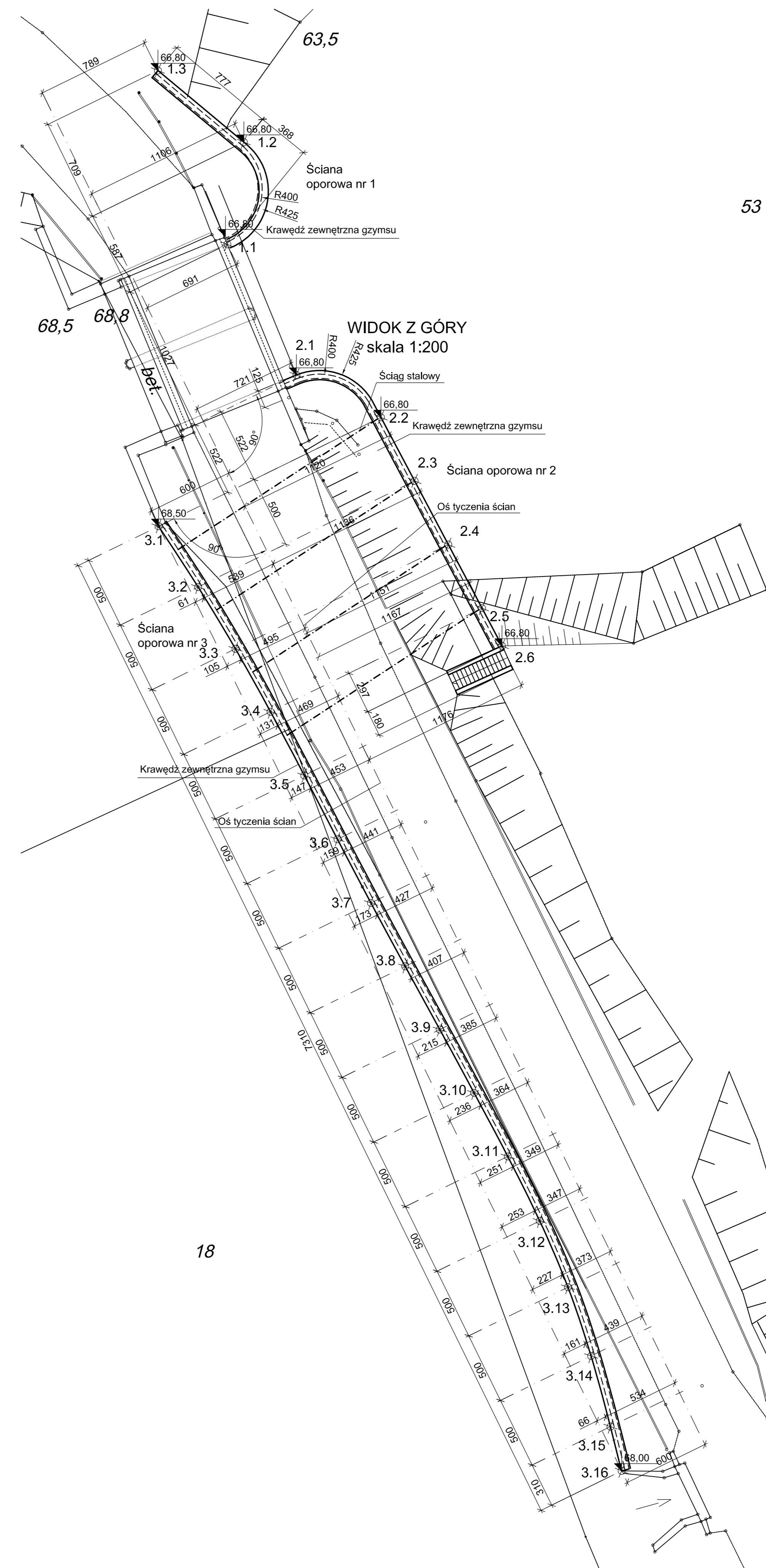
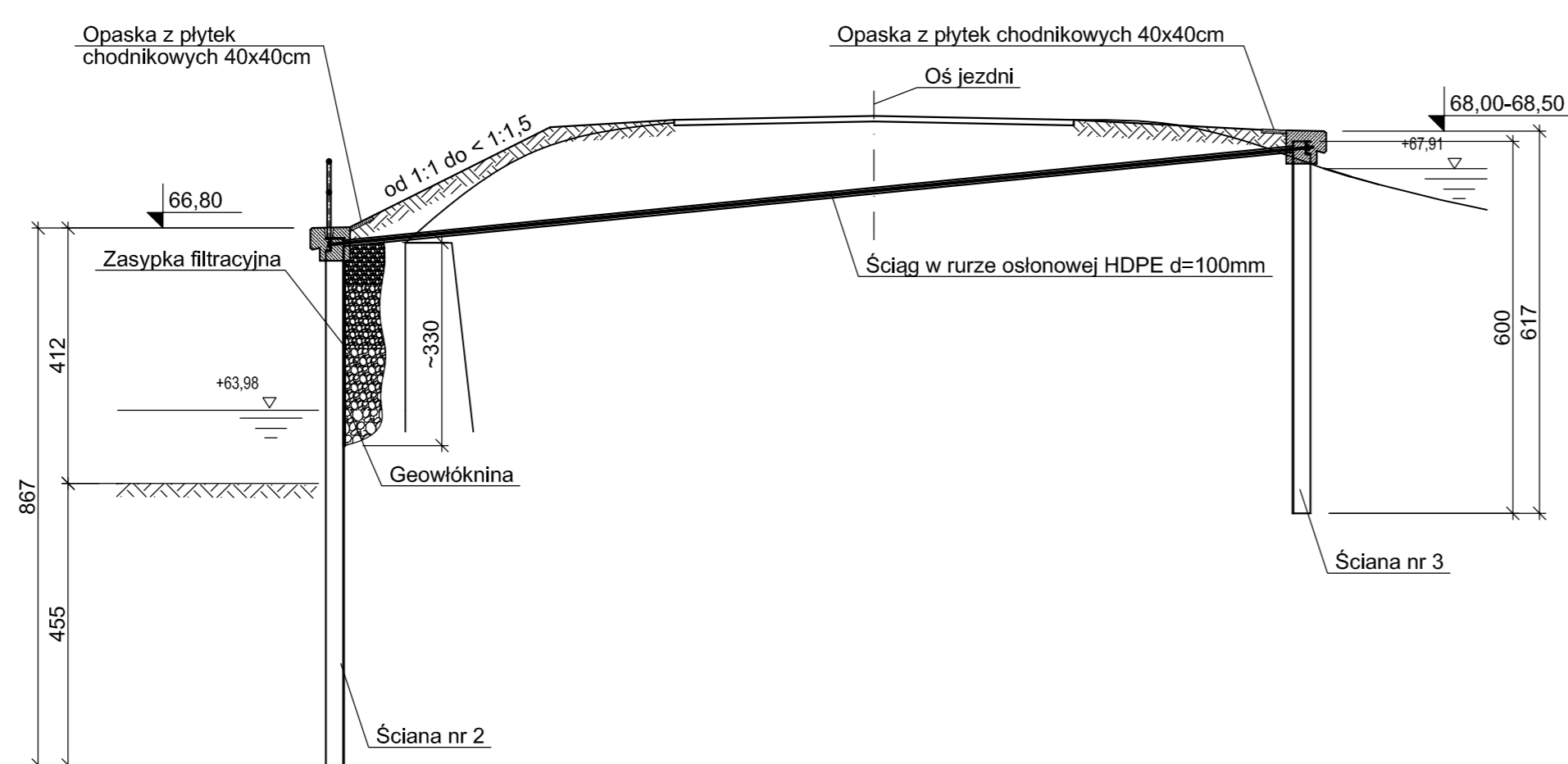
ŚCIANA NR 2
WIDOK W ROZWINIĘCIU
OD STRONY WODY NISKIEJ
skala 1:200



ŚCIANA NR 1
WIDOK W ROZWINIĘCIU
OD STRONY WODY NISKIEJ
skala 1:200



PRZEKRÓJ POPRZECZNY
PRZEZ GROBLĘ
skala 1:100



53

18

"BUDMOST"		M	
Biurowo-Consultingowe	Branża	Stadium	Nr zlecenia
Nazwa zadania: Projekt remontu grobli przy moście nad rz. Zgłowiączką w m. Nowy Młyn	Projektował: mgr inż. Michał Delmaczyński nr upr. KUP/0042/POOM/05 w zakr. proj. mostów		
Nazwa rysunku: Rysunek zestawieniowy	Sprawił: mgr inż. J. Suchacki nr upr. NB7210/26/79 w zakresie projektowania mostów		
11.2006	1:100, 1:200	2	6
Data	Skala	Nr rys.	Ilość rys.