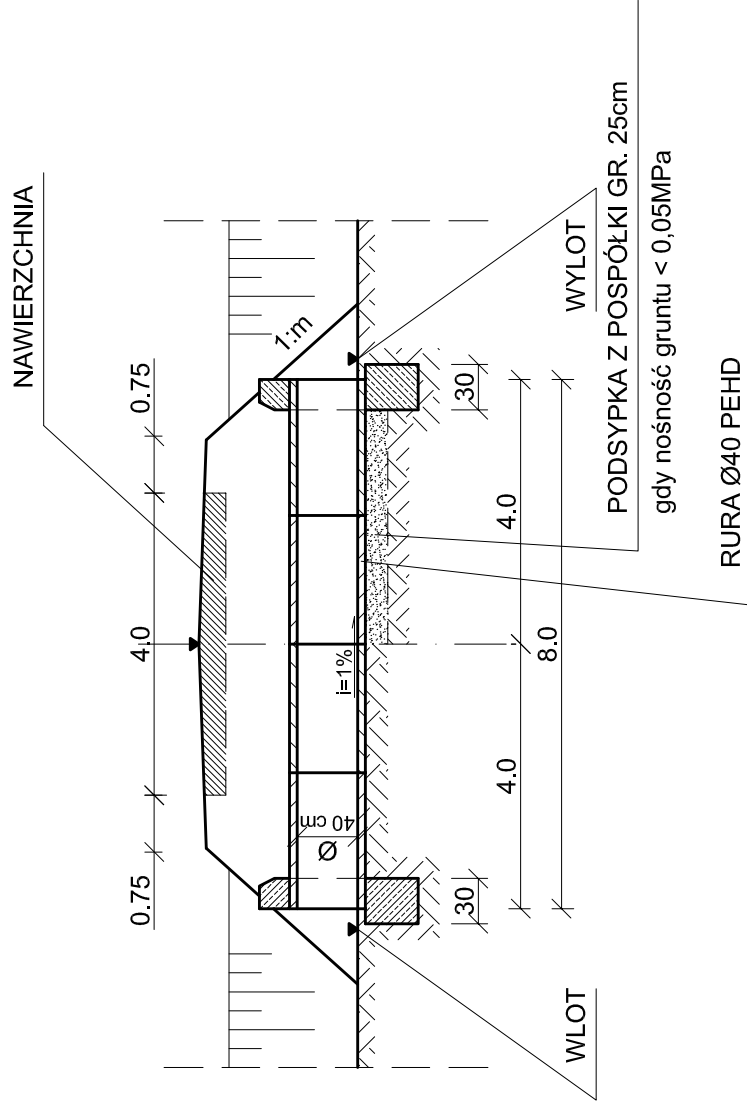
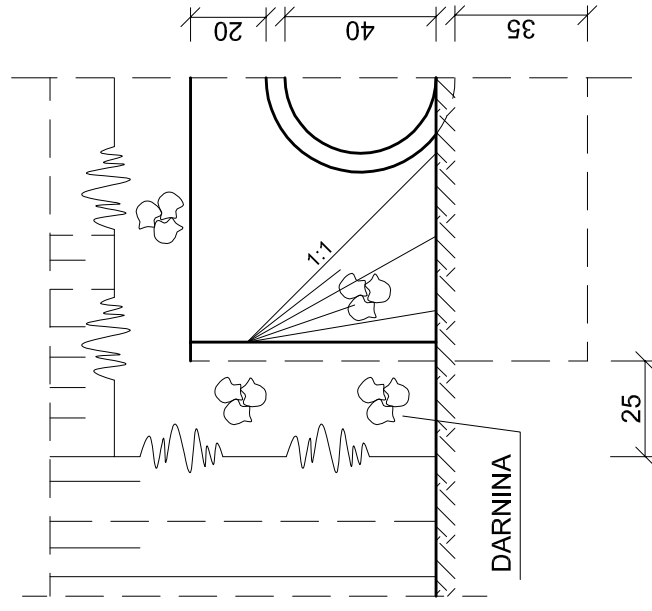


PRZEPUST Ø40 ZE ŚCIANKAMI CZOŁOWYMI W km 0+147

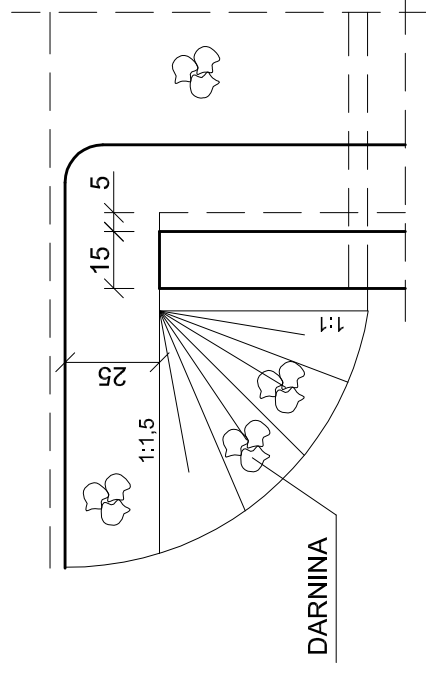
PRZEKRÓJ PODŁUŻNY SKALA 1:50



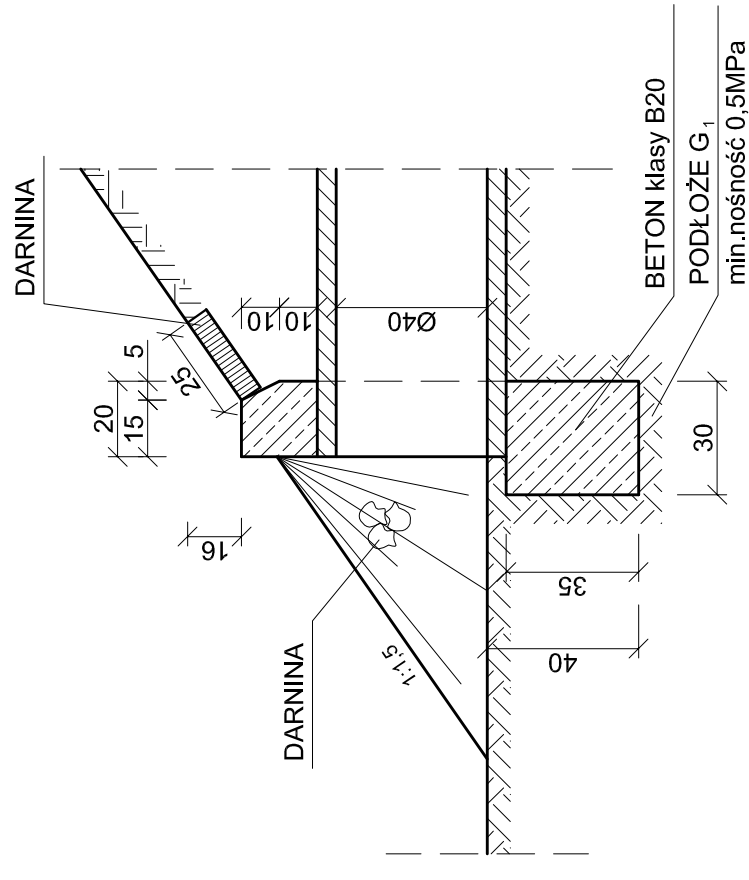
WIDOK OD CZOŁA SKALA 1:20



WIDOK Z GÓRY SKALA 1:20



PRZEKRÓJ POPRZECZNY SKALA 1:20



Inwestycja:	PRZEBUDOWA DROGI GMINNEJ w m. PYSZKOWO - ŁĄCZEWNA - GM. CHODECZ
Inwestor:	MIASTO I GMINA CHODECZ, ul. KALISKA
Nazwa rys:	PRZEPUST Ø 40 DLA DROGI W KM 0+147
Projektant Branży drogowej	mgr inż. URSZULA KĘDZIERSKA upr. do kier. rob. konstr.-bud. Nr. UAN-NB-8386-5/45/85Wk upr. do proj. i kier. rob. drogowych Nr. ABU-IX-8386-5/31/90Wk
Skala:	1:50, 1:20
Nr rys.	5